



(12) 实用新型专利

(10) 授权公告号 CN 201627973 U

(45) 授权公告日 2010. 11. 10

(21) 申请号 201020113612. 9

(22) 申请日 2010. 02. 09

(73) 专利权人 芜湖华夏消防装备有限责任公司  
地址 241000 安徽省芜湖市鸠江区赭山东路  
汽车部件工业园

(72) 发明人 王新民 夏文艺 别小静 冯学农

(74) 专利代理机构 芜湖安汇知识产权代理有限公司 34107

代理人 张小虹

(51) Int. Cl.

F16K 11/04 (2006. 01)

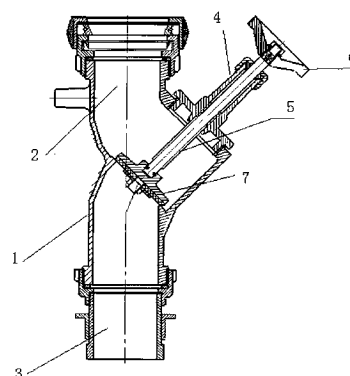
权利要求书 1 页 说明书 2 页 附图 1 页

(54) 实用新型名称

一种新型分水器

(57) 摘要

一种新型分水器,包括分水器本体,所述的分水器本体上设有一个进水口和至少两个出水口,所述的进水口与出水口相互贯通,所述的每个出水口上设有截止阀;本实用新型与现有技术相比,使用截止阀取代球阀,开启更加迅速方便,适合中水压供水管路使用,结构简单,提高了工作效率,减低了成本。



1. 一种新型分水器,包括分水器本体(1),其特征在于:所述的分水器本体(1)上设有一个进水口(3)和至少两个出水口(2),所述的进水口(1)与出水口(2)相互贯通,所述的每个出水口(2)上设有截止阀(4)。

2. 根据权利要求1所述的一种新型分水器,其特征在于:所述的截止阀由阀盖,阀杆(5),手轮(6),阀瓣(7)组成,所述的阀盖设置在出水口上,所述的阀盖内有空腔,阀杆(5)设置在空腔内,所述阀杆(5)的两端均设有螺纹,阀杆(5)的一端设有手轮(6),阀杆(5)的另一端设有阀瓣(7)。

3. 根据权利要求2所述的一种新型分水器,其特征在于:所述的手轮(6)通过螺母固定在阀杆(5)的一端,所述的阀瓣(7)通过螺母固定在阀杆(5)的另一端。

4. 根据权利要求1或2或3所述的一种新型分水器,其特征在于:所述的出水口(2)的直径为65mm。

## 一种新型分水器

### 技术领域

[0001] 本实用新型涉及消防器材领域,特别涉及一种新型分水器。

### 背景技术

[0002] 目前消防用的分水器,分水器设置在水带的主供水管路上,每一个分水器都有一个进水口和几个出水口,可以同时使用也可以几个分别使用,在每个出水口上设置有阀门装置,可以随时关闭控制水流,便于控制支线供水管路,但是目前的阀门装置采用的是球阀,球阀开启困难并且不适合在中水压供水管路中使用。

### 实用新型内容

[0003] 本实用新型需要解决的技术问题是,针对现有技术的不足,提供一种新型分水器,以达到适合中水压供水管路使用并且能够迅速开启的目的。

[0004] 为了解决上述技术问题,本实用新型的技术方案是,一种新型分水器,包括分水器本体,所述的分水器本体上设有一个进水口和至少两个出水口,所述的进水口与出水口相互贯通,所述的每个出水口上设有截止阀。

[0005] 所述的截止阀由阀盖,阀杆,手轮,阀瓣组成,所述的阀盖设置在出水口上,所述的阀盖内有空腔,阀杆设置在空腔内,所述阀杆的两端均设有螺纹,阀杆的一端设有手轮,阀杆的另一端设有阀瓣。

[0006] 所述的手轮通过螺母固定在阀杆的一端,所述的阀瓣通过螺母固定在阀杆的另一端。

[0007] 所述的出水口的直径为 65mm。

[0008] 本实用新型与现有技术相比,使用截止阀取代球阀,开启更加迅速方便,适合中水压供水管路使用,结构简单,提高了工作效率,减低了成本。

### 附图说明

[0009] 下面结合附图和具体实施方式对本实用新型做进一步详细说明;

[0010] 图 1 为本实用新型结构示意图;

[0011] 在图 1 中,1、分水器本体,2、出水口,3、进水口,4、截止阀,5、阀杆,6、手轮,7、阀瓣。

### 具体实施方式

[0012] 如图 1 所示,一种新型分水器,包括分水器本体 1,所述的分水器本体 1 上设有一个进水口 3 和至少两个出水口 2,所述的进水口 3 与出水口 2 相互贯通,所述的每个出水口 2 上设有截止阀 4。截止阀 4 由阀盖,阀杆 5,手轮 6,阀瓣 7 组成,所述的阀盖设置在出水口上,所述的阀盖内有空腔,阀杆 5 设置在空腔内,所述阀杆 5 的两端均设有螺纹,阀杆 5 的一端设有手轮 6,阀杆 5 的另一端设有阀瓣 7。

[0013] 所述的手轮 6 通过螺母固定在阀杆 5 的一端,所述的阀瓣 7 通过螺母固定在阀杆 5 的另一端。

[0014] 所述的出水口 2 的直径为 65mm,截止阀在关闭状态下,所述的阀瓣堵在进水口和出水口之间,关闭出水口。截止阀开启,进水口与出水口贯通。

[0015] 工作压力由原来的 1.6MPa 提高到 2.4MPa,使得消防队员在灭火时能迅速打开分水器争取宝贵时间尽快出水灭火,并提高灭火效率。

[0016] 开启更迅速,出水口增大了出水量,大大提高灭火效率,缩短了灭火的辅助时间。

[0017] 上面结合附图对本实用新型进行了示例性描述,显然本实用新型具体实现并不受上述方式的限制,只要采用了本实用新型的方法构思和技术方案进行的各种改进,或未经改进直接应用于其它场合的,均在本实用新型的保护范围之内。

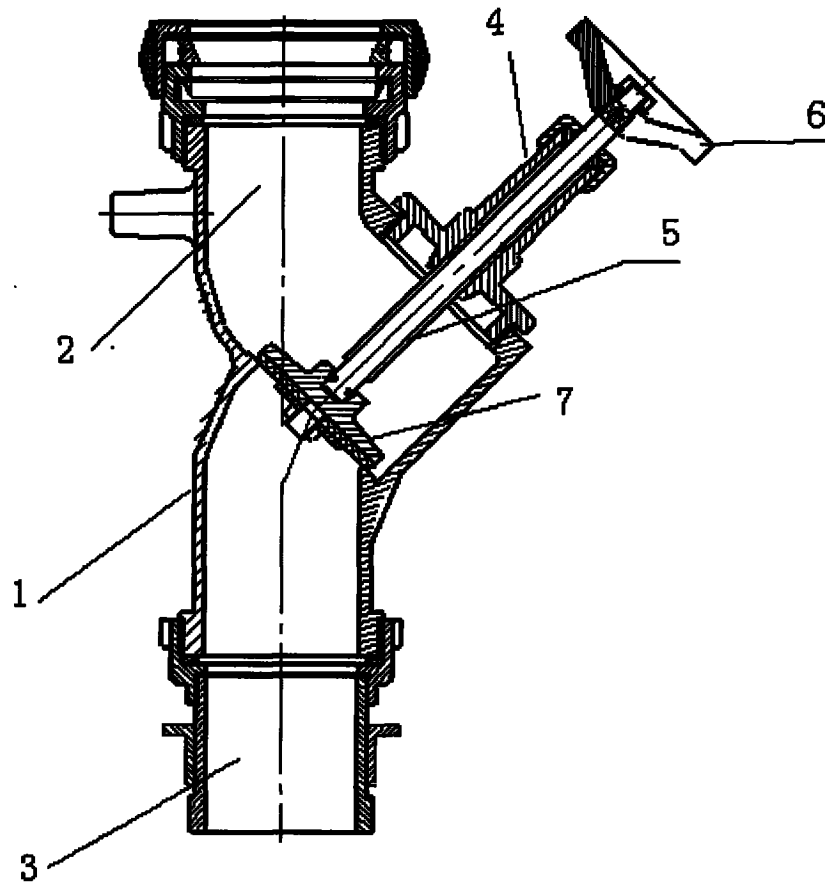


图 1