



(12) 实用新型专利

(10) 授权公告号 CN 205090084 U

(45) 授权公告日 2016. 03. 16

(21) 申请号 201520845519. X

(22) 申请日 2015. 10. 29

(73) 专利权人 山东龙辉起重机械有限公司

地址 271208 山东省泰安市新泰市羊流工业  
园区

(72) 发明人 和大龙 和西普 和法伟

(51) Int. Cl.

F16L 3/015(2006. 01)

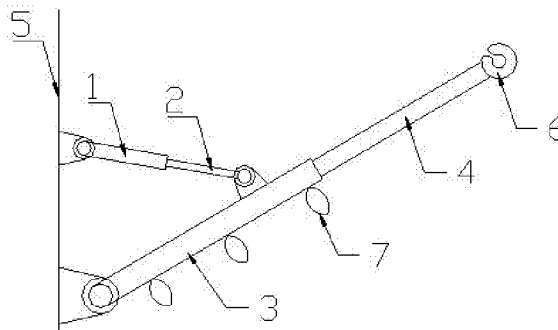
权利要求书1页 说明书2页 附图1页

(54) 实用新型名称

可调节电动葫芦电缆支架

(57) 摘要

本实用新型公开了一种可调节电动葫芦电缆支架,包括角度调整拉杆和长度伸缩杆,角度调整拉杆包括第一母杆(1)和第一子杆(2),长度伸缩杆包括第二母杆(3)和第二子杆(4);第一母杆(1)一端与固定壁(5)铰接,另一端与第一子杆(2)一端套接,第一子杆(2)另一端与第二母杆(3)铰接,第二母杆(3)一端与固定壁(5)铰接,另一端与第二子杆(4)一端套接,第二子杆(4)另一端设有挂钩(6);第一母杆(1)和第一子杆(2)之间、第二母杆(3)和第二子杆(4)之间通过锁紧螺栓螺母锁紧。本实用新型的安装十分方便,适应钢绞线自然下垂。



1.可调节电动葫芦电缆支架,其特征是,包括角度调整拉杆和长度伸缩杆,角度调整拉杆包括第一母杆(1)和第一子杆(2),长度伸缩杆包括第二母杆(3)和第二子杆(4);第一母杆(1)一端与固定壁(5)铰接,另一端与第一子杆(2)一端套接,第一子杆(2)另一端与第二母杆(3)铰接,第二母杆(3)一端与固定壁(5)铰接,另一端与第二子杆(4)一端套接,第二子杆(4)另一端设有挂钩(6);第一母杆(1)和第一子杆(2)之间、第二母杆(3)和第二子杆(4)之间通过锁紧螺栓螺母锁紧。

2.如权利要求1所述的可调节电动葫芦电缆支架,其特征是,第二母杆(3)上设有若干导向环(7)。

## 可调节电动葫芦电缆支架

### 技术领域

[0001] 本实用新型涉及一种可调节电动葫芦电缆支架。

### 背景技术

[0002] 传统的大车受电器安装采用固定焊接,因安钢绞线线较长,水平下沉高低差异,横向差异等因素使得固定支架安装难度极大,使用拨推电缆不均衡,易于磨损,维修率高,存有安全隐患。

### 实用新型内容

[0003] 为解决上述技术问题,本实用新型提供了一种可调节电动葫芦电缆支架。

[0004] 为了实现上述目的,本实用新型采用如下技术方案。

[0005] 可调节电动葫芦电缆支架,包括角度调整拉杆和长度伸缩杆,角度调整拉杆包括第一母杆和第一子杆,长度伸缩杆包括第二母杆和第二子杆;第一母杆一端与固定壁铰接,另一端与第一子杆一端套接,第一子杆另一端与第二母杆铰接,第二母杆一端与固定壁铰接,另一端与第二子杆一端套接,第二子杆另一端设有挂钩;第一母杆和第一子杆之间、第二母杆和第二子杆之间通过锁紧螺栓螺母锁紧。

[0006] 作为本实用新型的进一步改进,所述第二母杆上设有若干导向环。

[0007] 角度拉杆可调伸缩杆的高度,伸缩杆伸缩可实现其长度调整。

[0008] 本实用新型的有益效果是,采用该装置安装十分方便,适应钢绞线自然下垂。

[0009] 当然,实施本实用新型的任一产品并不一定需要同时达到以上所述的所有优点。

### 附图说明

[0010] 图1是本实用新型整体结构示意图。

[0011] 其中。1、第一母杆;2、第一子杆;3、第二母杆;4、第二子杆;5、固定壁;6、挂钩;7、导向环。

### 具体实施方式

[0012] 下面将结合附图对本实用新型的技术方案进行清楚、完整地描述,显然,所描述的实施例是本实用新型一部分实施例,而不是全部的实施例。基于本实用新型中的实施例,本领域普通技术人员在没有做出创造性劳动前提下所获得的所有其他实施例,都属于本实用新型保护的范围。

[0013] 在本实用新型的描述中,需要说明的是,术语“中心”、“上”、“下”、“左”、“右”、“竖直”、“水平”、“内”、“外”等指示的方位或位置关系为基于附图所示的方位或位置关系,仅是为了便于描述本实用新型和简化描述,而不是指示或暗示所指的装置或元件必须具有特定的方位、以特定的方位构造和操作,因此不能理解为对本实用新型的限制。此外,术语“第一”、“第二”、“第三”仅用于描述目的,而不能理解为指示或暗示相对重要性。

[0014] 在本实用新型的描述中,需要说明的是,除非另有明确的规定和限定,术语“安装”、“相连”、“连接”应做广义理解,例如,可以是固定连接,也可以是可拆卸连接,或一体地连接;可以是机械连接,也可以是电连接;可以是直接相连,也可以通过中间媒介间接相连,可以是两个元件内部的连通。对于本领域的普通技术人员而言,可以根据具体情况理解上述术语在本实用新型中的具体含义。

[0015] 如图1所示,可调节电动葫芦电缆支架,包括角度调整拉杆和长度伸缩杆,角度调整拉杆包括第一母杆1和第一子杆2,长度伸缩杆包括第二母杆3和第二子杆4;第一母杆1一端与固定壁5铰接,另一端与第一子杆2一端套接,第一子杆2另一端与第二母杆3铰接,第二母杆3一端与固定壁5铰接,另一端与第二子杆4一端套接,第二子杆4另一端设有挂钩6;第一母杆1和第一子杆2之间、第二母杆3和第二子杆4之间通过锁紧螺栓螺母锁紧,第二母杆3上设有若干导向环7。

[0016] 上述虽然结合附图对本实用新型的具体实施方式进行了描述,但并非对本实用新型保护范围的限制,所属领域技术人员应该明白,在本实用新型的技术方案的基础上,本领域技术人员不需要付出创造性劳动即可做出的各种修改或变形仍在本实用新型的保护范围以内。

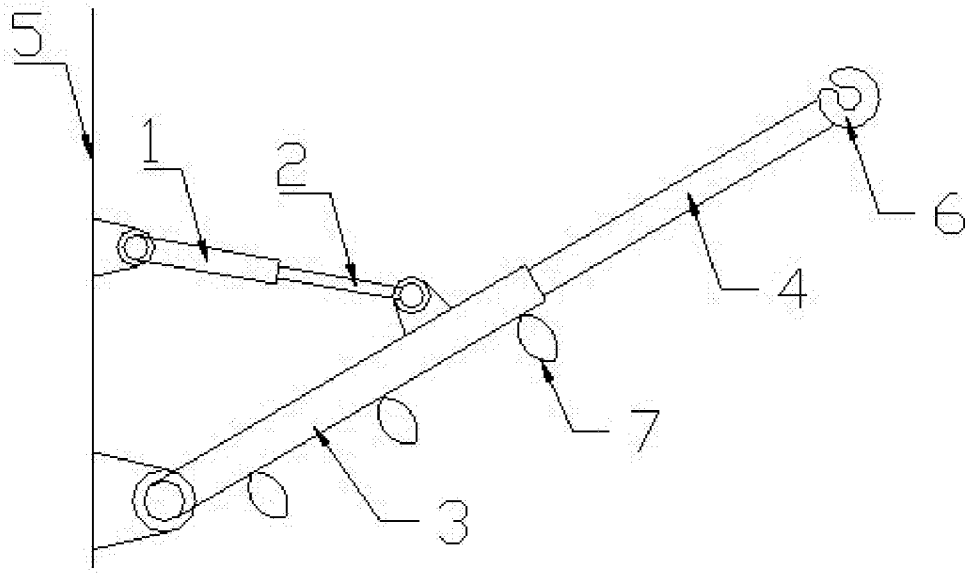


图1