



(12)实用新型专利

(10)授权公告号 CN 206284794 U

(45)授权公告日 2017.06.30

(21)申请号 201620946081.9

A47J 36/02(2006.01)

(22)申请日 2016.08.26

A47J 36/00(2006.01)

(73)专利权人 亚杰科技(江苏)有限公司

地址 215000 江苏省苏州市工业园区唯正
路8号唯亭创业大厦8楼

(72)发明人 尤丹雷

(74)专利代理机构 北京众合诚成知识产权代理
有限公司 11246

代理人 连平

(51)Int.Cl.

A47J 27/00(2006.01)

A47J 27/04(2006.01)

A47J 36/24(2006.01)

A47J 36/20(2006.01)

A47J 36/06(2006.01)

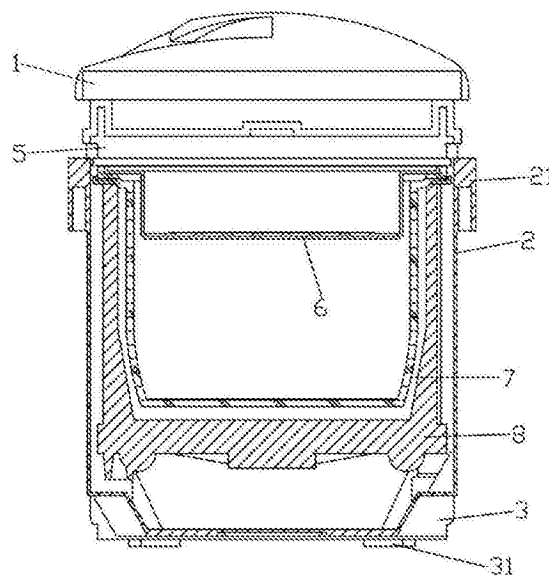
权利要求书1页 说明书2页 附图3页

(54)实用新型名称

一种均匀加热的多功能电饭锅

(57)摘要

本实用新型公开了一种均匀加热的多功能电饭锅,包括顶盖、筒身、底座、操作面板、密封块、蒸屉、米锅、加热锅体、以及温度控制系统组成,底座位于电饭锅的最底部,筒身布置在底座的上方,筒身的外侧面设有多功能控制面板,加热锅体安装在筒身的内侧面,加热锅体的下部嵌于底座内,米锅安装在加热锅体的内部,米锅上部布置有蒸屉,蒸屉上部盖有顶盖,在蒸屉与顶盖之间设有密封块;其中,加热锅体的多面加热使食物受热均匀,通过温度控制系统可以精确控制加热锅体的发热量;蒸屉上的拉手可方便于提取蒸屉。



1. 一种均匀加热的多功能电饭锅,其特征在於:包括顶盖(1)、筒身(2)、底座(3)、操作面板(4)、密封块(5)、蒸屉(6)、米锅(7)、加热锅体(8)、以及温度控制系统组成,底座(3)位于电饭锅的最底部,筒身(2)布置在底座(3)的上方,筒身(2)的外侧面设有多功能控制面板(4),加热锅体(8)安装在筒身(2)的内侧面,加热锅体(8)的下部嵌于底座(3)内,米锅(7)安装在加热锅体(8)的内部,米锅(7)上部布置有蒸屉(6),蒸屉(6)上部盖有顶盖(1),在蒸屉(6)与顶盖(1)之间设有密封块(5),其中,加热锅体(8)、操作面板(4)与温度控制系统之间电连接;加热锅体(8)包括底部加热块(81)、加热内层(83)以及加热外层(82),底部加热块(81)的下部均匀设有加热锅体固定块(811),在加热锅体(8)上部设有上沿(821),在加热内层(83)与加热外层(82)之间均匀缠绕有加热丝(84),在底部加热块(81)的侧面设有电源插口(85);蒸屉(6)包括蒸屉主体(61)以及蒸屉上沿(62),蒸屉上沿(62)位于蒸屉主体(61)的上部,蒸屉主体(61)的底部均匀设有环状凸起(631),每两个相近的环状凸起(631)之间均有开设有蒸屉底孔(632),在蒸屉主体(61)的上部对称设置有拉手(64),拉手(64)包括两个抽拉杆(641),抽拉杆(641)的一端设有卡块(642),抽拉杆(641)的另一端设有内侧贴合块(643),在内侧贴合块(643)的上侧面开有拉手扣口(644)。

2. 根据权利要求1所述的一种均匀加热的多功能电饭锅,其特征在於:顶盖(1)的侧面设有两个顶盖端手(11),顶盖(1)的上侧面设有蒸汽孔(13),顶盖(1)的上侧设有顶盖提手(12)。

3. 根据权利要求1所述的一种均匀加热的多功能电饭锅,其特征在於:筒身(2)的外侧面设有两个筒身端手(21)。

4. 根据权利要求1所述的一种均匀加热的多功能电饭锅,其特征在於:底座(3)的下部布置有防滑块(31)。

5. 根据权利要求1所述的一种均匀加热的多功能电饭锅,其特征在於:操作面板(4)上设置有指示灯、功能按钮与无线信号控制器。

6. 根据权利要求1所述的一种均匀加热的多功能电饭锅,其特征在於:加热外层(82)为陶瓷材质,加热外层(82)的内侧面设有隔热涂层。

7. 根据权利要求1所述的一种均匀加热的多功能电饭锅,其特征在於:米锅(7)的顶部设置有米锅凸缘,且米锅凸缘的下方设置有隔热圈,所述米锅内设置有水位线,且水位线上设置有水位感应器与温度感应器,的内部镀有食品级不粘涂层。

一种均匀加热的多功能电饭锅

技术领域：

[0001] 本实用新型涉及烹饪设备技术领域，具体涉及一种均匀加热的多功能电饭锅。

背景技术：

[0002] 电饭锅是一种能够进行蒸、煮、炖、煨、焖等多种加工的现代化炊具，它不但能够把食物做熟，而且能够保温，使用起来清洁卫生，没有污染，省时省力，是家务劳动现代化不可缺少的用具之一。利用电热烹饪食物的厨房电器时，其工作温度大多在100℃上下，可以进行蒸、煮、炖、煨、焖等多种烹饪操作。电饭锅的发热元件为电热管式发热板及P.T.C.元件发热板，电热管式发热板具有良好的绝缘性、耐蚀性、导热性、机械强度，寿命长和效率高；P.T.C.元件发热板具有正温度电阻系数和自动控制温度的特性，效率高，无明火，电饭锅受电源波动影响小。

[0003] 尽管两种发热元件具有各自的优势，但由于发热元件设置在锅底部，往往会导致锅底糊锅，使食物粘在锅底，不易清洗。

实用新型内容：

[0004] 本实用新型的目的就是针对现有技术的不足，提供一种均匀加热的多功能电饭锅。

[0005] 本实用新型的技术解决措施如下：一种均匀加热的多功能电饭锅包括顶盖、筒身、底座、操作面板、密封块、蒸屉、米锅、加热锅体、以及温度控制系统组成，底座位于电饭锅的最底部，筒身布置在底座的上方，筒身的外侧面设有多功能控制面板，加热锅体安装在筒身的内侧面，加热锅体的下部嵌于底座内，米锅安装在加热锅体的内部，米锅上部布置有蒸屉，蒸屉上部盖有顶盖，在蒸屉与顶盖之间设有密封块，其中，加热锅体、操作面板与温度控制系统之间电连接；加热锅体包括底部加热块、加热内层以及加热外层，底部加热块的下部均匀设有加热锅体固定块，在加热锅体上部设有上沿，在加热内层与加热外层之间均匀缠绕有加热丝，在底部加热块的侧面设有电源插口；蒸屉包括蒸屉主体以及蒸屉上沿，蒸屉上沿位于蒸屉主体的上部，蒸屉主体的底部均匀设有环状凸起，每两个相近的环状凸起之间均有开设有蒸屉底孔，在蒸屉主体的上部对称设置有拉手，拉手包括两个抽拉杆，抽拉杆的一端设有卡块，抽拉杆的另一端设有内侧贴合块，在内侧贴合块的上侧面开有拉手扣口。

[0006] 顶盖的侧面设有两个顶盖端手，顶盖的上侧面设有蒸汽孔，顶盖的上侧设有顶盖提手。

[0007] 筒身的外侧面设有两个筒身端手。

[0008] 底座的下部布置有防滑块。

[0009] 操作面板上设置有指示灯、功能按钮与无线信号控制器。

[0010] 加热外层为陶瓷材质，加热外层的内侧面设有隔热涂层。

[0011] 米锅的顶部设置有米锅凸缘，且米锅凸缘的下方设置有隔热圈，所述米锅内设置有水位线，且水位线上设置有水位感应器与温度感应器，的内部镀有食品级不粘涂层。

[0012] 本实用新型的有益效果在于:加热锅体的多面加热使食物受热均匀,通过温度控制系统可以精确控制加热锅体的发热量;蒸屉上的拉手可方便于提取蒸屉。

附图说明:

[0013] 图1为本实用新型的结构示意图;

[0014] 图2为本实用新型的剖面图;

[0015] 图3为加热锅体的结构示意图;

[0016] 图4为蒸屉的结构示意图;

[0017] 图5为拉手的结构示意图。

具体实施方式:

[0018] 为了使本实用新型的上述目的、特征和优点能够更加明显易懂,下面结合附图对本实用新型的具体实施方式做出详细的说明。

[0019] 如图1-5所示,一种均匀加热的多功能电饭锅包括顶盖1、筒身2、底座3、操作面板4、密封块5、蒸屉6、米锅7、加热锅体8、以及温度控制系统组成,底座3位于电饭锅的最底部,筒身2布置在底座3的上方,筒身2的外侧面设有多功能控制面板4,加热锅体8安装在筒身2的内侧面,加热锅体8的下部嵌于底座3内,米锅7安装在加热锅体8的内部,米锅7上部布置有蒸屉6,蒸屉6上部盖有顶盖1,在蒸屉6与顶盖1之间设有密封块5,其中,加热锅体8、操作面板4与温度控制系统之间电连接;加热锅体8包括底部加热块81、加热内层83以及加热外层82,底部加热块81的下部均匀设有加热锅体固定块811,在加热锅体8上部设有上沿821,在加热内层83与加热外层82之间均匀缠绕有加热丝84,在底部加热块81的侧面设有电源插口85;蒸屉6包括蒸屉主体61以及蒸屉上沿62,蒸屉上沿62位于蒸屉主体61的上部,蒸屉主体61的底部均匀设有环状凸起631,每两个相近的环状凸起631之间均有开设有蒸屉底孔632,在蒸屉主体61的上部对称设置有拉手64,拉手64包括两个抽拉杆641,抽拉杆641的一端设有卡块642,抽拉杆641的另一端设有内侧贴合块643,在内侧贴合块643的上侧面开有拉手扣口644。

[0020] 顶盖1的侧面设有两个顶盖端手11,顶盖1的上侧面设有蒸汽孔13,顶盖1的上侧设有顶盖提手12。

[0021] 筒身2的外侧面设有两个筒身端手21。

[0022] 底座3的下部布置有防滑块31。

[0023] 操作面板4上设置有指示灯、功能按钮与无线信号控制器。

[0024] 加热外层82为陶瓷材质,加热外层82的内侧面设有隔热涂层。

[0025] 米锅7的顶部设置有米锅凸缘,且米锅凸缘的下方设置有隔热圈,所述米锅内设置有水位线,且水位线上设置有水位感应器与温度感应器,的内部镀有食品级不粘涂层。

[0026] 所述实施例用以例示性说明本实用新型,而非用于限制本实用新型。任何本领域技术人员均可在不违背本实用新型的精神及范畴下,对所述实施例进行修改,因此本实用新型的权利保护范围,应如本实用新型的权利要求所列。

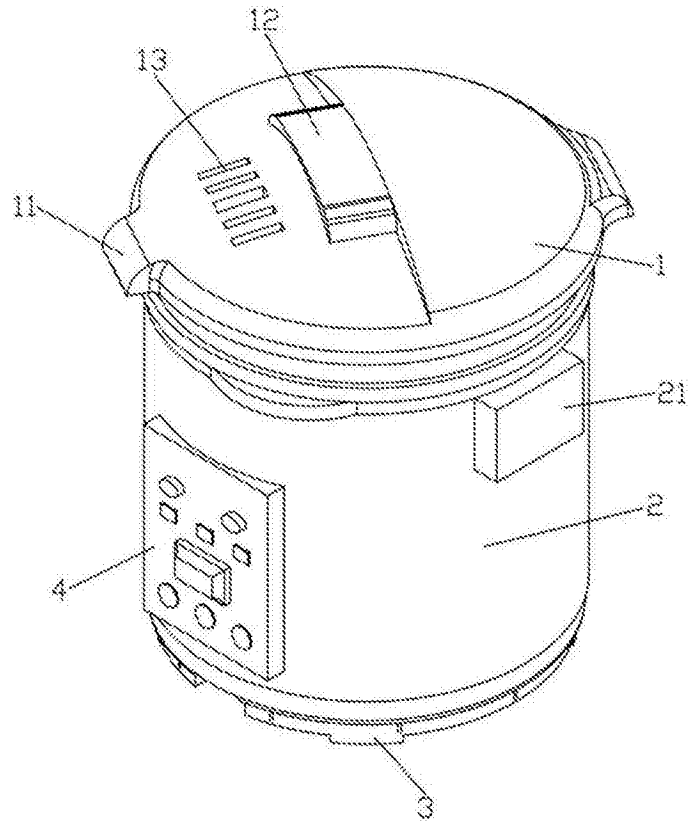


图1

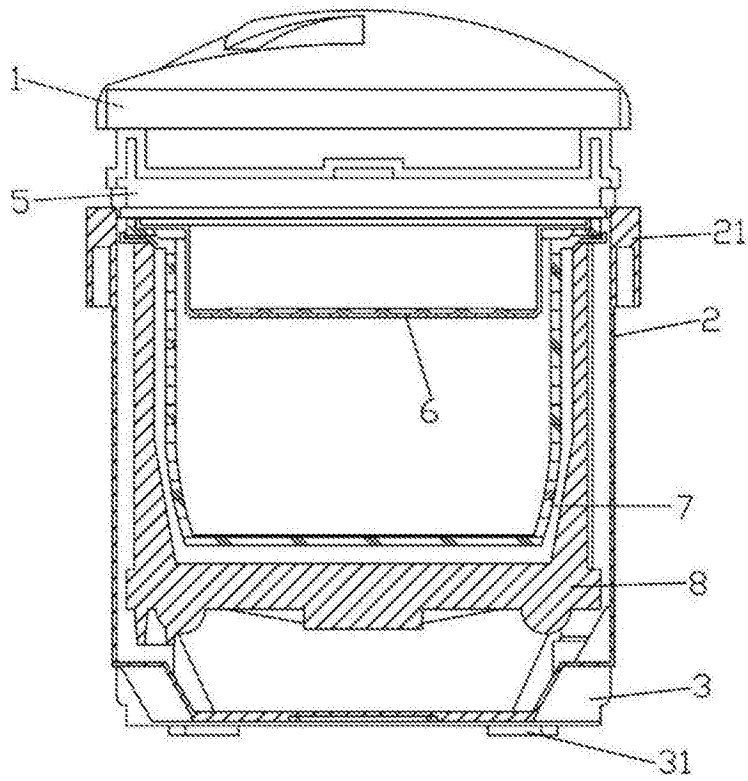


图2

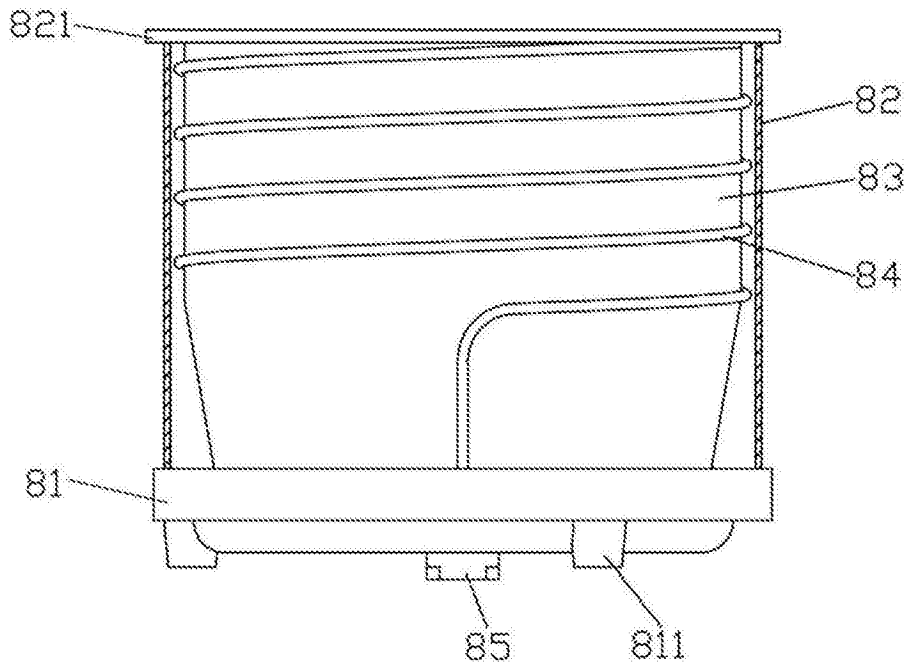


图3

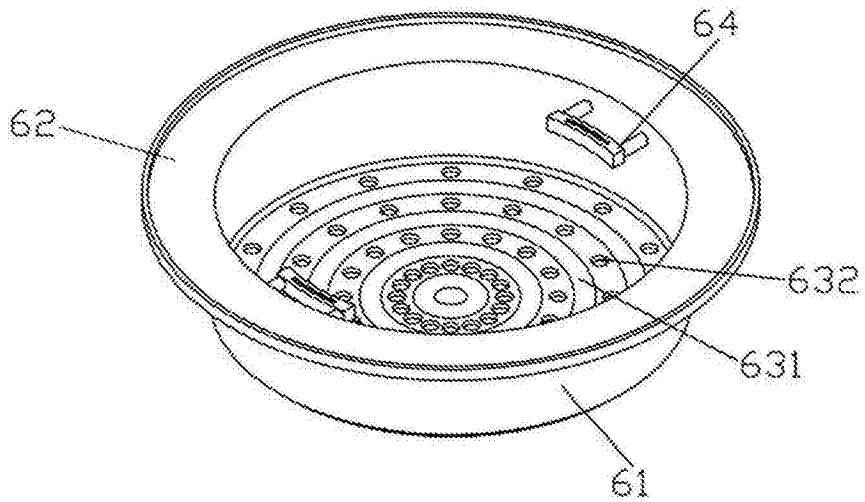


图4

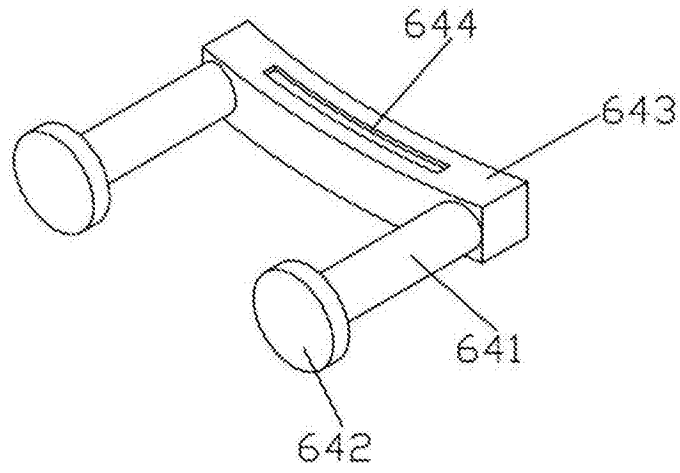


图5