



(12) 实用新型专利

(10) 授权公告号 CN 214926493 U

(45) 授权公告日 2021. 11. 30

(21) 申请号 202120879867.4

(22) 申请日 2021.04.27

(73) 专利权人 浙江天能精工科技有限公司
地址 313000 浙江省湖州市长兴县煤山镇
绿色制造产业园

(72) 发明人 韩峰 黄少云 叶治胜 徐健
戴笛 王永宁

(74) 专利代理机构 合肥洪雷知识产权代理事务
所(普通合伙) 34164
代理人 孙小华

(51) Int. Cl.
B29C 45/17 (2006.01)

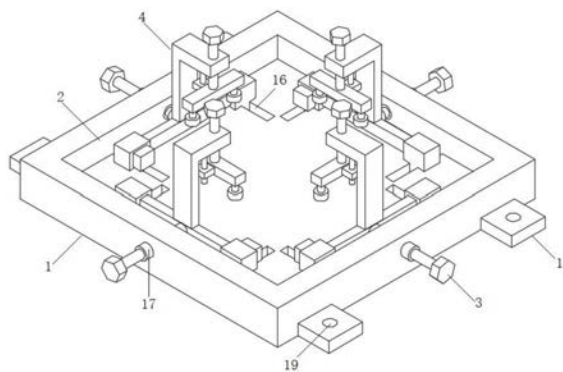
权利要求书1页 说明书3页 附图2页

(54) 实用新型名称

一种基于注塑模具加工的固定装置

(57) 摘要

本实用新型公开了一种基于注塑模具加工的固定装置,涉及注塑模具技术领域。本实用新型包括底座,底座上设有一凹槽;凹槽内壁四面均螺纹连接有第一螺纹杆,第一螺纹杆的一端转动连接有夹具组件,夹具组件滑动连接在凹槽内;夹具组件包括一对滑块,两滑块之间通过一连接杆固定连接,滑块侧面固定连接有第一压块,连接杆上固定连接一“r”型结构的连接板,连接板上螺纹连接有第二螺纹杆;第二螺纹杆下端转动连接一压板。本实用新型通过在凹槽内连接有四个夹具组件,使得该固定装置可对不同大小的注塑模具进行固定,且注塑模具安装拆卸方便。



1. 一种基于注塑模具加工的固定装置,包括底座(1),其特征在于:所述底座(1)上设有一凹槽(2);

所述凹槽(2)内壁四面均螺纹连接有第一螺纹杆(3),所述第一螺纹杆(3)的一端转动连接有夹具组件(4),所述夹具组件(4)滑动连接在所述凹槽(2)内;

所述夹具组件(4)包括一对滑块(6),所述滑块(6)滑动连接在所述凹槽(2)底部,两所述滑块(6)之间通过一连接杆(5)固定连接,所述滑块(6)侧面固定连接有第一压块(7),所述连接杆(5)上固定连接一“ Γ ”型结构的连接板(9),所述连接板(9)上螺纹连接有第二螺纹杆(10);

所述第二螺纹杆(10)下端转动连接一压板(11),所述压板(11)两端下表面固定连接有一对杆体(12),所述杆体(12)下端固定连接有第二压块(13)。

2. 如权利要求1所述一种基于注塑模具加工的固定装置,其特征在于:所述底座(1)侧面固定连接有安装板(18),所述安装板(18)上设有安装孔(19)。

3. 如权利要求1或2所述一种基于注塑模具加工的固定装置,其特征在于:所述凹槽(2)内壁固定连接有螺纹套(17),所述第一螺纹杆(3)与所述螺纹套(17)螺纹连接。

4. 如权利要求3所述一种基于注塑模具加工的固定装置,其特征在于:所述凹槽(2)底部设有与所述滑块(6)滑动连接的滑槽(16)。

5. 如权利要求1或4所述一种基于注塑模具加工的固定装置,其特征在于:所述连接杆(5)上固定连接有与所述第一螺纹杆(3)一端转动连接的连接套(8)。

6. 如权利要求5所述一种基于注塑模具加工的固定装置,其特征在于:所述连接板(9)下表面固定连接一导向杆(14),所述压板(11)上固定连接有与所述导向杆(14)活动连接的导向块(15)。

一种基于注塑模具加工的固定装置

技术领域

[0001] 本实用新型属于注塑模具技术领域,特别是涉及一种基于注塑模具加工的固定装置。

背景技术

[0002] 注塑模具是一种生产塑胶制品的工具;也是赋予塑胶制品完整结构和精确尺寸的工具,在固定注塑模具时,一般都会采用注塑模具的固定装置将注塑模具固定住。

[0003] 传统的注塑模具固定装置一般时根据注塑模具的大小进行定制,不同大小规格的注塑模具需要定制不同尺寸的固定装置,因此传统的模具固定装置适用范围有限;并且,对于体积较小的注塑模具在固定时,通常需要使用螺栓进行固定,在安装和拆卸比较麻烦。

发明内容

[0004] 本实用新型的目的在于提供一种基于注塑模具加工的固定装置,通过在底座上设有凹槽,凹槽内连接有四个夹具组件对注塑模具固定,解决了现有注塑模具使用范围有限、拆卸复杂的问题。

[0005] 为解决上述技术问题,本实用新型是通过以下技术方案实现的:

[0006] 本实用新型为一种基于注塑模具加工的固定装置,包括底座,所述底座上设有一凹槽;所述凹槽内壁四面均螺纹连接有第一螺纹杆,所述第一螺纹杆的一端转动连接有夹具组件,所述夹具组件滑动连接在所述凹槽内;所述夹具组件包括一对滑块,所述滑块滑动连接在所述凹槽底部,两所述滑块之间通过一连接杆固定连接,所述滑块侧面固定连接有第一压块,所述连接杆上固定连接一“r”型结构的连接板,所述连接板上螺纹连接有第二螺纹杆;所述第二螺纹杆下端转动连接一压板,所述压板两端下表面固定连接有一对杆体,所述杆体下端固定连接有第二压块。

[0007] 进一步地,所述底座侧面固定连接有安装板,所述安装板上设有安装孔。

[0008] 进一步地,所述凹槽内壁固定连接有螺纹套,所述第一螺纹杆与所述螺纹套螺纹连接。

[0009] 进一步地,所述凹槽底部设有与所述滑块滑动连接的滑槽。

[0010] 进一步地,所述连接杆上固定连接有与所述第一螺纹杆一端转动连接的连接套。

[0011] 进一步地,所述连接板下表面固定连接一导向杆,所述压板上固定连接有与所述导向杆活动连接的导向块。

[0012] 本实用新型具有以下有益效果:

[0013] 本实用新型通过在底座上设有一凹槽,在凹槽内连接有四个夹具组件,对注塑模具进行固定,使得该固定装置可对不同大小的注塑模具进行固定,且注塑模具安装拆卸方便。

[0014] 当然,实施本实用新型的任一产品并不一定需要同时达到以上所述的所有优点。

附图说明

[0015] 为了更清楚地说明本实用新型实施例的技术方案,下面将对实施例描述所需要使用的附图作简单地介绍,显而易见地,下面描述中的附图仅仅是本实用新型的一些实施例,对于本领域普通技术人员来讲,在不付出创造性劳动的前提下,还可以根据这些附图获得其他的附图。

[0016] 图1为本实用新型的结构示意图;

[0017] 图2为图1的俯视示意图;

[0018] 图3为夹具组件的结构示意图;

[0019] 附图中,各标号所代表的部件列表如下:

[0020] 1-底座,2-凹槽,3-第一螺纹杆,4-夹具组件,5-连接杆,6-滑块,7-第一压块,8-连接套,9-连接板,10-第二螺纹杆,11-压板,12-杆体,13-第二压块,14-导向杆,15-导向块,16-滑槽,17-螺纹套,18-安装板,19-安装孔。

具体实施方式

[0021] 下面将结合本实用新型实施例中的附图,对本实用新型实施例中的技术方案进行清楚、完整地描述,显然,所描述的实施例仅仅是本实用新型一部分实施例,而不是全部的实施例。基于本实用新型中的实施例,本领域普通技术人员在没有作出创造性劳动前提下所获得的所有其它实施例,都属于本实用新型保护的范围。

[0022] 在本实用新型的描述中,需要理解的是,术语“内壁”、“上”、“下”、“四面”、“顶”、“中”、“一端”、“内”等指示方位或位置关系,仅是为了便于描述本实用新型和简化描述,而不是指示或暗示所指的组件或元件必须具有特定的方位,以特定的方位构造和操作,因此不能理解为对本实用新型的限制。

[0023] 请参阅图1-3所示,本实用新型为一种基于注塑模具加工的固定装置,包括底座1,底座1上设有一凹槽2,注塑模具固定在凹槽内;凹槽2内壁四面均螺纹连接有第一螺纹杆3,第一螺纹杆3的一端转动连接有夹具组件4,四个夹具组件4滑动连接在凹槽2内,转动第一螺纹杆3可带动夹具组件4在凹槽内移动,从而对注塑模具固定。

[0024] 请参阅图3所示,夹具组件4包括一对滑块6,滑块6滑动连接在凹槽2底部,两滑块6之间通过一连接杆5固定连接,滑块6侧面固定连接有第一压块7,第一压块7压紧注塑模具侧面,连接杆5上固定连接一“ Γ ”型结构的连接板9,连接板9上螺纹连接有第二螺纹杆10;第二螺纹杆10下端转动连接一压板11,压板11两端下表面固定连接有一对杆体12,杆体12下端固定连接有第二压块13,第二压块13压在注塑模具上表面,转动第二螺纹杆10可带动第二压块13压紧注塑模具。

[0025] 优选的,为方便底座1安装,底座1侧面固定连接有安装板18,安装板18上设有安装孔19。

[0026] 优选的,凹槽2内壁固定连接有螺纹套17,第一螺纹杆3与螺纹套17螺纹连接。

[0027] 优选的,凹槽2底部设有与滑块6滑动连接的滑槽16。

[0028] 优选的,为方便第一螺纹杆3带动夹具组件4移动,连接杆5上固定连接有与第一螺纹杆3一端转动连接的连接套8。

[0029] 优选的,为使得第二螺纹杆10带动压板11下降,连接板9下表面固定连接一导向杆

14,压板11上固定连接有与导向杆14活动连接的导向块15。

[0030] 本实施例的一个具体应用为:本实用新型使用时,注塑模具放置在凹槽2内,转动每个第一螺纹杆3带动四个夹具组件4对注塑模具各个方向进行固定,然后转动第二螺纹杆10带动第二压块13压紧注塑模具上表面,从而将注塑模具固定。

[0031] 在本说明书的描述中,参考术语“一个实施例”、“示例”、“具体示例”等的描述意指结合该实施例或示例描述的具体特征、结构、材料或者特点包含于本实用新型的至少一个实施例或示例中。在本说明书中,对上述术语的示意性表述不一定指的是相同的实施例或示例。而且,描述的具体特征、结构、材料或者特点可以在任何的一个或多个实施例或示例中以合适的方式结合。

[0032] 以上公开的本实用新型优选实施例只是用于帮助阐述本实用新型。优选实施例并没有详尽叙述所有的细节,也不限制该实用新型仅为所述的具体实施方式。显然,根据本说明书的内容,可作很多的修改和变化。本说明书选取并具体描述这些实施例,是为了更好地解释本实用新型的原理和实际应用,从而使所属技术领域技术人员能很好地理解和利用本实用新型。本实用新型仅受权利要求书及其全部范围和等效物的限制。

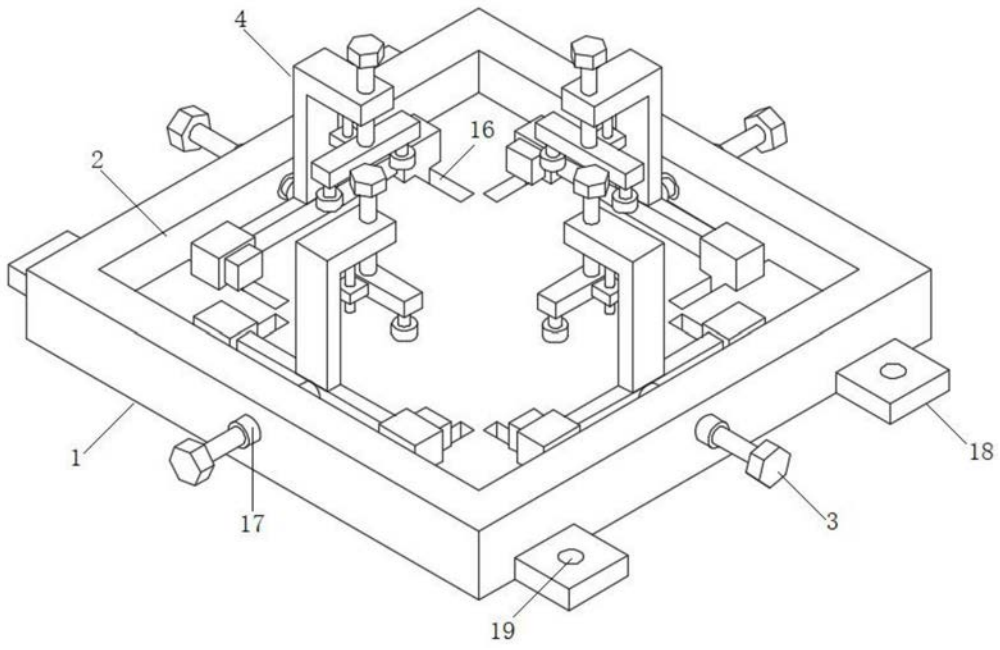


图1

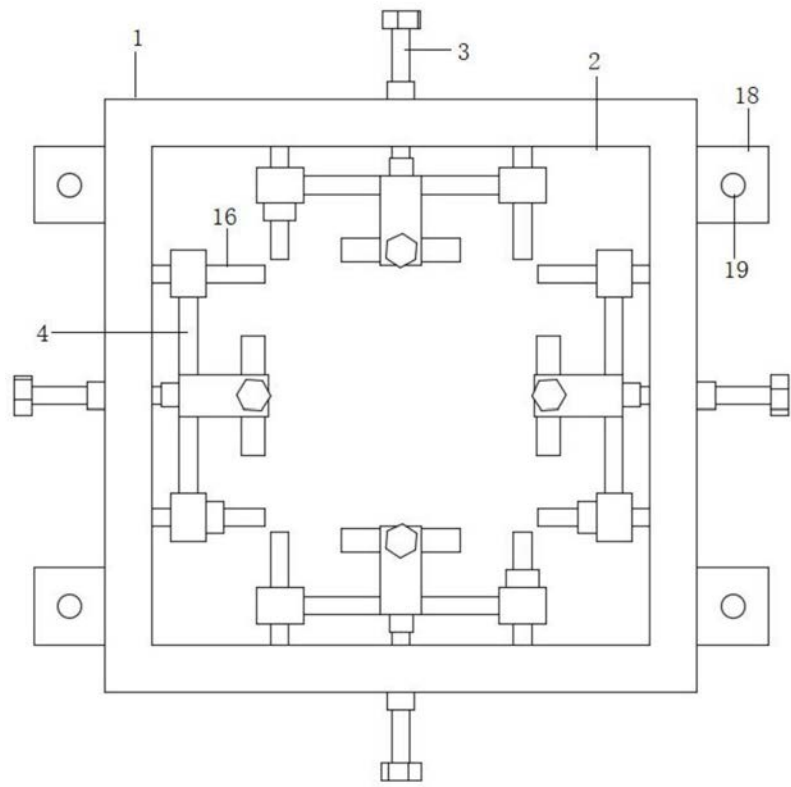


图2

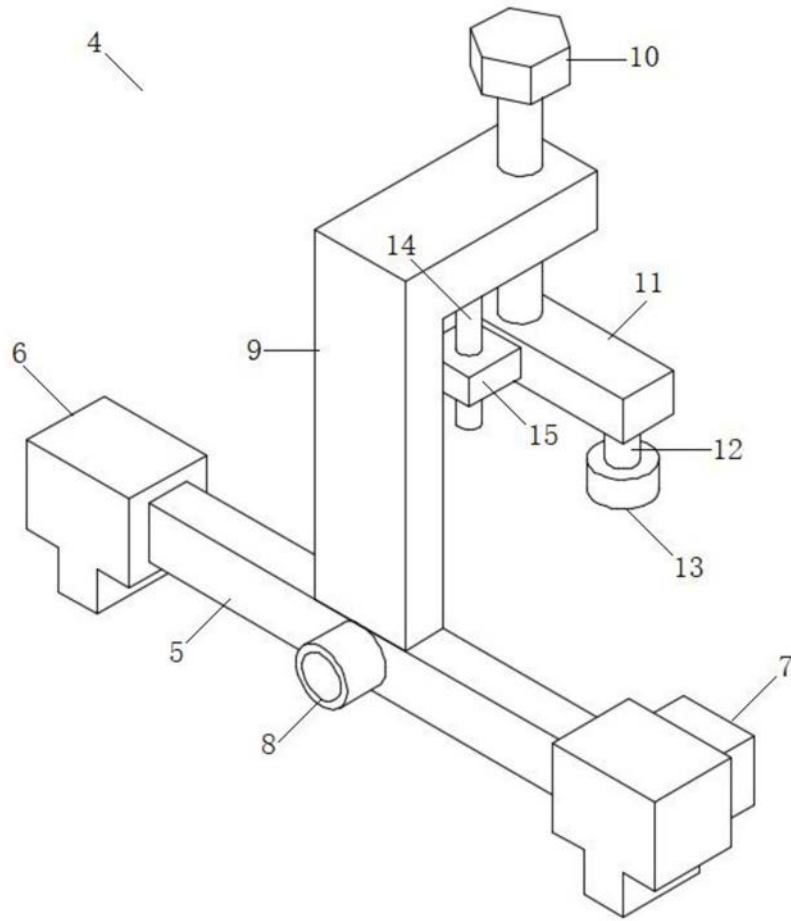


图3