



(12) 发明专利申请

(10) 申请公布号 CN 105651663 A

(43) 申请公布日 2016.06.08

(21) 申请号 201410627447.1

(22) 申请日 2014.11.10

(71) 申请人 敦煌研究院

地址 734600 甘肃省酒泉市敦煌市莫高窟

(72) 发明人 苏伯民 张化冰 樊再轩 张瑞

赵永成

(74) 专利代理机构 兰州中科华西专利代理有限

公司 62002

代理人 马正良

(51) Int. Cl.

G01N 15/08(2006.01)

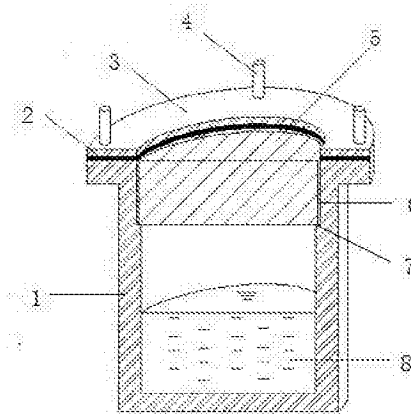
权利要求书1页 说明书7页 附图1页

(54) 发明名称

一种测定壁画、石质文物保护材料水汽透过性的方法

(57) 摘要

本发明涉及一种可测定壁画、石质文物保护材料水汽透过性的试验方法,通过 a. 壁画试块、石质试块的制备;b. 处理壁画试块或石质试块;c. 制备纯丙乳液自由膜;d. 制备纯丙乳液自由膜;e. 壁画试块、石质试块保护材料水汽透过性的测试,测试了纯丙乳液自由膜在对水汽的透过性。本发明设施简单,测试数据准确可靠,其优点在于通过一种简单、实用和可靠的方法,测定壁画和石质文物保护材料的水汽透过性,测定文物保护材料,例如纯丙乳液自由膜对水汽的透过性,为壁画保护材料的研究、筛选、评价和工程实践提供数据支撑。



1. 一种测定壁画、石质文物保护材料水汽透过性的方法,其步骤是:

a. 壁画试块、石质试块的制备

i 壁画试块的制备

选取敦煌大泉河床土,以纯净水洗涤四至五次,脱去其中盐份,

用麦秸秆均匀搅拌,和泥四至五次,倒在培养皿中,压实抹平,待干燥一周后,在表面涂刷一层石灰水,干燥后,将调制好的 5% 水溶液,加 1% 的明胶的矿物质颜料涂刷在试块白粉层上,干燥后备用;

ii 石质试块的制备

制备石质试块的原料,可选择质地较硬、表面平整,肉眼观察无明显裂痕、空洞的石块,以石材切割机,加工成立方体即可;

b. 将做好的壁画试块或石质试块用纯丙乳液、硅丙乳液、Paraloid B-72、明胶、白乳胶制作的 10 g、5% 的稀乳液或稀溶液,均匀的滴加在试块表面,室温放置一周晾干备用;

c. 制备纯丙乳液自由膜

称取固含量 44% 纯丙乳液,加水,室温搅拌后,缓慢倾倒在玻璃板上,80℃ 下鼓风条件下成膜,4 小时后,冷至室温,养护一周后,以刀片轻轻揭下即可;

d. 制做水汽透过性试验杯

试验杯(1)是测定壁画试块内胆为圆形的铝制杯体,杯体内加入 50-100ml 蒸馏水(8),杯体内壁距杯口处开有槽台(7),槽台(7)置有壁画试块或石质试块(5),杯体内壁与试块之间的空隙用 75% 石蜡和 25% 蜂蜡配成的密封蜡(6)密封,再将圆形铝制压盖(3)压在橡胶垫片(2)上,并用螺丝(4)紧固即可;

试验杯(1)内加入 55ml 蒸馏水(8),将晾干后纯丙乳液自由膜蒙于试验杯(1)杯口有 15mm 宽的边沿上,纯丙乳液自由膜下垫橡胶垫片(2),再将圆形铝制压盖(3)压在材料膜上,并用三个螺丝(4)紧固即可;

e. 壁画试块、石质试块材料水汽透过性或纯丙乳液自由膜的水汽透过性的测试

试验过程中,圆形铝制压盖(3)封严试验杯(1),将处理好的试验杯(1)一同放进 25℃,RH40% 恒温恒湿箱中,平衡半小时后,迅速将圆形铝制压盖(3)放在试验杯(1)上压紧,然后放在电子天平上,称量,并记录质量值;然后再将记录了初始质量的试验杯(1)放回恒温恒湿箱内,并取下圆形铝制压盖(3),在设置为七天一个循环,每天测量一次的时间间隔内,重复以上操作,记录每次的质量值,通过计算单位时间内、试块单位体积内,水汽透过的质量,来测定在壁画试块或石质试块(5)的对水汽的透过性,测定纯丙乳液自由膜的水汽透过性。

一种测定壁画、石质文物保护材料水汽透过性的方法

技术领域

[0001] 本发明涉及一种可测定壁画、石质文物保护材料水汽透过性的试验方法。

背景技术

[0002] 壁画、石质文物保护材料,是一些天然或合成高分子材料,例如明胶、聚乙烯醇和丙烯酸树脂等。使用这一类材料保护壁画、石质文物,一般是将其配制成低浓度的水溶液或水乳液,以滴加、注射或喷涂等方式,通过表面封护或渗透至一定深度形成间断或部分连续的层膜来加固壁画和石质文物。然而壁画、石质文物本体与其所处的环境之间本身存在正常的水汽和盐分交换,即有一种自然的“呼吸”作用,它维持着壁画、石质文物与环境之间的平衡。如果保护材料介入后,包括保护材料在服役期间老化的过程中,由于保护材料对水汽的透过性不好,则会影响这种平衡,进而导致壁画、石质文物的表层(如颜料层)由于水汽引起的盐份活动产生的应力而开裂、剥离和脱落,加速文物劣化,造成不可逆的损坏。因此,测定保护材料的水汽透过性,是评价其作为壁画、石质文物保护材料优劣的重要指标之一。

发明内容

[0003] 基于上述,本发明目的在于提供一种测定壁画、石质材料水汽透过性的试验方法。

[0004] 本发明的目的是通过以下措施来实现:

一种测定壁画、石质材料水汽透过性的方法,其步骤是:

a. 壁画试块、石质试块的制备

i 壁画试块的制备

选取敦煌大泉河床土,以纯净水洗涤四至五次,脱去其中盐份。用麦秸秆均匀搅拌,和泥四至五次,倒在培养皿中,压实抹平,待干燥一周后,在表面涂刷一层石灰水,干燥后,将调制好的 5% 矿物质颜料加 1% 明胶的水溶液,涂刷在试块白粉层上,干燥后备用;

ii 石质试块的制备

制备石质试块的原料,可选择质地较硬、表面平整,肉眼观察无明显裂痕、空洞的石块,以石材切割机,加工成立方体即可;

b. 将做好的壁画试块或石质试块用纯丙乳液、硅丙乳液、Paraloid B-72、明胶、白乳胶制作的 10 g、5% 的稀乳液或稀溶液,均匀的滴加在试块表面,室温放置一周晾干备用;

c. 制备纯丙乳液自由膜

称取固含量 44% 纯丙乳液,加水,室温搅拌后,缓慢倾倒在玻璃板上,80℃ 下鼓风条件下成膜,4 小时后,冷至室温,养护一周后,以刀片轻轻揭下即可;

d. 制做水汽透过性试验杯

试验杯是测定壁画试块内胆为圆形的铝制杯体,杯体内加入 50-100ml 蒸馏水,杯体内壁距杯口处开有槽台,槽台置有壁画试块或石质试块,杯体内壁与试块之间的空隙用 75% 石蜡和 25% 蜂蜡配成的密封蜡密封,先将橡胶垫片垫在试杯上,再将圆形铝制压盖压在橡胶垫片上,并用螺丝紧固即可;

或将 5% 的纯丙乳液稀乳液处理晾干后材料自由膜蒙于杯体的上口部边沿,材料膜下垫橡胶垫片,上垫铝制垫片,并用螺丝紧固即可;

e. 壁画试块、石质试块水汽透过性的测试

一种可测定壁画、石质文物保护材料水汽透过性的试验杯,

试验过程中,将处理好的试验杯和压盖,一同放进 25℃,RH40% 恒温恒湿箱中,平衡半小时后,迅速将压盖放在试验杯上压紧,然后放在电子天平上,称量,并记录质量值。然后再将记录初始质量试验杯放回恒温恒湿箱内,并取下压盖。在设置为七天一个循环,每天在同一个确定的时间点测量一次,重复以上操作,记录每次的质量值,通过计算单位时间内、试块单位体积内,水汽透过的质量,来测定纯丙乳液材料在作用于壁画试块或石质试块时对水汽的透过性及其纯丙乳液自由膜对水汽的透过性。

[0005] 本发明的优点:

本发明制作的试验杯用于测定壁画试块或石质试块,壁画试块或石质试块表面封护或渗透至一定深度形成间断或部分连续的层膜来加固壁画和石质文物。本发明设施简单,测试数据准确可靠,其优点在于通过一种简单、实用和可靠的方法,测定壁画和石质文物保护材料的水汽透过性,测定文物保护材料,例如纯丙乳液自由膜对水汽的透过性,为壁画保护材料的研究、筛选、评价和工程实践提供数据支撑。

附图说明

[0006] 图 1 是水汽透过性试验杯示意图。

具体实施方式

[0007] 下面结合附图,对本发明的技术方案再作进一步说明:

一种测定壁画、石质材料水汽透过性的方法,其步骤是:

1、壁画试块、石质试块的制备

壁画试块的制备

选取敦煌大泉河床土,以纯净水洗涤四至五次,脱去其中盐份。将麦秸秆剪至 5-6cm 长,均匀搅拌,和泥四至五次,倒在内径 10cm 的培养皿中,压实抹平,待干燥一周后,在表面涂刷一层石灰水,干燥后,将调制好的 5% 矿物质颜料加 1% 明胶的水溶液,涂刷在试块白粉层上,干燥后备用;

石质试块的制备

制备石质试块的原料,可选择质地较硬、表面平整,肉眼观察无明显裂痕、空洞的石块,以石材切割机,加工成即可;

2、将做好的壁画试块或石质试块,用纯丙乳液、硅丙乳液、Paraloid B-72、明胶、白乳胶制作的 10 g 5% 的稀乳液或稀溶液,均匀的滴加在试块表面,室温放置一周晾干备用;

3 制备纯丙乳液自由膜

称取 3.42g 固含量为 44% 纯丙乳液,加 36g 水,室温搅拌后,缓慢倾倒在 15cm×10cm 玻璃板上,80℃ 下鼓风条件下成膜,4 小时后,冷至室温,养护一周后,以刀片轻轻揭下即可;

4、制做水汽透过性试验杯

试验杯 1 是测定壁画试块内胆为圆形的铝制杯体,杯体内加入 80ml 蒸馏水 8,杯体内壁

距杯口 11mm 处开有 1mm 的槽台 7, 槽台 7 置有较试验杯体小约 2mm, 厚 10mm, 壁画试块 5, 杯体内壁与试块之间的空隙用 75% 石蜡和 25% 蜂蜡配成的密封蜡 6 密封, 再将圆形铝制压盖 3 压在橡胶垫片 2 上, 并用螺丝 4 紧固即可(见图 1)。

[0008] 或将晾干后纯丙乳液自由膜蒙于试验杯 1 杯口有 15mm 宽的边沿上, 纯丙乳液自由膜下垫橡胶垫片 2, 再将圆形铝制压盖 3 压在材料膜上, 并用三个螺丝 4 紧固即可。

[0009] 5、壁画、石质试块水汽透过性的测试

i 壁画模拟试块的水汽透过性的测定

试验过程中, 圆形铝制压盖 3 封严试验杯 1, 将处理好的试验杯 1 一同放进 25℃, RH40% 恒温恒湿箱中, 平衡半小时后, 迅速将圆形铝制压盖 3 放在试验杯 1 上压紧, 阻止水汽的蒸发, 确保数据准确, 然后放在量程为 1200g、精度 1mg 的电子天平上, 称量, 并记录质量值。然后再将记录初始质量试验杯 1 放回恒温恒湿箱内, 并取下圆形铝制压盖 3, 使试验杯处于正常的试样环境, 杯内的水汽继续蒸发, 并在下一个时间点上, 继续称量。在规定的时间内, (可设置为七天一个循环, 每天测量一次) 重复以上操作, 记录每次的质量值, 通过计算单位时间内、试块单位体积内, 水汽透过的质量, 来测定壁画试块 5 时对水汽的透过性。即水汽透过率(WVT), 以式(1)表示:

$$WVT = \frac{V \Delta m}{V \cdot t} \quad (1)$$

式中: WVT — 水蒸汽透过率, g / m³ · h;

Δm — t 时间内封好的透湿杯的质量变化, g;

V — 试块试验体积, m³;

t — 水汽透过试验时间, h。

[0010] 表 1 是纯丙乳液对壁画试块 1-7 天的水汽透过性

	T=0 (天)	T=1 (天)	T=2 (天)	T=3 (天)	T=4 (天)	T=5 (天)	T=6 (天)	T=7 (天)	Δm (平均)
杯 1 (g)	488.433	487.821	487.066	486.307	485.564	484.749	484.090	483.342	-
Δm (g)		0.612	0.755	0.759	0.748	0.815	0.669	0.758	0.727
杯 2 (g)	448.517	447.521	446.680	445.865	445.061	444.188	443.466	442.683	-
Δm (g)		0.996	0.841	0.815	0.804	0.873	0.722	0.783	0.833
杯 3 (g)	456.444	455.895	455.182	454.477	453.777	453.010	452.388	451.695	-
Δm (g)		0.549	0.713	0.705	0.700	0.767	0.627	0.688	0.678
杯 4 (g)	470.827	470.214	469.482	468.731	468.003	467.196	466.538	465.814	-
Δm (g)		0.613	0.732	0.751	0.728	0.807	0.658	0.724	0.716
杯 5 (g)	413.821	406.367	398.559	390.986	383.322	374.708	367.421	359.258	-
Δm (g)		7.454	7.778	7.573	7.864	8.614	7.287	8.163	7.796

表 2 是以公式(1) 计算壁画试块的水汽透过性

	WVT1	WVT2	WVT3	WVT4	WVT5	WVT6	WVT7	WVT(平均)
杯 1 (g / m ³ ·h)	13.865	17.028	17.118	16.757	18.381	15.088	16.644	16.403
杯 2 (g / m ³ ·h)	22.468	18.968	18.381	18.133	19.669	16.284	17.659	18.797
杯 3 (g / m ³ ·h)	12.582	16.081	15.900	15.787	17.299	14.141	15.517	15.301
杯 4 (g / m ³ ·h)	19.825	16.509	16.938	16.419	18.201	14.840	16.329	16.152
杯 5 (g / m ³ ·h)	168.790	175.421	170.798	172.850	194.276	164.547	184.104	175.798

表 1 中,杯 1-3 是三个平行试样,杯 4 是未用任何材料处理过的空白试块试样。杯 5 是未装配任何试块的空白试杯,用于对比。

[0011] 从表 1 和表 2 的数据,可看出以纯丙乳液处理过的杯 1-3,日水汽透过量(平均值)在 0.678g-0.833g 之间,水汽透过率(平均值)在 15.301 g / m³·h-18.797 g / m³·h 之间。空白试块杯 4,日水汽透过量(平均值)0.716g,水汽透过率(平均值)16.152 g / m³·h,而未装配任何试块的空白试杯 5 的日水汽透过量(平均值)7.795g,水汽透过率(平均值),175.798 g / m³·h,均约是杯 1-3 和杯 4 的 10 倍左右。

[0012] 从上述分析可知,以纯丙乳液处理过的试块和空白试块的日水汽透过量(平均值)和水汽透过率(平均值),相差不大,说明以纯丙乳液对壁画试块保护处理后,试块的水汽透过性没有发生较大变化,材料有良好的透气性。

[0013] ii 纯丙乳液自由膜的水汽透过性

杯体内加入 55ml 蒸馏水 8,用 5% 的纯丙乳液稀乳液处理晾干后的纯丙乳液自由膜蒙于试验杯 1 杯口有 15mm 宽的边沿上,纯丙乳液材料膜下垫橡胶垫片 2,再将圆形铝制压盖 3 压在纯丙乳液自由膜上,并用三个螺丝 4 紧固即可。

[0014] 试验过程与壁画试块的水汽透过性的测定相同,来测定纯丙乳液自由膜的水汽的透过性。

[0015] 纯丙乳液自由膜的水汽透过率(WVT)以式(2)表示:

$$WVT = \frac{\gamma \Delta m Y}{S \cdot t} \quad (2)$$

式中:WVT—水蒸汽透过率, g / m² · h;

Δm—t时间内封好的透湿杯的质量变化, g;

S—纯丙乳液自由膜试验面积, m²;

t—水汽透过试验时间, h。

[0016] 表 3 是纯丙乳液自由膜的水汽透过性

	T=0(天)	T=1(天)	T=2(天)	T=3(天)	T=4(天)	T=5(天)	T=6(天)	T=7(天)	Δm(平均)
杯 1 (g)	415.264	415.088	415.893	415.710	415.530	415.318	415.077	414.812	-
Δm (g)		0.176	0.185	0.188	0.190	0.200	0.241	0.265	0.207
杯 2 (g)	374.022	374.874	374.747	374.617	374.482	374.360	374.256	374.098	-
Δm (g)		0.148	0.137	0.130	0.135	0.122	0.104	0.138	0.132
杯 3 (g)	389.521	389.287	389.058	388.802	388.579	388.343	388.138	388.924	-
Δm (g)		0.234	0.251	0.234	0.233	0.236	0.205	0.214	0.228
杯 4 (g)	394.682	398.233	381.375	374.885	368.748	362.514	356.965	350.859	
Δm (g)		3.465	6.348	6.387	6.340	6.154	5.648	6.106	6.281

表 4 是以公式(2) 计算的纯丙乳液自由膜的水汽透过性

	WVT1	WVT2	WVT3	WVT4	WVT5	WVT6	WVT6	WVT(平均)
杯 1 (g / m ² ·h)	2.145	2.376	2.230	2.315	2.461	2.937	3.229	2.528
杯 2 (g / m ² ·h)	1.803	1.548	1.584	1.645	1.486	1.267	1.925	1.608
杯 3 (g / m ² ·h)	2.851	3.058	2.851	2.717	2.876	2.498	2.608	2.780
杯 4 (g / m ² ·h)	78.777	83.444	77.827	76.035	74.744	68.834	74.403	78.295

注：杯 4 是空白样杯，用于对比。

[0017] 表 3 和表 4，是纯丙乳液自由膜的日水汽透过量和水汽透过率，纯丙乳液自由膜的日水汽透过量(平均)在 0.132 g-0.228 g 之间，水汽透过率(平均)在 1.608 g / m²·h -2.780 g / m²·h 之间，而空白杯 4 的日水汽透过量(平均)6.261g，水汽透过率(平均)78.295 g / m²·h，纯丙乳液自由膜的水汽透过率是空白杯 4 的日水汽透过量的 30 倍。

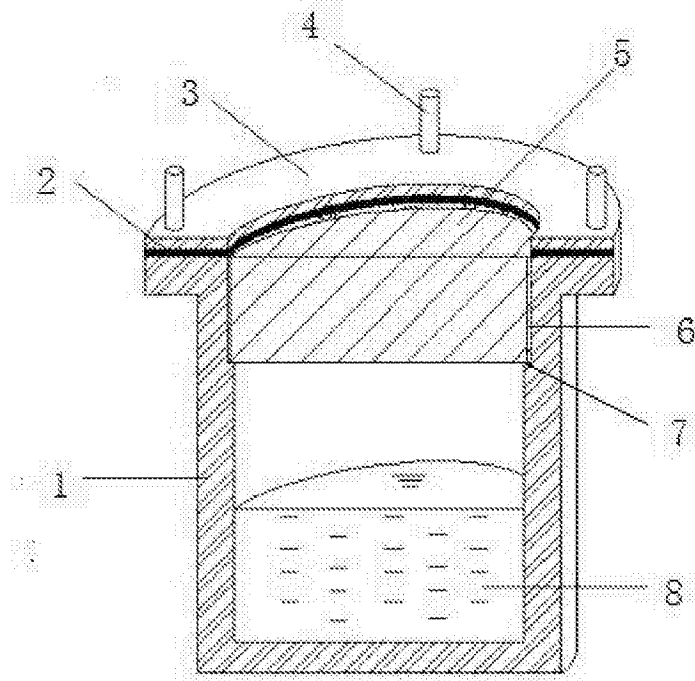


图 1