

19



Bureau voor de
Industriële Eigendom
Nederland

11 1003447

12 C OCTROOI²⁰

21 Aanvraag om octrooi: 1003447

51 Int.Cl.⁶
H05G1/32, G01N23/20

22 Ingediend: 27.06.96

30 Voorrang:
27.06.95 JP 16050095

73 Octrooihouder(s):
SHIMADZU CORPORATION te Kyoto, Japan
(JP).

41 Ingeschreven:
31.12.96 I.E. 97/03

72 Uitvinder(s):
Kazuyuki Watanabe te Kyoto (JP)

47 Dagtekening:
26.08.97

74 Gemachtigde:
Ir. P.N. Hoorweg c.s. te 2517 GK Den Haag.

45 Uitgegeven:
03.11.97 I.E. 97/11

54 Röntgendiffractometer.

57 De onderhavige uitvinding betreft een röntgendiffractometer voor het meten van een röntgendiffractiepatroon, dat verkregen wordt door röntgenstraling naar een monster te zenden. De röntgendiffractometer omvat een röntgenbuis, een voedingsbron voor het opwekken van röntgenstraling, waardoor aan de röntgenbuis een buisspanning en een buisstroom wordt toegevoerd, en de straling/geen straling-keuzemiddelen voor het kiezen tussen bedrijfstoestanden, waarbij al dan niet de door de röntgenbuis opgewekte röntgenstralen naar het monster gezonden worden. Daarbij zijn de röntgenbestraling/geen bestraling-keuzemiddelen ingericht om te schakelen tussen een toestand, waarbij de buisspanning wel aan de röntgenbuis toegevoerd wordt en een toestand, waarbij dit niet het geval, terwijl de voedingsbron verder een stroombron omvat, waardoor de gloeidraad voorverwarmd wordt, zodat door de gloeidraad een stroom met een bepaalde sterkte loopt wanneer geen spanning over de buis wordt aangelegd.

NL C 1003447

De inhoud van dit octrooi komt overeen met de oorspronkelijk ingediende beschrijving met conclusie(s) en eventuele tekeningen.

Röntgendiffractometer

De onderhavige uitvinding heeft betrekking op een röntgendiffractometer die bijvoorbeeld gebruikt kan worden voor het meten van het röntgendiffractiepatroon van een polykristallijn monster, een poedermonster of
5 iets dergelijks.

In het algemeen omvat een röntgendiffractometer een röntgengenerator voor het naar een monster zenden van röntgenstralen en een röntgendetector voor het meten van de door het monster afgebogen röntgenstralen, en is deze
10 ingericht voor het meten van het patroon van de röntgenstralen die door het monster afgebogen zijn. De röntgengenerator voor het opwekken van röntgenstralen die naar een monster gezonden kunnen worden, omvat in het algemeen een röntgenbuis en een röntgenstralen opwekkende voe-
15 dingsbron voor het aan de röntgenbuis toevoeren van een buisspanning en een buisstroom.

Bij een dergelijke röntgendiffractometer wordt, wanneer de voedingsbron ingeschakeld wordt teneinde de werking van de diffractometer te starten, ook elektrisch
20 vermogen toegevoerd aan de röntgenstralen opwekkende voedingsbroninrichting teneinde de buisspanning, respectievelijk de buisstroom op bepaalde waarden in te stellen, waardoor de röntgenbuis kan opwarmen en de door de röntgenbuis uitgezonden röntgenstraling gestabiliseerd
25 wordt.

Wanneer de stroom in de gloeidraad van de röntgenbuis regelmatig in- en uitgeschakeld wordt, wordt de gloeidraad onderworpen aan thermische belastingen, en bestaat daardoor het gevaar dat deze doorbrandt. Derhalve
30 zijn diffractometers van het hierboven beschreven type vaak zodanig ingericht dat nadat deze eenmaal gestart is de röntgengenerator in bedrijf blijft teneinde door te gaan met het opwekken van röntgenstralen tot een serie metingen en analyses voltooid is. In dit verband wordt de

1 0 0 3 4 4 7

navolgende opstelling gebruikt om te voorkomen dat door de röntgenbuis opgewekte röntgenstraling uitgezonden wordt naar de positie waar het monster geplaatst is en de omringende ruimte wanneer noch metingen, noch analyses van het röntgendiffractiepatroon uitgevoerd worden. Met name is de röntgenbuis opgenomen in een röntgenbuishouder, is de röntgenbuishouder zodanig gevormd dat hij de röntgenbuis omsluit en vertoont hij een uittreevenster voor de röntgenstraling, en is er een sluitersluiting aangebracht waardoor röntgenstraling die door het röntgenuittreevenster gezonden wordt onderbroken kan worden. Zo wordt het al dan niet uitzenden van röntgenstralen naar het monster bestuurd door het bedienen van de sluitersluiting.

Bij een dergelijke röntgendiffractometer volgens de stand van de techniek, welke op de hierboven beschreven wijze gebruikt wordt, blijft de röntgenbuis steeds de buisspanning en -stroom ontvangen, zelfs wanneer niet daadwerkelijk röntgenstralen naar het monster gezonden worden. Een dergelijk gebruik verdient de voorkeur met het oog op het stabiliseren van de op te wekken röntgenstraling, maar heeft het nadeel dat de praktische levensduur van de buis bekort wordt. Meer in het bijzonder zal, zolang een buisspanning en een buisstroom toegevoerd worden aan de röntgenbuis, de van wolfram vervaardigde gloeidraad geleidelijk verdampen en hechten aan het treforgaan in de buis. Hierdoor zullen door het treforgaan opgewekte röntgenstralen een combinatie vormen van de karakteristieke röntgenstralen van wolfram naast de karakteristieke röntgenstralen van het originele materiaal van het treforgaan. Wanneer het samengaan van de röntgenstralen zodanig toegenomen is dat hierdoor de meting van het diffractiepatroon van de röntgenstralen die door het monster afgebogen worden beïnvloed wordt, kan de röntgenbuis niet meer gebruikt worden. Dit betekent dat de levensduur van de röntgenbuis in hoofdzaak afgelopen is.

Om het bovengenoemde nadeel weg te nemen, kunnen voorzieningen getroffen worden zodat de toevoer

1 0 0 3 4 4 7

van een elektrisch vermogen aan de röntgenbuis stopgezet wordt wanneer geen röntgenstralen naar het monster gezonden worden. Zelfs bij een dergelijke inrichting wordt echter het in- en uitschakelen van een de röntgenstralen opwekkende voedingsbron regelmatig herhaald, waardoor de gloeidraad regelmatig verhit en afgekoeld wordt. De gloeidraad wordt derhalve aan thermische belastingen onderworpen, waardoor deze relatief snel zal doorbranden. De bovengenoemde voorzieningen kunnen derhalve niet dienen om de levensduur van de röntgenbuis te verlengen.

De onderhavige uitvinding heeft tot doel een röntgendiffractometer te verschaffen waarbij voorkomen wordt dat een treforgaan in de röntgenbuis vervuild raakt, en waardoor vermeden wordt dat de gloeidraad in de röntgenbuis doorbrandt, waardoor de levensduur van de röntgenbuis aanzienlijk verlengd wordt.

Teneinde het bovengenoemde doel te bereiken, verschaft de onderhavige uitvinding een röntgendiffractometer met een röntgenbuis, een röntgenstraling opwekkende voedingsbroninrichting voor het aan de röntgenbuis toevoeren van een bepaalde buisspanning en een bepaalde buisstroom, en röntgenbestraling/geen bestraling-keuzemiddelen voor het kiezen van één van de toestanden van het naar een monster zenden of niet zenden van door de röntgenbuis opgewekte röntgenstralen naar een monster, welke röntgendiffractometer wordt gekenmerkt doordat de röntgenbestraling/geen bestraling-keuzemiddelen ingericht zijn om te schakelen tussen een toestand van toevoer en geen toevoer van de buisspanning aan de röntgenbuis, en de röntgenstralen opwekkende voedingsbroninrichting de gloeidraad voorverwarmende stroombronmiddelen omvat voor het in de gloeidraad van de röntgenbuis laten stromen van een bepaalde stroomsterkte in de toestand van geen toevoer van de buisspanning.

Volgens de onderhavige uitvinding is de stroom die men door de gloeidraad van de röntgenbuis laat stromen in de toestand waarbij geen röntgenstraling uitgezonden wordt bij voorkeur de minimale waarde die nodig is om

1003447

te voorkomen dat de temperatuur van de gloeidraad tot een bepaalde waarde of daaronder zakt.

Volgens de onderhavige uitvinding (i) kan de röntgenstraling opwekkende voedingsbroninrichting zodanig ingericht zijn dat de buisspanning van de röntgenbuis geregeld wordt door een regelsysteem met terugkoppeling, dat wil zeggen dat de röntgenstraling opwekkende voedingsbroninrichting een terugkoppelingslus kan omvatten voor de besturing van de buisspanning door het vergelijken van een streefwaardesignaal voor de buisspanning en een momentaan waarnemingssignaal van de buisspanning van de röntgenbuis en door het regelen van de buisspanning overeenkomstig een afwijking tussen het streefwaardesignaal en het waarnemingssignaal, en (ii) kunnen de röntgenbestraling/geen bestraling-keuzemiddelen zodanig ingericht zijn dat in plaats van het streefwaardesignaal voor de buisspanning een zodanig streefwaardesignaal wordt afgegeven aan de röntgenstralen opwekkende voedingsbroninrichting in de toestand zonder röntgenstraling, dat een buisspanning ter hoogte van een aardpotentiaal gegeneerd wordt.

Volgens de onderhavige uitvinding (i) kan de röntgenstraling opwekkende voedingsbroninrichting zodanig ingericht zijn dat de buisstroom van de röntgenbuis ook geregeld wordt door een regelsysteem met terugkoppeling, dat wil zeggen dat de röntgenstraling opwekkende voedingsbroninrichting een terugkoppelingslus kan omvatten door het regelen voor de buisstroom voor het vergelijken van een streefwaardesignaal van de buisstroom en een momentaan waarnemingssignaal van de buisstroom die in de röntgenbuis stroomt, en door het overeenkomstig een afwijking tussen het streefwaardesignaal en het waarnemingssignaal regelen van een stroom die aan de gloeidraad van de röntgenbuis toegevoerd dient te worden, en (ii) kunnen de gloeidraad voorverwarmende stroombronmiddelen zodanig ingericht zijn dat in de toestand zonder röntgenstraling een constante bepaalde stroom in de stroomdraad

1 0 0 3 4 4 7

loopt zonder gebruik van de terugkoppelingslus voor de regeling van de buisstroom.

Volgens de onderhavige uitvinding wordt in de toestand waarin de door een monster afgebogen röntgenstralen gemeten worden, dat wil zeggen in de toestand
5 waarin daadwerkelijk röntgenstraling naar het monster gezonden wordt, een bepaalde buisspanning en een bepaalde buisstroom afgegeven aan de röntgenbuis, zoals bij een röntgendiffractometer volgens de stand van de techniek.
10 Bij een andere toestand dan de hierboven beschreven bedrijfstoestand, dat wil zeggen in de toestand waarin geen röntgenstraling naar het monster gezonden wordt, wordt geen buisspanning toegevoerd aan de röntgenbuis, en wordt een bepaalde voorverwarmingsstroom door de gloei-
15 draad van de röntgenbuis gezonden. In de bedrijfstoestand waarbij geen röntgenstraling uitgezonden wordt, wordt door de bovenbeschreven inrichting niet slechts het verdampen en aan het treforgaan hechten van het de gloei-
draad vormende wolfram beperkt, maar wordt ook voorkomen
20 dat de gloeidraad afkoelt. Er bestaat dus geen kans dat de gloeidraad aan thermische spanningen onderworpen wordt.

Bij een dergelijke specifieke voorkeursuitvoering voor het bereiken van de bedrijfstoestand zonder
25 straling wordt gebruik gemaakt van een eenvoudige inrichting waarin een zodanig streefwaardesignaal wordt toegevoerd dat een buisspanning ter hoogte van een aardpotentiaal opgewekt wordt, in plaats van het buisspanning-,
streefwaardesignaal voor de terugkoppelingslus van de
30 regeling van de buisspanning, en waarbij gebruik gemaakt wordt van middelen voor het toevoeren van een constante verwarmingsstroom teneinde een geschikte stroom te doen
lopen in de gloeidraad van de röntgenbuis, zonder gebruik te maken van de terugkoppellus van de buisstroomregeling.
35 Derhalve kan het doel van de onderhavige uitvinding bereikt worden met een relatief eenvoudige en weinig kostbare constructie.

1003447

In de navolgende beschrijving wordt een voorkeursuitvoering van de onderhavige uitvinding besproken onder verwijzing naar de bijgevoegde tekening, waarin:

5 fig. 1 een schematisch blokdiagram is van de schakeling van een uitvoeringsvorm van de onderhavige uitvinding, en

fig. 2 een blokdiagram is van een specifieke schakeling van belangrijke delen van de uitvoeringsvorm van fig. 1.

10 Fig. 1 is een blokdiagram van de schakeling van een uitvoeringsvorm van de onderhavige uitvinding. Een röntgenbuis 1 omvat een treforgaan 2 en een daar tegenover geplaatste gloeidraad 3, en is in zijn algemeenheid opgenomen in een buishouder 4. De buishouder 4 vertoont
15 een röntgenvenster 5, waardoor röntgenstralen 6 die opgewekt zijn door de röntgenbuis 1 naar een monster 7 gezonden worden. De röntgenstralen 6 worden door het monster 7 afgebogen, en de afgebogen röntgenstralen worden waargenomen door een detector 8. Het monster 7 en
20 de detector 8 worden respectievelijk gedragen door de θ - en 2θ -assen van een op zich bekende goniometer (die hier niet weergegeven is). Meer in het bijzonder zijn het monster 7 en de detector 8 zodanig opgesteld dat overeenkomstig de zogeheten θ - 2θ -vergrendelde aftastmethode of
25 iets dergelijks de bestralingshoek van de röntgenstralen die op het monster 7 vallen van tijd tot tijd veranderd wordt, en de afgebogen röntgenstralen bij elke bestralingshoek waargenomen worden, waardoor een röntgendiffractiepatroon van het monster 7 gemeten kan worden.

30 Er is een röntgenstralen opwekkende voedingsbroninrichting 11 aangebracht voor het aan de röntgenbuis toevoeren van een buisspanning en een buisstroom. Bij deze uitvoeringsvorm dient de spanning van het treforgaan 2 van de röntgenbuis 1 als aardpotentialaal, en wordt een
35 negatieve spanning van ongeveer -10 kV tot -60 kV als buisspanning aangelegd over de gloeidraad 3, wanneer röntgenstralen opgewekt worden. De buisspanning die aangelegd wordt over de gloeidraad 3 wordt door middel

1003447

van een buisspanning-regeleenheid 12 van de röntgenstralen opwekkende voedingsbroninrichting 11 gehandhaafd op een waarde die ingesteld wordt door een buisspanning-instelapparaat 13. Een elektrische stroom die loopt van het treforgaan 2 naar de gloeidraad 3, met andere woorden een elektrische stroom van een elektronenbundel die van de gloeidraad naar het treforgaan 2 stroomt, dat wil zeggen een buisstroom 9 wordt geregeld binnen het bereik van ongeveer 5 mA tot ongeveer 100 mA door middel van een buisstroom-regeleenheid 14 van de röntgenstraling opwekkende voedingsbroninrichting 11. Meer in het bijzonder wordt de buisstroom op de volgende wijze geregeld. Ten einde de buisstroom 9 te handhaven op de stroomwaarde die ingesteld is door middel van een buisstroom-instelapparaat 15 wordt een gloeidraadstroom 10 voor het verhitten van de gloeidraad 3 zodanig bestuurd dat de hoeveelheid door de gloeidraad 3 opgewekte thermische elektronen geregeld wordt. Wanneer de buisspanning en de buisstroom respectievelijk ingesteld worden binnen de hierboven genoemde waarden, worden de thermische elektronen die opgewekt worden door de gloeidraad 3 door de buisspanning versneld en treffen zij het treforgaan 2, zodat vanaf het treforgaan 2 röntgenstraling opgewekt wordt.

Bij deze uitvoeringsvorm omvat de röntgenstralen opwekkende voedingsbroninrichting 11 naast de buisspanning-regeleenheid 12 en de buisstroom-regeleenheid 14 een insteleenheid 16 voor de voorverwarmingsstroom van de gloeidraad. De insteleenheid 16 voor de voorverwarmingsstroom van de gloeidraad is ingericht om een bepaalde constante stroom in de gloeidraad 3 te laten lopen, teneinde de temperatuur daarvan op of boven een bepaalde waarde te handhaven wanneer een commando om geen röntgenstraling te zenden afgegeven wordt door een hierna te bespreken röntgenbestraling/geen bestraling-keuze-inrichting 17. Bij voorkeur is de stroom die door de gloeidraad 3 loopt in de bedrijfstoestand waarbij geen röntgenstraling gezonden wordt de minimale waarde die nodig is voor het handhaven van de temperatuur van de gloeidraad 3.

1003447

Bij deze uitvoeringsvorm vormt de röntgenbestraling/geen bestraling-keuze-inrichting 17 onderdeel van een besturingsinrichting die in feite in hoofdzaak een computer omvat voor de gehele röntgendiffractometer.

5 De röntgenbestraling/geen bestraling-keuze-inrichting 17 is ingericht voor het afgeven van een besturingssignaal voor het automatisch omschakelen van de bedrijfstoestand waarbij röntgenstraling uitgezonden wordt naar de bedrijfstoestand waarbij geen röntgenstraling uitgezonden

10 wordt op het moment dat in de bedrijfstoestand waarbij röntgenstraling uitgezonden wordt vastgesteld is dat een serie meetbewerkingen waarbij tijdens de verplaatsing van het monster 7 en de detector 8 volgens de θ - 2θ -vergrensdelde aftastmethode röntgenstralen naar het monster 7

15 gezonden worden om het röntgendiffractiepatroon te meten voltooid is. Dit besturingssignaal voor het omschakelen van de bedrijfstoestand waarbij röntgenstraling uitgezonden wordt naar de bedrijfstoestand waarbij geen röntgenstraling uitgezonden wordt, wordt tegelijkertijd afgegeven

20 aan de buisspanning-regeleenheid 12, de buisstroom-regeleenheid 14 en de insteleenheid 16 voor de voorverwarmstroom voor de gloeidraad. In de toestand waarbij geen röntgenstraling uitgezonden wordt, wordt geen buisspanning afgegeven aan de röntgenbuis 1, dat wil zeggen

25 dat een potentiaalverschil tussen het treforgaan 2 en de gloeidraad 3 gelijk is aan 0 volt, zodat geen röntgenstraling wordt opgewekt, en de stroom die in de gloeidraad 3 loopt wordt gehandhaafd op een constante waarde voor het voorverhitten, zoals hiervoor besproken. Dien-

30 overeenkomstig wordt, hoewel de omschakeling van het uitzenden van röntgenstraling naar het niet uitzenden van röntgenstraling en vice versa met regelmaat herhaald wordt, de gloeidraad 3 niet onderworpen aan een thermische belasting, aangezien de temperatuur daarvan gehandhaafd wordt op of boven een bepaalde waarde, en zal het

35 materiaal van de gloeidraad 3 niet verdampen, waardoor voorkomen wordt dat het treforgaan 2 verontreinigd raakt.

1 0 0 3 4 4 7

Fig. 2 toont een voorbeeld van een meer specifieke schakeling van de uitvoeringsvorm als hierboven beschreven. De buisspanning voor de röntgenbuis 1 wordt aangelegd over de gloeidraad 3 nadat een spanning die afgegeven wordt door een in de handel verkrijgbare wisselstroomvoedingsbron 21 door middel van een transformator 22 verhoogd is en door middel van een afvlakschakeling welke een diode 23, een condensator 24 en dergelijke bevat afgevlakt is. Anderzijds wordt de gloeidraadstroom 10 voor het vrijmaken van thermische elektronen uit de gloeidraad 3 verkregen door het met behulp van een transformator 25 omzetten van de spanning die afgegeven wordt door de in de handel verkrijgbare wisselstroomvoedingsbron 21 in een waarde die geschikt is voor de weerstandswaarde van de gloeidraad 3.

De buisspanning wordt geregeld op de wijze van een terugkoppelingsbesturing, zoals hierna uiteengezet. De buisspanning die aangelegd wordt over de gloeidraad 3 wordt waargenomen terwijl hij verdeeld is in een spanning van verschillende volts door middel van de weerstanden 26, 27. Dit waarnemingssignaal van de buisspanning wordt afgegeven aan een ingangsaansluiting van een versterker 28 van de afwijking in de buisspanning. Het buisspanning-instelapparaat 13 genereert een streefwaardesignaal voor de buisspanning, overeenkomstig een eventueel tevoren ingestelde waarde van de buisspanning, en het streefwaardesignaal voor de buisspanning wordt toegevoerd aan de andere ingangsaansluiting van de versterker 28 voor de afwijking in de buisspanning door middel van een schakelaar 29 (die in fig. 2 naar de zijde "a" geschakeld is wanneer de bedrijfstoestand met röntgenbestraling gekozen wordt). In de versterker 28 voor de afwijking in de buisspanning worden het streefwaardesignaal voor de buisspanning en het waarnemingssignaal van de buisspanning met elkaar vergeleken en wordt door middel van een triggerschakeling 30 voor de buisspanning de geleidingsfase van een in de transformator 22 geplaatste thyristor

1003447

(SCR) 31 zodanig geregeld dat de afwijking tussen de beide signalen 0 wordt.

Ook de buisstroom wordt met behulp van een terugkoppelingsregeling bestuurd op de wijze als hieronder uiteengezet. De buisstroom 9 die in de röntgenbuis 1 loopt wordt omgezet in een spanningssignaal van enkele volts door middel van een waarnemingsweerstand 32 voor de buisstroom. Dit buisstroom-waarnemingssignaal wordt toegevoerd aan een ingangsaansluiting van een versterker 33 voor de afwijking in de buisstroom. Het buisstroom-instelapparaat 15 genereert een streefwaardesignaal voor de buisstroom in overeenstemming met een eventueel tevoren ingestelde waarde van de buisstroom, en dit streefwaardesignaal voor de buisstroom wordt toegevoerd aan de andere ingangsaansluiting van de versterker 33 voor de afwijking van de buisstroom. In de versterker 33 voor de afwijking van de buisstroom wordt het streefwaardesignaal van de buisstroom vergeleken met het waarnemingssignaal van de buisstroom, en wordt door middel van een schakelaar 34 (die in fig. 2 naar de zijde "a" geschakeld is wanneer de toestand met röntgenbestraling gekozen wordt) en een triggerschakeling 35 voor de buisstroom de geleidingsfase geregeld van een aan de primaire zijde van de transformator 25 aangebrachte thyristor (SCR) 36, zodanig dat de afwijking tussen de beide signalen 0 wordt. Wanneer de geleidingsfase van de thyristor 36 geregeld wordt teneinde de gloeidraadstroom 10 die door de gloeidraad 3 loopt te veranderen, wordt de hoeveelheid door de gloeidraad 3 afgegeven thermische elektronen veranderd. Bij gevolg wordt de waarde van de buisstroom 9 die van het treforgaan 2 naar de gloeidraad 3 loopt geregeld.

Het omschakelingscommando tussen bestralen en niet bestralen dat wordt afgegeven door de röntgenbestraling/geen bestraling keuze-inrichting 17 bedient tegelijkertijd de schakelaars 29, 34. Meer in het bijzonder wordt elk van de schakelaars 29, 34 naar de zijde "a" gezet in de toestand waarbij röntgenstraling uitgezonden

1003447

wordt, en naar de zijde "b" in de toestand waarin geen röntgenstraling uitgezonden wordt.

Met de "b"-zijde van de schakelaar 29 is een verschuivingschakeling 37 verbonden. De verschuivingschakeling 37 is ingericht voor het afgeven van een
5 signaal met een spanning die equivalent is met de aardpotentialiaal. In de bedrijfstoestand zonder röntgenstraling wordt derhalve in plaats van het streefwaardesignaal van de buisspanning een signaal met de aardpotentialiaal afgegeven
10 aan de versterker 28 voor de afwijking van de buisspanning. Derhalve wordt de terugkoppelingslus voor de besturing van de buisspanning waarin de versterker 28 voor de afwijking in de buisspanning opgenomen is zodanig bediend dat de spanning die aangelegd wordt over de
15 gloeidraad 3 gelijk is aan de aardpotentialiaal. Hierdoor wordt de spanning over de gloeidraad 3 en het treforgaan oftewel de buisspanning 0.

Anderzijds is de insteleenheid 16 voor de voorverhittingsstroom van de gloeidraad verbonden met de
20 "b"-zijde van de schakelaar 34. Wanneer de schakelaar 34 naar de "b"-zijde geschakeld wordt, wordt de triggerschakeling 35 van de buisstroom losgenomen van de versterker 33 voor de afwijking in de buisstroom. Hierdoor wordt de terugkoppelingslus van de besturing van de buisstroom
25 buiten werking gesteld. Om een stroom met een bepaalde waarde in de gloeidraad 3 te laten lopen, wordt door de insteleenheid 16 voor de voorverhittingsstroom van de gloeidraad aan de triggerschakeling 35 van de buisstroom een zodanig signaal afgegeven dat de geleidingsfase van
30 de thyristor 36 vastgelegd wordt in een bepaalde fase. Dienovereenkomstig stroomt in de bedrijfstoestand waarbij geen röntgenstraling uitgezonden wordt een bepaalde stroom voor het voorverhitten van de gloeidraad 3 daarin, zelfs hoewel de buisspanning 0 volt wordt en de buisstroom derhalve 0 ampère bedraagt.
35

De bovengenoemde uitvoeringsvorm wordt in de bedrijfstoestand zonder röntgenstraling de buisspanning 0 volt, terwijl de buisstroom 0 ampère wordt, en een be-

1 0 0 3 4 4 7

paalde stroom voor het voorverhitten van de gloeidraad 3 daarin stroomt teneinde te voorkomen dat de temperatuur daarvan afneemt. Derhalve wordt, hoewel het met röntgen bestralen en niet bestralen regelmatig herhaald wordt, 5 het treforgaan 2 niet vervuild en wordt de gloeidraad 3 niet aan thermische spanning onderworpen. Bovendien is er geen mechanische röntgensluiser nodig die aangebracht zou zijn in het röntgenvenster 5 van de buishouder 4, zoals dat gewoon was bij een diffractometer volgens de stand 10 van de techniek.

Het zal duidelijk zijn dat elk van de schakelaars 29, 34 in de hierboven beschreven uitvoeringsvorm gevormd kunnen worden door een contactloos relais onder gebruikmaking van een halfgeleider of een halfgeleider- 15 schakelaar, in plaats van een relais met mechanische contacten.

Bij de hiervoor beschreven uitvoeringsvorm wordt als regelwijze voor de buisspanning en de buisstroom gekozen voor een zogeheten faseregelingmethode 20 die aangepast is om de geleidingsfase van de thyristors te regelen. Het is echter duidelijk dat de onderhavige uitvinding niet beperkt is tot de bovenbeschreven methode, maar gebruik kan maken van andere bekende regelwijzen, zoals een invertermethode onder gebruikmaking van 25 een hoogfrequente wisselstroom.

1003447

Conclusies

1. Röntgendiffractometer met een röntgenbuis een röntgenstraling opwekkende voedingsbroninrichting voor het aan de röntgenbuis toevoeren van een bepaalde buisspanning en een bepaalde buisstroom, en röntgenbestraling/geen bestraling-keuzemiddelen voor het kiezen van één van de toestanden van het naar een monster zenden of niet zenden van door de röntgenbuis opgewekte röntgenstralen,

met het kenmerk, dat

de röntgenbestraling/geen bestraling-keuzemiddelen ingericht zijn om te schakelen tussen een toestand van toevoer en geen toevoer van de buisspanning aan de röntgenbuis, en de röntgenstralen opwekkende voedingsbroninrichting de gloeidraad voorverwarmende stroombronmiddelen omvat voor het in de gloeidraad van de röntgenbuis laten stromen van een bepaalde stroomsterkte in de toestand van geen toevoer van de buisspanning.

2. Röntgendiffractometer volgens conclusie 1, **met het kenmerk, dat**

de röntgenstralingopwekkende voedingsbroninrichting buisspanning-instelmiddelen omvat voor het genereren van een streefwaardesignaal voor de buisspanning van de röntgenbuis, alsmede een terugkoppelingslus voor de besturing van de buisspanning door het vergelijken van het streefwaardesignaal voor de buisspanning en een momentaan waarnemingssignaal van de buisspanning van de röntgenbuis en door het regelen van de buisspanning overeenkomstig een afwijking tussen het streefwaardesignaal en het waarnemingssignaal, en

waarbij de röntgenbestraling/geen bestraling-keuzemiddelen zodanig ingericht zijn dat in plaats van het streefwaardesignaal voor de buisspanning een zodanig streefwaardesignaal wordt afgegeven aan de röntgenstralingopwekkende voedingsbroninrichting in de toestand zonder röntgenstraling, dat een buisspanning ter hoogte van een aardpotentiaal gegenereerd wordt.

1 0 0 3 4 4 7

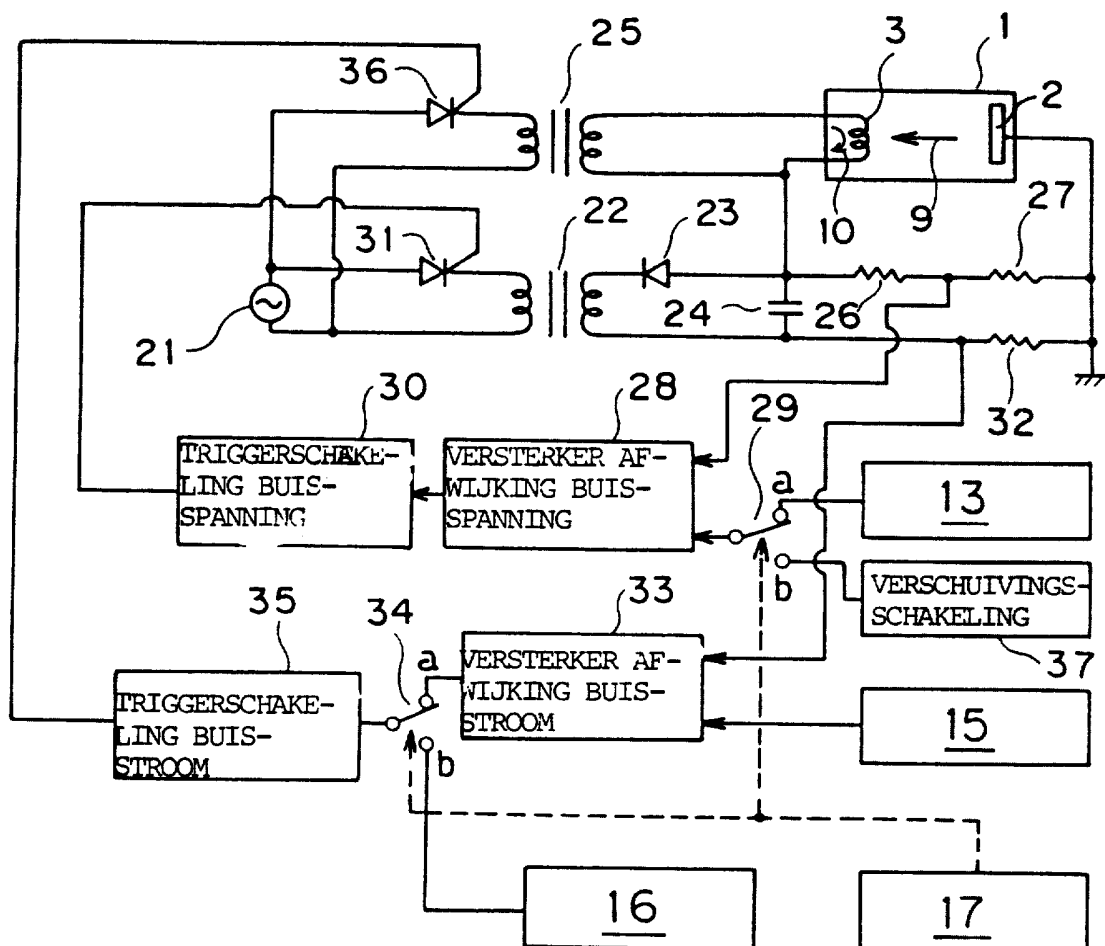
3. Röntgendiffractometer volgens conclusie 1,
met het kenmerk, dat

5 de röntgenstraling opwekkende voedingsbronin-
richting buisstroom-instelmiddelen omvat voor het genere-
ren van een streefwaardesignaal voor de buisstroom van de
röntgenbuis, alsmede een terugkoppelingslus door het
10 regelen van de buisstroom voor het vergelijken van het
streefwaardesignaal voor de buisstroom en een momentaan
waarnemingssignaal van de buisstroom die in de röntgen-
buis stroomt, en door het overeenkomstig een afwijking
tussen het streefwaardesignaal en het waarnemingssignaal
regelen van een stroom die aan de gloeidraad van de
röntgenbuis toegevoerd dient te worden, en

15 de gloeidraad voorverwarmende stroombronmidde-
len zodanig ingericht zijn dat in de toestand zonder
röntgenstraling een constante bepaalde stroom in de
stroomdraad loopt zonder gebruik van de terugkoppelings-
lus voor de regeling van de buisstroom.

1003447

Fig. 2



1003447



**RAPPORT BETREFFENDE HET ONDERZOEK
NAAR DE STAND VAN DE TECHNIEK**

Octrooiaanvraag Nr.:

NO 133612
NL 1003447

| VAN BELANG ZIJNDE LITERATUUR | | | |
|--|---|--|--|
| Categorie | Vermelding van literatuur met aanduiding voor zover nodig, van speciaal van belang zijnde passages | Van belang voor conclusie(s)Nr.: | Internationale classificatie (toegekend door de Octrooiraad) |
| A | US 4 775 992 A (T.A. RESNICK ET AL.) 4 Oktober 1988 * samenvatting * * kolom 1, regel 29 - kolom 2, regel 37 * * kolom 5, regel 9 - kolom 6, regel 56 * --- | 1-3 | H05G1/34 H05G1/32 G01N23/20 |
| A | US 3 701 899 A (R. VOPARIL) 31 Oktober 1972 * samenvatting * * kolom 2, regel 9 - regel 45 * --- | 1 | |
| A | DE 37 12 759 A (KABUSHIKI KAISHA MORITA SEISAKUSHO) 22 Oktober 1987 * samenvatting * * kolom 3, regel 17 - kolom 5, regel 58 * --- | 1-3 | |
| A | EP 0 464 985 A (PICKER INTERNATIONAL, INC.) 8 Januari 1992 * samenvatting * * kolom 3, regel 33 - kolom 6, regel 3; figuren 1,3 * --- | 1,3 | |
| A | US 4 930 145 A (K.F. SHERWIN ET AL.) 29 Mei 1990 * kolom 1, regel 8 - kolom 2, regel 22 * --- | 1-3 | H05G G01N |
| A | US 3 521 067 A (W.E. SPLAIN) 21 Juli 1970 * kolom 2, regel 3 - kolom 3, regel 6 * ----- | 1,3 | |
| Indien gewijzigde conclusies zijn ingediend, heeft dit rapport betrekking op de conclusies ingediend op :..... | | | Onderzochte gebieden van de techniek |
| 1 | Plaats van onderzoek 'S-GRAVENHAGE | Datum waarop het onderzoek werd voltooid 20 Maart 1997 | Voerderonderzoeker (EOB) Horak, G |
| CATEGORIE VAN DE VERMELDE LITERATUUR X : op zichzelf van bijzonder belang Y : van bijzonder belang in samenhang met andere documenten van dezelfde categorie A : achtergrond van de stand van de techniek O : verwijzend naar niet op schrift gestelde stand van de techniek P : literatuur gepubliceerd tussen voorraags- en indieningsdatum T : niet tijdig gepubliceerde literatuur over theorie of principe ten grondslag liggend aan de uitvinding E : andere octrooi-publicatie maar gepubliceerd op of na indieningsdatum D : in de aanvraag genoemd L : om andere redenen vermelde literatuur & : lid van dezelfde octrooifamilie, corresponderende literatuur document | | | |

EOB FORM 02.83 (P0414)

**AANHANGSEL BEHORENDE BIJ HET RAPPORT BETREFFENDE
HET ONDERZOEK NAAR DE STAND VAN DE TECHNIEK,
UITGEVOERD IN DE OCTROOIAANVRAGE NR.**

NO 133612
NL 1003447

Het aanhangsel bevat een opgave van elders gepubliceerde octrooiaanvragen of octrooien (zogenaamde leden van dezelfde octroofamilie), die overeenkomen met octrooischriften genoemd in het rapport.

De opgave is samengesteld aan de hand van gegevens uit het computerbestand van het Europees Octrooibureau per
De juistheid en volledigheid van deze opgave wordt noch door het Europees Octrooibureau, noch door de Octrooiraad gegarandeerd ;
de gegevens worden verstrekt voor informatiedoeleinden.

20-03-1997

| In het rapport genoemd octrooigeschrift | Datum van publicatie | Overeenkomend(e) geschrift(en) | Datum van publicatie |
|--|-------------------------|--|--|
| US 4775992 A | 04-10-88 | GEEN | |
| US 3701899 A | 31-10-72 | DE 2002939 A FR 2029496 A GB 1249795 A NL 7001078 A | 06-08-70 23-10-70 13-10-71 29-07-70 |
| DE 3712759 A | 22-10-87 | JP 62246300 A US 4809311 A | 27-10-87 28-02-89 |
| EP 0464985 A | 08-01-92 | US 5077772 A DE 69106238 D DE 69106238 T JP 4229993 A | 31-12-91 09-02-95 04-05-95 19-08-92 |
| US 4930145 A | 29-05-90 | GEEN | |
| US 3521067 A | 21-07-70 | GEEN | |