

新型專利說明書

(本說明書格式、順序及粗體字，請勿任意更動，※記號部分請勿填寫)

※ 申請案號：

PT 2014 332

※ 申請日期：

15/3/16

※IPC 分類：

A47H 5/6

一、**新型名稱**：(中文/英文)

展示架蓋板結構

二、**申請人**：(共 1 人)

姓名或名稱：(中文/英文)

統一超商股份有限公司

代表人：(中文/英文) 高清愿

住居所或營業所地址：(中文/英文)

台北市松山區東興路8號8樓

國籍：(中文/英文) 中華民國

三、**創作人**：(共 1 人)

姓名：(中文/英文)

楊鎮諧

國籍：(中文/英文) 中華民國

四、聲明事項：

主張專利法第九十四條第二項 第一款或 第二款規定之事實，其事實發生日期為： 年 月 日。

申請前已向下列國家（地區）申請專利：

【格式請依：受理國家（地區）、申請日、申請案號 順序註記】

有主張專利法第一百零八條準用第二十七條第一項國際優先權：

無主張專利法第一百零八條準用第二十七條第一項國際優先權：

主張專利法第一百零八條準用第二十九條第一項國內優先權：

【格式請依：申請日、申請案號 順序註記】

八、新型說明：

【新型所屬之技術領域】

本創作係關於一種展示架之蓋板結構，尤指一種適用於香菸展示架之蓋板結構。

5

【先前技術】

為了陳列販售各式煙品，在一般的超商零售通路或各大賣場，多會安置一個或數個煙品專用的展示架，以刺激香菸的銷售量、並作為煙品儲存之用。

10 為了達到展示煙品的目的、並兼顧販售方便的功能，此類習知煙品展示架大部分都具備有外掀式的蓋板結構，一方面可利用蓋板上的圖樣或宣傳文字達到廣告目的、另一方面進行煙包的補充或是更換亦非常方便。

15 然而，習知煙品展示架的蓋板結構大多採用從煙品展示架外部、以螺絲朝內鎖附的方式樞設外掀式的蓋板。此種蓋板結構不僅會破壞展示架側面平整性、展示架整體也不夠美觀，更會在展示架側面留下多個螺絲鎖附孔、或鎖附痕跡。

20 此外，此類以螺絲鎖附的蓋板結構，在經年累月的頻繁使用下，螺絲鎖附部分的孔徑容易擴大而導致蓋板結構鬆動，且在進行蓋板安裝、或更換的作業時，需要使用額外的手工具才能順利完成蓋板安裝、或更換的作業。

綜上所陳，習知煙品展示架的蓋板結構，尚具有十分充裕的改進空間。

【新型內容】

本創作係有關於一種展示架之蓋板結構，其係樞設於一展示架上。展示架包括有二側板、一容室、一前開口、及至少二側軸孔。此二側軸孔其係同軸分設於前述二側板上、並分別位於前開口之二側緣。

其中，蓋板結構包括有至少一蓋板、以及至少一撓性軸體。蓋板係具有二側邊、及二樞軸部。此二樞軸部係分別固設在蓋板上且鄰近二側邊處，此二樞軸部並彼此間隔有一特定距離。

此外，撓性軸體之長度係大於上述蓋板之二側邊間之距離。又，撓性軸體之兩端係可藉由人手以分別對應穿經上述蓋板之二樞軸部、並向外凸伸超出二側邊之外，進而分別對應插設於上述展示架之二側軸孔內，促使上述之蓋板可透過撓性軸體而樞設在展示架之二側板之間、並對應蓋合上述展示架之前開口。

本創作藉由撓性軸體本身之彎曲撓曲特性，蓋板可自展示架之內側安裝，不但維持展示架二側板之平整性，更避免在展示架二側板留下螺絲鎖附孔、或醜陋的鎖附痕跡，而影響整體美觀。

此外，亦不會產生習知展示架之螺孔因日積月累不停使用而擴孔之情形。另外，使用者在進行蓋板安裝、或更換的作業時，使用人手即可輕鬆安裝或拆卸蓋板，免除需使用額外手工具之不便。

另外，本創作之蓋板之每一樞軸部係分別具有一橫向長槽，此橫向長槽係具有一特定長度。此特定長度係指當撓性軸體穿設於其中時、足以支撐蓋板之重量，且不至於使撓性軸體在前述二樞軸部間之特定距離內因蓋板自身重量而產生撓曲變形。

承上所述，本創作之蓋板之樞軸部係具有二平行凸條，此二平行凸條之間係預留有上述之橫向長槽，俾提供撓性軸體穿越以軸設於展示架之側軸孔。當然，樞軸部具有通孔、及通道以供撓性軸體穿越進而軸設於展示架之側軸孔亦可，端視使用者需要而可自行加以變化，於此不再加以贅述。

另外，本創作之撓性軸體係可採用不銹鋼條、彈簧索、及其他等效可撓曲之長條固體皆可。

此外，本創作之至少一蓋板係可為一透明板，此透明板係可為一壓克力板、玻璃板、或其他等效可透光材質之板狀物。又，透明板係可加工彎折成一上層板、及一下層板，並於上層板、及下層板之間共同夾設一扁平之夾層空間。俾插設有廣告紙可利於抽換、並達成廣告宣傳之效果。

承上所述，上層板、及下層板之間更可固設有一分隔橫條，俾將夾層空間分隔成為二區域，以利於插設不同廣告紙，增加變化。又，上層板及下層板中至少其一之側邊上更可凹設有一缺口，俾方便使用者抽換廣告紙。

另外，本創作之至少一蓋板係可為一不透明板。此不透明板之外表面上可以黏貼上廣告紙、或彩繪圖案，以達

成廣告宣傳效果。又，此不透明板可為一不銹鋼板、鋁板、塑膠板、木板、或其他等效材質之固體板狀物。

此外，上述不透明板之外表面係可固設有一透明匣，此透明匣係可為一壓克力匣。又，透明匣係包括有一內容室、及至少一插入口，此至少一插入口係可開設於前述透明匣二側中之至少其一。俾由此至少一插入口插入煙包實體、或警告標牌以供識別、及展示。另外，透明匣採用黏固、鎖固、或其他等效固設方式，固定於前述不透明板之外表面皆可。

10

【實施方式】

請同時參閱圖1、圖2、圖3、及圖4係本創作第一較佳實施例之組合圖、蓋板之立體圖、圖2之局部放大圖、及組裝示意圖。

15

如圖所示，本實施例係樞設於一展示架1上。展示架1包括有二側板11、一容室12、以及一前開口121。二側板11上係分別同軸凹設有一側軸孔111，其係鄰近前開口121之側緣(如圖4所示)。三個蓋板2係分層樞設於展示架1之前開口121之二側緣。每個蓋板3係分別包括二側邊26、及二樞軸部20。二側邊26彼此之間相隔距離L，二樞軸部20係分別固設在蓋板2上鄰近二側邊26處、並彼此間隔一特定距離D(如圖2所示)。

20

在本實施例中，蓋板2係採用一透明板200，其材質係採用壓克力所製造而成，當然採用其他可透光材質之透明板亦可。透明板200係經加工彎折成一上層板22、及一下層

25

板23。上層板22、及下層板23之間共同夾設有夾層空間21、及一分隔橫條211。透過分隔橫條211將夾層空間21分隔成為二區域，可供二不同廣告紙A及B分別插入夾層空間21內，以達廣告宣傳之效果(如圖2所示)。

5 此外，請特別注意圖2，本實施例之上層板22之一側邊26係分別凹設有一缺口221，俾方便人員抽換廣告紙A及B。每一樞軸部20包括有二平行凸條201，二平行凸條201之間係預留有橫向長槽202，橫向長槽202係具有一特定長度d。

10 請再同時參閱圖2、圖3、及圖4。在本實施例中，撓性軸體3係為一不銹鋼條300，且其長度係大於透明板200之二側邊26間之距離L。不銹鋼條300之兩端係藉由人手而分別對應穿經透明板200之二橫向長槽202並向外凸伸超出二側邊26之外，進而分別對應插設於展示架1之二側軸孔15 111內。促使透明板200透過不銹鋼條300而樞設於展示架1之二側板11之間、並可對應蓋合展示架1之前開口121。

20 請特別注意本實施例之橫向長槽202之特定長度d，其係指當不銹鋼條300穿設於其中時，足以支撐透明板200自身之重量，且不至於使不銹鋼條3在二樞軸部20間之特定距離D內、因透明板200之自重而產生撓曲變形。

本實施例藉由不銹鋼條300本身之撓曲特性，可藉由人手讓透明板200直接自展示架1內側安裝。不但能夠維持展示架1之二側板11的平整性，更避免在展示架1之二側板11留下螺絲鎖附孔、或醜陋的鎖附痕跡，而影響整體美觀。

此外，亦不會產生習知展示架之螺孔因日積月累不停使用而擴孔之情形、且在進行透明板200安裝、或更換的作業時，使用人手即可輕鬆安裝或拆卸透明板200，免除需額外使用手工具之不便。

- 5 請參閱圖5係本創作第二較佳實施例之局部示意圖，本實施例之整體構造大致與前例相同，唯在蓋板2處加以變化。

在本實施例中，蓋板2係採用一不透明板24，其材質係以不銹鋼所製造而成。當然，視實際需要，不透明板24亦可採用其他材質，例如鋁板等等。此外，可視使用者需要而在不透明板24之外表面240自行黏貼廣告、或彩繪廣告圖樣以達成廣告宣傳目的。在不透明板24之外表面240下方係黏固有一透明壓克力匣25，其內具有一可容納煙包之內容室250，透明壓克力匣25右側係開設有一插入口251。

- 15 藉此，本實施例可藉由透明壓克力匣25右側之插入口251插入煙包實體、或警告標牌以供識別、及展示，俾更加強廣告及宣傳之效果。

上述實施例僅係為了方便說明而舉例而已，本創作所主張之權利範圍自應以申請專利範圍所述為準，而非僅限於上述實施例。

【圖式簡單說明】

圖1係本創作第一較佳實施例之組合圖。

圖2係本創作第一較佳實施例之蓋板之立體圖。

圖3係圖2之局部放大圖。

圖4係本創作第一較佳實施例之組裝示意圖。

圖5係本創作第二較佳實施例之局部示意圖。

5 【主要元件符號說明】

展示架 1	側板 11	側軸孔 111
容室 12	前開口 121	蓋板 2
樞軸部 20	透明板 200	平行凸條 201
橫向長槽 202	夾層空間 21	分隔橫條 211
上層板 22	缺口 221	下層板 23
不透明板 24	外表面 240	透明壓克力匣 25
內容室 250	插入口 251	側邊 26
撓性軸體 3	不銹鋼條 300	

五、中文新型摘要：

本創作係有關於一種展示架蓋板結構，其係樞設於一展示架上。蓋板結構包括有一透明板、以及一不銹鋼條。不銹鋼條之兩端係可藉由人手以分別對應穿經透明板之二樞軸部、並向外凸伸超出透明板之二側邊，進而分別對應插設於展示架內側之二側軸孔內。本創作藉由不銹鋼條之可撓曲特性，透明板可自展示架之內側安裝，不但能夠維持展示架二側板之平整性，更避免在展示架二側板留下螺絲鎖附孔、或醜陋的鎖附痕跡，而影響整體美觀。此外，使用者徒手即可輕鬆安裝或拆卸透明板，免除需額外使用手工具之不便。

六、英文新型摘要：

九、申請專利範圍：

1. 一種展示架蓋板結構，係樞設於一展示架上，該展示架包括有一前開口、及至少二側軸孔其係同軸分設於該前開口之二側緣；其中，該蓋板結構包括：

5 至少一蓋板，包括二側邊、及二樞軸部，該二樞軸部係分別固設於該蓋板上鄰近該二側邊處、並彼此間隔一特定距離；以及

至少一撓性軸體，其長度大於該至少一蓋板之該二側邊間之距離，該至少一撓性軸體之兩端係分別對應穿經該
10 至少一蓋板之該二樞軸部並向外凸伸超出該二側邊之外，進而分別對應插設於該展示架之該至少二側軸孔內，促使該至少一蓋板透過該至少一撓性軸體而樞設於該展示架並對應蓋合住該前開口。

2. 如申請專利範圍第1項所述之蓋板結構，其中，該
15 至少一撓性軸體包括有一不銹鋼條。

3. 如申請專利範圍第1項所述之蓋板結構，其中，每一樞軸部包括有一橫向長槽，該橫向長槽具有一特定長度。

4. 如申請專利範圍第3項所述之蓋板結構，其中，該樞軸部係包括二平行凸條，該二平行凸條之間預留有該橫
20 向長槽。

5. 如申請專利範圍第1項所述之蓋板結構，其中，該至少一蓋板係包括一透明板，該透明板係彎折成一上層板、及一下層板，並於該上層板、及該下層板之間共同夾設一夾層空間。

6. 如申請專利範圍第5項所述之蓋板結構，其中，該透明板係指一壓克力板。

7. 如申請專利範圍第5項所述之蓋板結構，其中，該上層板、及該下層板之間更固設一分隔橫條。

5 8. 如申請專利範圍第5項所述之蓋板結構，其中，該上層板及該下層板中至少其一之側邊上更凹設有一缺口。

9. 如申請專利範圍第1項所述之蓋板結構，其中，該至少一蓋板係包括一不透明板。

10 10. 如申請專利範圍第9項所述之蓋板結構，其中，該不透明板係指一不銹鋼板。

11. 如申請專利範圍第9項所述之蓋板結構，其中，該不透明板之外表面係固設有一透明匣，該透明匣係包括有一內容室、及至少一插入口。

15 12. 如申請專利範圍第11項所述之蓋板結構，其中，該透明匣係指一壓克力匣。

13. 如申請專利範圍第11項所述之蓋板結構，其中，該至少一插入口係開設於該透明匣二側中之至少其一。

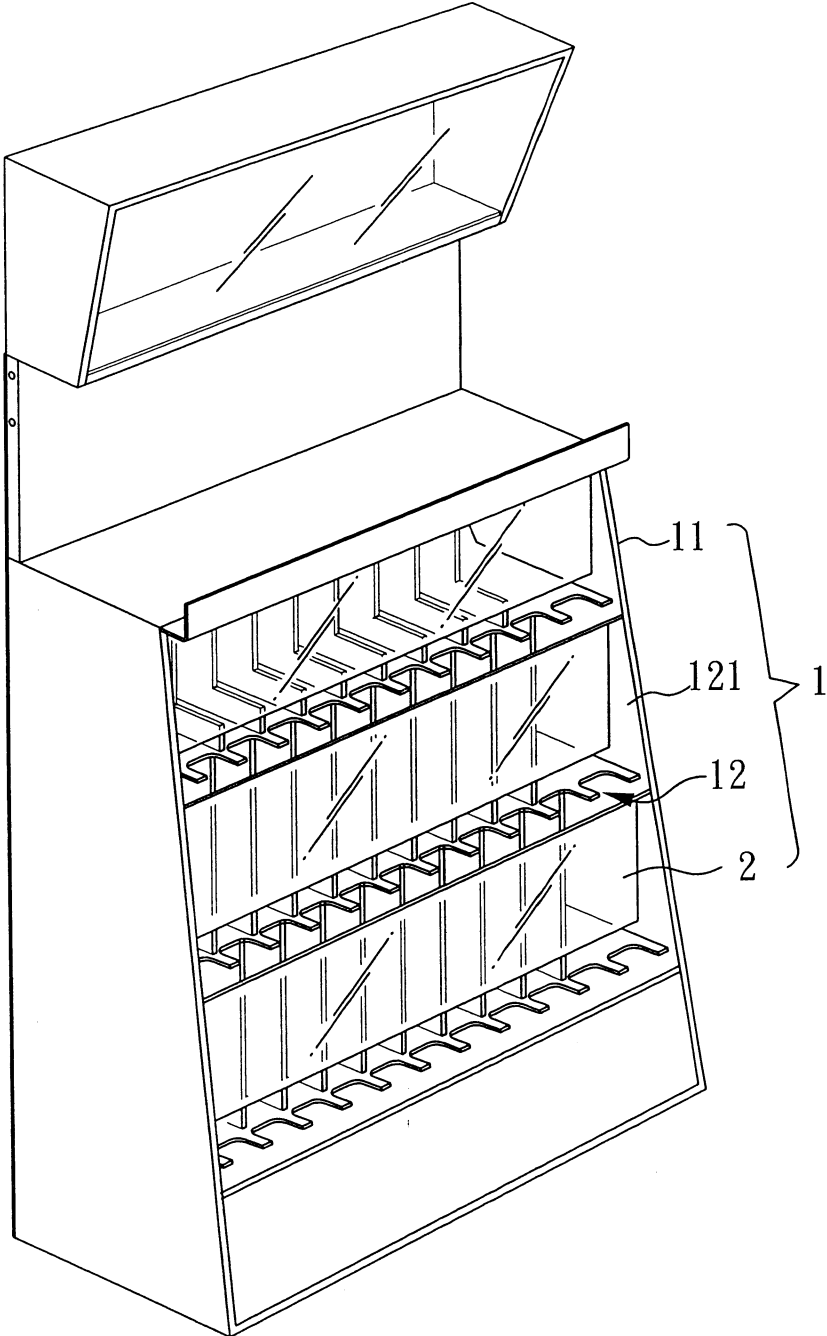


圖1

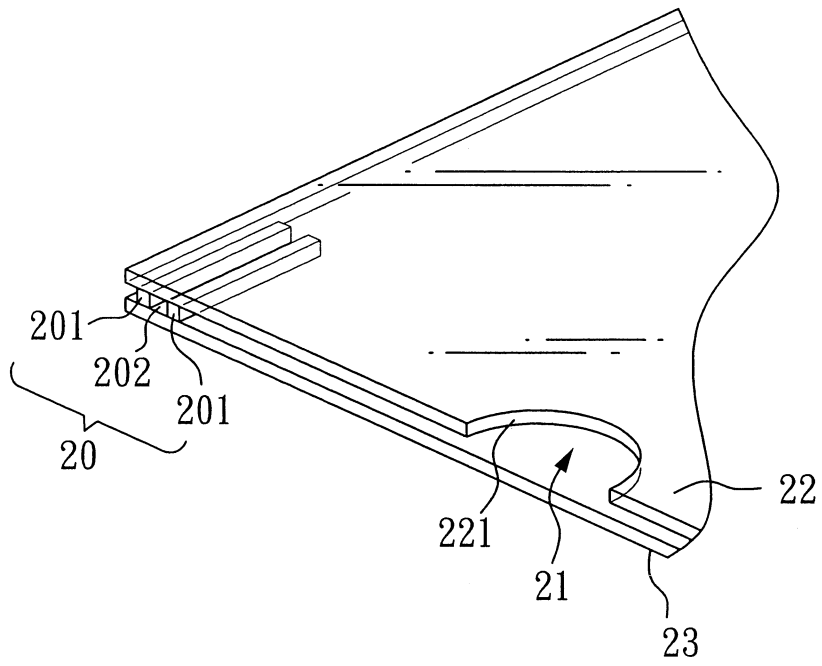


圖3

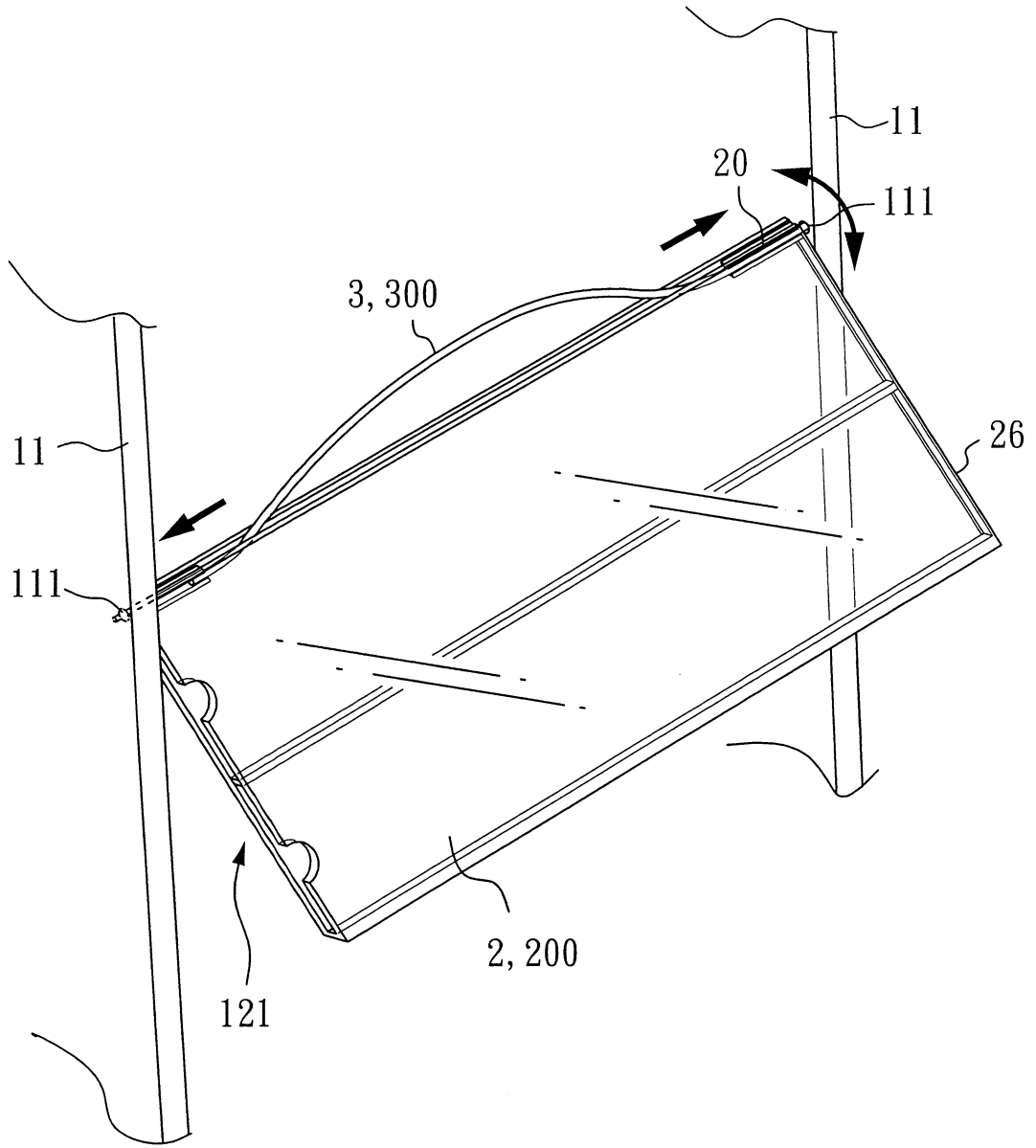


圖4

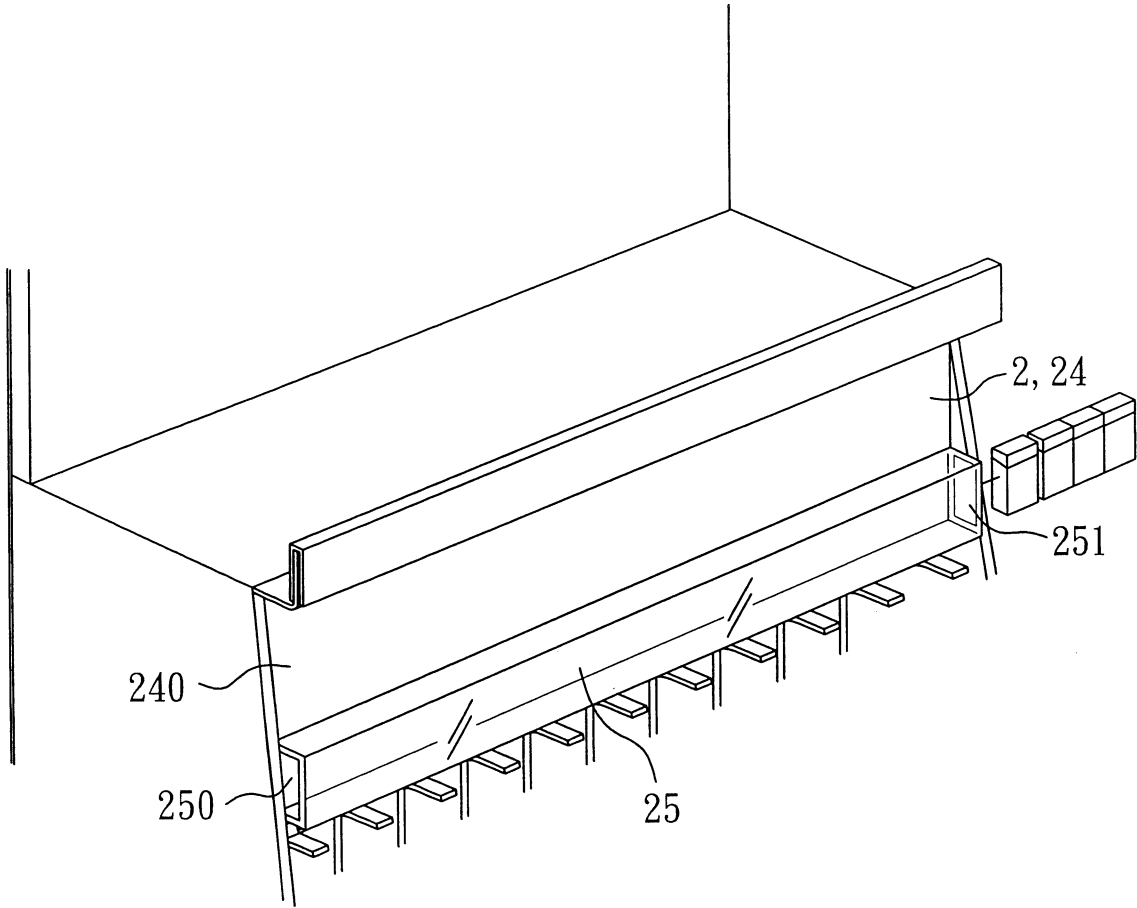


圖5

七、指定代表圖：

(一)本案指定代表圖為：圖(4)。

(二)本代表圖之元件符號簡單說明：

側板 11

側軸孔 111

前開口 121

蓋板 2

樞軸部 20

透明板 200

側邊 26

撓性軸體 3

不銹鋼條 300