

G 01 N 27

B 01 D 57

Ans.nr.: 3499/84

Int. ans.nr.: PCT/US83/01826

Int. indleveringsdag: 18 nov 1983

Videreførelsesdag: 17 jul 1984

Indleveret: 17 jul 1984

Løbedag: 18 nov 1983

Alm. tilgængelig: 17 jul 1984

Prioritet: 18 nov 1982 US 442580

THE \*TRUSTEES OF COLUMBIA UNIVERSI-  
TY IN THE CITY OF NEW YORK; New York,  
US.

Opfinder: Charles R. \*Cantor; US, David C.  
\*Schwartz; US.

Fuldmægtig: Plougmann & Vingtoft Patentbu-  
reau

Elektroforese under anvendelse af alternerende  
tværgående elektriske felter

SAMMENDRAG

3499-84

Ved en elektroforetisk fremgangsmåde adskilles partikler ved hjælp af elektriske felter, som er tværgående i forhold til hinanden, som alternerer mellem henholdsvis høje og lave intensiteter ude af fase med hinanden ved en frekvens, som er forbundet med partiklernes masse, og som bevæger partiklerne i en generel retning, som er tværgående i forhold til felternes respektive retning. Til adskillelse af store makromolekyler har mindst ét af felterne fortrinsvis en intensitetsgradient i en retning, som er tværgående i forhold til dets egen retning. Ved fremgangsmåden er det muligt at 1) adskille partikler (molekyler), som er større end dem, der kan adskilles med hidtil kendte teknikker, 2) udføre adskillelse ved højere hastigheder og bedre opløsningsevne, end det er muligt med hidtil kendte teknikker, og 3) samtidig adskille partikler, som er meget forskellige i masse (molekylvægt).

3499-84

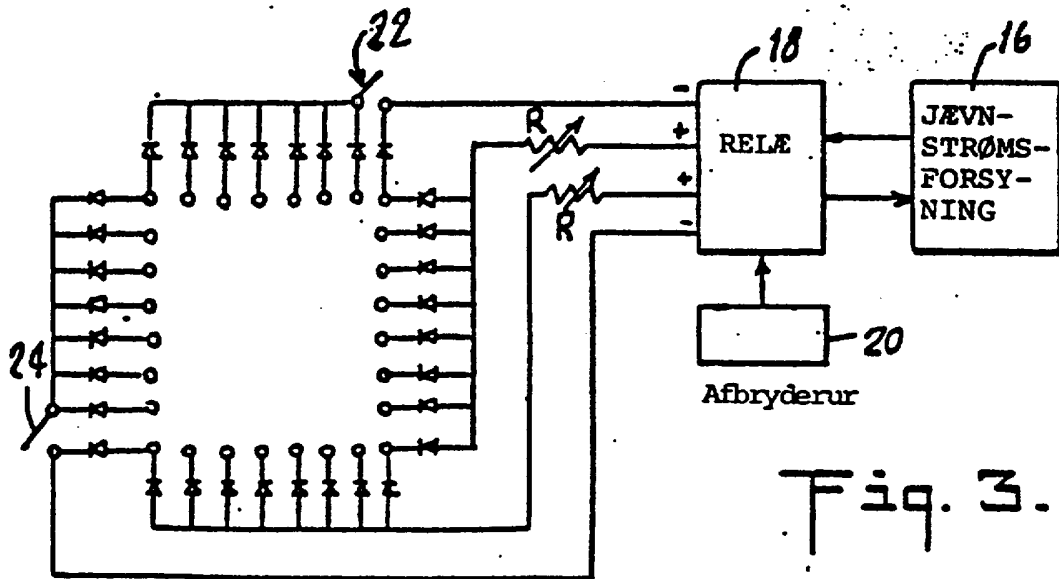


Fig. 3.