



MINISTERIE VAN ECONOMISCHE ZAKEN

PUBLICATIENUMMER : 1011107A3
INDIENINGSNUMMER : 09700342
Internat. klassif. : A47F
Datum van verlening : 06 April 1999

De Minister van Economische Zaken,

Gelet op de wet van 28 Maart 1984 op de uitvindingsoctrooien
inzonderheid artikel 22;
Gelet op het Koninklijk Besluit van 2 December 1986, betreffende het aanvragen,
verlenen en in stand houden van uitvindingsoctrooien, inzonderheid artikel 28;
Gelet op het proces-verbaal opgesteld door de Dienst voor Industriële Eigendom op
14 April 1997 te 24u00

BESLUIT :

ARTIKEL 1.- Er wordt toegekend aan : CARITAS N.V. CENTRALE VOOR MERKARTIKELEN
Waterranonkelstraat 2 G-1, B-1130 BRUSSEL(BELGIË)

vertegenwoordigd door : QUINTELIER Claude, GEVERS & VANDER HAEGHEN, Livornostraat
7, -B 1060 BRUSSEL.

een uitvindingsoctrooi voor de duur van 20 jaar, onder voorbehoud van de betaling van
de jaartaksen voor : KAST VOOR HET OPSLAAN VAN KOOPWAREN.

UITVINDER(S) : Luypaert Michel, Waterranonkelstraat 2 G-1, B-1130 Brussel (BE)

ARTIKEL 2.- Dit octrooi is toegekend zonder voorafgaand onderzoek van zijn
octrooieerbaarheid, zonder waarborg voor zijn waarde of van de juistheid van
de beschrijving der uitvinding en op eigen risico van de aanvrager(s).

Brussel 06 April 1999
BIJ SPECIALE MACHTIGING :


L. WUYTS
ADVISEUR

KAST VOOR HET OPSLAAN VAN KOOPWAREN

5 De uitvinding heeft betrekking op een kast voor het opslaan van koopwaren, in het bijzonder diefstal gevoelige koopwaren, welke kast een behuizing bevat waarvan het inwendige schapsgewijs is ingedeeld voor het vormen van een reeks schappen waarop de koopwaar aan te brengen is.

10 Dergelijke kasten zijn bekend en worden veelvuldig toegepast in grootwarenhuizen, in het bijzonder om diefstal gevoelige koopwaren zoals sigaren, shag, sloffen sigaretten of alcohol uit te stallen. Vaak worden dergelijke kasten in de nabijheid van de kassa opgesteld. Om een keuze aan rookwaren en dergelijke uit te stallen, worden in de kast meerdere schappen voorzien. Bij voorkeur bevat elk schap nog een aantal rekken, die naast elkaar zijn
15 aangebracht, teneinde diverse merken koopwaren naast elkaar op te stellen en zodoende de consument een overzichtelijke keuze aan te bieden.

Een nadeel van de bekende kast is, dat zij niet afsluitbaar is. Dit heeft tot gevolg dat de uitgestalde waren veelvuldig het doelwit van dieven worden.

20 De uitvinding heeft tot doel een kast voor het opslaan van koopwaren te realiseren, waarbij diefstal minder makkelijk is, zonder daarbij het bedieningsgemak van de consument al te nadelig te beïnvloeden.

25 Een kast volgens de uitvinding heeft daartoe het kenmerk dat ze een afsluiting bevat, voorzien van een met een stuureenheid verbonden slot, dat middels een afstandsbediening bedienbaar is. De aanwezigheid van de afsluiting zorgt ervoor dat de uitgestalde waren niet eenvoudig toegankelijk zijn, waardoor de mogelijkheid tot diefstal aanzienlijk verminderd wordt. Door bovendien een slot met afstandsbediening te voorzien, kan de kast op afstand door een daartoe bevoegd persoon, bijvoorbeeld de kassabediende, bediend worden. Deze laatste weet dan precies wanneer een persoon toegang tot de
30 kast wenst en kan zodoende de kast gadeslaan terwijl de waar uit de kast genomen wordt. De gebruiker kan door een eenvoudig verzoek aan de bevoegde persoon vragen om de kast te openen, zodat zijn bedieningsgemak

hierdoor nauwelijks wordt aangetast. Het dient te worden opgemerkt dat afsluitbare kasten voor het opslaan van sigaretten op zichzelf bekend zijn. Echter worden deze niet door een afstandsbediening bediend.

5 Een eerste voorkeursuitvoeringsvorm van een kast volgens de uitvinding heeft het kenmerk, dat genoemde stuureenheid een tijdschakelaar bevat, die initialiseerbaar is onder besturing van een door de afstandsbediening gegenereerd stuursignaal, welke tijdschakelaar voorzien is om een schakelsignaal te genereren na verloop van een vooraf bepaalde tijd na ontvangst van het stuursignaal en welk slot onder besturing van genoemd
10 schakelsignaal in een vergrendelde stand schakelbaar is. Hierdoor blijft het slot slechts gedurende de vooraf bepaalde tijd in de open toestand, waarna het onder besturing van het schakelsignaal naar de vergrendelde stand schakelt. Het sluiten van de kast geschiedt dus automatisch, zodat de kast slechts een beperkte tijd open is, binnen dewelke zij gecontroleerd kan worden. De
15 bevoegde persoon hoeft er dan ook geen zorg voor te dragen dat de kast vergrendeld wordt.

Een alternatieve uitvoeringsvorm van een kast volgens de uitvinding heeft het kenmerk dat de kast een afsluiting bevat, voorzien van een met een stuureenheid verbonden slot, welke stuureenheid verbonden is met een
20 bedieningsknop, voorzien voor het genereren van een initialisatiepuls, welke stuureenheid voorzien is, om onder besturing van genoemde initialisatiepuls, het slot gedurende een vooraf bepaalde periode te ontgrendelen, en om na afloop van genoemde vooraf bepaalde periode, een schakelsignaal te genereren, welk slot onder besturing van het schakelsignaal in een vergrendelde stand
25 schakelbaar is, welke stuureenheid verder verbonden is met een signaalgenerator, voorzien voor het genereren van een zintuiglijk waarneembaar signaal, onder besturing van de initialisatiepuls enerzijds en het schakelsignaal anderzijds. Doordat na een vooraf bepaalde tijd de kast opnieuw vergrendeld wordt, zal deze slechts kortstondig geopend zijn. De tijd binnen
30 dewelke de kast geopend is, is voldoende om de koper in staat te stellen de gewenste waar uit de kast te halen. Het feit dat de signaalgenerator zowel bij het openen, als bij het opnieuw sluiten van de kast, een zintuiglijk

waarneembaar signaal genereert, geeft de mogelijkheid aan de bevoegde personen om geïnformeerd te zijn dat de kast geopend werd en zodoende een bewaking uit te voeren. Bovendien zal het genereren van het signaal de koper er attent op maken, dat zijn handelen "onder bewaking geschiedt", waardoor
5 diefstal wordt tegengewerkt.

Bij voorkeur is genoemde afstandsbediening een draadloze afstandsbediening. Een afstandsbediening biedt het voordeel dat geen draden dienen te worden getrokken tussen de kast en de plaats waar de bevoegde persoon aanwezig is.

10 Het is gunstig dat genoemde stuureenheid van een verificatie-element is voorzien, voor het onder besturing van genoemd schakelsignaal nagaan of de afsluiting gesloten is en voor het genereren van een verder schakelsignaal bij vaststelling van een niet gesloten afsluiting, welke signaalgenerator voorzien is voor het genereren van genoemd signaal onder besturing van het verdere
15 schakelsignaal. Het niet sluiten van de afsluiting, waardoor het slot niet vergrendeld wordt, wordt hierdoor aan de bevoegde persoon gesignaleerd.

Een tweede voorkeursuitvoeringsvorm van een kast volgens de uitvinding heeft het kenmerk dat zij een signaalgenerator, voorzien van een bedieningsknop bevat, welke signaalgenerator voorzien is om een
20 oproepsignaal te genereren onder besturing van een door de bedieningsknop afgegeven startsignaal. Door middel van de bedieningsknop kan de klant op eenvoudige wijze kenbaar maken dat hij toegang tot de waren in de kast wenst.

Een derde voorkeursuitvoeringsvorm van een kast volgens de uitvinding heeft het kenmerk dat genoemde stuureenheid een neutralisatie-element bevat, voorzien om het slot in een ontgrendelde toestand te neutraliseren. Hierdoor
25 kan het slot tijdelijk geneutraliseerd worden, bijvoorbeeld tijdens het vullen van de kast.

Een vierde voorkeursuitvoeringsvorm van een kast volgens de uitvinding heeft het kenmerk dat genoemde afsluiting een reeks luiken bevat,
30 één en ander zodanig dat aan elk schap ten minste één luik toegewezen is, en waarbij genoemd slot, per luik, ten minste één sluitpen bevat. Elk schap is

hierdoor afzonderlijk afsluitbaar, waardoor de kans op diefstal nog meer verminderd wordt.

Het is gunstig dat genoemd luik uit transparant materiaal vervaardigd is. Hierdoor kan de klant zien welke waren er in de kast aanwezig zijn, zodat hij niet
5 nutteloos het openen van de kast moet vragen.

De uitvinding zal nu nader worden toegelicht aan de hand van een in de tekening weergegeven uitvoeringsvoorbeeld. In de tekening laat :

Figuur 1 een frontzicht zien van een kast volgens de uitvinding;

10 Figuur 2 schematisch een uitvoeringsvoorbeeld van het slot en de afstandsbediening als onderdeel van de kast; en

Figuur 3 een detail van de sluitpen met het luik.

In de tekening is aan eenzelfde of analoog element eenzelfde verwijzingscijfer toegekend.

15 Figuur 1 laat een uitvoeringsvoorbeeld zien van een kast 1 volgens de uitvinding. De kast heeft een rechthoekige vorm en het inwendige ervan is schapsgewijs ingedeeld. In het uitvoeringsvoorbeeld bevat de kast acht schappen 10, maar het zal duidelijk zijn dat meer of minder schappen eveneens mogelijk zijn. Op de schappen zijn koopwaren 5, in het bijzonder diefstal
20 gevoelige waren, zoals bijvoorbeeld sigaren, shag, slossen sigaretten of flessen alcohol, aangebracht. Enkele schappen bevatten naast elkaar opgestelde rekken, teneinde een keuze aan merken, naast elkaar, op te stellen. Bij voorkeur is elk rek van een duworgaan, bijvoorbeeld een veer voorzien, teneinde aan de voorzijde de koopwaren op één lijn op te stellen.

25 De kast 1 bevat een afsluiting welke in dit uitvoeringsvoorbeeld door een reeks luiken 2 gevormd is. Per schap 10 is een luik 2 voorzien. Volgens een andere uitvoeringsvorm is het eveneens mogelijk om meerdere schappen door eenzelfde luik toegankelijk te maken. De voorkeur gaat echter naar één luik per schap, aangezien dit de veiligheid ten goede komt. Enerzijds dient dan voor elk schap een apart luik te worden geopend, wat het stelen omslachtiger maakt en
30 anderzijds is het mogelijk om elk schap afzonderlijk af te sluiten.

De luiken 2 zijn bij voorkeur uit transparant materiaal vervaardigd. Hierdoor kan de klant door het transparante luik zien welke koopwaar in de kast

aanwezig is en aldus zijn keuze maken, zonder dat de kast dient te worden geopend.

De luiken 2 zijn elk voorzien van een handvat 4, wat het bedieningsgemak van het luik ten goede komt. Bovendien zijn de luiken middels scharnieren 17 gemonteerd, waardoor ze bij het openen eenvoudigweg van de kast weg scharnieren.

De afsluiting van de kast, volgens het uitvoeringsvoorbeeld, bevat een slot 3 dat gevormd is door per luik 2 een sluitpen aan te brengen. Deze sluitpen bevat een metalen plaat 18, welke op het luik is aangebracht en een electromagneet 21, die op het frame van de kast is aangebracht. Het zal duidelijk zijn dat andere uitvoeringsvormen van het slot zoals een electromagnetisch of pneumatisch bediende haak eveneens mogelijk zijn. Wanneer het luik gesloten is, is de plaat 18 in contact met de electromagneet 21, zodat het slot vergrendeld is. Om het luik te openen moet de electromagneet bij voorbeeld niet langer meer van stroom worden voorzien, teneinde de aantrekking, door de electromagneet uitgeoefend op de plaat en dus op het luik, te onderbreken.

De kast is verder voorzien van een bedieningsknop 6, een eerste 7 en een tweede 8 verklikkerlampje, alsook van een neutralisatieschakelaar 9. Deze laatste elementen zijn bij voorkeur op de bovenrand van de kast aangebracht, zodat zij voor een gebruiker gemakkelijk toegankelijk zijn. De bedieningsknop, de verklikkerlampjes en de neutralisatieschakelaar zijn verbonden met een stuureenheid 14, zoals weergegeven in figuur 2. De stuureenheid bevat een antenne 13, voor het ontvangen van signalen, uitgezonden via een verdere antenne 12, behorende tot een zender 11. Desgewenst kan de antenne 13 ook signalen gegenereerd door de stuureenheid verzenden, bijvoorbeeld naar een centrale waar de zaakbeheerder aanwezig is. Een eerste uitgang van de stuureenheid 14 is verbonden met een interface 16 met dewelke de sloten 3 verbonden zijn. Een tweede uitgang van de stuureenheid is verbonden met een geluidssignaal-generator 15.

Wanneer nu een klant een waar uit de kast wenst, duwt hij op de bedieningsknop 6. Hierdoor wordt dan een startsignaal gegenereerd, waardoor

de geluidssignaal-generator 15 geactiveerd wordt en een oproepsignaal produceert, dat een geluids- of lichtsignaal is. De houder van de zender 11, welke houder bevoegd is om de afsluiting van de kast te openen, zal dat oproepsignaal waarnemen en in reactie daarop de zender 11 activeren. De
5 houder is bijvoorbeeld de kassabediende of een verkoper. De zender is bijvoorbeeld gevormd door een gebruikelijke zender die een gecodeerd ultrasoon of infrarood-signaal uitzendt. Dergelijke zenders worden bijvoorbeeld gebruikt bij afstandsbediening van autodeuren.

Het door de antenne 12 van de zender 11 uitgezonden signaal wordt
10 opgevangen door de antenne 13 van de stuureenheid en zodoende aan de stuureenheid afgegeven. Onder besturing van een signaal ontvangen van de zender, zal de stuureenheid nu een deactiveringssignaal genereren en aan de interface 16 afgeven, waardoor de sloten 3 ontgrendeld worden en kan het luik van de kast worden geopend.

15 Bij een alternatieve uitvoeringsvorm is voor elk luik een aparte bedieningsknop 6 voorzien en zal een apart oproepsignaal uitgezonden worden, bijvoorbeeld een signaal van een verschillende frequentie of de weergave van het luiknummer. De stuureenheid is dan voorzien om selectief de luiken te ontgrendelen door voor het gekozen i-de luik, een i-de deactiveringssignaal te
20 genereren.

De stuureenheid bevat eveneens een tijdschakelaar, die initialiseerbaar is onder besturing van het door de zender afgegeven signaal. Deze tijdschakelaar is bijvoorbeeld gevormd door een teller, die tot een eerste vooraf bepaalde stand telt, welke correspondeert met een vooraf bepaalde tijd van
25 bijvoorbeeld 20 seconden. Wanneer de tijdschakelaar het signaal van de zender ontvangen heeft, wordt hij geïnitieerd en telt totdat hij de tweede vooraf bepaalde stand bereikt heeft. Bij het bereiken van die tweede vooraf bepaalde stand, zal de tijdschakelaar dan een schakelsignaal genereren, dat via de interface 16 aan het slot wordt afgegeven. Hierdoor worden de sloten weer
30 geactiveerd, zodat ze kunnen worden vergrendeld. De persoon bevoegd tot het bedienen van de zender 11 hoeft dus zelf geen zorg te dragen voor het opnieuw vergrendelen van de luiken. Is het luik niet fatsoenlijk afgesloten, dan is

vergrendeling niet mogelijk en zal door de stuureenheid een waarschuwingssignaal worden afgegeven.

Teneinde het laden van de kast met koopwaren mogelijk te maken, is deze voorzien van een neutralisatie-element 9. Wanneer de bevoegde persoon het neutralisatie-element activeert, bijvoorbeeld door een sleutel of het ingeven van een codewoord, wordt het slot ontgrendeld zonder dat de tijdschakelaar actief wordt. De kast blijft dus zolang open als nodig is om ze op te vullen. Na opvulling volstaat het dan om het neutralisatie-element weer uit te schakelen, zodat de kast weer normaal werkt. Het verklikkerlampje 7 respectievelijk 8 is bijvoorbeeld gevormd door een groen, respectievelijk rood lampje, dat aanduidt dat de kast gesloten, respectievelijk open is.

Het automatisch vergrendelen van de kast door de tijdschakelaar wordt desgewenst voorafgegaan door een waarschuwingssignaal, dat door de tijdschakelaar gegenereerd wordt.

Bij het uitvoeringsvoorbeeld weergegeven in figuur 2, wordt de kast bediend door een draadloze afstandsbediening. De uitvinding is echter niet beperkt tot deze uitvoeringsvorm en de bediening op afstand is ook mogelijk door middel van een op afstand opgestelde schakelaar, die middels een draad met de kast verbonden is. De schakelaar is dan binnen handbereik van de bevoegde persoon opgesteld.

Volgens een alternatieve uitvoeringsvorm van een kast volgens de uitvinding, wordt geen gebruik gemaakt van een afstandsbediening. Bij deze uitvoeringsvorm is de stuureenheid 14 iets anders geconfigureerd. Wanneer een gebruiker aldaar op de bedieningsknop 6 drukt, wordt een initialisatiepuls gegenereerd, die aan de stuureenheid 14 wordt afgegeven. Onder besturing van deze initialisatiepuls, genereert de stuureenheid een activeringssignaal dat enerzijds aan de interface 16 en anderzijds aan de signaalgenerator 15 wordt afgegeven. Onder besturing van het activeringssignaal worden het slot of de sloten 3 ontgrendeld en wordt een zintuiglijk waarneembaar signaal, zoals bijvoorbeeld een auditief of visueel signaal, door de signaalgenerator 15 afgegeven. Het waarneembaar signaal is bij voorkeur van korte duur, juist

voldoende om aan de bevoegde persoon kenbaar te maken dat de kast geopend werd.

Na het genereren van het activeringssignaal gaat de stuureenheid de tijdschakelaar activeren, teneinde de vooraf bepaalde tijd af te tellen. Gedurende deze vooraf bepaalde tijd blijven het slot of de sloten ontgrendeld, zodat de koper de waar uit de kast kan halen. Na afloop van deze vooraf bepaalde tijd, genereert de stuureenheid een schakelsignaal, dat aan de signaalgenerator 15 en de interface 16 wordt afgegeven. Onder besturing van dit schakelsignaal, zullen nu het slot of de sloten vergrendeld worden en zal de signaalgenerator 15 opnieuw een zintuiglijk waarneembaar signaal afgeven. Dit laatste signaal informeert dan de bevoegde persoon dat de kast gesloten wordt. Het signaal dat de opening en de sluiting aangeeft is bij voorkeur verschillend, bijvoorbeeld van een verschillende toon en/of een verschillende duur, teneinde het onderscheid aan te geven.

Om na te gaan dat het slot of de sloten daadwerkelijk gesloten worden, is de stuureenheid bij voorkeur voorzien van een verificatie-element. Dit verificatie-element wordt geactiveerd door het schakelsignaal en gaat na of het luik gesloten werd, zodat tot vergrendeling van het slot kan worden overgegaan. Dit wordt bijvoorbeeld gerealiseerd door meting van de stroom die door de spoel 21 loopt, of door middel van een optische detector, geplaatst op het luik. Is het luik niet gesloten, dan wordt een verder schakelsignaal gegenereerd en aan de signaaldetector afgegeven, die onder besturing hiervan, een waarschuwingssignaal zal afgeven. De bevoegde persoon is aldus geïnformeerd dat de kast niet gesloten is. Het laatste signaal is bij voorkeur ook onderscheidbaar van de overige gegenereerde waarneembare signalen. Desgewenst kan de stuureenheid een nieuwe poging ondernemen om de kast te vergrendelen, onder besturing van het verder schakelsignaal.

CONCLUSIES

1. Kast voor het opslaan van koopwaren, in het bijzonder diefstal gevoelige koopwaren, welke kast een behuizing bevat waarvan het inwendige schapsgewijs is ingedeeld voor het vormen van een reeks schappen waarop de
5 koopwaar aan te brengen is, daardoor gekenmerkt, dat de kast een afsluiting bevat, voorzien van een met een stuureenheid verbonden slot, dat middels een afstandsbediening bedienbaar is.

2. Kast volgens conclusie 1, daardoor gekenmerkt dat genoemde
10 afstandsbediening een draadloze afstandsbediening is.

3. Kast volgens conclusie 1 of 2, daardoor gekenmerkt, dat genoemde stuureenheid een tijdschakelaar bevat, die initialiseerbaar is onder besturing van een door de afstandsbediening gegenereerd stuursignaal, welke tijdschakelaar voorzien is om een schakelsignaal te genereren, na verloop van een vooraf
15 bepaalde tijd na ontvangst van het stuursignaal, en welk slot onder besturing van genoemd schakelsignaal in een vergrendelde stand schakelbaar is.

4. Kast volgens één der conclusies 1 tot en met 3, daardoor gekenmerkt, dat zij een signaalgenerator, voorzien van een bedieningsknop bevat, welke signaalgenerator voorzien is om een oproepsignaal te genereren,
20 onder besturing van een door de eerste bedieningsknop afgegeven startsignaal.

5. Kast voor het opslaan van koopwaren, in het bijzonder rookwaren, welke kast een behuizing bevat, waarvan het inwendige schapsgewijs is ingedeeld voor het vormen van een reeks schappen waarop de koopwaar aan te brengen is, daardoor gekenmerkt, dat de kast een afsluiting bevat, voorzien
25 van een met een stuureenheid verbonden slot, welke stuureenheid verbonden is met een bedieningsknop, voorzien voor het genereren van een initialisatiepuls, welke stuureenheid voorzien is om onder besturing van genoemde initialisatiepuls het slot gedurende een vooraf bepaalde periode te ontgrendelen en om na afloop van genoemde vooraf bepaalde periode, een schakelsignaal te
30 genereren, welk slot onder besturing van het schakelsignaal in een vergrendelde stand schakelbaar is, welke stuureenheid verder verbonden is met een signaalgenerator, voorzien voor het genereren van een zintuiglijk

waarneembaar signaal, onder besturing van de initialisatiepuls enerzijds en het schakelsignaal anderzijds.

5 6. Kast volgens conclusie 2 of 5, daardoor gekenmerkt, dat genoemde stuur eenheid van een verificatie-element is voorzien, voor het onder besturing van genoemd schakelsignaal nagaan of de afsluiting gesloten is, en voor het genereren van een verder schakelsignaal bij vaststelling van een niet vergrendeld slot, welke signaalgenerator voorzien is voor het genereren van genoemd signaal, onder besturing van het verdere schakelsignaal.

10 7. Kast volgens één der conclusies 1 t/m 6, daardoor gekenmerkt, dat genoemde stuur eenheid een neutralisatie-element bevat, voorzien om het slot in een ontgrendelde toestand te neutraliseren.

15 8. Kast volgens één der conclusies 1 t/m 7, daardoor gekenmerkt, dat genoemde afsluiting een reeks luiken bevat, één en ander zodanig, dat aan elk schap ten minste één luik toegewezen is, en waarbij genoemd slot, per luik, ten minste één sluitpen bevat.

9. Kast volgens conclusie 8, daardoor gekenmerkt, dat genoemde sluitpen een electromagneet bevatten.

10. Kast volgens conclusie 8 of 9, daardoor gekenmerkt, dat genoemde stuur eenheid voorzien is om elk luik individueel te bedienen.

20 11. Kast volgens één der conclusies 8, 9 of 10, daardoor gekenmerkt, dat genoemd luik uit transparant materiaal vervaardigd is.

12. Kast volgens conclusie 2, daardoor gekenmerkt, dat genoemde afstandsbediening een zender en een ontvanger bevat en waarbij de ontvanger in genoemde kast is aangebracht.

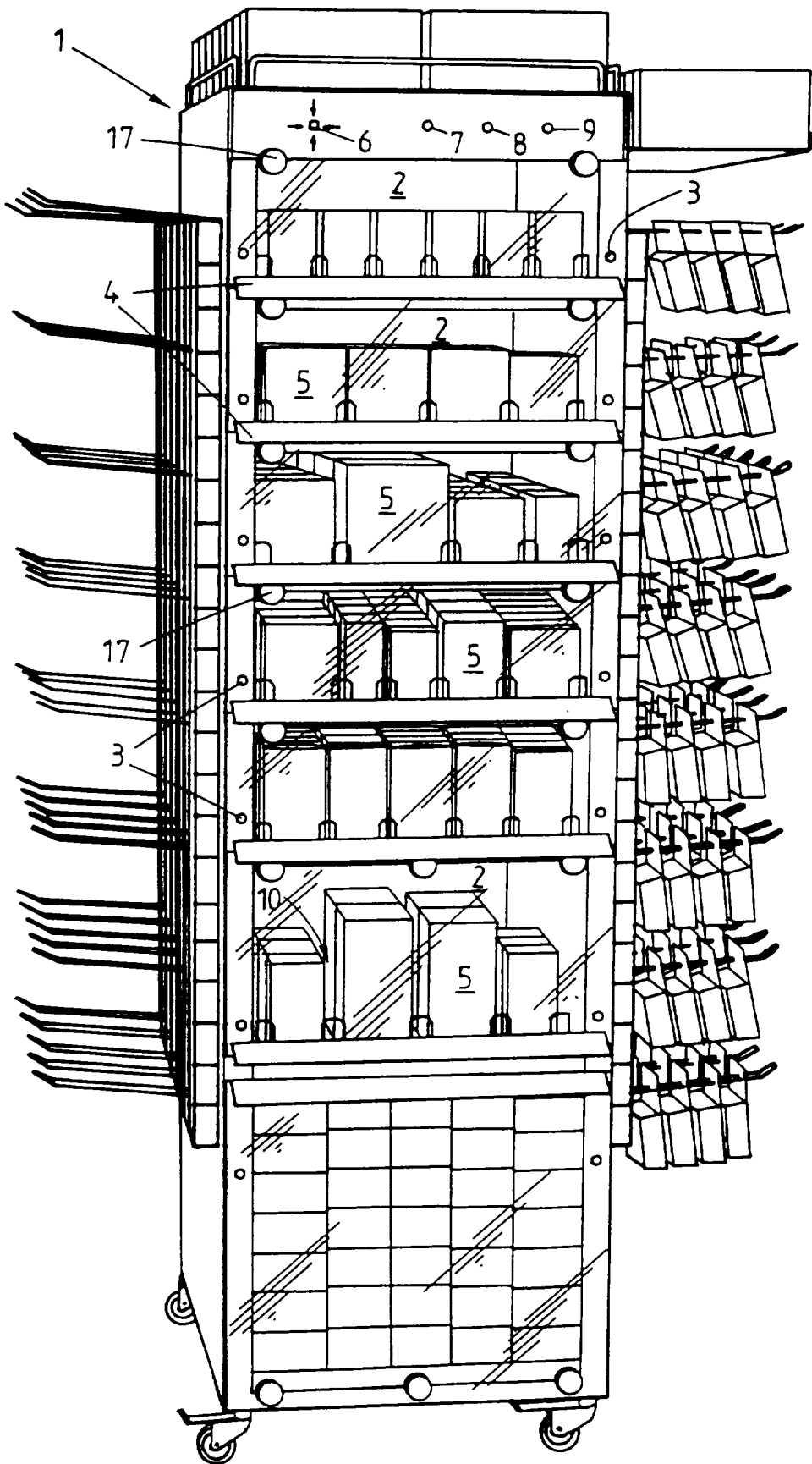
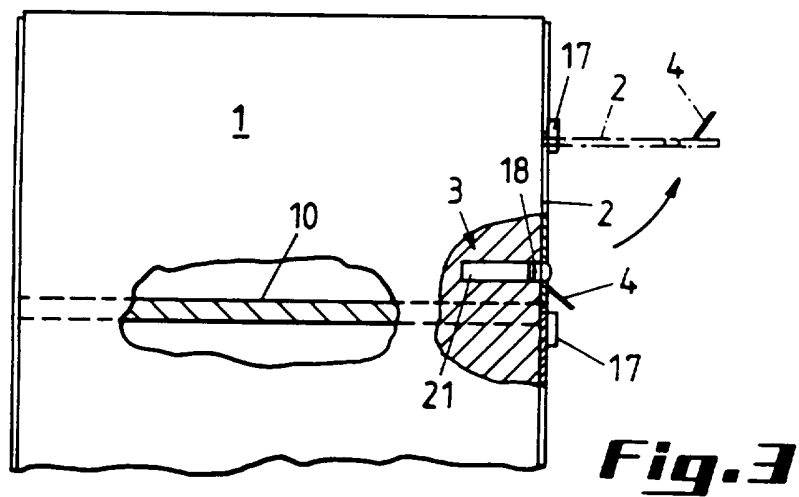
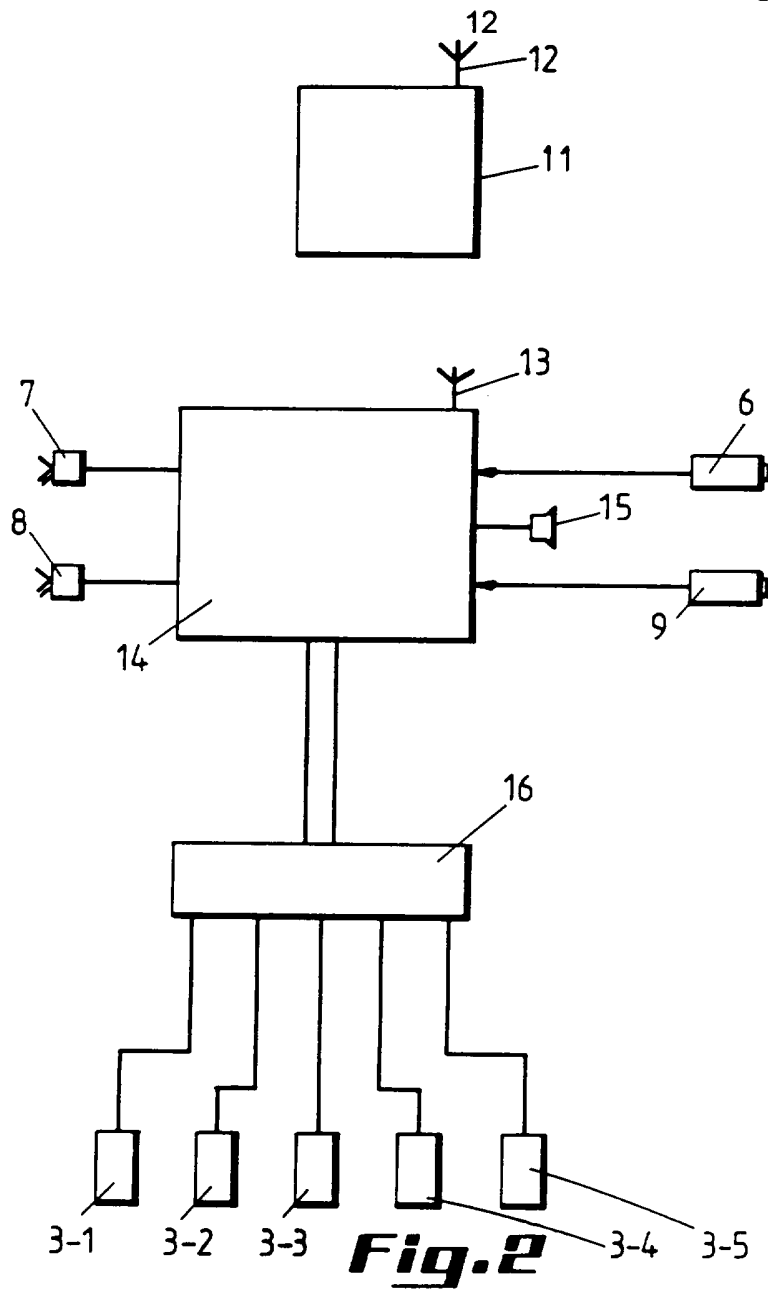


Fig.1





Europees
Octrooibureau

VERSLAG BETREFFENDE HET ONDERZOEK

opgesteld krachtens artikel 21 § 1 en 2
van de Belgische wet op de uitvindingsoctrooien
van 28 maart 1984

Nummer van de
nationale aanvraag:

B0 6753
BE 9700342

VAN BELANG ZIJNDE LITERATUUR			
Categorie	Vermelding van literatuur met aanduiding voor zover nodig, van speciaal van belang zijnde tekstgedeelten of tekeningen	Van belang voor conclusie(s)Nr.:	CLASSIFICATIE VAN DE AANVRAAG (Int.Cl.6)
X	US 5 392 025 A (FIGH) * het gehele document * ---	1-3,5-12	A47F3/00
X	US 4 141 610 A (ANDO) * kolom 2, regel 44 - kolom 4, regel 25; figuren * -----	1-3,8-12	
			ONDERZOCHETE GEBIEDEN VAN DE TECHNIEK (Int.Cl.6)
			A47F
Datum waarop het onderzoek werd voltooid		Vooronderzoeker	
22 Januari 1998		Pineau, A	
CATEGORIE VAN DE VERMELDE LITERATUUR			
X : op zichzelf van bijzonder belang Y : van bijzonder belang in samenhang met andere documenten van dezelfde categorie A : achtergrond van de stand van de techniek O : verwijzend naar niet op schrift gestelde stand van de techniek P : literatuur gepubliceerd tussen voorrangs- en indieningsdatum		T : niet tijdig gepubliceerde literatuur over theorie of principe ten grondslag liggend aan de uitvinding E : eerdere octrooi-publicatie maar gepubliceerd op of na indieningsdatum D : in de aanvraag genoemd L : om andere redenen vermelde literatuur & : lid van dezelfde octrooifamilie, corresponderende literatuur	

1

EOB FORM 02 83 (P04C47)

**AANHANGSEL BEHORENDE BIJ HET RAPPORT BETREFFENDE
HET ONDERZOEK NAAR DE STAND VAN DE TECHNIEK,
UITGEVOERD IN DE BELGISCHE OCTROOIAANVRAGE NR.**

BO 6753
BE 9700342

Het aanhangsel bevat een opgave van elders gepubliceerde octrooiaanvragen of octrooien (zogenaamde leden van dezelfde octroofamilie), die overeenkomen met octrooischriften genoemd in het rapport.
De opgave is samengesteld aan de hand van gegevens uit het computerbestand van het Europees Octroobureau per
De juistheid en volledigheid van deze opgave wordt noch door het Europees Octroobureau, noch door de Octrooiraad gegarandeerd ;
de gegevens worden verstrekt voor informatiedoeleinden.

22-01-1998

In het rapport genoemd octrooigeschrift	Datum van publicatie	Overeenkomend(e) geschrift(en)	Datum van publicatie
US 5392025 A	21-02-95	GEEN	

US 4141610 A	27-02-79	GEEN	
