

[19] 中华人民共和国国家知识产权局

[51] Int. Cl.



[12] 实用新型专利说明书

专利号 ZL 200620046037.9

B43L 7/10 (2006.01)

B43L 13/00 (2006.01)

B43L 9/02 (2006.01)

G01B 3/04 (2006.01)

[45] 授权公告日 2007 年 11 月 14 日

[11] 授权公告号 CN 200974410Y

[22] 申请日 2006.9.19

[21] 申请号 200620046037.9

[73] 专利权人 上海市杨浦区平凉路第三小学

地址 200090 上海市杨浦区平凉路 2400 号

[72] 设计人 魏喆沁

[74] 专利代理机构 上海光华专利事务所

代理人 余明伟

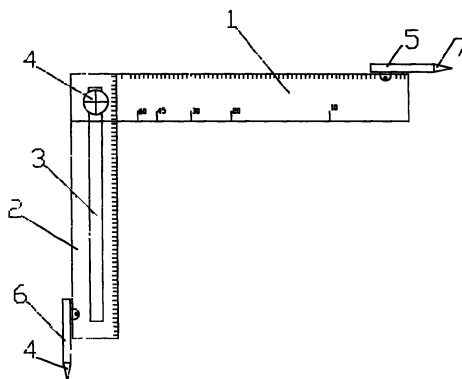
权利要求书 1 页 说明书 2 页 附图 3 页

[54] 实用新型名称

多功能折尺

[57] 摘要

本实用新型公开了一种多功能折尺，包括直尺 1，直尺 2；直尺 1 与直尺 2 活动连接，直尺 1 和直尺 2 上具有长度刻度与角度刻度。所述的直尺 2 上具有滑槽 3，螺钉 4 穿过滑槽 3 将直尺 1 与直尺 2 活动连接。所述的直尺 1 一端活动连接有圆规针 5，所述的直尺 2 一端活动连接有铅芯 4。圆规针 5 固定在针套 7 内，针套 7 与直尺 1 活动连接，铅芯 4 固定在芯套 6 内，芯套 6 与直尺 2 活动连接。本实用新型中的多功能折尺，在可以测量长度，而且可以测量角度、画任意角度的两条相交直线，画平行线，同时具有圆规功能，而且体积小，携带方便。



1. 多功能折尺，包括直尺（1），直尺（2），其特征在于，直尺（1）与直尺（2）活动连接，直尺（1）和直尺（2）上具有长度刻度与角度刻度。
2. 根据权利要求1所述多功能折尺，其特征在于，所述的直尺（2）上具有滑槽（3），螺钉（4）穿过滑槽（3）将直尺（1）与直尺（2）活动连接。
3. 根据权利要求1—2任一权利要求所述的多功能折尺，其特征在于，所述的直尺（1）一端活动连接有圆规针（5），所述的直尺（2）一端活动连接有铅芯（4）。
4. 根据权利要求3所述的多功能折尺，圆规针（5）固定在针套（7）内，针套（7）与直尺（1）活动连接，铅芯（4）固定在芯套（6）内，芯套（6）与直尺（2）活动连接。

多功能折尺

技术领域

本实用新型涉及一种文具，尤其是涉及一种多功能折尺。

背景技术

目前，日常使用的直尺，只能在测量距离或画直线时有用，功能单一；测量角度时，需使用专门的量角器，当需要画具有角度相交直线时，需将直尺与量角器组合使用，而在画圆时，则需要使用专门的圆规，有人发明了一种多功能尺，在直尺上分布有各种诸如三角形、正方形、长方形之类的多边形，虽使用方便，但直尺体积较大，不易携带，图形大小往往固定，无法根据需要进行调整。

实用新型内容

本实用新型的目的主要是根据现有生活中直尺功能单一的不足，提供一种多功能折尺。

为实现以上目的，本实用新型通过以下技术方案实现：

多功能折尺，具有长度刻度与角度刻度的两根直尺活动连接在一起。

优选地是，所述的一根直尺上具有滑槽，螺钉穿过滑槽将两根直尺活动连接。

优选地是，所述的一根直尺一端活动连接有圆规针，所述的另一根直尺一端活动连接有铅芯。

更优选地是，圆规针固定在针套内，针套与直尺活动连接，铅芯固定在芯套内，芯套与另一直尺活动连接。

本实用新型中的多功能折尺，在可以测量长度，而且可以测量角度、画任意角度的两条相交直线，画平行线，同时具有圆规功能，而且体积小，携带方便。。

附图说明

图 1 为本实用新型第一实施例的结构图；

图 2 为本实用新型第二实施例的结构图；

图 3a 和图 3b 为使用本实用新型画平行线时使用状态图；

图 4 为使用本实用新型测量角度或画角度线使用状态图。

具体实施方式

下面结合附图对本实用新型的具体实施例做一详细的描述：

参看图 1 为本实用新型第一实施例，多功能折尺，包括直尺 1，直尺 2，直尺 1 和直尺 2 上具有长度刻度与角度刻度，所述的直尺 2 上具有滑槽 3，螺钉 4 穿过滑槽 3 将直尺 1 与直尺 2 活动连接。

参看图 2 为本实用新型第二实施例，在第一实施例基础上，增加以下部件：圆规针 5 固定在针套 7 内，针套 7 与直尺 1 活动连接，铅芯 4 固定在芯套 6 内，芯套 6 与直尺 2 活动连接。

使用时，即可以使用本实用新型的多功能折尺测量长度，画平行线，如图 3 所示；测量角度或画角度线，如图 4 所示。还可以用作圆规，如图 2 所示。

本实用新型中的实施例仅用于对本实用新型进行说明，并不构成对权利要求范围的限制，本领域内技术人员可以想到的其他实质上等同的替代，均在本实用新型保护范围内。

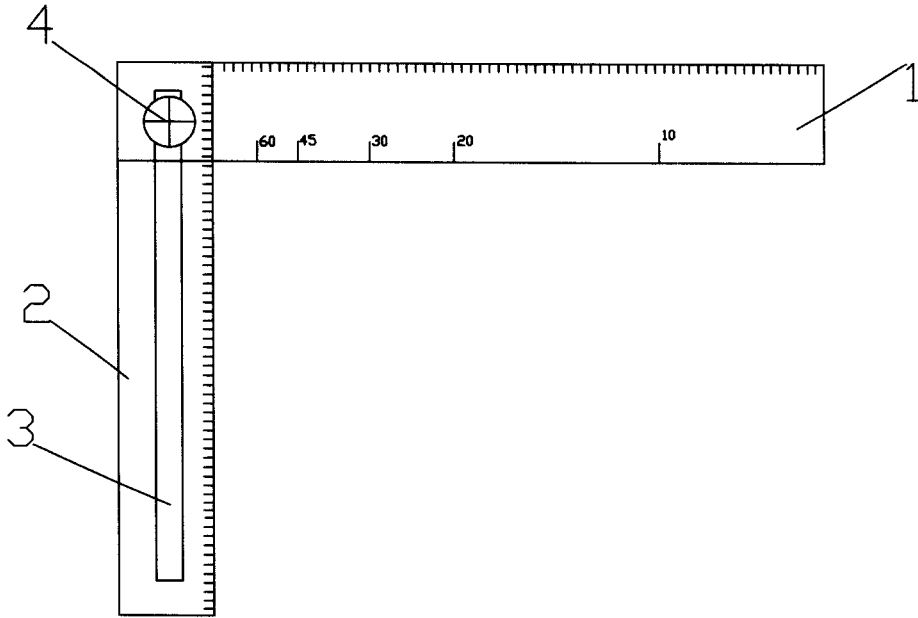


图1

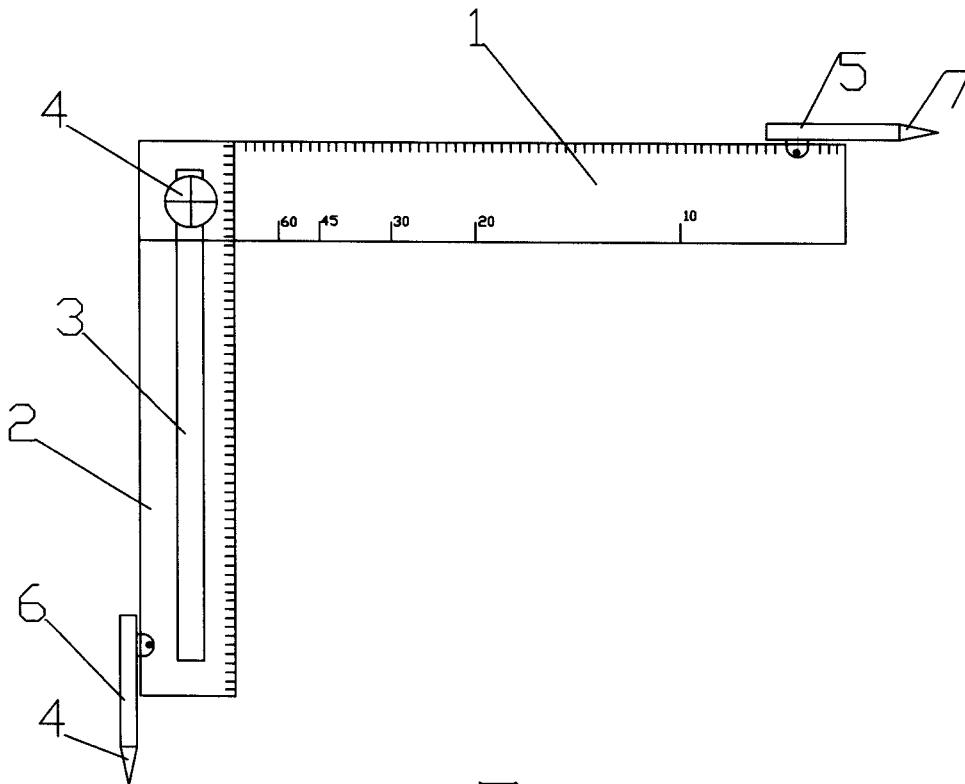


图2

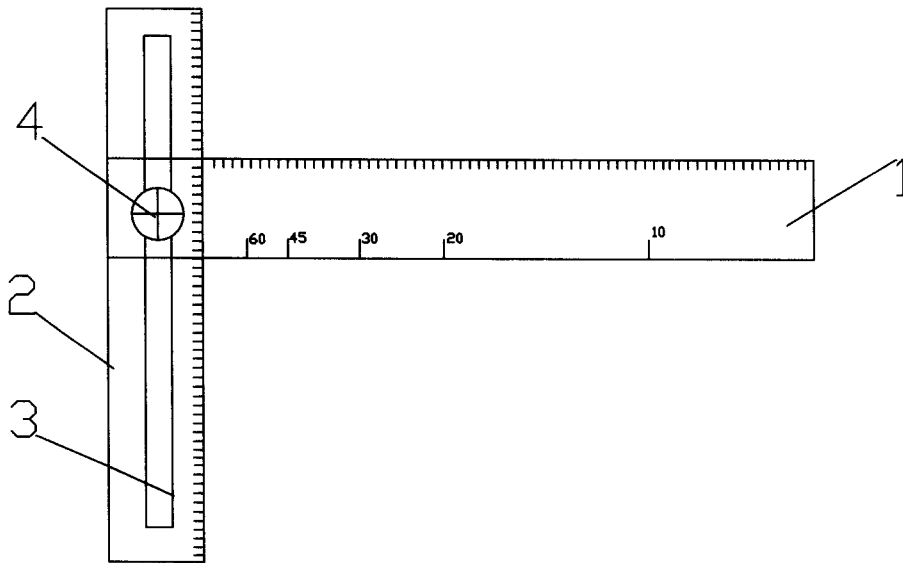


图3a

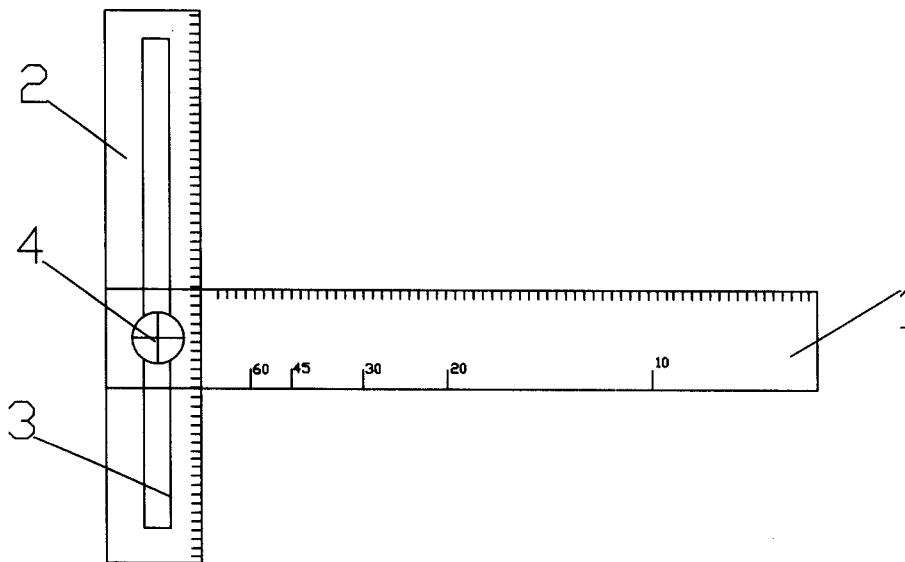


图3b

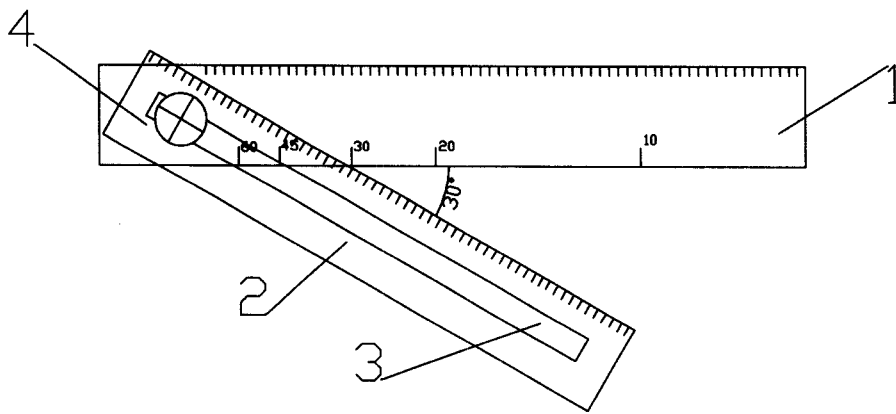


图4