



(12) 发明专利申请

(10) 申请公布号 CN 104665251 A

(43) 申请公布日 2015. 06. 03

(21) 申请号 201310622775. 8

(22) 申请日 2013. 11. 30

(71) 申请人 吴浩杰

地址 250000 山东省济南市长清区水鸣街
667 号

(72) 发明人 吴浩杰

(74) 专利代理机构 济南泉城专利商标事务所
37218

代理人 刘燕丽

(51) Int. Cl.

A47B 9/18(2006. 01)

A47B 1/05(2006. 01)

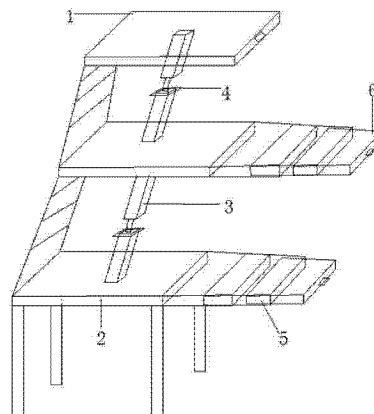
权利要求书1页 说明书2页 附图1页

(54) 发明名称

一种便捷桌子

(57) 摘要

本发明涉及桌子,特别是一种便捷桌子。该便捷桌子,包括桌面,其特殊之处在于:桌面下面设置若干可上下移动的支撑面,桌面与支撑面、支撑面与支撑面之间设置支杆,该支杆上安装步进电机,该支撑面的对应两端分别铰接伸缩装置,该伸缩装置包括若干一端宽,一端窄的连接体,该连接体与连接体之间相互套接。可以通过支杆上的步进电机可以调节桌面与支撑面、支撑面与支撑面之间的空间,将伸缩装置平放开,然后将伸缩装置展开可以用于放置物品,大大增大了该桌子的储物能力,而且结构简单、使用方便。



1. 一种便捷桌子,包括桌面(1),其特征在于:桌面(1)下面设置若干可上下移动的支撑面(2),桌面(1)与支撑面(2)、支撑面(2)与支撑面(2)之间设置支杆(3),该支杆(3)上安装步进电机(4),该支撑面(2)的对应两端分别铰接伸缩装置(5),该伸缩装置(5)包括若干一端宽,一端窄的连接体(6),该连接体(6)与连接体(6)之间相互套接。

2. 根据权利要求1所述的便捷桌子,其特征在于:伸缩装置(5)的最内侧的连接体(6)前端设置将伸缩装置(5)立在桌面(1)两侧的固定件。

一种便捷桌子

[0001] (一) 技术领域

本发明涉及桌子,特别是一种便捷桌子。

[0002] (二) 背景技术

桌子是人们生活、工作、学习必须用到的东西,由于房价的限制,我们所处的空间有限,但是平时用到的东西往往比较多,但是没有特别大的空间用来储藏这些物品,而且由于物品的大小不一致,有时自己用来放置物品的抽屉或柜子的隔间太小,发生装不下的情况,但是有的物品不需要这么大的储物空间,上述情况均需要改正。

[0003] (三) 发明内容

本发明提供了一种结构简单、使用方便的便利椅子。

[0004] 本发明是通过如下技术方案实现的:

一种便捷桌子,包括桌面,其特殊之处在于:桌面下面设置若干可上下移动的支撑面,桌面与支撑面、支撑面与支撑面之间设置支杆,该支杆上安装步进电机,该支撑面的对应两端分别铰接伸缩装置,该伸缩装置包括若干一端宽,一端窄的连接体,该连接体与连接体之间相互套接。

[0005] 本发明的便捷桌子,伸缩装置的最内侧的连接体前端设置将伸缩装置立在桌面两侧的固定件。

[0006] 本发明的有益效果是:根据需要,可以通过支杆上的步进电机可以调节桌面与支撑面、支撑面与支撑面之间的空间,将伸缩装置平放开,然后将伸缩装置展开可以用于放置物品,大大增大了该桌子的储物能力,而且结构简单、使用方便。

[0007] (四) 附图说明

下面结合附图对本发明作进一步的说明。

[0008] 附图1为本发明的结构示意图;

图中:1 桌面,2 支撑面,3 支杆,4 步进电机,5 伸缩装置,6 连接体。

[0009] (五) 具体实施方式

附图为本发明的一种具体实施例。该实施例包括桌面1,桌面1下面设置若干可上下移动的支撑面2,桌面1与支撑面2、支撑面2与支撑面2之间设置支杆3,该支杆3上安装步进电机4,该支撑面2的对应两端分别铰接伸缩装置5,该伸缩装置5包括若干一端宽,一端窄的连接体6,该连接体6与连接体6之间相互套接,该套接结构类似于电视天线的结构,内侧连接体6相对于外侧连接体6、连接体6相对于支撑面2可以拉伸,但是不会脱离,将伸缩装置5平放开,即与支撑面2水平,然后将伸缩装置5上的连接体6拉伸,即可以在该伸缩装置5上放置很多物品。

[0010] 伸缩装置5的最内侧的连接体6前端设置将伸缩装置5立在桌面1两侧的固定件,该固定件可以是系在桌面1的绳子,卡扣(最内侧连接体在桌面1或伸缩装置5的对应位置与该连接体6之间的卡扣)或其他可以将伸缩装置5立起来置于桌面1两侧的部件均可。

[0011] 本发明的有益效果是:根据需要,可以通过支杆3上的步进电机4可以调节桌面1与支撑面2、支撑面2与支撑面2之间的空间,将伸缩装置5平放开,然后将伸缩装置5展开

可以用于放置物品,大大增大了该桌子的储物能力,而且结构简单、使用方便。

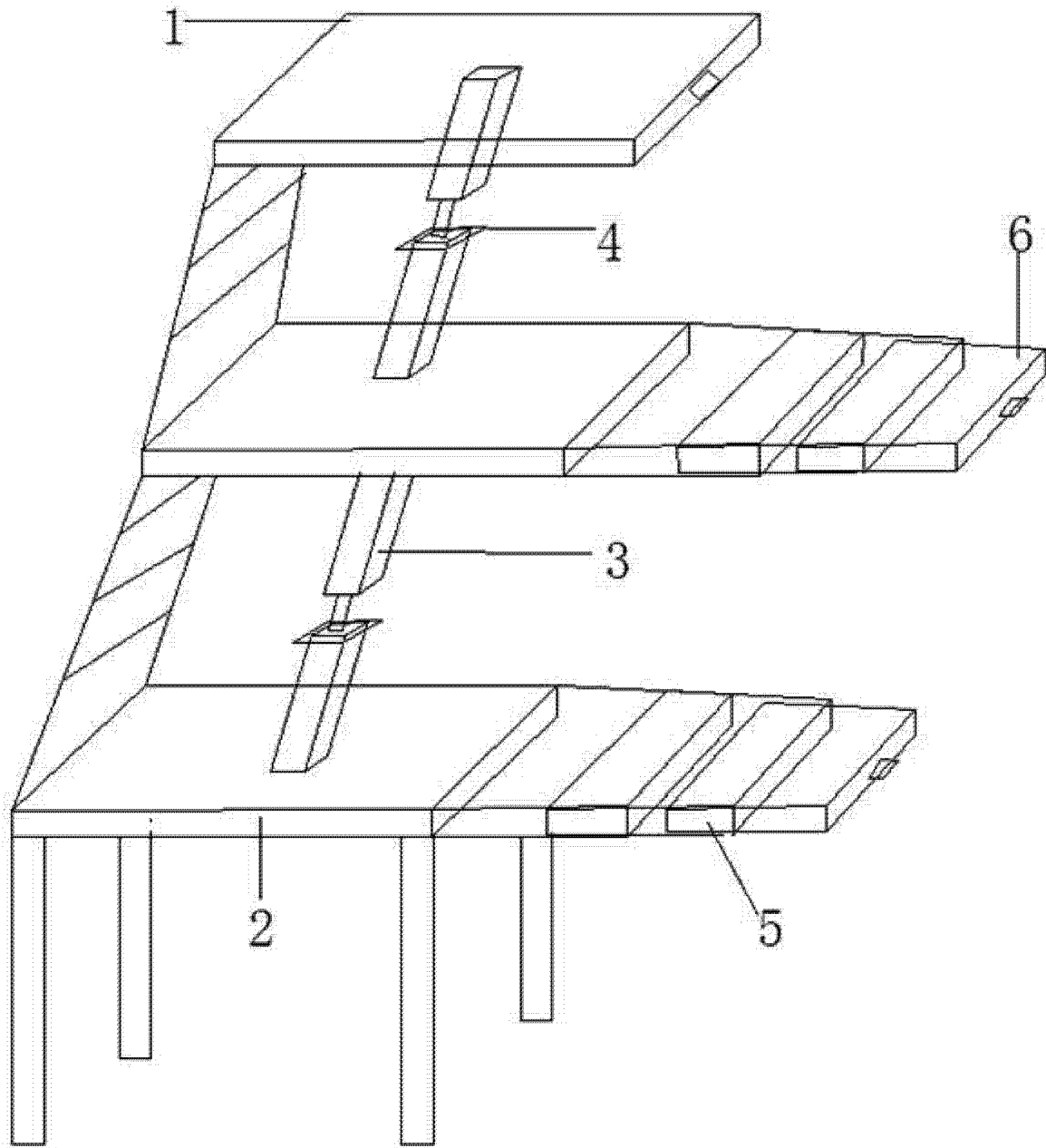


图 1