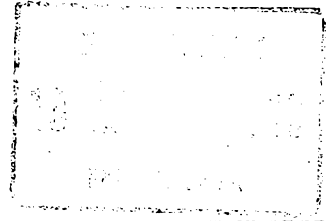




ГОСУДАРСТВЕННЫЙ КОМИТЕТ СССР
ПО ДЕЛАМ ИЗОБРЕТЕНИЙ И ОТКРЫТИЙ

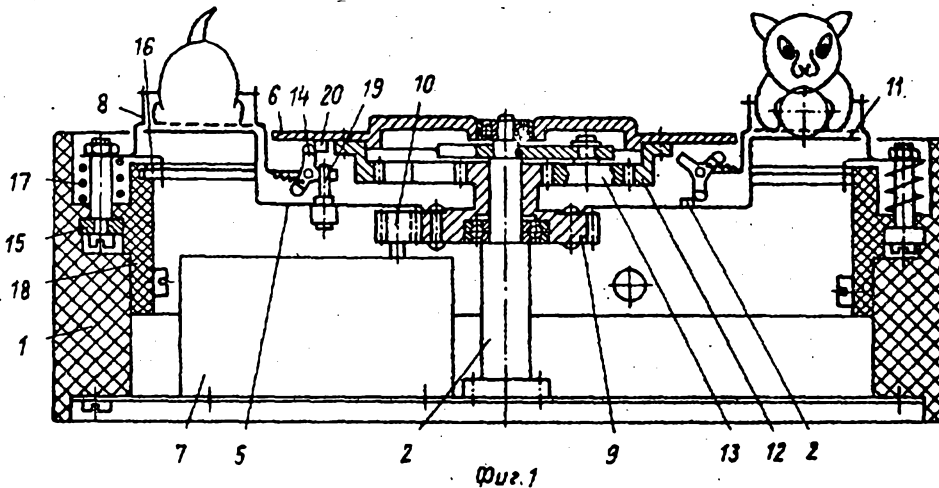
ОПИСАНИЕ ИЗОБРЕТЕНИЯ К АВТОРСКОМУ СВИДЕТЕЛЬСТВУ



- (21) 3509545/28-12
- (22) 03.11.82
- (46) 15.09.84. Бюл. № 34
- (72) Ш. А. Ибранян и Г. Г. Ибранян
- (53) 688.72 (088.8)
- (56) 1. Патент США № 3498603, кл. 272-31, 1970.

(54) (57) ИГРУШКА, содержащая основание с вертикальной опорной осью, игрушечные фигурки, водило, установленное на опорной оси и кинематически связанное с приводом и фигурками, и горки для управления перемещения фигурок, отличающаяся тем, что, с целью повышения ее игровой занимательности, она имеет опорную круговую дорожку, жестко связанную с водилом, платформы, размещенные над круго-

вой дорожкой и несущие с одной стороны трехплечие рычаги-переключатели, а с другой — опорные ролики, свободно установленный на опорной оси диск, связанный с водилом посредством зубчатой передачи для его вращения в направлении, противоположном вращению водила, при этом водило имеет захватный палец для взаимодействия с трехплечими рычагами-переключателями платформ, фигурка шарнирно закреплена на платформах, управляющие горки укреплены на водиле и диске на пути перемещения трехплечих рычагов-переключателей с возможностью взаимодействия с их остальными двумя плечами, а основание имеет круговой направляющий паз, в котором размещены опорные ролики платформы.



Изобретение относится к производству игрушек.

Известна игрушка, содержащая основание с вертикальной опорной осью, игрушечные фигурки, водило, установленное на опорной оси и кинематически связанное с приводом и фигурками, и горки для управления перемещением фигурок [1].

Недостатком известной игрушки является малая игровая занимательность за счет невозможности перемещения фигурок друг относительно друга и временного останова одной из фигурок.

Цель изобретения — повышение игровой занимательности.

Указанная цель достигается тем, что игрушка, содержащая основание с вертикальной опорной осью, игрушечные фигурки, водило, установленное на опорной оси и кинематически связанное с приводом и фигурками, и горки для управления перемещением фигурок, имеет опорную круговую дорожку, жестко связанную с водилом, платформы, размещенные над круговой дорожкой и несущие с одной стороны трехплечие рычаги-переключатели, а с другой — опорные ролики, свободно установленный на опорной оси диск, связанный с водилом посредством зубчатой передачи для его вращения в направлении, противоположном вращению водила, при этом водило имеет захватный палец для взаимодействия с трехплечими рычагами-переключателями платформ, фигурки шарнирно закреплены на платформах, управляющие горки укреплены на водиле и диске на пути перемещения трехплечих рычагов-переключателей с возможностью взаимодействия с их остальными двумя плечами, а основание имеет круговой направляющий паз, в котором размещены опорные ролики платформ.

На фиг. 1 показана игрушка, поперечный разрез; на фиг. 2 — то же, вид сверху; на фиг. 3 — платформа с трехплечими рычагами-переключателями, общий вид; на фиг. 4 и 5 — игрушечные фигурки.

Игрушка состоит из основания 1 с вертикальной опорной осью 2, игрушечных фигурок 3 и 4, водила 5, диска 6, привода 7 и платформ 8. На опорной оси 1 смонтировано спаренное зубчатое колесо 9, связанное с приводом 7 посредством шестерни 10. Зубчатое колесо 9 жестко связано с водилом 5 и круговой дорожкой 11. Диск 6 смонтирован на опорной оси 1 и связан со спаренным зубчатым колесом 9 через зубчатое колесо 12 и планетарные колеса 13. Платформы 8, на которых шарнирно закреплены фигурки 3 и 4, размещены над круговой дорожкой 11 и несут с одной сто-

роны трехплечие рычаги-переключатели 14, а с другой — опорные ролики 15 и 16. Ролики 15 подпружинены заневоленными пружинами 17 и установлены в круговой направляющий паз, образованный между основанием 1 и обоймой 18. Рамки 16 установлены в круговой паз обоймы 18. Водило 5 имеет захватный палец 19, а горки 20 и 21 для управления перемещением фигурок 3 и 4 установлены соответственно на водиле 5 и диске 6 со смещением один относительно другого на 70-80° и с возможностью взаимодействия с трехплечими рычагами-переключателями 14, которые жестко посажены на оси 22, подпружиненные пружинами 23 для фиксации положений рычагов-переключателей 14. Фигурки 3 и 4 имеют установленные с возможностью вращения за счет контакта с круговой дорожкой 11 шары 24 и оси 25, выполненные в виде частей тел игрушечных животных.

Устройство работает следующим образом.

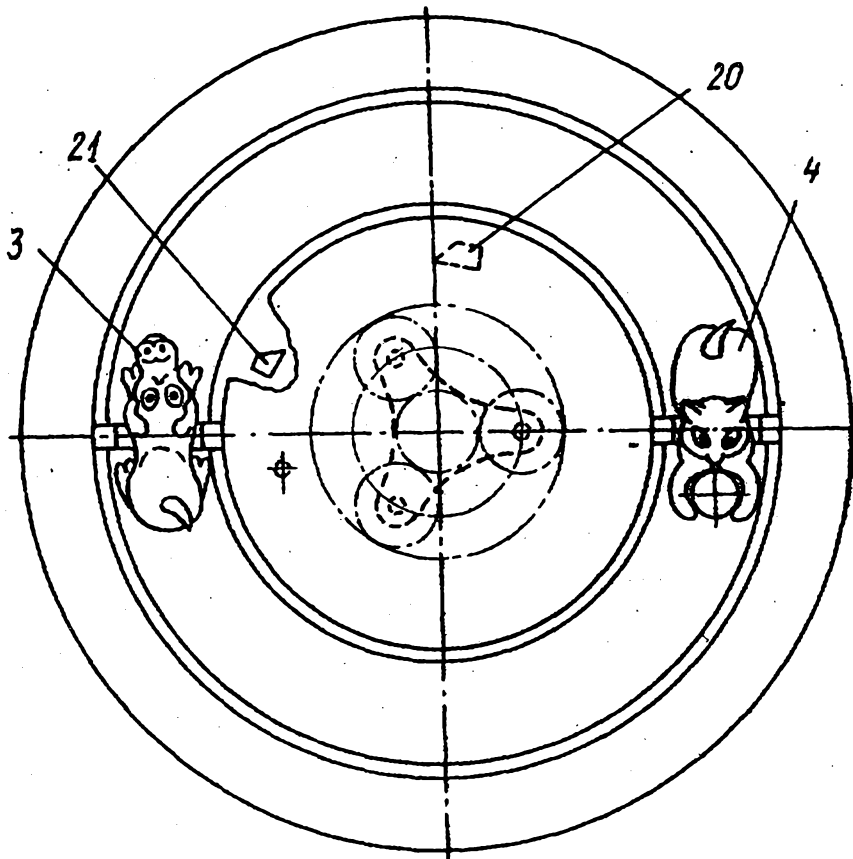
Вращение от привода 7 через шестерню 10 и спаренное зубчатое колесо 9 передается водилу 5 и жестко связанной с ним круговой дорожке 11. Одновременно от спаренного зубчатого колеса 9 движение передается диску 6 через планетарные колеса 13 и жестко связанное с диском 6 зубчатое колесо 12. При этом диск 6 вращается в противоположном направлении и в три раза медленнее в отличие от круговой дорожки 11, что необходимо для исключения соударения фигурок и сохранения дистанции между ними.

При вращении диска 6 и круговой дорожки 11 в противоположных направлениях горка 21 круговой дорожки 11 входит в контакт с плечом 26 трехплечевого рычага-переключателя 14 и поворачивает его вправо вокруг оси 22, давая тем самым возможность захватному пальцу 19, расположенному за ним, захватить плечо 28 переключателем, а следовательно, и платформу 8 с фигуркой 3. Захватный палец 19 перемещает платформу до встречи плеча 27 трехплечевого рычага-переключателя 14 с горкой 20 на диске 6, поворачивающим трехплечий рычаг-переключатель 14 влево. При этом освобождается захватный палец 19 от контакта с его плечом 28. Вышедшая из зацепления с захватным пальцем 19 платформа 8 быстро останавливается за счет трения, создаваемого пружиной 17 между поверхностями роликов 15 и основания 1. При дальнейшем вращении цикл повторяется.

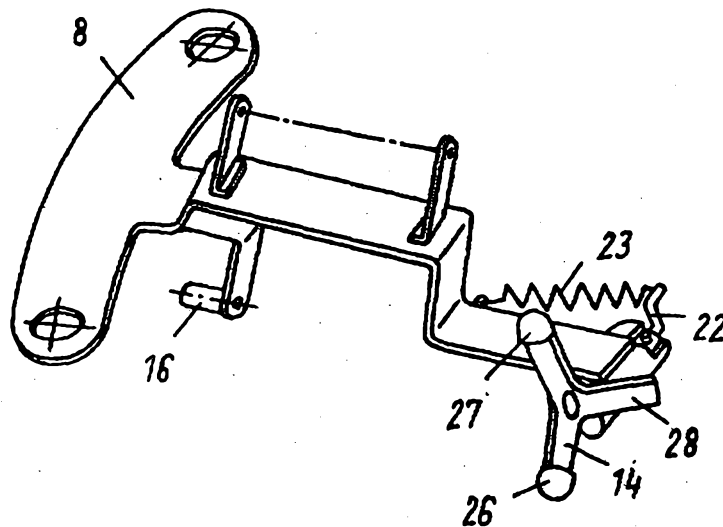
Движение другой платформы 8 с установленной на ней игрушечной фигуркой идентично описанному. При поворотах трехпле-

его рычага-переключателя 14 вместе с осью 22 пружина 23 способствует быстрой фиксации его положения. При вращении круговой дорожки 11 вращаются и части тел игрушечных животных 24 и 25.

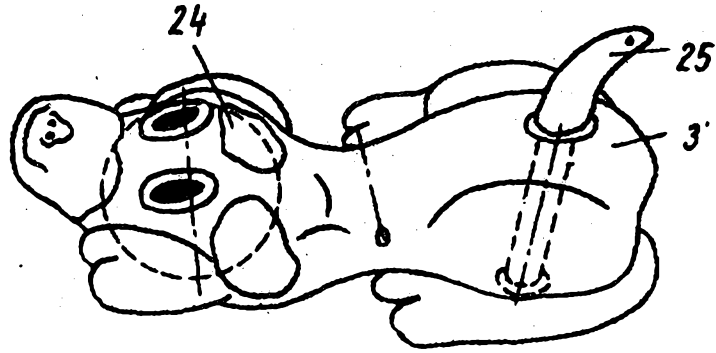
Изобретение позволит повысить игровую занимательность игрушки за счет возможности наиболее полно имитировать особенности погони игрушечных фигурок друг за другом.



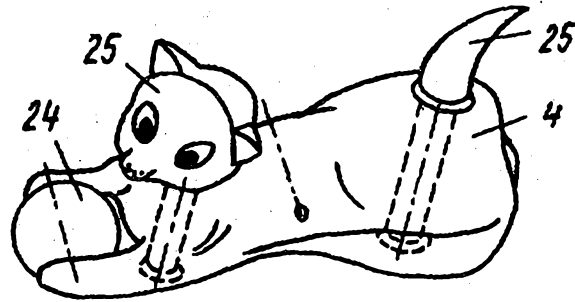
Фиг. 2



Фиг. 3



Фиг. 4



Фиг. 5

Редактор Т. Колб
 Заказ 6173/7

Составитель А. Можаяв
 Техред И. Верес
 Тираж 409

Корректор И. Мускф
 Подписное

ВНИИПИ Государственного комитета СССР
 по делам изобретений и открытий
 113035, Москва, Ж-35, Раушская наб., д. 4/5
 Филиал ППП «Патент», г. Ужгород, ул. Проектная, 4