

B 62 D

Ans.nr.: 3602/82

Indleveret: 11 aug 1982

Løbedag: 11 aug 1982

Alm. tilgængelig: 13 feb 1983

Prioritet: 12 aug 1981 DE 3131935

HILMAR *FEUTLINSKE; Hamburg, DE.

Opfinder: Samme.

Fuldmægtig: Patentbureauet Hofman-Bang & Boutard

Anordning ved et personbefordringsmiddel, især en bus, til optagelse og afgivelse af passagerer i kørestole

SAMMENDRAG

3602-82

Anordningen indbefatter en på et personbefordringsmiddel, især en bus (1), oven for en indgangsåbning (2) monteret køreskinne (4) og glide- eller rulleorganer (7), der kan bringes i indgreb med køreskinnen og er fastgjort til en fra skinnen nedad ragende og med kørestolen (10) forbundet holder (9) til ophængning af kørestolen i skinnen.

Ved hjælp af anordningen kan passagerer på kørestole hurtigt og bekvemt bringes ind i befordringsmidlet og ud af dette. Skinnen (4) kan bevæges mellem en stilling til optagelse og afgivelse af kørestolene med handicappede passagerer og en indsvinget eller i bussen indskudt stilling. Til bussens tag kan der være fastgjort en fortsættelsesskinne, ved hjælp af hvilken kørestolene kan blokeres på henstillingspladser.

3602-82

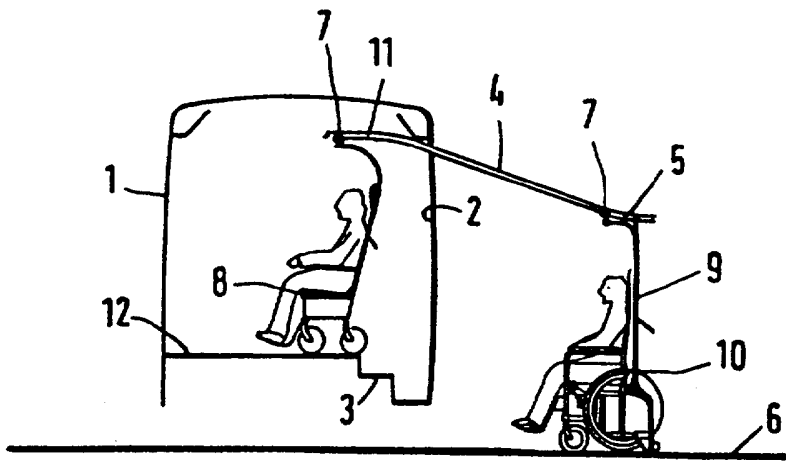


Fig. 1

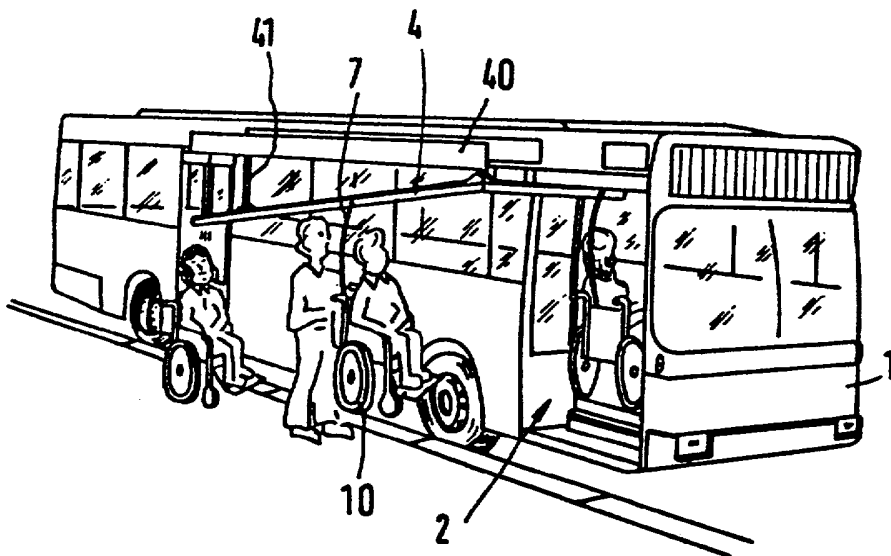


Fig. 3