

發明專利說明書

(本說明書格式、順序及粗體字，請勿任意更動，※記號部分請勿填寫)

※ 申請案號： 96133222

※ 申請日期： 96.09.06 ※IPC 分類：H05K 7/12 (2006.01)

一、發明名稱：(中文/英文)

行動電話及其記憶卡固定裝置/ MOBILE PHONES AND MEMORY
CARD FIXING DEVICES

二、申請人：(共 1 人)

姓名或名稱：(中文/英文)(簽章)

華碩電腦股份有限公司/ASUSTeK COMPUTER INC.

代表人：(中文/英文)(簽章) 施崇棠/SHIH, TSUNG-TANG

住居所或營業所地址：(中文/英文)

台北市北投區立德路 150 號 4 樓/4F, No. 150, Li-Te Rd., Peitou, Taipei
City, Taiwan, R. O. C.

國 籍：(中文/英文) 中華民國/TW

三、發明人：(共 2 人)

姓 名：(中文/英文)

1. 陳羿安/Yi-An CHEN
2. 吳文志/Wen-Chih WU

國 籍：(中文/英文)

1. 中華民國/TW
2. 中華民國/TW

四、聲明事項：

主張專利法第二十二條第二項 第一款或 第二款規定之事實，其事實發生日期為： 年 月 日。

申請前已向下列國家（地區）申請專利：

【格式請依：受理國家（地區）、申請日、申請案號 順序註記】

有主張專利法第二十七條第一項國際優先權：

無主張專利法第二十七條第一項國際優先權：

主張專利法第二十九條第一項國內優先權：

【格式請依：申請日、申請案號 順序註記】

主張專利法第三十條生物材料：

須寄存生物材料者：

國內生物材料 【格式請依：寄存機構、日期、號碼 順序註記】

國外生物材料 【格式請依：寄存國家、機構、日期、號碼 順序註記】

不須寄存生物材料者：

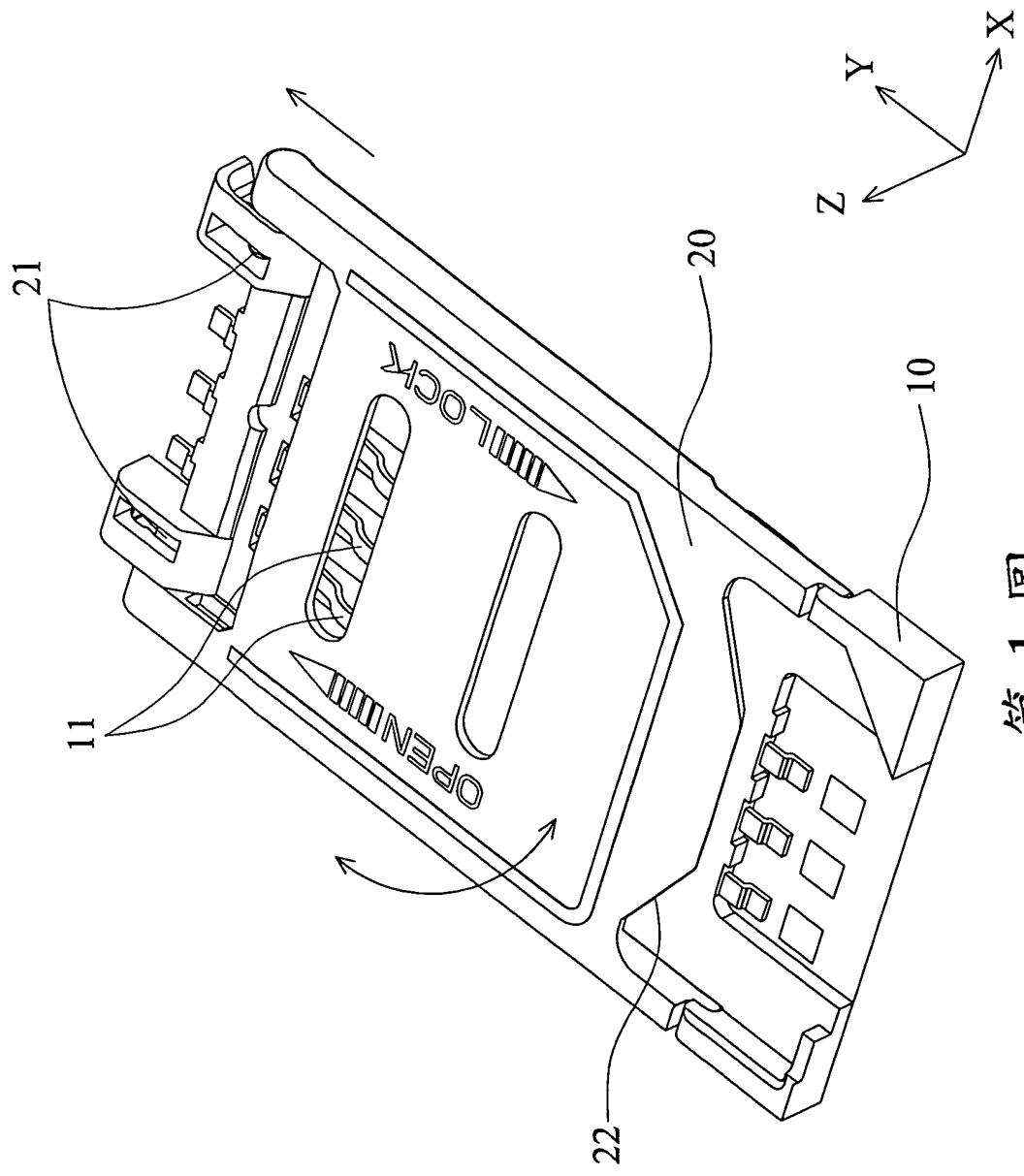
所屬技術領域中具有通常知識者易於獲得時，不須寄存。

五、中文發明摘要：

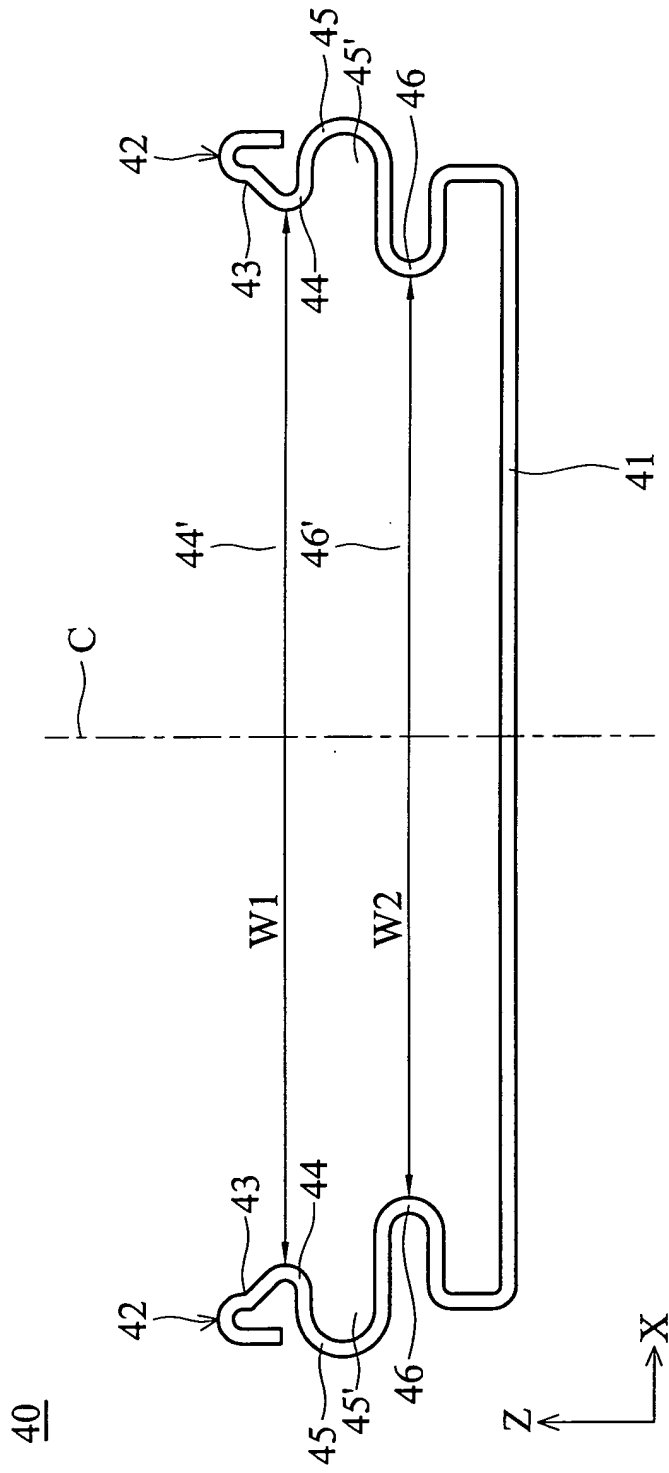
一種記憶卡固定裝置，包括一底座以及兩個彈性挾持結構，前述彈性挾持結構設置於底座相對之兩側。其中，每一挾持結構具有一導引部以及一凹槽，記憶卡係沿導引部滑入前述凹槽，並藉由挾持結構之回復彈力將記憶卡固定於凹槽內。

六、英文發明摘要：

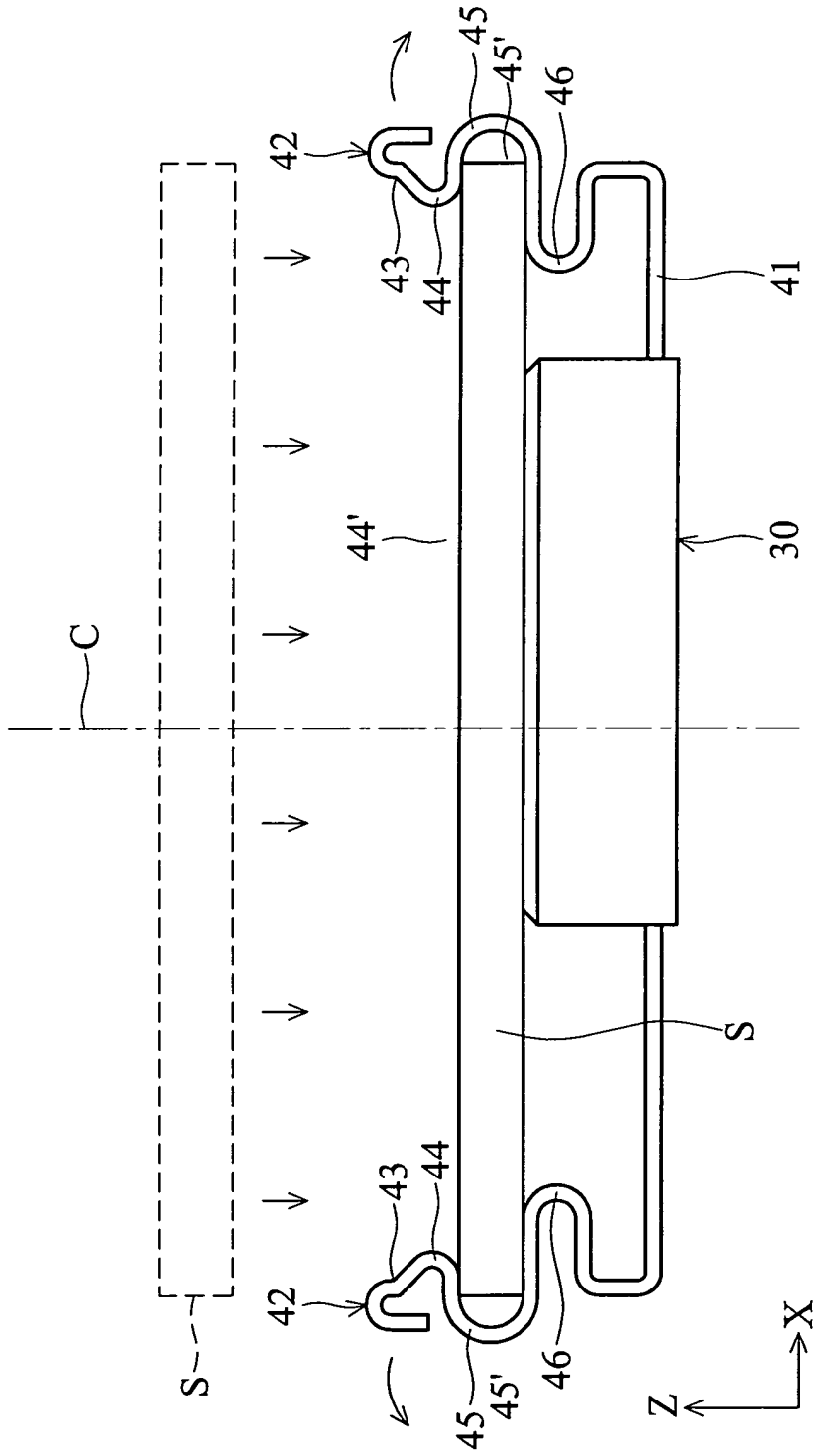
Memory card fixing devices are provided. A memory card fixing device comprises a base and two flexible grasp structures disposed on opposite sides of the base. Each of the grasp structures comprises a guiding portion and a recess. A memory card is forced along the guiding portion into the recess. Subsequently, the memory card is grasped and fixed in the recess by resilience of the grasp structures.



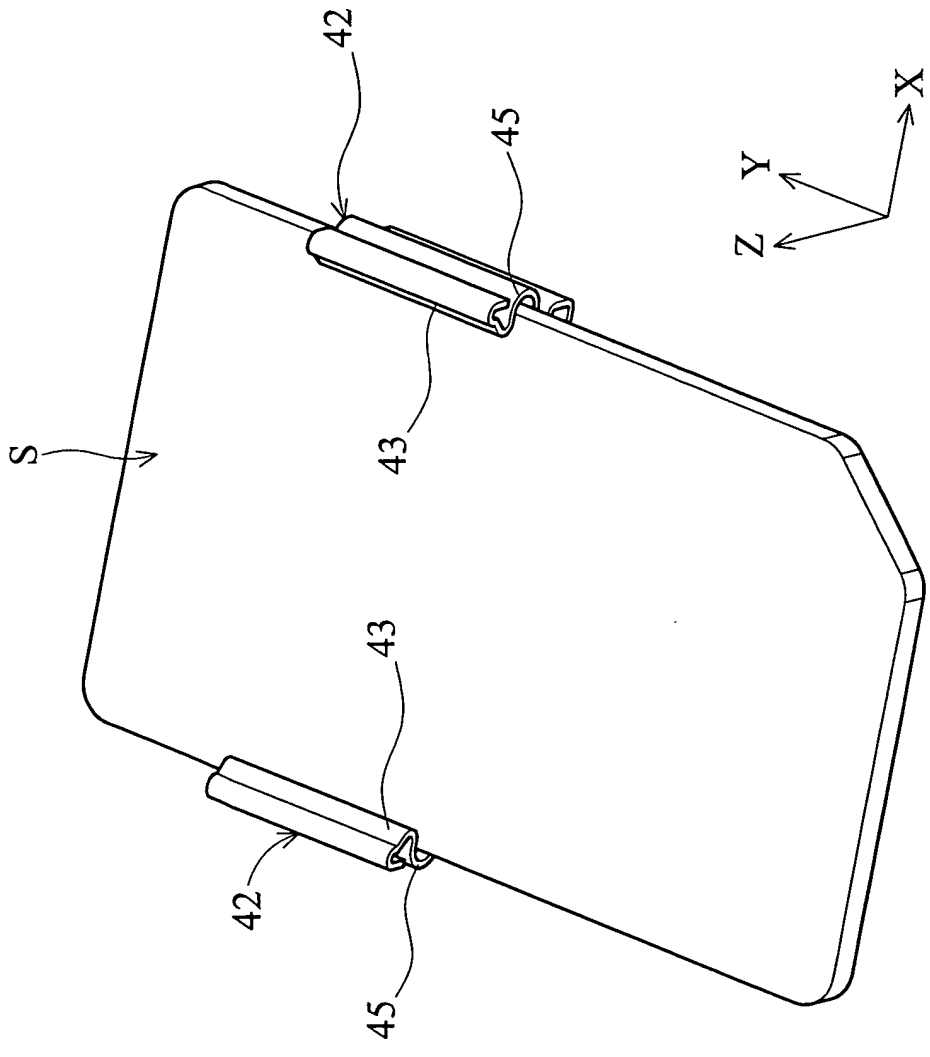
第 1 圖



第 2 圖



第 3 圖



第 4 圖

七、指定代表圖：

(一)本案指定代表圖為：第 (3) 圖。

(二)本代表圖之元件符號簡單說明：

連接器 30

底座 41

挾持結構 42

導引部 43

彎折部 44

容納部 45

凹槽 45'

承載部 46

中心軸 C

記憶卡 S

八、本案若有化學式時，請揭示最能顯示發明特徵的化學式：

略

99年9月20日修(更)正替換頁

九、發明說明：

【發明所屬之技術領域】

本發明係有關於一種固定裝置，特別係有關於一種行動電話記憶卡固定裝置。

【先前技術】

首先請參閱第 1 圖，一習知行動電話記憶卡固定裝置主要包括一基座 10 以及一轉動件 20，其中轉動件 20 係透過樞軸 21 與基座 10 相互樞接；當使用者欲置入記憶卡時可將轉動件 20 沿 Y 軸方向滑動並向上翻起(如第 1 圖箭頭方向所示)，接著可將記憶卡置入轉動件 20 內之插槽 22 內，最後再蓋上轉動件 20，使記憶卡可與行動電話上之一連接器 11 電性連接。

然而，傳統的記憶卡固定裝置不僅設計複雜且成本較高，此外使用者在更換記憶卡時也不甚方便；有鑑於此，如何提供一種更佳的記憶卡固定裝置使成為一重要之課題。

【發明內容】

本發明之一實施例中提供一種記憶卡固定裝置，包括一底座以及兩個彈性挾持結構。前述彈性挾持結構設置於底座相對之兩側，並且大致對稱於底座之一中心軸。其中，每一挾持結構具有一導引部以及一容納部，前述容納部形成一凹槽，記憶卡係沿導引部滑入前述凹槽，並藉由挾持結構之回復彈力將記憶卡固定於凹槽內，前述每一挾持結構更包括一承載部，連接底座以及容納部，其中承載部係

99年9月20日修(更)正替換頁

由底座外側朝中心軸方向延伸，用以承載記憶卡。

於一較佳實施例中，前述記憶卡固定裝置大致呈門字形結構。

於一較佳實施例中，前述挾持結構為金屬材質所製成。

於一較佳實施例中，前述底座為金屬材質所製成。

於一較佳實施例中，前述挾持結構與底座一體成形。

於一較佳實施例中，前述記憶卡固定裝置為一不銹鋼彈片。

於一較佳實施例中，前述每一挾持結構更包括一彎折部，連接導引部以及容納部，其中兩個挾持結構的彎折部之間形成一第一開口，且第一開口的寬度小於記憶卡的寬度。

於一較佳實施例中，前述兩個挾持結構的承載部之間形成一第二開口，且第二開口的寬度小於第一開口的寬度。

【實施方式】

請一併參閱第 2、3 圖，本實施例之記憶卡固定裝置 40 可設置於一行動電話中，用以固定行動電話內部之一記憶卡 S，並使其與行動電話內部之一連接器 30 保持電性連接(如第 3 圖所示)。於本實施例中之記憶卡 S 例如可為一用戶身分模組卡(Subscriber Identity Module，SIM 卡)。

如第 2 圖所示，前述記憶卡固定裝置 40 例如為一體成形的不銹鋼片，其主要包括一底座 41 以及兩個具有彈性的挾持結構 42。其中，前述兩個挾持結構 42 大致對稱於底座 41 之一中心軸 C，並且分別由底座 41 兩側向上延伸，

使得記憶卡固定裝置 40 大致呈一「冂」字形結構。然而，前述底座 41 以及挾持結構 42 除了可採用不銹鋼材質外，尚可利用其他金屬材質或可撓性材質製成，此外底座 41 與挾持結構 42 也可透過黏接或組裝的方式相互結合以形成前述記憶卡固定裝置 40。

於第 2 圖中，每一挾持結構 42 分別具有一導引部 43、一彎折部 44、一容納部 45 以及一承載部 46，前述彎折部 44 連接導引部 43 以及容納部 45，前述承載部 46 則連接底座 41 以及容納部 45，其中承載部 46 係由底座 41 外側朝中心軸 C 方向延伸，用以支撐記憶卡 S。特別地是，在兩個挾持結構 42 的彎折部 44 之間形成一第一開口 44'，此外在兩個挾持結構 42 的承載部 46 之間則形成一第二開口 46'，其中第二開口 46' 的寬度 W2 係小於第一開口 44' 的寬度 W1。

接著請參閱第 3 圖，於本實施例中之記憶卡固定裝置 40 係固接於一行動電話內部之連接器 30，當欲置入記憶卡 S 時，可將記憶卡 S 由記憶卡固定裝置 40 上方處朝下壓入，由於前述第一開口 44' 的寬度略小於記憶卡 S 的寬度，故在壓入記憶卡 S 的過程中會接觸導引部 43 並將兩個挾持結構 42 朝外側撐開(如第 3 圖箭頭方向所示)，此時記憶卡 S 可沿著導引部 43 的斜面滑入容納部 45 所形成的凹槽 45' 內。接著，透過左、右兩個挾持結構 42 的回復彈力可將記憶卡 S 固定於容納部 45 所形成的凹槽 45' 內(如第 4 圖所示)，進而使得記憶卡 S 穩固地和連接器 30 電性連接。反

之，當欲取出記憶卡 S 時，可徒手將左、右兩個挾持結構 42 朝外側扳開，使得第一開口 44' 的寬度 W1 略大於記憶卡 S 的寬度，此時位在凹槽 45' 底側的承載部 46 則可順勢將記憶卡 S 朝上方頂出第一開口 44' 並脫離記憶卡固定裝置 40。

綜上所述，本發明提供一種記憶卡固定裝置，不僅具有成本低廉以及使用方便等優點，同時可廣泛地應用於行動電話或其他具備記憶卡之電子產品中。

雖然本發明以前述之較佳實施例揭露如上，然其並非用以限定本發明，任何熟悉此技藝者，在不脫離本發明之精神和範圍內，當可做些許之更動與潤飾，因此本發明之保護範圍當視後附之申請專利範圍所界定者為準。

【圖式簡單說明】

第 1 圖表示一習知行動電話記憶卡固定裝置示意圖；

第 2 圖表示本發明一實施例之記憶卡固定裝置示意圖；

第 3 圖表示一記憶卡與一連接器電性連接之示意圖；
以及

第 4 圖表示之記憶卡固定於記憶卡固定裝置內之示意圖。

【主要元件符號說明】

基座 10

連接器 11

轉動件 20

99年9月20日修(更)正替換頁

- 樞軸 21
- 插槽 22
- 連接器 30
- 記憶卡固定裝置 40
- 底座 41
- 挾持結構 42
- 導引部 43
- 彎折部 44
- 第一開口 44'
- 容納部 45
- 凹槽 45'
- 承載部 46
- 第二開口 46'
- 中心軸 C
- 記憶卡 S

十、申請專利範圍：

99年9月20日修(更)正替換頁

1. 一種記憶卡固定裝置，包括：

一底座；以及

兩個彈性挾持結構，連接該底座相對之兩側，其中每一該挾持結構具有一導引部以及一容納部，且該容納部形成一凹槽，一記憶卡係沿該導引部滑入該凹槽，並藉由該等挾持結構之回復彈力將該記憶卡固定於該凹槽內，每一該挾持結構更具有一承載部，連接該底座以及該容納部，用以支撐該記憶卡。

2. 如申請專利範圍第 1 項所述之記憶卡固定裝置，其中該記憶卡固定裝置大致呈 U 字形結構。

3. 如申請專利範圍第 1 項所述之記憶卡固定裝置，其中該等挾持結構為金屬材質所製成。

4. 如申請專利範圍第 1 項所述之記憶卡固定裝置，其中該底座為金屬材質所製成。

5. 如申請專利範圍第 1 項所述之記憶卡固定裝置，其中該等挾持結構與該底座一體成形。

6. 如申請專利範圍第 1 項所述之記憶卡固定裝置，其中該記憶卡固定裝置為一不銹鋼片。

7. 如申請專利範圍第 1 項所述之記憶卡固定裝置，其中每一該挾持結構更具有一彎折部，連接該導引部以及該容納部，其中該等挾持結構的該等彎折部之間形成一第一開口，且該第一開口的寬度小於該記憶卡的寬度。

8. 如申請專利範圍第 7 項所述之記憶卡固定裝置，其

中該等挾持結構的該等承載部之間形成一第二開口，且該第二開口的寬度小於該第一開口的寬度。

9. 如申請專利範圍第 1 項所述之記憶卡固定裝置，其中該記憶卡為一用戶身分模組卡。

10. 一種行動電話，包括：

一記憶卡固定裝置，該記憶卡固定裝置包括：

一底座；以及

兩個彈性挾持結構，連接該底座相對之兩側，其中每一該挾持結構具有一導引部以及一容納部，且該容納部形成一凹槽，一記憶卡係沿該導引部滑入該凹槽，並透過該等挾持結構之回復彈力將該記憶卡固定於該凹槽內，每一該挾持結構更具有一承載部，連接該底座以及該容納部，用以支撐該記憶卡。

11. 如申請專利範圍第 10 項所述之行動電話，其中該記憶卡固定裝置大致呈口字形結構。

12. 如申請專利範圍第 10 項所述之行動電話，其中該等挾持結構為金屬材質所製成。

13. 如申請專利範圍第 10 項所述之記憶卡固定裝置，其中該底座為金屬材質所製成。

14. 如申請專利範圍第 10 項所述之行動電話，其中該等挾持結構與該底座一體成形。

15. 如申請專利範圍第 10 項所述之行動電話，其中該記憶卡固定裝置為一不銹鋼片。

16. 如申請專利範圍第 10 項所述之行動電話，其中每

99年9月20日修(更)正替換頁

一該挾持結構更具有一彎折部，連接該導引部以及該容納部，其中該等挾持結構的該等彎折部之間形成一第一開口，且該第一開口的寬度小於該記憶卡的寬度。

17. 如申請專利範圍第 16 項所述之行動電話，其中該等挾持結構的該等承載部之間形成一第二開口，且該第二開口的寬度小於該第一開口的寬度。

18. 如申請專利範圍第 10 項所述之行動電話，其中該記憶卡為一用戶身分模組卡。