

(12) DEMANDE INTERNATIONALE PUBLIÉE EN VERTU DU TRAITÉ DE COOPÉRATION EN MATIÈRE DE BREVETS (PCT)

(19) Organisation Mondiale de la  
Propriété Intellectuelle  
Bureau international



(10) Numéro de publication internationale  
**WO 2020/169846 A1**

(43) Date de la publication internationale  
27 août 2020 (27.08.2020)

(51) Classification internationale des brevets :

H05H 7/06 (2006.01) H05H 7/18 (2006.01)  
H05H 7/08 (2006.01)

(21) Numéro de la demande internationale :

PCT/EP2020/054758

(22) Date de dépôt international :

24 février 2020 (24.02.2020)

(25) Langue de dépôt :

français

(26) Langue de publication :

français

(30) Données relatives à la priorité :

FR19 01816 22 février 2019 (22.02.2019) FR

(71) Déposant : AIMA DEVELOPPEMENT [FR/FR] ; 227,  
avenue de la Lanterne Laboratoire du Cyclotron, 06200  
NICE (FR).

(72) Inventeur : MANDRILLON, Pierre ; 1138 Chemin de la  
Billoire, 06640 SAINT-JEANNET (FR).

(74) Mandataire : TANTY, François ; CABINET NONY, 11,  
rue Saint-Georges, 75009 PARIS (FR).

(81) États désignés (sauf indication contraire, pour tout titre de  
protection nationale disponible) : AE, AG, AL, AM, AO,

AT, AU, AZ, BA, BB, BG, BH, BN, BR, BW, BY, BZ, CA,  
CH, CL, CN, CO, CR, CU, CZ, DE, DJ, DK, DM, DO, DZ,  
EC, EE, EG, ES, FI, GB, GD, GE, GH, GM, GT, HN, HR,  
HU, ID, IL, IN, IR, IS, JO, JP, KE, KG, KH, KN, KP, KR,  
KW, KZ, LA, LC, LK, LR, LS, LU, LY, MA, MD, ME, MG,  
MK, MN, MW, MX, MY, MZ, NA, NG, NI, NO, NZ, OM,  
PA, PE, PG, PH, PL, PT, QA, RO, RS, RU, RW, SA, SC,  
SD, SE, SG, SK, SL, ST, SV, SY, TH, TJ, TM, TN, TR, TT,  
TZ, UA, UG, US, UZ, VC, VN, WS, ZA, ZM, ZW.

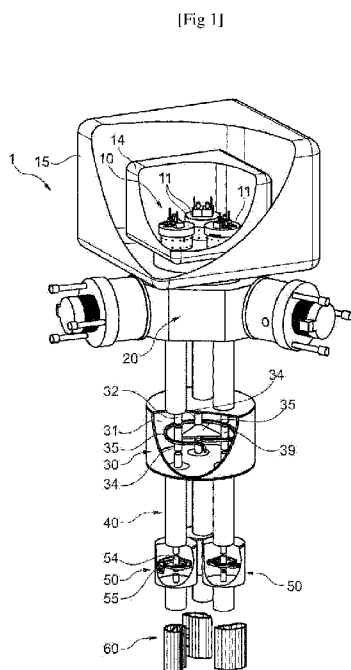
(84) États désignés (sauf indication contraire, pour tout titre de  
protection régionale disponible) : ARIPO (BW, GH, GM,  
KE, LR, LS, MW, MZ, NA, RW, SD, SL, ST, SZ, TZ, UG,  
ZM, ZW), eurasién (AM, AZ, BY, KG, KZ, RU, TJ, TM),  
européen (AL, AT, BE, BG, CH, CY, CZ, DE, DK, EE, ES,  
FI, FR, GB, GR, HR, HU, IE, IS, IT, LT, LU, LV, MC, MK,  
MT, NL, NO, PL, PT, RO, RS, SE, SI, SK, SM, TR), OAPI  
(BF, BJ, CF, CG, CI, CM, GA, GN, GQ, GW, KM, ML,  
MR, NE, SN, TD, TG).

Publiée:

— avec rapport de recherche internationale (Art. 21(3))

(54) Title: MULTIPLE INJECTION LINE FOR PARTICLE-ACCELERATING CAVITY

(54) Titre : LIGNE D'INJECTION MULTIPLE POUR CAVITÉ ACCÉLÉRATRICE DE PARTICULES



(57) Abstract: Multiple injection line (1) for particle-accelerating cavity, comprising: - at least two ion sources (11), - a first-harmonic resonant cavity (30) comprising a chamber (38) and at least two drift tubes (34) each associated with one respective source (11), these drift tubes (34) being placed in the chamber, electrically connected to one another and connected by a conductor (36) to the chamber, - second-harmonic resonant cavities (50) each associated with one respective ion source (11), comprising a chamber and a drift tube (54) electrically connected to the chamber by a conductor (55).

(57) Abrégé : Ligne d'injection multiple (1) pour cavité accélératrice de particules, comportant : - au moins deux sources d'ions (11), - une cavité résonnante (30) de première harmonique, comportant une enceinte (38) et au moins deux tubes de glissement (34) associés chacun à une source respective (11), ces tubes de glissement (34) étant disposés dans l'enceinte, reliés électriquement entre eux et reliés par un conducteur (36) à l'enceinte, - des cavités résonnantes (50) de seconde harmonique, associées chacune à une source d'ion respective (11), comportant une enceinte et un tube de glissement (54) relié électriquement à l'enceinte par un conducteur (55).



WO 2020/169846 A1

**Description****Titre : LIGNE D'INJECTION MULTIPLE POUR CAVITE ACCELERATRICE DE PARTICULES****Domaine technique**

5 La présente invention concerne les lignes d'injections utilisées pour injecter des particules chargées dans des cavités accélératrices, et plus particulièrement mais non exclusivement les lignes d'injection axiales utilisées pour injecter des particules chargées dans la région centrale des cavités de cyclotron ou synchrocyclotron.

**Technique antérieure**

10 Les lignes d'injection comportent classiquement une source d'ions et un système pour grouper les ions afin de les regrouper par paquets en fonction de la fréquence de fonctionnement de la cavité accélératrice. Pour ce faire, le faisceau d'ions issu de la source passe à travers au moins un groupeur (« buncher ») composé d'une cavité résonnante à tube de glissement (« drift tube ») dont la fréquence de résonance est choisie en fonction de la  
15 fréquence d'accélération des particules dans la cavité accélératrice.

Des exemples de groupeurs sont décrits dans la publication *The New Axial Buncher at INFN-LNS A.* Caruso et al ou la publication *Design of an Injection Buncher for the SPES Cyclotron* P. Antonini et al.

La forme d'onde idéale d'un groupeur étant en dents de scie, il est connu de faire une  
20 excitation du tube de glissement par les première et deuxième harmoniques d'un signal d'excitation sinusoïdal ou de faire passer les ions successivement à travers une cavité résonnante de première harmonique puis à travers une cavité résonnante de deuxième harmonique.

Un exemple de ligne d'injection axiale externe connue est celle du cyclotron MEDICYC,  
25 décrite par exemple dans la publication *INJECTION INTO CYCLOTRONS* par P. Mandrillon Laboratoire du cyclotron, Centre Antoine Lacassagne, Nice, France.

Par ailleurs, la demanderesse a proposé dans la demande WO 2014/068477 un accélérateur capable de délivrer un faisceau accéléré avec une intensité relativement élevée. Un tel accélérateur repose sur une injection multiple, en divers points de la cavité accélératrice.  
30 Cette demande se concentre sur la structure de la cavité accélératrice et ne décrit pas précisément comment réaliser la ligne d'injection.

**Exposé de l'invention**

L'invention vise à proposer une ligne d'injection multiple à la fois compacte, fiable et capable de produire une intensité élevée de particules chargées, convenant tout particulièrement à l'injection dans une cavité accélératrice telle que réalisée conformément à l'enseignement de la demande WO 2014/068477, sans toutefois être limitée à ce type de cavité accélératrice.

**Résumé de l'invention**

L'invention vise à répondre à ce besoin et a pour objet, selon un premier de ses aspects, une ligne d'injection multiple pour cavité accélératrice de particules, comportant :

- 10 - au moins deux sources d'ions,
- une cavité résonnante de première harmonique, comportant une enceinte et au moins deux tubes de glissement associés chacun à une source respective, ces tubes de glissement étant disposés dans l'enceinte, reliés électriquement entre eux et reliés par un conducteur à l'enceinte,
- 15 - des cavités résonnantes de seconde harmonique, associées chacune à une source d'ion respective, comportant une enceinte et un tube de glissement relié électriquement à l'enceinte par un conducteur.

Une telle ligne d'injection s'avère particulièrement compacte du fait de l'utilisation d'une unique cavité résonnante de première harmonique pour l'ensemble des voies d'injection de la ligne. Elle peut ainsi être facilement installée dans l'axe de la cavité accélératrice si on le souhaite.

De préférence, le conducteur de la cavité résonnante de première harmonique est quart d'onde. Une telle longueur s'avère bien adaptée en ce qu'elle permet au conducteur d'effectuer sensiblement un tour complet autour des tubes de glissement. Ainsi, de préférence également, le conducteur de la cavité résonnante de première harmonique s'étend autour des tubes de glissement.

Il en est avantageusement de même du conducteur de la cavité résonnante de seconde harmonique, qui s'étend également autour du tube de glissement correspondant. Par contre, la cavité résonnante de seconde harmonique étant plus petite, du fait de la fréquence plus élevée, le conducteur peut avoir à faire plus d'un tour autour du tube de glissement, par exemple entre 1,5 tour et 2 tours.

La ligne d'injection comportant une alimentation haute fréquence reliée à la cavité résonnante de seconde harmonique, cette alimentation peut être pilotée de manière à faire varier l'intensité du faisceau d'ions sortant de cette cavité en jouant sur la phase du courant d'excitation de cette cavité, délivré par l'alimentation.

5 Le conducteur reliant le ou les tubes de glissement à l'enceinte de la cavité résonnante de première harmonique et/ou à l'enceinte de chaque cavité résonnante de deuxième harmonique peut être parcouru par un fluide de refroidissement. En particulier, ce conducteur peut être réalisé avec deux conduits superposés, parcourus en sens inverse par un liquide de refroidissement.

10 La ligne d'injection peut comporter trois sources d'ions, et de préférence avoir trois sources exactement.

Les ions peuvent être des ions H<sup>+</sup> ou autres.

L'invention a encore pour objet un accélérateur de particules, comportant :

- Une ligne d'injection multiple selon l'invention, telle que définie ci-dessus,
- 15 - une cavité accélératrice pour accélérer les ions issus de la ligne d'alimentation multiple.

L'invention a encore pour objet un réacteur piloté par un accélérateur selon l'invention.

L'invention a encore pour objet un procédé de production d'un faisceau accéléré, dans lequel des ions sont produits par une ligne d'injection selon l'invention et accélérés par une cavité accélératrice, notamment telle que décrite dans la demande WO 2014/068477.

20

### **Brève description des dessins**

[Fig 1] représente de façon schématique et partielle en perspective un exemple de ligne d'injection multiple selon l'invention,

[Fig 2] est une vue en coupe schématique et partielle de la tête de la ligne d'injection,

25 [Fig 3] représente en perspective la cavité résonnante de première harmonique,

[Fig 4] est une coupe transversale de la cavité de la figure 3,

[Fig 5] représente en perspective la cavité résonnante de seconde harmonique,

[Fig 6] illustre l'orientation du champ électrique à un instant donné dans la cavité résonnante de première harmonique,

30 [Fig 7] est une vue analogue à la figure 6 à un instant différent,

[Fig 8] est une coupe d'un conducteur de la boucle de couplage.

### **Description détaillée**

On a illustré à la figure 1 une ligne d'injection multiple 1 conforme à l'invention.

Cette ligne comporte une tête 10, un premier système de guidage, de focalisation et/ou d'accélération 20, une cavité résonnante 30 de première harmonique H1, un deuxième système de guidage et/ou de focalisation 40, une cavité résonnante 50 de deuxième harmonique H2 et un système de déviation 60 permettant d'injecter les particules chargées dans les zones voulues de la cavité accélératrice, non représentée.

Les cavités résonnantes sont excitées par des sources HF non représentées, pour réaliser des groupeurs (encore appelé « bunchers »).

La cavité accélératrice est avantageusement telle que décrite dans la demande WO 2014/068477.

La tête 10 comporte trois sources individuelles 11, comportant chacune comme on peut le voir à la figure 2, une chambre 12 dans laquelle s'étend un filament 13 qui est chauffé pour ioniser le gaz à partir duquel les ions sont générés, par exemple du dihydrogène.

Des aimants 13 sont intégrés à la paroi de la chambre de chaque source 11 pour confiner les ions produits. Les sources 11 sont de préférence des sources dites « multicusp », mais d'autres sources pourraient être utilisées.

Une première cage 14 sous haute tension s'étend autour des sources 11. Cette cage 14 est elle-même entourée par une deuxième cage 15 reliée à la terre.

Des pompes à vide 16 assurent le maintien d'un vide suffisant dans la ligne d'injection, à la sortie des sources 11.

De façon connue en soi, des électrodes accélératrices sont disposées sur le trajet des ions pour les extraire des sources 11 et les guider au sein de la ligne d'injection.

Des isolants 17 sont prévus en conséquence.

La ligne d'injection 1 comporte classiquement un ensemble de lentilles de focalisation 21, sur chacune des trois voies associées aux sources respectives 11.

La cavité résonnante de première harmonique 30 vise à regrouper les ions pour permettre une injection par paquets d'ions dans la cavité accélératrice.

Cette cavité résonnante 30 comporte, comme visible plus particulièrement sur la figure 3, une chambre 31 sous vide, définie par une enceinte 38, dans laquelle débouchent supérieurement par des tubes d'entrée parallèles 32 les trois voies associées aux sources d'ions 11.

Les ions groupés repartent par des tubes de sortie 33, parallèles entre eux.

Des tubes de glissement parallèles 34, dont la longueur correspond sensiblement à  $\lambda/2$ ,  $\lambda$  étant la longueur d'onde dans le vide correspondant à la fréquence de résonance de la cavité, sont disposés entre les tubes d'entrée et de sortie, de manière centrée relativement à ceux-ci. Ces tubes de glissement 34 sont reliés entre eux, en leur milieu, par un élément de liaison

5 conducteur électrique 35, sous forme de plaque triangulaire dans l'exemple considéré.

L'élément de liaison 35 est relié à l'enceinte 38, qui est à la masse électrique, par un conducteur 36 dont la longueur fait sensiblement  $\lambda/4$ , ce conducteur étant dit quart d'onde. Ce conducteur 36 se raccorde à l'élément 35 à mi-longueur d'un côté et se raccorde sensiblement perpendiculairement à l'enceinte 38, dans une zone en regard du point de

10 raccordement du conducteur 36 à l'élément 35. Les tubes 34 se raccordent sensiblement aux sommets de l'élément 35. Le conducteur 36 se raccorde sensiblement perpendiculairement au côté correspondant de l'élément 35.

L'enceinte 38 comporte une paroi cylindrique d'axe confondu avec l'axe longitudinal de la ligne 1 et des parois supérieure et inférieure perpendiculaire à cet axe longitudinal.

15 Une boucle de couplage 39 constituée par un conducteur électrique raccordé à une extrémité à une borne d'alimentation 70 isolée de la paroi cylindrique de l'enceinte 38 et à l'autre extrémité à cette paroi, assure l'excitation de la cavité résonnante. La borne d'alimentation est reliée à une source HF.

Si l'on se reporte aux figures 6 et 7, on voit qu'au cours du temps, du fait des oscillations de

20 champ électrique à l'intérieur de la cavité résonnante 30, les ions voient entre les tubes de glissement 34 et les tubes d'entrée 32 et de sortie 33 des différences de potentiel qui changent alternativement de direction. Il en résulte une action de groupement sur les ions à la traversée de la cavité 30.

Si l'intensité du courant parcourant la boucle 39 nécessite un refroidissement, le conducteur

25 utilisé peut être creux et refroidi par liquide. Par exemple, on réalise le conducteur avec deux conduits superposés 81 et 82, comme illustré à la figure 8, parcourus par le liquide de refroidissement en sens inverse.

De même, si la puissance à dissiper l'exige, on peut réaliser le conducteur 36 de la même façon, avec deux conduits parcourus par un liquide de refroidissement en sens inverse. Le

30 liquide est amené froid au point où le conducteur 36 se raccorde à la paroi cylindrique de l'enceinte 38, parcourt le conducteur 36 par l'un des conduits, puis arrive à l'élément 35, avant de repartir par l'autre conduit en sens inverse jusqu'à l'extrémité reliée à la paroi

cylindrique de l'enceinte 38. Au niveau de cette dernière, des moyens sont prévus pour canaliser le liquide de refroidissement depuis et vers un bloc de réfrigération.

Les cavités résonnantes de deuxième harmonique 50 sont placées en aval de la cavité 30 et reçoivent chacune des ions sortant d'un tube de glissement respectif 34.

5 Chaque cavité 50 comporte, comme on peut le voir sur la figure 5, une chambre 51 dans laquelle débouchent des tubes d'entrée 52 et de sortie 53, de part et d'autre d'un tube de glissement 54.

Ce tube de glissement 54 est relié à la paroi de l'enceinte par un conducteur 55 dont la longueur correspond sensiblement à  $\lambda/4$ . Chaque cavité 50 est excitée par une boucle de  
10 couplage, non apparente sur la figure 5, de façon similaire à la cavité 30.

La cavité de seconde harmonique 50 permet de donner à la distribution spatiale des ions au sein du paquet un profil plus proche de la distribution idéale.

Le système de déviation 60 comporte des inflecteurs électrostatiques et/ou magnétiques qui permettent de dévier les ions en sortie de la ligne d'injection de façon à les injecter avec la  
15 direction souhaitée dans la cavité accélératrice. De préférence, l'injection se fait horizontalement, dans le plan médian.

L'accélérateur selon l'invention peut trouver à s'utiliser dans de multiples applications nécessitant une intensité élevée du faisceau délivré, et en particulier dans les réacteurs pilotés par accélérateur.

20 Bien entendu, l'invention n'est pas limitée à l'exemple de réalisation qui vient d'être décrit et l'on peut apporter de nombreuses modifications sans sortir du cadre de l'invention.

Par exemple, l'accélérateur peut être utilisé pour produire des radioisotopes.

La ligne d'injection peut, dans une variante, être seulement double et non triple.

La ligne d'injection selon l'invention peut être utilisée pour alimenter des cavités  
25 accélératrices autres que celle décrite dans la demande WO 2014/068477 A1.

Les sources 11 peuvent être pilotées individuellement en fonction d'une lecture du courant à la sortie de la voie correspondante. L'intensité du faisceau à la sortie de l'accélérateur peut être pilotée en jouant sur l'intensité d'une seule des sources 11, ou en variante en modifiant l'intensité de plusieurs sources 11 à la fois. Le contrôle de l'intensité des sources peut  
30 s'effectuer en fonction de l'usure des filaments respectifs, ce qui est un autre avantage à la présence de sources multiples dans la ligne d'injection selon l'invention. Le cas échéant, seules deux sources sont utilisées simultanément, la troisième étant en réserve et permettant

de remplacer l'une des deux autres sources lors d'un arrêt de celle-ci pour maintenance par exemple, ce qui accroît la fiabilité du fonctionnement de la ligne et permet un fonctionnement ininterrompu sur une plus longue période.

Pour réguler l'intensité de chaque voie de la ligne d'injection, et indirectement agir sur  
5 l'intensité du faisceau accéléré généré par l'accélérateur, on peut déphaser plus ou moins le signal excitateur des cavités résonnantes 50 de deuxième harmonique.

La cavité accélératrice est de préférence un résonateur HF du type delta avec deux espaces accélérateurs, dits « gaps », ou du type « mono-gap » à un seul espace accélérateur.  
L'invention n'est toutefois pas limitée à une cavité particulière présentant un espace suffisant  
10 dans la région centrale.

Dans une variante non illustrée, on fait passer les ions d'abord dans la cavité résonnante de deuxième harmonique, puis dans la cavité résonnante de première harmonique.

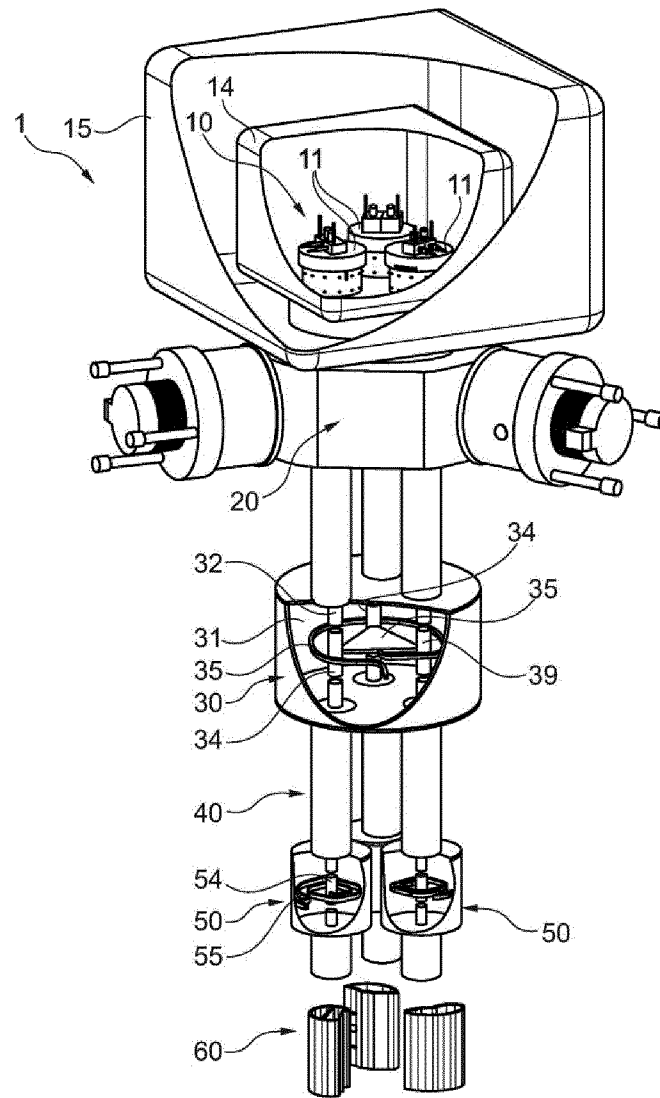
Les ions accélérés peuvent être autres que  $H^+$ , par exemple  $H_2^+$  ou  $H^-$ .

**Revendications**

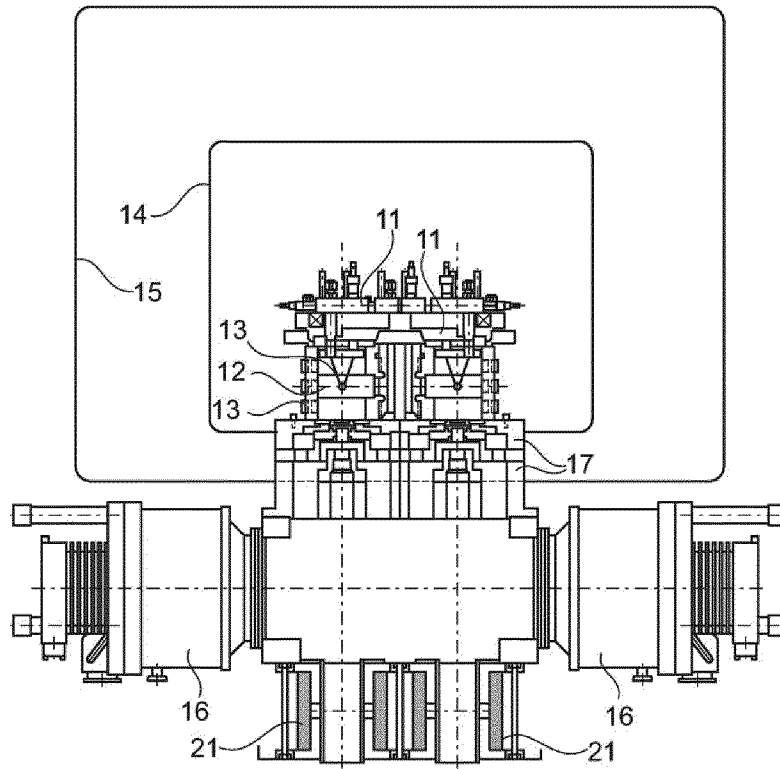
1. Ligne d'injection multiple (1) pour cavité accélératrice de particules, comportant :
  - au moins deux sources d'ions (11),
  - une cavité résonnante (30) de première harmonique, comportant une enceinte (38) et
- 5 au moins deux tubes de glissement (34) associés chacun à une source respective (11), ces tubes de glissement (34) étant disposés dans l'enceinte, reliés électriquement entre eux et reliés par un conducteur (36) à l'enceinte,
  - des cavités résonnantes (50) de seconde harmonique, associées chacune à une source
- 10 d'ion respective (11), comportant une enceinte et un tube de glissement (54) relié électriquement à l'enceinte par un conducteur (55).
2. Ligne selon la revendication 1, le conducteur (36) de la cavité résonnante de première harmonique (30) étant quart d'onde.
3. Ligne selon l'une des revendications précédentes, le conducteur (36) de la cavité résonnante de première harmonique s'étendant autour des tubes de glissement (34).
- 15 4. Ligne selon l'une des revendications précédentes, le conducteur (55) de la cavité résonnante de seconde harmonique s'étendant autour du tube de glissement correspondant (54).
5. Ligne selon l'une quelconque des revendications précédentes, comportant une alimentation haute fréquence reliée à la cavité résonnante de seconde harmonique, cette
- 20 alimentation étant pilotée de manière à faire varier l'intensité du faisceau sortant de cette cavité en jouant sur la phase du courant d'excitation de cette cavité, délivré par l'alimentation.
6. Ligne selon l'une quelconque des revendications précédentes, le conducteur (36 ; 55) reliant le ou les tubes de glissement à l'enceinte de la cavité résonnante de première
- 25 harmonique et/ou à l'enceinte de chaque cavité résonnante de deuxième harmonique étant parcouru par un fluide de refroidissement.
7. Ligne selon l'une quelconque des revendications précédentes, comportant trois sources d'ions (11).
8. Ligne selon l'une quelconque des revendications précédentes, les ions étant des ions
- 30 H<sup>+</sup>.
9. Accélérateur de particules, comportant :

- Une ligne d'injection multiple (1) telle que définie dans l'une quelconque des revendications précédentes,
  - Une cavité accélératrice pour accélérer les ions issus de la ligne d'alimentation multiple.
- 5 10. Procédé de production d'un faisceau accéléré, dans lequel des ions sont produits par une ligne d'injection telle que définie dans l'une quelconque des revendications précédentes et accélérés par une cavité accélératrice.

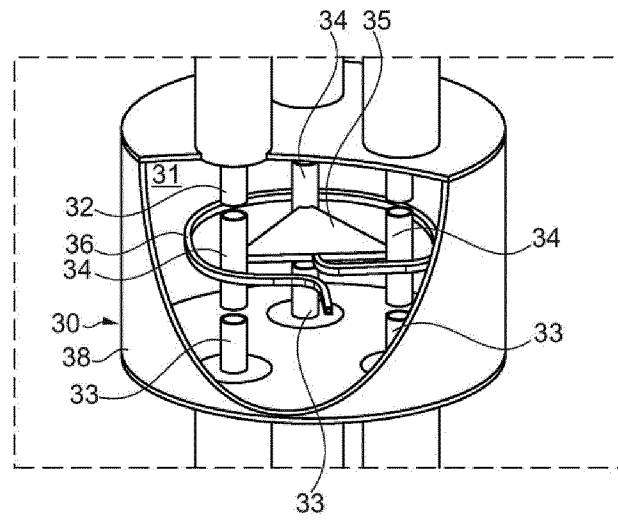
[Fig 1]



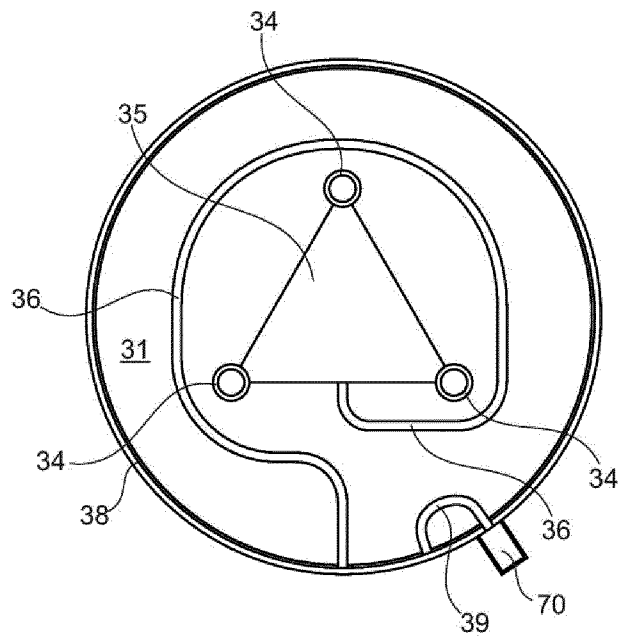
[Fig 2]



[Fig 3]



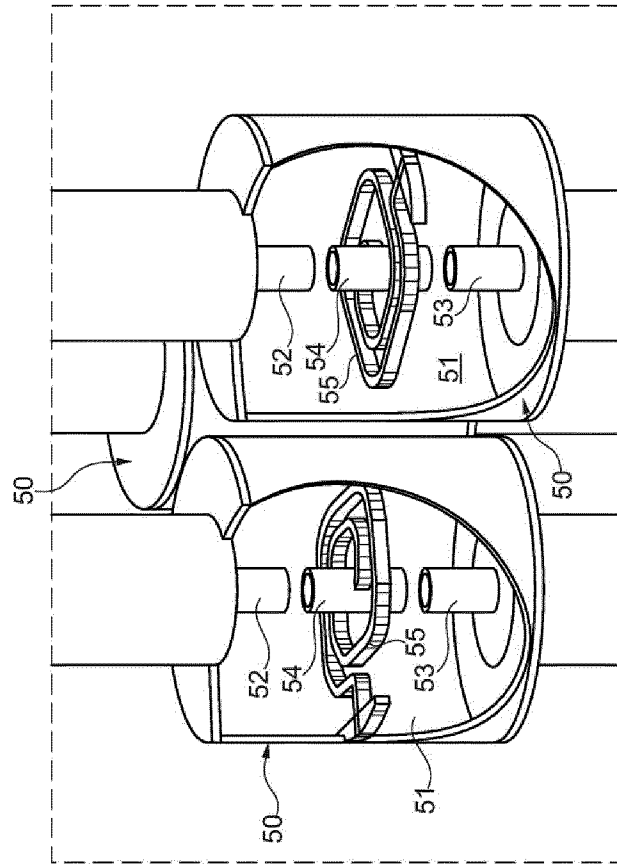
[Fig 4]



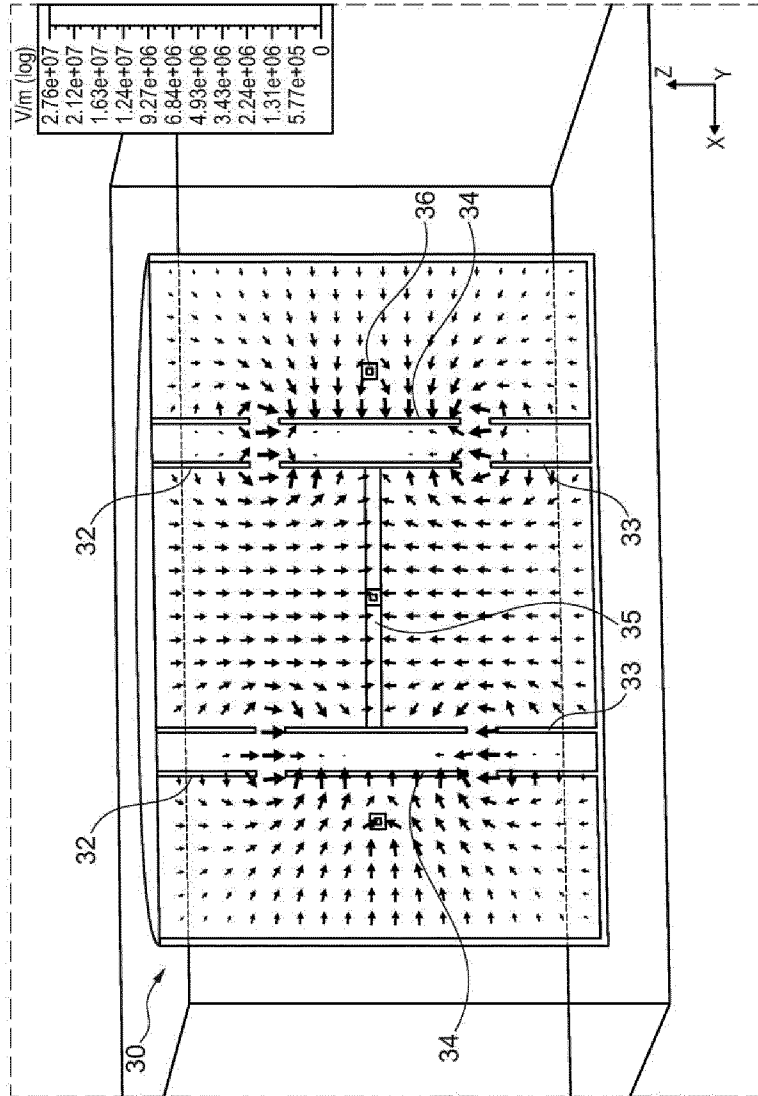
[Fig 8]



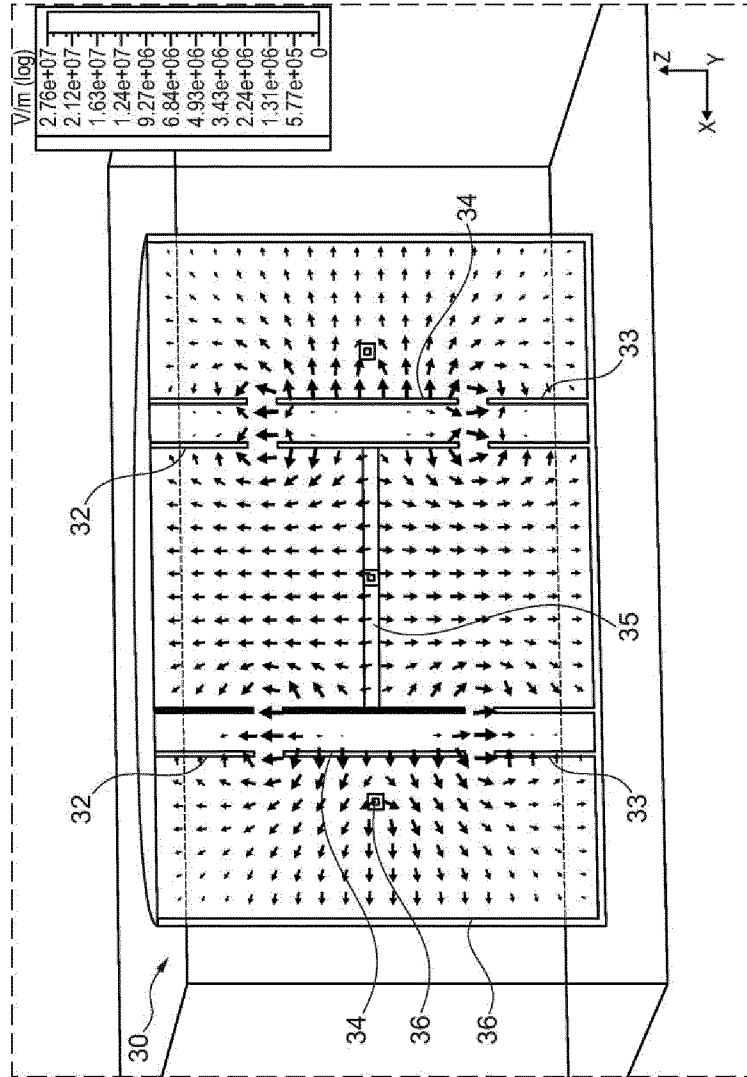
[Fig 5]



[Fig 6]



[Fig 7]



## INTERNATIONAL SEARCH REPORT

International application No.

PCT/EP2020/054758

<b>A. CLASSIFICATION OF SUBJECT MATTER</b>		
<b>H05H 7/06</b> (2006.01)i; <b>H05H 7/08</b> (2006.01)i; <b>H05H 7/18</b> (2006.01)i		
According to International Patent Classification (IPC) or to both national classification and IPC		
<b>B. FIELDS SEARCHED</b>		
Minimum documentation searched (classification system followed by classification symbols) H05H		
Documentation searched other than minimum documentation to the extent that such documents are included in the fields searched		
Electronic data base consulted during the international search (name of data base and, where practicable, search terms used) EPO-Internal, WPI Data		
<b>C. DOCUMENTS CONSIDERED TO BE RELEVANT</b>		
Category*	Citation of document, with indication, where appropriate, of the relevant passages	Relevant to claim No.
A	LIANG LU ET AL. "Research on a Two-beam Type Drift Tube Linac" <i>PROCEEDINGS OF LINAC2016</i> , 01 May 2017 (2017-05-01), DOI: 10.18429/JACoW-LINAC2016-THPLR061 ISBN: 978-3-95450-169-4. XP055650911 figures 2,8 abstract page 989, left-hand column, paragraph 1 - page 991, right-hand column, paragraph 2	1-10
A	R. W. THOMAE ET AL. "The FOM-MEQALAC experiment" <i>AIP CONFERENCE PROCEEDINGS</i> , NEW YORK, US, Vol. 139, 01 January 1986 (1986-01-01), pages 95-106 DOI: 10.1063/1.35582 ISSN: 0094-243X, XP055650896 page 95, paragraph 1 - page 100, paragraph 3 figures 2-4	1-10
<input checked="" type="checkbox"/> Further documents are listed in the continuation of Box C. <input checked="" type="checkbox"/> See patent family annex.		
<p>* Special categories of cited documents:</p> <p>"A" document defining the general state of the art which is not considered to be of particular relevance</p> <p>"E" earlier application or patent but published on or after the international filing date</p> <p>"L" document which may throw doubts on priority claim(s) or which is cited to establish the publication date of another citation or other special reason (as specified)</p> <p>"O" document referring to an oral disclosure, use, exhibition or other means</p> <p>"P" document published prior to the international filing date but later than the priority date claimed</p> <p>"T" later document published after the international filing date or priority date and not in conflict with the application but cited to understand the principle or theory underlying the invention</p> <p>"X" document of particular relevance; the claimed invention cannot be considered novel or cannot be considered to involve an inventive step when the document is taken alone</p> <p>"Y" document of particular relevance; the claimed invention cannot be considered to involve an inventive step when the document is combined with one or more other such documents, such combination being obvious to a person skilled in the art</p> <p>"&amp;" document member of the same patent family</p>		
Date of the actual completion of the international search <b>24 April 2020</b>		Date of mailing of the international search report <b>07 May 2020</b>
Name and mailing address of the ISA/EP <b>European Patent Office</b> <b>p.b. 5818, Patentlaan 2, 2280 HV Rijswijk</b> <b>Netherlands</b> Telephone No. (+31-70)340-2040 Facsimile No. (+31-70)340-3016		Authorized officer <b>Clemente, Gianluigi</b>  Telephone No.

C. DOCUMENTS CONSIDERED TO BE RELEVANT		
Category*	Citation of document, with indication, where appropriate, of the relevant passages	Relevant to claim No.
A	T. ISHIBASHI ET AL. "Two-beam interdigital-H-type radio frequency quadrupole linac with direct plasma injection for high intensity heavy ion acceleration" <i>PHYSICAL REVIEW SPECIAL TOPICS - ACCELERATORS AND BEAMS</i> , Vol. 14, No. 6, 01 June 2011 (2011-06-01), DOI: 10.1103/PhysRevSTAB.14.060101 XP055650926 page 1, right-hand column, paragraph 1 - page 3, right-hand column, paragraph 1 figures 1,7,17,20,26	1-10
A	DANIEL NOLL ET AL. "Beam dynamics of the FRANZ bunch compressor using realistic fields with a focus on the rebuncher cavities" <i>PROCEEDINGS OF IPAC 2011</i> , 01 September 2011 (2011-09-01), XP055650905 figure 2	1-10
A	US 4392080 A (MASCHKE ALFRED W) 05 July 1983 (1983-07-05) the whole document	1-10

**INTERNATIONAL SEARCH REPORT**  
**Information on patent family members**

International application No.

**PCT/EP2020/054758**

Patent document cited in search report	Publication date (day/month/year)	Patent family member(s)	Publication date (day/month/year)
US 4392080 A	05 July 1983	NONE	

# RAPPORT DE RECHERCHE INTERNATIONALE

Demande internationale n°

PCT/EP2020/054758

A. CLASSEMENT DE L'OBJET DE LA DEMANDE INV. H05H7/06 H05H7/08 H05H7/18 ADD.		
Selon la classification internationale des brevets (CIB) ou à la fois selon la classification nationale et la CIB		
B. DOMAINES SUR LESQUELS LA RECHERCHE A PORTE		
Documentation minimale consultée (système de classification suivi des symboles de classement) H05H		
Documentation consultée autre que la documentation minimale dans la mesure où ces documents relèvent des domaines sur lesquels a porté la recherche		
Base de données électronique consultée au cours de la recherche internationale (nom de la base de données, et si cela est réalisable, termes de recherche utilisés) EPO-Internal, WPI Data		
C. DOCUMENTS CONSIDERES COMME PERTINENTS		
Catégorie*	Identification des documents cités, avec, le cas échéant, l'indication des passages pertinents	no. des revendications visées
A	LIANG LU ET AL: "Research on a Two-beam Type Drift Tube Linac", PROCEEDINGS OF LINAC2016, 1 mai 2017 (2017-05-01), XP055650911, DOI: 10.18429/JACoW-LINAC2016-THPLR061 ISBN: 978-3-95450-169-4 figures 2,8 abrégé page 989, colonne de gauche, alinéa 1 - page 991, colonne de droite, alinéa 2 ----- -/--	1-10
<input checked="" type="checkbox"/> Voir la suite du cadre C pour la fin de la liste des documents		
<input checked="" type="checkbox"/> Les documents de familles de brevets sont indiqués en annexe		
* Catégories spéciales de documents cités:		
"A" document définissant l'état général de la technique, non considéré comme particulièrement pertinent "E" document antérieur, mais publié à la date de dépôt international ou après cette date "L" document pouvant jeter un doute sur une revendication de priorité ou cité pour déterminer la date de publication d'une autre citation ou pour une raison spéciale (telle qu'indiquée) "O" document se référant à une divulgation orale, à un usage, à une exposition ou tous autres moyens "P" document publié avant la date de dépôt international, mais postérieurement à la date de priorité revendiquée	"T" document ultérieur publié après la date de dépôt international ou la date de priorité et n'appartenant pas à l'état de la technique pertinent, mais cité pour comprendre le principe ou la théorie constituant la base de l'invention "X" document particulièrement pertinent; l'invention revendiquée ne peut être considérée comme nouvelle ou comme impliquant une activité inventive par rapport au document considéré isolément "Y" document particulièrement pertinent; l'invention revendiquée ne peut être considérée comme impliquant une activité inventive lorsque le document est associé à un ou plusieurs autres documents de même nature, cette combinaison étant évidente pour une personne du métier "&" document qui fait partie de la même famille de brevets	
Date à laquelle la recherche internationale a été effectivement achevée 24 avril 2020		Date d'expédition du présent rapport de recherche internationale 07/05/2020
Nom et adresse postale de l'administration chargée de la recherche internationale Office Européen des Brevets, P.B. 5818 Patentlaan 2 NL - 2280 HV Rijswijk Tel. (+31-70) 340-2040, Fax: (+31-70) 340-3016		Fonctionnaire autorisé Clemente, Gianluigi

C(suite). DOCUMENTS CONSIDERES COMME PERTINENTS		
Catégorie*	Identification des documents cités, avec, le cas échéant, l'indication des passages pertinents	no. des revendications visées
A	<p>R. W. THOMAE ET AL: "The FOM-MEQALAC experiment", AIP CONFERENCE PROCEEDINGS, vol. 139, 1 janvier 1986 (1986-01-01), pages 95-106, XP055650896, NEW YORK, US ISSN: 0094-243X, DOI: 10.1063/1.35582 page 95, alinéa 1 - page 100, alinéa 3 figures 2-4</p> <p style="text-align: center;">-----</p>	1-10
A	<p>T. ISHIBASHI ET AL: "Two-beam interdigital-H-type radio frequency quadrupole linac with direct plasma injection for high intensity heavy ion acceleration", PHYSICAL REVIEW SPECIAL TOPICS - ACCELERATORS AND BEAMS, vol. 14, no. 6, 1 juin 2011 (2011-06-01), XP055650926, DOI: 10.1103/PhysRevSTAB.14.060101 page 1, colonne de droite, alinéa 1 - page 3, colonne de droite, alinéa 1 figures 1,7,17,20,26</p> <p style="text-align: center;">-----</p>	1-10
A	<p>DANIEL NOLL ET AL: "Beam dynamics of the FRANZ bunch compressor using realistic fields with a focus on the rebuncher cavities", PROCEEDINGS OF IPAC 2011, 1 septembre 2011 (2011-09-01), XP055650905, figure 2</p> <p style="text-align: center;">-----</p>	1-10
A	<p>US 4 392 080 A (MASCHKE ALFRED W) 5 juillet 1983 (1983-07-05) le document en entier</p> <p style="text-align: center;">-----</p>	1-10

# RAPPORT DE RECHERCHE INTERNATIONALE

Renseignements relatifs aux membres de familles de brevets

Demande internationale n°

PCT/EP2020/054758

Document brevet cité au rapport de recherche	Date de publication	Membre(s) de la famille de brevet(s)	Date de publication
US 4392080	A	05-07-1983	AUCUN
-----			