



PCT WELTORGANISATION FÜR GEISTIGES EIGENTUM

 Internationales Büro

 INTERNATIONALE ANMELDUNG VERÖFFENTLICHT NACH DEM VERTRAG ÜBER DIE

 INTERNATIONALE ZUSAMMENARBEIT AUF DEM GEBIET DES PATENTWESENS (PCT)

(51) Internationale Patentklassifikation ⁷ : H03M 1/12, G06F 3/05	A3	(11) Internationale Veröffentlichungsnummer: WO 00/22734 (43) Internationales Veröffentlichungsdatum: 20. April 2000 (20.04.00)
(21) Internationales Aktenzeichen: PCT/DE99/03320 (22) Internationales Anmeldedatum: 15. Oktober 1999 (15.10.99)	(81) Bestimmungsstaaten: CN, JP, KR, US, europäisches Patent (AT, BE, CH, CY, DE, DK, ES, FI, FR, GB, GR, IE, IT, LU, MC, NL, PT, SE).	
(30) Prioritätsdaten: 198 47 662.0 15. Oktober 1998 (15.10.98) DE	Veröffentlicht <i>Mit internationalem Recherchenbericht.</i>	
(71) Anmelder (für alle Bestimmungsstaaten ausser US): INFINEON TECHNOLOGIES AG [DE/DE]; St.-Martin-Str. 53, D-81541 München (DE).	(88) Veröffentlichungsdatum des internationalen Recherchenberichts: 20. Juli 2000 (20.07.00)	
(72) Erfinder; und (75) Erfinder/Anmelder (nur für US): BARRENSCHEEN, Jens [DE/DE]; Franziskanerstr. 16, D-81669 München (DE). FENZL, Gunther [DE/DE]; Gartenstr. 11D, D-85635 Höhenkirchen-Siegertsbrunn (DE). ROHM, Peter [DE/DE]; Bistumerweg 8, D-85276 Pfaffenhofen (DE). KÖNIG, Dietmar [DE/DE]; Schönstr. 35, D-81543 München (DE). EIKEMEIER, Dirk [DE/DE]; Hirschler Weg 21, D-38678 Clausthal-Zellerfeld (DE).		
(74) Gemeinsamer Vertreter: INFINEON TECHNOLOGIES AG; Zedlitz, Peter, Postfach 22 13 17, D-80503 München (DE).		

(54) Title: A/D CONVERTER

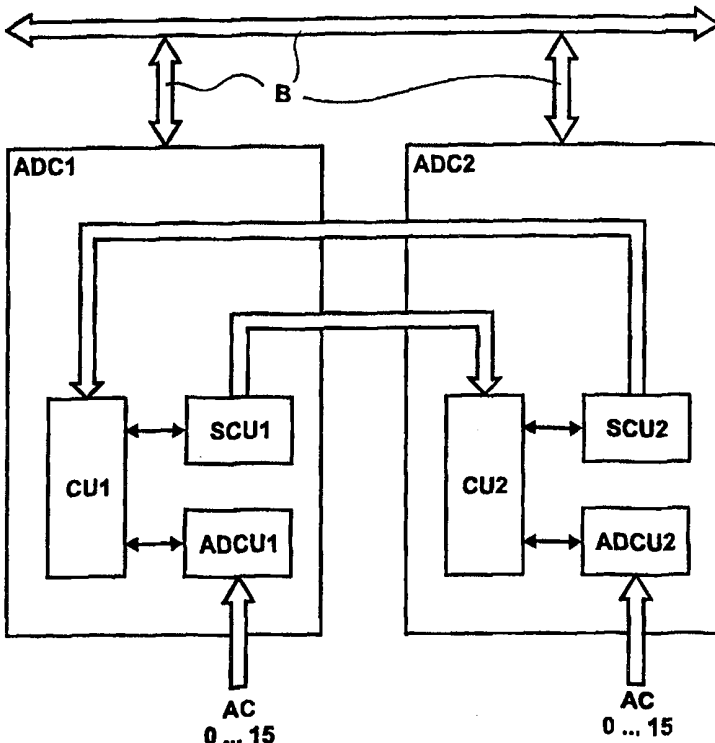
(54) Bezeichnung: A/D-WANDLER

(57) Abstract

The invention relates to an A/D converter which is characterized in that it is configured to signal the start or the impending start of an A/D conversion and/or to request for another A/D converter to carry out an A/D conversion. It is thus possible for a plurality of A/D converters to operate in an absolutely time synchronous manner with minimal effort.

(57) Zusammenfassung

Der beschriebene A/D-Wandler zeichnet sich dadurch aus, dass er dazu ausgelegt ist, den Beginn oder den bevorstehenden Beginn einer A/D-Wandlung zu signalisieren und/oder von einem anderen A/D-Wandler die Durchführung einer A/D-Wandlung anzufordern. Dadurch ist es mit minimalem Aufwand möglich, mehrere A/D-Wandler absolut zeitsynchron arbeiten zu lassen.



LEDIGLICH ZUR INFORMATION

Codes zur Identifizierung von PCT-Vertragsstaaten auf den Kopfbögen der Schriften, die internationale Anmeldungen gemäss dem PCT veröffentlichen.

AL	Albanien	ES	Spanien	LS	Lesotho	SI	Slowenien
AM	Armenien	FI	Finnland	LT	Litauen	SK	Slowakei
AT	Österreich	FR	Frankreich	LU	Luxemburg	SN	Senegal
AU	Australien	GA	Gabun	LV	Lettland	SZ	Swasiland
AZ	Aserbaidshan	GB	Vereinigtes Königreich	MC	Monaco	TD	Tschad
BA	Bosnien-Herzegowina	GE	Georgien	MD	Republik Moldau	TG	Togo
BB	Barbados	GH	Ghana	MG	Madagaskar	TJ	Tadschikistan
BE	Belgien	GN	Guinea	MK	Die ehemalige jugoslawische Republik Mazedonien	TM	Turkmenistan
BF	Burkina Faso	GR	Griechenland	ML	Mali	TR	Türkei
BG	Bulgarien	HU	Ungarn	MN	Mongolei	TT	Trinidad und Tobago
BJ	Benin	IE	Irland	MR	Mauretanien	UA	Ukraine
BR	Brasilien	IL	Israel	MW	Malawi	UG	Uganda
BY	Belarus	IS	Island	MX	Mexiko	US	Vereinigte Staaten von Amerika
CA	Kanada	IT	Italien	NE	Niger	UZ	Usbekistan
CF	Zentralafrikanische Republik	JP	Japan	NL	Niederlande	VN	Vietnam
CG	Kongo	KE	Kenia	NO	Norwegen	YU	Jugoslawien
CH	Schweiz	KG	Kirgisistan	NZ	Neuseeland	ZW	Zimbabwe
CI	Côte d'Ivoire	KP	Demokratische Volksrepublik Korea	PL	Polen		
CM	Kamerun	KR	Republik Korea	PT	Portugal		
CN	China	KZ	Kasachstan	RO	Rumänien		
CU	Kuba	LC	St. Lucia	RU	Russische Föderation		
CZ	Tschechische Republik	LI	Liechtenstein	SD	Sudan		
DE	Deutschland	LK	Sri Lanka	SE	Schweden		
DK	Dänemark	LR	Liberia	SG	Singapur		
EE	Estland						

INTERNATIONAL SEARCH REPORT

International Application No

PCT/DE 99/03320

A. CLASSIFICATION OF SUBJECT MATTER
 IPC 7 H03M1/12 G06F3/05

According to International Patent Classification (IPC) or to both national classification and IPC

B. FIELDS SEARCHED

Minimum documentation searched (classification system followed by classification symbols)
 IPC 7 H03M G06F

Documentation searched other than minimum documentation to the extent that such documents are included in the fields searched

Electronic data base consulted during the international search (name of data base and, where practical, search terms used)

C. DOCUMENTS CONSIDERED TO BE RELEVANT

Category °	Citation of document, with indication, where appropriate, of the relevant passages	Relevant to claim No.
A	VON DER AHE U: "BUSFAEHIGE ANALOG-/DIGITALWANDLER" UND- ODER- NOR + STEUERUNGSTECHNIK, DE, DISTRIBUTION VERLAG GMBH. MAINZ, vol. 26, no. 1 / 02, 1 January 1993 (1993-01-01), pages 24-25, XP000336583 -----	
A	EP 0 474 025 A (MOTOROLA INC) 11 March 1992 (1992-03-11) -----	
A	JP 59 211132 A (MITSUBISHI DENKI KK) 29 November 1984 (1984-11-29) -----	
A	US 5 703 583 A (ANSARI ADIL ET AL) 30 December 1997 (1997-12-30) -----	

Further documents are listed in the continuation of box C.

Patent family members are listed in annex.

° Special categories of cited documents :

- "A" document defining the general state of the art which is not considered to be of particular relevance
- "E" earlier document but published on or after the international filing date
- "L" document which may throw doubts on priority claim(s) or which is cited to establish the publication date of another citation or other special reason (as specified)
- "O" document referring to an oral disclosure, use, exhibition or other means
- "P" document published prior to the international filing date but later than the priority date claimed

- "T" later document published after the international filing date or priority date and not in conflict with the application but cited to understand the principle or theory underlying the invention
- "X" document of particular relevance; the claimed invention cannot be considered novel or cannot be considered to involve an inventive step when the document is taken alone
- "Y" document of particular relevance; the claimed invention cannot be considered to involve an inventive step when the document is combined with one or more other such documents, such combination being obvious to a person skilled in the art.
- "&" document member of the same patent family

Date of the actual completion of the international search

Date of mailing of the international search report

10 April 2000

17/04/2000

Name and mailing address of the ISA

Authorized officer

European Patent Office, P.B. 5818 Patentlaan 2
 NL - 2280 HV Rijswijk
 Tel. (+31-70) 340-2040, Tx. 31 651 epo nl,
 Fax: (+31-70) 340-3016

Beindorff, W

INTERNATIONAL SEARCH REPORT

Information on patent family members

International Application No

PCT/DE 99/03320

Patent document cited in search report	Publication date	Patent family member(s)	Publication date
EP 0474025 A	11-03-1992	US 5081454 A DE 69130659 D DE 69130659 T JP 8087382 A	14-01-1992 04-02-1999 22-07-1999 02-04-1996
JP 59211132 A	29-11-1984	NONE	
US 5703583 A	30-12-1997	NONE	

INTERNATIONALER RECHERCHENBERICHT

Internationales Aktenzeichen

PCT/DE 99/03320

A. KLASSIFIZIERUNG DES ANMELDUNGSGEGENSTANDES
 IPK 7 H03M1/12 G06F3/05

Nach der Internationalen Patentklassifikation (IPK) oder nach der nationalen Klassifikation und der IPK

B. RECHERCHIERTE GEBIETE

Recherchiertes Mindestprüfstoff (Klassifikationssystem und Klassifikationssymbole)

IPK 7 H03M G06F

Recherchierte aber nicht zum Mindestprüfstoff gehörende Veröffentlichungen, soweit diese unter die recherchierten Gebiete fallen

Während der internationalen Recherche konsultierte elektronische Datenbank (Name der Datenbank und evtl. verwendete Suchbegriffe)

C. ALS WESENTLICH ANGESEHENE UNTERLAGEN

Kategorie ^o	Bezeichnung der Veröffentlichung, soweit erforderlich unter Angabe der in Betracht kommenden Teile	Betr. Anspruch Nr.
A	VON DER AHE U: "BUSFAEHIGE ANALOG-/DIGITALWANDLER" UND- ODER- NOR + STEUERUNGSTECHNIK, DE, DISTRIBUTION VERLAG GMBH. MAINZ, Bd. 26, Nr. 1 / 02, 1. Januar 1993 (1993-01-01), Seiten 24-25, XP000336583	
A	EP 0 474 025 A (MOTOROLA INC) 11. März 1992 (1992-03-11)	
A	JP 59 211132 A (MITSUBISHI DENKI KK) 29. November 1984 (1984-11-29)	
A	US 5 703 583 A (ANSARI ADIL ET AL) 30. Dezember 1997 (1997-12-30)	

Weitere Veröffentlichungen sind der Fortsetzung von Feld C zu entnehmen

Siehe Anhang Patentfamilie

^o Besondere Kategorien von angegebenen Veröffentlichungen :

"A" Veröffentlichung, die den allgemeinen Stand der Technik definiert, aber nicht als besonders bedeutsam anzusehen ist

"E" älteres Dokument, das jedoch erst am oder nach dem internationalen Anmeldedatum veröffentlicht worden ist

"L" Veröffentlichung, die geeignet ist, einen Prioritätsanspruch zweifelhaft erscheinen zu lassen, oder durch die das Veröffentlichungsdatum einer anderen im Recherchenbericht genannten Veröffentlichung belegt werden soll oder die aus einem anderen besonderen Grund angegeben ist (wie ausgeführt)

"O" Veröffentlichung, die sich auf eine mündliche Offenbarung, eine Benutzung, eine Ausstellung oder andere Maßnahmen bezieht

"P" Veröffentlichung, die vor dem internationalen Anmeldedatum, aber nach dem beanspruchten Prioritätsdatum veröffentlicht worden ist

"T" Spätere Veröffentlichung, die nach dem internationalen Anmeldedatum oder dem Prioritätsdatum veröffentlicht worden ist und mit der Anmeldung nicht kollidiert, sondern nur zum Verständnis des der Erfindung zugrundeliegenden Prinzips oder der ihr zugrundeliegenden Theorie angegeben ist

"X" Veröffentlichung von besonderer Bedeutung; die beanspruchte Erfindung kann allein aufgrund dieser Veröffentlichung nicht als neu oder auf erfinderscher Tätigkeit beruhend betrachtet werden

"Y" Veröffentlichung von besonderer Bedeutung; die beanspruchte Erfindung kann nicht als auf erfinderscher Tätigkeit beruhend betrachtet werden, wenn die Veröffentlichung mit einer oder mehreren anderen Veröffentlichungen dieser Kategorie in Verbindung gebracht wird und diese Verbindung für einen Fachmann naheliegend ist

"&" Veröffentlichung, die Mitglied derselben Patentfamilie ist

Datum des Abschlusses der internationalen Recherche

10. April 2000

Absenddatum des internationalen Recherchenberichts

17/04/2000

Name und Postanschrift der Internationalen Recherchenbehörde

Europäisches Patentamt, P.B. 5818 Patentlaan 2
 NL - 2280 HV Rijswijk
 Tel. (+31-70) 340-2040, Tx. 31 651 epo nl,
 Fax: (+31-70) 340-3016

Bevollmächtigter Bediensteter

Beindorff, W

INTERNATIONALER RECHERCHENBERICHT

Angaben zu Veröffentlichungen, die zur selben Patentfamilie gehören

Internationales Aktenzeichen

PCT/DE 99/03320

Im Recherchenbericht angeführtes Patentdokument	Datum der Veröffentlichung	Mitglied(er) der Patentfamilie	Datum der Veröffentlichung
EP 0474025 A	11-03-1992	US 5081454 A DE 69130659 D DE 69130659 T JP 8087382 A	14-01-1992 04-02-1999 22-07-1999 02-04-1996
JP 59211132 A	29-11-1984	KEINE	
US 5703583 A	30-12-1997	KEINE	