



MD 254 Z 2010.08.31

REPUBLICA MOLDOVA



(19) Agenția de Stat  
pentru Proprietatea Intelectuală

(11) 254 (13) Z

(51) Int. Cl.: A23N 17/00 (2006.01)  
B01F 7/00 (2006.01)

(12) BREVET DE INVENȚIE  
DE SCURTĂ DURATĂ

(21) Nr. depozit: s 2010 0007  
(22) Data depozit: 2010.01.15

(45) Data publicării hotărârii de  
acordare a brevetului:  
2010.08.31, BOPI nr. 8/2010

(71) Solicitant: INSTITUTUL DE TEHNICĂ AGRICOLĂ "MECAGRO", MD  
(72) Inventatori: HĂBĂȘESCU Ion, MD; CEREMPEI Valerian, MD; AGARCOV Mihail, MD  
(73) Titulari: INSTITUTUL DE TEHNICĂ AGRICOLĂ "MECAGRO", MD

(54) Malaxor

(57) Rezumat:

1

Invenția se referă la industria construcțiilor de mașini, și anume la malaxoare pentru amestecarea materialelor friabile, destinate, în special, pentru pregătirea adaosurilor alimentare sau nutrețurilor combinate.

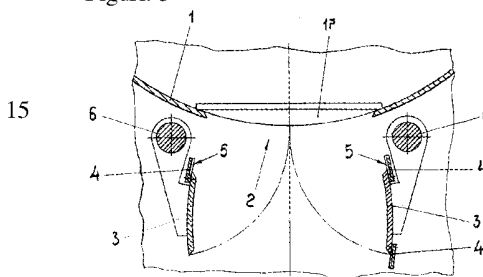
Malaxorul conține un corp cilindric orizontal (1) cu un activator, precum și o gură de evacuare (2) cu un închizător, amplasate în partea inferioară a corpului (1). Închizătorul este format din două clapete (3) cu suporturi exterioare, fixate rigid pe ele, suporturile fiind unite de corp (1) prin axuri de rotație (6), pe suporturi sunt fixate pârghii de acționare a clapetelor (3), capetele libere ale cărora sunt legate între ele prin intermediul a două tije laterale și unite cu un dispozitiv de acționare a clapetelor (3), care include o tijă intermediară, o pârghie de blocare cu două brațe, un arbore de acționare cu o pârghie, la capătul liber al căreia este montată o rolă. Suprafețele longitudinale interioare ale clapetelor (3) și guri de evacuare (2) în locurile de îmbinare sunt executate cu fațete. Pe suprafețele longitudinale exterioare ale clapetelor (3) sunt fixate niște plăci (4) cu garnituri elastice (5), care

2

etanșează locurile de îmbinare între clapete (3) și corpul (1) malaxorului. În interiorul corpului (1) sunt amplasate radial plăci limitatoare (17), în care se sprijină suprafețele frontale interioare ale clapetelor (3).

5 Rezultatul tehnic constă în posibilitatea etanșării reglabile a suprafețelor de îmbinare între clapete și corpul malaxorului și excluderea scurgerilor materialului de amestecat la funcționarea activatorului.

10 Revendicări: 2  
Figuri: 5



(54) Mixer

(57) Abstract:

1

2

The invention relates to mechanical engineering, namely to mixers for the mixing of bulk materials, intended mainly for the preparation of food additives or combined feeds.

The mixer contains a horizontal cylindrical body (1) with an activator, as well as a discharge opening (2) with a gate, located in the lower part of the body (1). The gate is made of two flaps (3) with external brackets, rigidly fixed thereon, at the same time the brackets are attached to the body (1) by means of axes of rotation (6), on the brackets are fixed the driving levers of the flaps (3), the free ends of which are joined together by means of two side rods and are connected to the drive device of the flaps (3), which includes a main rod, a double-arm locking lever, a driving shaft with a lever, at the free end of which is mounted a roller. The internal longitudinal

surfaces of the flaps (3) and the discharge opening (2) in the places of joint are made with facets. On the external longitudinal surfaces of the flaps (3) are fixed plates (4) with elastic seals (5), which seal the places of joints between the flaps (3) and the body (1) of the mixer. Inside the body (1) are radially installed limiting plates (17), against which rest the inner end surfaces of the flaps (3).

The technical result consists in the possibility of controlled sealing of the surfaces of joint between the flaps and body of the mixer and the exclusion of leakage of the mixed material during the work of the activator.

Claims: 2

Fig.: 5

#### (54) Смеситель

#### (57) Реферат:

Изобретение относится к области машиностроения, а именно к смесителям для перемешивания сыпучих материалов, предназначенных, преимущественно, для приготовления пищевых добавок или комбикормов.

Смеситель содержит горизонтальный цилиндрический корпус (1) с активатором, а также разгрузочное отверстие (2) с затвором, расположенные в нижней части корпуса (1). Затвор выполнен из двух заслонок (3) с внешними кронштейнами, жестко закрепленными на них, при этом кронштейны прикреплены к корпусу (1) посредством осей вращения (6), на кронштейнах закреплены приводные рычаги заслонок (3), свободные концы которых связаны между собой при помощи двух боковых тяг и соединены с приводным устройством заслонок (3), которое включает среднюю тягу, двуплечий блокирующий рычаг, приводной вал с рычагом, на свободном конце которого смонтирован

ролик. Внутренние продольные поверхности заслонок (3) и разгрузочного отверстия (2) в местах стыка выполнены с фасками. На наружных продольных поверхностях заслонок (3) закреплены пластины (4) с эластичными уплотнениями (5), которые уплотняют места стыков между заслонками (3) и корпусом (1) смесителя. Внутри корпуса (1) радиально установлены ограничительные пластины (17), в которые упираются внутренние торцевые поверхности заслонок (3).

Технический результат состоит в возможности регулируемого уплотнения поверхностей стыка между заслонками и корпусом смесителя и исключения утечек смешиваемого материала при работе активатора.

П. формулы: 2

Фиг.: 5

# MD 254 Z 2010.08.31

## Descriere:

Invenția se referă la industria construcțiilor de mașini, și anume la malaxoare pentru amestecarea materialelor friabile, destinate, în special, pentru producerea adaosurilor alimentare sau nutrețurilor combinate.

5 Se cunoaște un malaxor, care conține un corp cilindric orizontal cu un activator, precum și o gură de evacuare, un închizător, amplasate în partea inferioară a corpului. Închizătorul este format din două clapete, amplasate din exteriorul corpului malaxorului și legate rigid pe niște suporturi, care sunt unite de corp prin axuri de rotație, pe suporturi fiind fixate pârghii de acționare a clapetelor [1].

10 Dezavantajele acestui malaxor constau în pierderile mari de material amestecat prin locurile de etanșare a clapetelor la corpul malaxorului, în timpul funcționării activatorului, precum și condițiile de lucru nefavorabile din cauza scurgerilor de praf.

Problema pe care o rezolvă invenția este excluderea pierderilor de material amestecat în timpul funcționării activatorului și îmbunătățirea condițiilor de lucru.

15 Malaxorul, conform invenției, înlătură dezavantajele menționate mai sus prin aceea că conține un corp cilindric orizontal cu un activator, precum și o gură de evacuare cu un închizător, amplasate în partea inferioară a corpului. Închizătorul este format din două clapete cu suporturi exterioare, fixate rigid pe ele, suporturile fiind unite de corp prin axuri de rotație. Pe suporturi sunt fixate pârghii de acționare a clapetelor, capetele libere ale cărora sunt legate între ele prin intermediul a două tije laterale și unite cu un dispozitiv de acționare a clapetelor, care include o tijă intermediară, o pârghie de blocare cu două brațe, un arbore de acționare cu o pârghie, la capătul liber al căreia este montată o rolă. Suprafețele longitudinale interioare ale clapetelor și guriile de evacuare în locurile de îmbinare sunt executate cu fațete. Pe suprafețele longitudinale exterioare ale clapetelor sunt fixate niște plăci cu garnituri elastice, care etanșează locurile de îmbinare între clapete și corpul malaxorului. În interiorul corpului sunt amplasate radial plăci limitatoare, în care se sprijină suprafețele frontale interioare ale clapetelor. Tija intermediară este dotată cu un tirant.

25 Particularitățile invenției asigură ermetizarea guriile de evacuare a corpului malaxorului, excluderea formării prafului și îmbunătățirea condițiilor de lucru.

Invenția se explică prin desenele din fig. 1-5, care reprezintă:

- fig. 1, vederea din față a malaxorului;
- fig. 2, vederea din partea stângă a malaxorului;
- fig. 3, vederea din partea dreaptă a malaxorului (mantaua de protecție a mecanismului de acționare a clapetelor este scoasă);
- fig. 4, secțiunea transversală a malaxorului cu gura de evacuare deschisă;
- fig. 5, secțiunea transversală a malaxorului cu gura de evacuare închisă.

35 Malaxorul conține un corp cilindric orizontal 1 cu un activator, precum și o gură de evacuare 2 cu închizător, două clapete 3 cu plăci 4 și garnituri elastice 5, axuri de rotație 6 ale clapetelor, pârghii de acționare 7, tije laterale 8, o tijă intermediară 9, o pârghie de blocare cu două brațe 10, un arbore de acționare 11 cu o pârghie 12, o rolă 13 montată pe capătul liber al pârghiei 12, și un mecanism de executare în formă de motor-reductor, un arbore de ieșire al căruia este unit cu arborele de acționare 11 cu ajutorul transmisiei cu lanț. În poziția închisă a clapetelor 3 pârghia 12 este amplasată perpendicular pe suprafața directoare superioară a pârghiei de blocare cu două brațe 10, datorită cărui fapt are loc blocarea închizătorului în această poziție. Jocurile longitudinale 14, 15, 16 (fig. 5), în locurile de îmbinare a clapetelor și cu corpul, sunt închise de niște plăci limitatoare 17, instalate radial. Materialul amestecat din interiorul corpului malaxorului apasă pârghia 12 și prin axa arborelui de acționare 11 clapetele 3 se blochează în această poziție.

40

45

50 Mecanismul de acționare este echipat cu întrerupătoare de capăt, care asigură unghiul dat de rotație a clapetelor.

Malaxorul funcționează în modul următor.

În cazul clapetelor 3 deschise (fig. 4) pârghia 12 (fig. 3) se află în poziție apropiată de cea orizontală, capătul liber al pârghiei de blocare cu două brațe 10 se sprijină în rola 13 și ia o poziție apropiată de cea verticală, gura de evacuare 2 (fig. 4) este deschisă. Când clapetele se închid, pârghia 12 se rotește în jos și în poziție verticală în raport cu suprafața exterioară a pârghiei de blocare cu două brațe 10, prin intermediul tije intermediare 9,

## MD 254 Z 2010.08.31

4

5 tijelor laterale 8 și pârghiilor de acționare 7, clapetele 3 se stabilesc în poziție extrem închisă și blochează jocurile longitudinale și transversale ale gurii de evacuare 2. Forța de apăsare a plăcilor 4 cu garnituri elastice 5, care blochează locurile de îmbinare a clapetelor între ele și cu corpul malaxorului, se reglează prin modificarea lungimii tijei intermediare 9. Când se deschide închizătorul, operațiile se efectuează în sens opus.

10 Invenția prezintă următoarele avantaje: în locurile îmbinărilor longitudinale ale gurii de evacuare și clapetelor, fațetele clapetelor și ale corpului malaxorului formează caneluri line, în care, în timpul lucrului activatorului, de la rotirea paletelor nu se formează presiune excesivă și se exclud pierderile de materiale amestecate și prăfuirea; majorarea eficienței procesului de amestecare și îmbunătățirea condițiilor de lucru la producerea adaosurilor alimentare și nutrețurilor combinate.

15

### (56) Referințe bibliografice citate în descriere:

1. MD 3764 F1 2008.12.31

### (57) Revendicări:

1. Malaxor, care conține un corp cilindric orizontal cu un activator, precum și o gură de evacuare cu un închizător, amplasate în partea inferioară a corpului, iar închizătorul este format din două clapete cu suporturi exterioare, fixate rigid pe ele, suporturile fiind unite de corp prin axuri de rotație, pe suporturi sunt fixate pârghii de acționare a clapetelor, capetele libere ale cărora sunt legate între ele prin intermediul a două tije laterale și unite cu un dispozitiv de acționare a clapetelor, care include o tijă intermediară, o pârghie de blocare cu două brațe, un arbore de acționare cu o pârghie, la capătul liber al căreia este montată o rolă, **caracterizat prin aceea că** suprafețele longitudinale interioare ale clapetelor și gurii de evacuare în locurile de îmbinare sunt executate cu fațete, pe suprafețele longitudinale exterioare ale clapetelor sunt fixate niște plăci cu garnituri elastice, care etanșează locurile de îmbinare între clapete și corpul malaxorului, în interiorul corpului sunt amplasate radial plăci limitatoare, în care se sprijină suprafețele frontale interioare ale clapetelor.

2. Malaxor, conform revendicării 1, **caracterizat prin aceea că** tija intermediară este dotată cu un tirant.

**Șef Secție:**

SĂU Tatiana

**Examinator:**

CAISIM Natalia

**Redactor:**

CANȚER Svetlana

MD 254 Z 2010.08.31

5

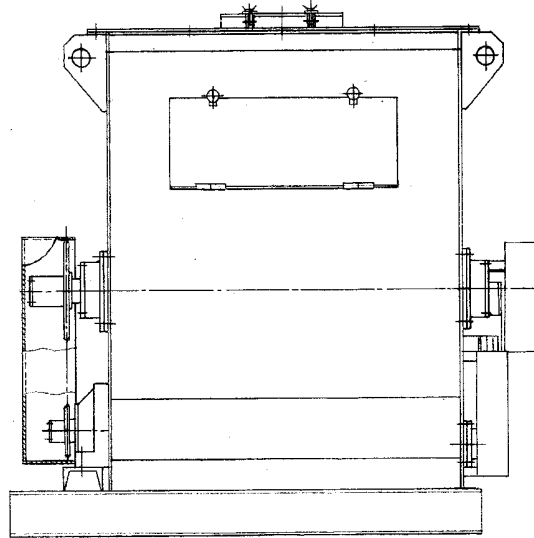


Fig. 1

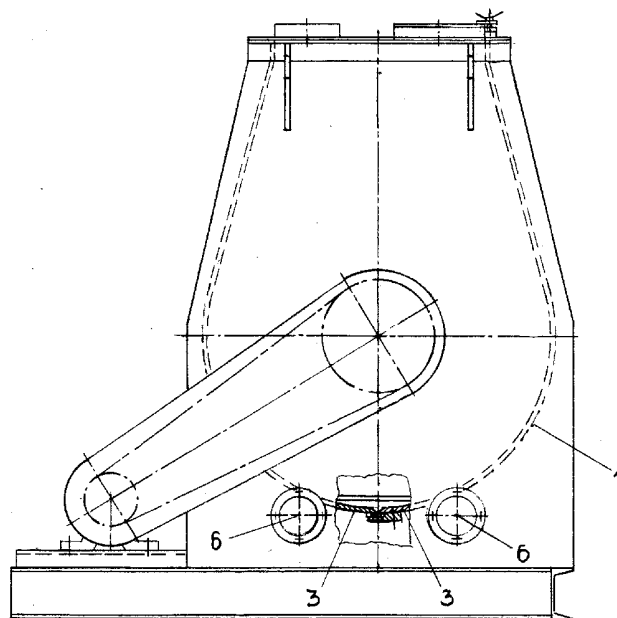


Fig. 2

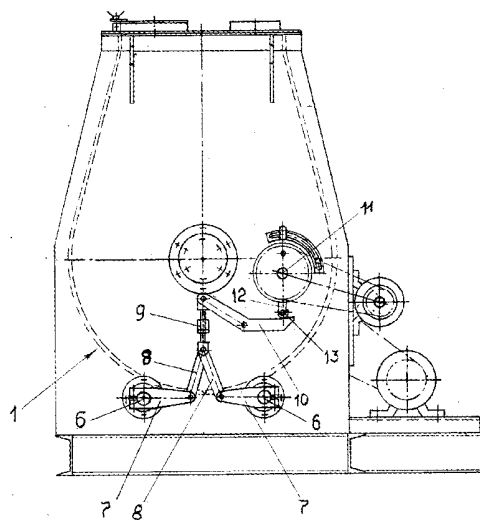


Fig. 3

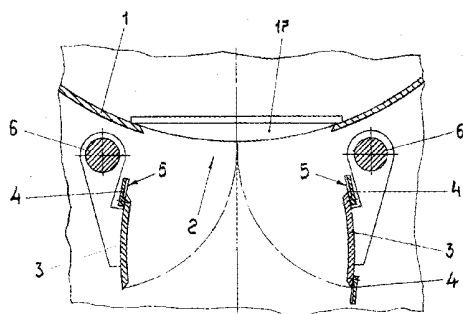


Fig. 4

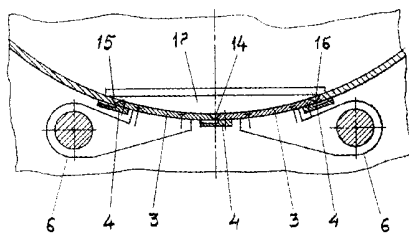


Fig. 5

## RAPORT DE DOCUMENTARE

pentru cerere de brevet de invenție de scurtă durată conform art.52(2) a Legii nr. 50/2008

(21) Nr. depozit: s 2010 0007	(85) Data fazei naționale PCT:	
(22) Data depozit: 2010.01.15	(86) Cerere internațională PCT:	
(51) IPC: <b>Int. Cl.: A23N 17/00</b> (2006.01) <b>B01F 7/00</b> (2006.01) Alți indici de clasificare: <b>Titlul:</b> Malaxor (71) Solicitantul: INSTITUTUL DE TEHNICĂ AGRICOLĂ "MECAGRO", MD		
I. Condiția de unitate a invenției <input checked="" type="checkbox"/> <b>satisface</b> <input type="checkbox"/> <b>nu satisface. Notă:</b>		
II. Minimul de documente consultate: MD, EA		
III. Domeniul de documentare: a) Indicii IPC (ultima redacție): <b>A23N 17/00</b> (2006.01) <b>B01F 7/00</b> (2006.01) b) Termeni caracteristici, cuvinte-cheie, sinonime (limba română): malaxor c) Termeni caracteristici, cuvinte-cheie, sinonime (limba rusă): смеситель		
IV. Documente considerate a fi relevante		
Categoria	Date de identificare ale documentelor citate si, unde este cazul, indicarea pasajelor pertinente	Relevant față de revendicarea nr.
A	MD 3443 C2 2007.12.31	1
A	Смесители для сыпучих продуктов, 2006, regăsit în Internet 2010.06.18, <a href="http://www.agro-mash.ru/alfav/smes_sypuch.htm">http://www.agro-mash.ru/alfav/smes_sypuch.htm</a>	1
A	MD 3307 C2 2007.05.31	1
A	MD 3378 B2 2007.08.31	1
A. D	MD 3764 F1 2008.12.31	1
<b>Categoriile de documente citate</b>		
<b>A</b> - document care definește stadiul anterior în general	<b>O</b> - document referitor la o divulgare orală, un act de folosire, la o expunere etc.	
<b>X</b> - document de relevanță deosebită: invenția revendicată nu poate fi considerată nouă sau implicând activitate inventivă	<b>P</b> - document publicat înainte de data de depozit dar după data priorității invocate	
<b>Y</b> - document de relevanță deosebită: invenția revendicată nu poate fi considerată ca implicând activitate inventivă când documentul este asociat cu unul sau mai multe alte documente de aceeași natură	<b>T</b> - document publicat după data de depozit sau a priorității invocate, citat pentru a pune în evidență principiul sau teoria care fundamentează invenția	
<b>E</b> - document anterior dar publicat la data de depozit național reglementar sau după această dată	<b>D</b> - Document menționat în descrierea cererii de brevet	
Data finalizării documentării	2010.06.18	
Examinatorul	CAISIM Natalia	