

19



OFICINA ESPAÑOLA DE
PATENTES Y MARCAS

ESPAÑA



11 Número de publicación: **2 886 975**

51 Int. Cl.:

A45F 5/02 (2006.01)

A45C 11/00 (2006.01)

A41D 27/20 (2006.01)

12

TRADUCCIÓN DE PATENTE EUROPEA

T3

96 Fecha de presentación y número de la solicitud europea: **12.01.2018 E 18151406 (8)**

97 Fecha y número de publicación de la concesión europea: **16.06.2021 EP 3384804**

54 Título: **Bolsillo para recuperación automática de artículos personales**

30 Prioridad:

18.01.2017 US 201715409098

45 Fecha de publicación y mención en BOPI de la traducción de la patente:

21.12.2021

73 Titular/es:

**VANS, INC. (100.0%)
1588 South Coast Drive
Costa Mesa, CA 92626, US**

72 Inventor/es:

**O'CONNOR, COLIN CARROLL;
PEZZELLE, JAY ANTHONY y
BERGERON, KRIS DAVID**

74 Agente/Representante:

ELZABURU, S.L.P

ES 2 886 975 T3

Aviso: En el plazo de nueve meses a contar desde la fecha de publicación en el Boletín Europeo de Patentes, de la mención de concesión de la patente europea, cualquier persona podrá oponerse ante la Oficina Europea de Patentes a la patente concedida. La oposición deberá formularse por escrito y estar motivada; sólo se considerará como formulada una vez que se haya realizado el pago de la tasa de oposición (art. 99.1 del Convenio sobre Concesión de Patentes Europeas).

DESCRIPCIÓN

Bolsillo para recuperación automática de artículos personales

Antecedentes

5 El objeto de la invención está dirigido a un bolsillo para una prenda que está diseñado para acceder automáticamente a artículos personales tales como un teléfono (por ejemplo, un teléfono inteligente), una cámara, un reproductor multimedia, baterías, unidades de almacenamiento digital, dispositivos GPS de mano, radios de dos vías, billeteros, tarjetas, herramientas manuales u otros tipos de dispositivos o artículos.

10 Los dispositivos electrónicos tales como los teléfonos inteligentes se han vuelto omnipresentes. Las personas llevan con ellas teléfonos inteligentes (u otros tipos de reproductores multimedia) y accesorios dondequiera que vayan. Algunas personas sujetan con clips su teléfono inteligente al cinturón para acceder fácilmente. Sin embargo, también significa que están expuestos a la lluvia y/o al polvo, y los ladrones pueden acceder fácilmente a ellos. Los clips también pueden romperse o soltarse accidentalmente y el dispositivo se cae, sufriendo daños o pérdidas.

15 Algunos usuarios colocan su teléfono inteligente en el bolsillo de su ropa. Sin embargo, el diseño convencional de bolsillo para una prenda tiene varios inconvenientes. Por ejemplo, algunos bolsillos no tienen el tamaño o la forma de los teléfonos inteligentes actuales y los accesorios asociados. Cuando el bolsillo es poco profundo, el teléfono puede deslizarse fuera del bolsillo, por ejemplo, cuando el usuario toma ciertas posturas o realiza cierta actividad. Si bien agregar una cremallera u otros elementos de cierre (por ejemplo, una solapa abotonada) para cerrar herméticamente la abertura del bolsillo puede ayudar a asegurar el teléfono en el bolsillo, también hace que el teléfono sea menos accesible y crea inconvenientes para el usuario. Por otro lado, cuando el bolsillo es profundo, el teléfono puede soltarse en el bolsillo y ser propenso a daños por impacto de otros objetos, y puede que no sea fácil para el usuario meter profundamente la mano en el bolsillo para encontrar y recuperar el teléfono. Además, un bolsillo grande puede aumentar el costo de producción y comprometer la apariencia estética de la prenda. Además, la mayoría de los bolsillos no están diseñados para contener un teléfono inteligente mientras se conecta con accesorios externos, por ejemplo, auriculares para los oídos u otros cables. En consecuencia, esos accesorios deben almacenarse por separado y no pueden conectarse al teléfono inteligente guardado en el bolsillo.

25 El documento US2020797 describe un estuche expulsor de tarjetas.

Por lo tanto, existe la necesidad de un diseño mejorado de bolsillo para una prenda que permita un fácil acceso y almacenamiento seguro de artículos y dispositivos tales como teléfonos inteligentes y otros dispositivos electrónicos.

Compendio

30 Las necesidades anteriores se satisfacen proporcionando un bolsillo para una prenda según la reivindicación 1, una prenda según la reivindicación 16, y un método para hacer un bolsillo para una prenda según la reivindicación 18. Como tales, las innovaciones descritas en la presente memoria superan los problemas en el estado de la técnica y abordan una o más de las necesidades mencionadas antes o de otras. El objeto de la invención está dirigido a un bolsillo para una prenda para acceder automáticamente a artículos personales tales como un teléfono inteligente, una cámara, un reproductor multimedia u otros tipos de dispositivos electrónicos, mientras se transportan de forma segura dichos artículos. La prenda puede ser cualquier tipo de ropa, incluidos, entre otros, forros polares, chaquetas, sudaderas con capucha, camisas, trajes, abrigos, suéteres, vaqueros, pantalones, pantalones cortos, bóxers, faldas, batas, etc. Además de las prendas, el bolsillo se puede utilizar en otros artículos en los que se colocan los bolsillos, tales como mochilas, carteras, maletas, maletines, bolsas de mensajero, etc.

40 Según la realización de la invención, el bolsillo para una prenda incluye un compartimento que tiene una abertura superior, dos paredes laterales opuestas que comprenden una primera pared lateral y una segunda pared lateral, y una pared inferior. El bolsillo tiene un soporte que tiene un primer lado que está acoplado a la primera pared lateral y un segundo lado que está acoplado a la segunda pared lateral, y una porción de soporte dispuesta en el compartimento entre la primera y la segunda paredes laterales y configurada para recibir y soportar un artículo. 45 almacenable en el compartimento. El bolsillo también tiene un retenedor asociado que tiene un primer y segundo extremos opuestos unidos a una primera y segunda áreas de anclaje correspondientes en lados opuestos del compartimento. Al menos el primer extremo se puede separar de la primera área de anclaje. Cuando ambos extremos opuestos se unen a sus correspondientes áreas de anclaje, el retenedor abarca al menos una parte de la abertura superior del compartimento para poder retener el artículo en el compartimento. La porción de soporte del soporte se puede mover desde una primera posición levantada, no solicitada en el compartimento a una segunda posición rebajada, solicitada en el compartimento de modo que cuando el artículo está soportado en el soporte en la segunda posición, se aplica una fuerza de expulsión al artículo cuando el primer extremo del retenedor se separa de la primera área de anclaje, haciendo que el soporte se mueva hacia la primera posición, levantando el artículo almacenado de modo que quede al menos parcialmente expuesto desde la abertura superior del compartimento. El primer lado del soporte tiene una unión con la primera pared lateral y la unión está separada de la pared inferior a una altura correspondiente a la primera posición en el compartimento.

55 En las realizaciones anteriores y en otras, el soporte puede incluir una lámina de una o más capas de material elástico.

En las realizaciones anteriores y en otras, el soporte puede incluir una o más correas o cordones de material elástico.

En las realizaciones anteriores y en otras, al menos una parte del soporte puede tener una estructura de red o malla.

En las realizaciones anteriores y en otras, la porción de soporte del soporte puede descansar contra al menos una parte de la pared inferior cuando el soporte está en la segunda posición.

5 En las realizaciones anteriores y en otras, la segunda área de anclaje se puede ubicar en el segundo lado del soporte.

En las realizaciones anteriores y en otras, el bolsillo puede incluir además un manguito que cubre al menos una parte de la segunda pared lateral. El segundo lado del soporte se puede colocar de forma móvil entre el manguito y la segunda pared lateral.

10 En las realizaciones anteriores y en otras, el manguito puede tener un extremo inferior que está separado de la pared inferior a una altura correspondiente a la primera posición en el compartimento.

En las realizaciones anteriores y en otras, el retenedor puede incluir un material elástico.

En las realizaciones anteriores y en otras, el retenedor puede tener una parte de cuerpo entre el primer extremo y el segundo extremo, y la parte de cuerpo puede tener una longitud ajustable.

15 En las realizaciones anteriores y en otras, la primera zona de anclaje puede tener una pluralidad de ubicaciones de anclaje. El primer extremo del retenedor se puede unir de forma separable al primer área de anclaje a través de cualquiera de la pluralidad de ubicaciones de anclaje.

20 En las realizaciones anteriores y en otras, el bolsillo también puede incluir uno o más canales dispuestos en cualquiera de las paredes laterales opuestas, la pared inferior y cualquier unión formada entre las paredes laterales y la pared inferior. Cada uno de los canales se puede adaptar para recibir un cable que se inserta desde el exterior del compartimento y se puede conectar al artículo almacenado dentro del compartimento.

En las realizaciones anteriores y en otras, el bolsillo puede estar dispuesto dentro de otro bolsillo en la prenda u otro artículo.

En las realizaciones anteriores y en otras, el primer extremo del retenedor puede estar conectado a un elemento que puede ser cogido por el usuario.

25 En las realizaciones anteriores y en otras, el bolsillo puede tener dos o más soportes. Cada soporte puede tener al menos una porción de soporte dispuesta en el compartimento, y los soportes pueden configurarse para recibir y soportar el artículo almacenado. El bolsillo puede incluir dos o más retenedores. Cada retenedor puede tener un primer y segundo extremos opuestos unidos a una primera y segunda áreas de anclaje correspondientes en lados opuestos del compartimento, al menos uno de los extremos opuestos puede ser desmontable del área de anclaje correspondiente, y cuando ambos extremos opuestos de uno de los retenedores están unidos a sus áreas de anclaje correspondientes, el retenedor puede abarcar al menos una parte de la abertura superior del compartimento para poder retener el artículo en el compartimento. La porción de soporte de cada soporte se puede mover desde la primera posición i a la segunda posición de modo que cuando el artículo está soportado en los soportes en la segunda posición, se aplica una fuerza de expulsión al artículo cuando uno de los extremos opuestos de cada uno de los retenedores se separa del área de anclaje correspondiente, provocando que los soportes se muevan hacia la primera posición, levantando el artículo almacenado de modo que quede al menos parcialmente expuesto desde la abertura superior del compartimento.

30

35

En la realización anterior, el primer extremo de cada retenedor puede conectarse a un elemento que puede ser cogido por el usuario.

40 En una realización adicional de la invención, se proporciona una prenda de vestir según la reivindicación 16.

En la realización anterior, el bolsillo puede estar dispuesto dentro de otro bolsillo de la prenda.

El objeto de la invención se dirige además a un método para hacer un bolsillo en una prenda, según la reivindicación 18.

45 Estas y otras realizaciones se describen con más detalle en las siguientes descripciones detalladas y en las figuras. Otras realizaciones se contemplan en la descripción detallada dada a continuación y en las figuras adjuntas y en las reivindicaciones.

Breve descripción de los dibujos

Las figuras adjuntas muestran realizaciones ejemplares de acuerdo con el objeto de la invención, a menos que se indique que muestran la técnica anterior.

50 Fig. 1A muestra una realización de un bolsillo que contiene un artículo almacenado representativo, en este caso un teléfono inteligente, soportado por un soporte, la porción de soporte del soporte está en una posición rebajada y solicitada.

Fig. 1B muestra la realización del bolsillo que contiene el teléfono inteligente como en la FIG. 1A, excepto en que la porción de soporte del soporte está en una posición levantada y no solicitada.

Fig. 2 muestra la realización del bolsillo como en la fig. 1A y 1B, sin mostrar el teléfono inteligente contenido en el bolsillo.

Fig. 3 muestra otra realización de un bolsillo como variante del mostrado en la fig. 2.

5 Fig. 4 muestra otra realización de un bolsillo con dos soportes.

Fig. 5 muestra otra realización de un bolsillo como variante del mostrado en la fig. 4.

Fig. 6A muestra una prenda que tiene un bolsillo canguro.

Fig. 6B muestra un bolsillo para multimedia oculto dentro del bolsillo canguro mostrado en la FIG. 6A.

Descripción detallada

10 Las realizaciones representativas de acuerdo con el objeto de la invención se muestran en las Figs. 1 a 6, en donde las características iguales o generalmente similares comparten números de referencia comunes.

Las FIGS. 1-2 muestran una realización ejemplar de un bolsillo 100 para una prenda, y el bolsillo 100 está adaptado para llevar un artículo 20 que puede almacenarse de forma segura en el mismo y al que el usuario puede acceder fácil y automáticamente al liberar un retenedor. A modo de ilustración y sin ninguna limitación, en lo sucesivo se utilizará un teléfono inteligente para representar el artículo que se puede almacenar en el bolsillo 100 e ilustrar los principios del objeto inventivo. Con propósitos de claridad al ilustrar la estructura del bolsillo, el artículo almacenado (por ejemplo, un teléfono inteligente) se omite en la FIG. 2.

Como se ilustra en las FIGS. 1-2, el bolsillo 100 tiene un compartimento 110 que tiene una abertura superior 125, dos paredes laterales opuestas 120, 130 y una pared inferior 140. Como se muestra en las figuras, una de las paredes laterales opuestas es una pared lateral frontal 130, y la otra pared lateral opuesta es una pared lateral posterior 120. La abertura superior 125 está formada entre las paredes laterales opuestas 120, 130 cerca de la parte superior del bolsillo 100, y la pared inferior 140 une las paredes laterales opuestas 120, 130 cerca de la parte inferior del bolsillo 100. Las paredes laterales 120, 130 y/o la pared inferior 140 pueden estar hechas de cualquier tipo de tejido de punto o tejido u otra tela (por ejemplo, algodón, lino, seda, etc.) que sea adecuado para un bolsillo. La tela puede ser igual o diferente al material utilizado para la prenda. El bolsillo también podría estar formado por materiales no tejidos, tales como láminas o películas de polímero. Las paredes laterales y la pared inferior pueden formarse como una pieza unitaria, o ser piezas separadas que se unen, por ejemplo, mediante puntadas 124 alrededor de la periferia del bolsillo excepto por la abertura superior 125. Se pueden añadir una o más costuras de refuerzo 122 en áreas seleccionadas del bolsillo 100, por ejemplo, en el borde de la abertura superior 125, para reforzar aquellas áreas que pueden estar sujetas a tensión o desgaste adicional.

El bolsillo 100 tiene un soporte 150 que incluye al menos una porción 152 de soporte dispuesta en el compartimento 110 y configurada para recibir y soportar un artículo 20 almacenable en el compartimento 110. La porción 152 de soporte del soporte 150 se puede mover en el compartimento 110. Específicamente, la porción 152 de soporte del soporte 150 puede moverse entre dos posiciones: una primera posición levantada, (P1) no solicitada en el compartimento 110, como se muestra en la FIG. 1B, y una segunda posición rebajada, (P2) solicitada en el compartimento 110, como se muestra en la FIG. 1A. En algunas realizaciones, la porción 152 de soporte del soporte 150 puede descansar contra al menos una parte de la pared inferior 140 cuando el soporte 150 está en la segunda posición (P2). Alternativamente, la porción 152 de soporte del soporte 150 puede estar separada de la pared inferior 140 por una altura predefinida cuando el soporte 150 está en la segunda posición (P2). La distancia entre la primera posición (P1) y la segunda posición (P2), H, puede determinarse en relación con la altura del compartimento 110. Por ejemplo, H puede oscilar entre aproximadamente el 10% y aproximadamente el 50% de la altura del compartimento 110. En un ejemplo no limitativo, la altura del compartimento 110 puede oscilar entre aproximadamente 10,16 cm (4 pulgadas) y aproximadamente 20,32 cm (8 pulgadas), y H puede oscilar entre aproximadamente 2,54 cm (1 pulgada) a aproximadamente 10,16 cm (4 pulgadas). Sin embargo, estos ejemplos no son limitantes y pueden ser adecuadas otras dimensiones y relaciones.

El bolsillo 100 también tiene un retenedor 160. El retenedor 160 tiene dos extremos opuestos: un primer extremo 162 está unido a una primera área 170 de anclaje, y un segundo extremo 164 está unido a una segunda área 178 de anclaje. El retenedor 160 puede tener una porción 168 de cuerpo entre el primer extremo 162 y el segundo extremo 164, y la porción 167 de cuerpo pueden tener una longitud ajustable. Por ejemplo, la porción 167 de cuerpo puede incluir un material elástico de modo que el retenedor 160 pueda estirarse. Alternativamente, la porción 167 de cuerpo puede estar formada por dos piezas que se pueden sujetar juntas de forma desmontable, por ejemplo, mediante botón o botones, hebilla o hebillas, broches de presión, cierres de gancho y bucle (por ejemplo, VELCRO®), etc., con un grado variable de superposición para ajustar la longitud total.

La primera área 170 de anclaje y la segunda área 178 de anclaje están dispuestas en lados opuestos del compartimento 110. El primer extremo 162 puede estar separado de la primera área 170 de anclaje. Por ejemplo, la

unión y separación entre el primer extremo 162 y la primera área 170 de anclaje puede lograrse mediante cualquier tipo de mecanismo de sujeción tal como broches de presión, VELCRO®, botón o botones, hebilla o hebillas, broche o broches, etc. La primera área 170 de anclaje puede estar dispuesta fuera del compartimiento 110. En una realización, la primera área 170 de anclaje puede estar dispuesta sobre una superficie exterior del bolsillo 100. Por ejemplo, las Figs. 1-2 muestran que la primera área 170 de anclaje se puede acoplar a la superficie exterior de la pared lateral frontal 130 mediante puntadas de costura 172. Alternativamente, la primera área 170 de anclaje se puede disponer fuera del bolsillo 100, por ejemplo, en una tela de la prenda que está adyacente al bolsillo 100, donde se puede unir el primer extremo 162 del retenedor 160 (no mostrado). En ciertas realizaciones, la segunda área 178 de anclaje puede estar dispuesta en el soporte 150, o en la pared lateral posterior 120 del compartimiento 110. En una realización, el segundo extremo 164 se puede unir fijamente a la segunda área 178 de anclaje (por ejemplo, por puntadas de costura, etc.). En una realización alternativa, el segundo extremo 164 se puede unir de manera separable a la segunda área 178 de anclaje, por ejemplo, mediante cremalleras, broches de presión, VELCRO®, botón o botones, hebilla o hebillas, broche o broches, etc.

En algunas realizaciones, el primer extremo 162 del retenedor 160 se puede conectar a un elemento 166 que puede ser cogido por el usuario, tal como un gancho hecho de un "paracord" (cuerda de nylon resistente) u otros materiales. En una realización, como se ilustra en las Figs. 1-2, el elemento 166 que puede ser cogido por el usuario se puede coser al primer extremo 162 del retenedor 160 mediante puntadas 163 y, opcionalmente, reforzarse con costuras de refuerzo. Por tanto, el usuario puede tirar del elemento 166 que puede ser cogido por el usuario, estirar del retenedor 160 y unir el primer extremo 162 del retenedor 160 a la primera área 170 de anclaje. A la inversa, el usuario puede estirar del elemento 166 que puede ser cogido por el usuario para separar el primer extremo 162 del retenedor 160 de la primera área 170 de anclaje.

En algunas realizaciones, la primera área 170 de anclaje puede tener una pluralidad de ubicaciones de anclaje. En un ejemplo no limitativo, la primera área 170 de anclaje puede tener una superficie relativamente grande, que incluye varias ubicaciones de anclaje (por ejemplo, 170a, 170b, 170c, 170d) donde el primer extremo 162 del retenedor 160 puede estar unido de manera separable. Las ubicaciones de anclaje (170a, 170b, 170c, 170d) pueden estar separadas espacialmente o ser adyacentes entre sí en la primera área 170 de anclaje. Al permitir la flexibilidad de conectar el primer extremo 162 del retenedor 160 a diferentes ubicaciones de anclaje (por ejemplo, 170a, 170b, 170c, 170d), la tensión y/o la longitud del retenedor 160 se pueden ajustar para acomodar y/o asegurar mejor el artículo 20 almacenado en el compartimiento 110.

Cuando tanto el primer como el segundo extremos 162, 164 están unidos respectivamente a las correspondientes primera y segunda áreas 170, 178 de anclaje, el retenedor 160 abarca al menos una parte de la abertura superior 125. Por ejemplo, la FIG. 1A muestra que el retenedor 160 abarca desde la pared lateral posterior 120 hasta la pared lateral frontal 130, y cubre al menos parcialmente la abertura superior 125 del compartimiento 110. El retenedor 160 puede diseñarse para tener diferentes anchos de modo que pueda cubrir varias porciones de la abertura superior 125. Por ejemplo, el ancho del retenedor 160 puede oscilar entre aproximadamente el 10% y aproximadamente el 100% del ancho de la abertura superior 125. En un ejemplo no limitativo, el ancho de la abertura superior 125 puede oscilar entre aproximadamente 7,62 cm (3 pulgadas) a aproximadamente 15,24 cm (6 pulgadas), y el ancho del retenedor 160 puede oscilar entre aproximadamente 1,27 cm (0,5 pulgadas) y aproximadamente 3,81 cm (1,5 pulgadas). Todas estas son dimensiones no limitantes, y pueden ser adecuadas otras dimensiones y relaciones.

Como se ilustra en la FIG. 1A, el retenedor 160 puede retener de forma segura el artículo 20 en el compartimiento 110 cuando el primer extremo 162 del retenedor 160 se une a la primera área 170 de anclaje ubicada en la superficie exterior de la pared lateral frontal 130. Al unir el primer extremo 162 del retenedor 160 a la primera área 170 de anclaje, el retenedor 160 puede empujar el artículo 20 que se asienta en la porción 152 de soporte del soporte 150 hacia abajo, de modo que la porción 152 de soporte del soporte 150 pueda ser empujada hacia la segunda posición (P2) rebajada y solicitada en el compartimiento 110.

Cuando el artículo 20 está soportado por el soporte 150 en la segunda posición (P2) rebajada, solicitada, se aplica una fuerza de expulsión dirigida hacia arriba al artículo 20 cuando el primer extremo 162 del retenedor 160 se separa de la primera área 170 de anclaje, provocando que la porción 152 de soporte del soporte 150 se mueva hacia la primera posición levantada, (P1) no solicitada. Por lo tanto, simplemente separando el primer extremo 162 del retenedor 160 de la primera área 170 de anclaje, el artículo 20 soportado por el soporte 150 se expulsa automáticamente hacia arriba, haciendo que sobresalga al menos parcialmente de la abertura superior 125 del compartimiento 110. para un fácil acceso por parte del usuario.

En ciertas realizaciones, el soporte 150 puede incluir una lámina de una o más capas de material elástico, de modo que cuando se estira la lámina (por ejemplo, a la segunda posición P2), se puede generar una fuerza de expulsión solicitada elásticamente para volver a su longitud original (por ejemplo, a la primera posición P1). En algunas realizaciones, el soporte 150 puede incluir una o más correas o cordones (en lugar de una lámina) de material elástico. En algunas realizaciones, al menos una parte del soporte 150 puede tener una estructura de red o malla. Además de usar material elástico en el soporte 150, también se pueden usar otros mecanismos (por ejemplo, resorte cargado elásticamente, etc.) para expulsar el soporte 150 desde la segunda posición rebajada P2 a la primera posición levantada P1.

El soporte 150 puede tener una parte delantera 156 y una parte trasera 158, y la porción 152 de soporte se puede

5 formar entre la parte delantera 156 y la parte trasera 158 en la parte inferior del soporte 150. La parte delantera 156 del soporte 150 puede acoplarse a la pared lateral delantera 130 del compartimento 110. La parte trasera 158 del soporte 150 puede acoplarse a la pared lateral trasera 120 del compartimento 110. La parte delantera 156, el segundo lado 158 y la porción 152 de soporte del soporte 150 pueden estar dispuestos entre la pared lateral delantera 130 y la pared lateral trasera 120 del compartimento 110. El soporte 150, que incluye su parte delantera 156, la parte trasera 158 y la porción 152 de soporte, puede tener un ancho uniforme o no uniforme. El ancho del soporte 150 puede oscilar entre aproximadamente el 10% y aproximadamente el 90% del ancho del compartimento 110. En un ejemplo no limitativo, el ancho del soporte 150 puede oscilar entre aproximadamente 5,08 cm (2 pulgadas) y aproximadamente 13,97. cm (5,5 pulgadas), y el ancho del compartimento 110 puede oscilar entre aproximadamente 7,62 cm (3 pulgadas) y aproximadamente 15,24 cm (6 pulgadas). Todas estas son dimensiones no limitantes, y pueden ser adecuadas otras dimensiones y relaciones.

15 La parte delantera 156 (también denominada primer lado) del soporte 150 tiene una unión 154 con la pared lateral delantera 130. La unión 154 puede ser generalmente a lo largo de una dirección horizontal (es decir, ser ortogonal al movimiento hacia arriba y hacia abajo del soporte 150). En una realización, la unión 154 se puede formar mediante puntadas de costura u otros mecanismos de acoplamiento (por ejemplo, cremallera o cremalleras, broche o broches de presión, hebilla o hebillas, broche o broches, etc.). La unión 154 está separada de la pared inferior 140 a una altura correspondiente a la primera posición levantada, (P1) no solicitada elásticamente del soporte 150 en el compartimento 110. Por ejemplo, la unión 154 puede estar separada de la pared inferior 140 aproximadamente a una distancia $H \pm d1$, donde $d1$ puede ser una tolerancia de desviación predefinida, por ejemplo, 1,27 cm (0,5 pulgadas).

20 En algunas realizaciones, la porción superior de la parte trasera 158 se puede acoplar de forma fija o desmontable a la pared lateral trasera 120 (por ejemplo, mediante puntadas de costura, cremalleras, etc.) en una ubicación adyacente a la abertura superior 125 del compartimento 110. Así, cuando la porción 152 de soporte del soporte 150 descansa contra la pared inferior 140, el soporte 150 puede abarcar la altura total del compartimento 110. En algunas realizaciones, la segunda área 178 de anclaje, donde el segundo extremo 164 del retenedor 160 está conectado, se puede ubicar en la parte trasera 158 del soporte 150. En algunas realizaciones, la segunda área 178 de anclaje se puede ubicar en la pared lateral trasera 120 del compartimento 110. En algunas realizaciones, el área 178 de anclaje puede acoplar tanto el segundo extremo 164 del retenedor 160 y la parte trasera 158 del soporte 150 a la pared lateral trasera 120 del compartimento 110, por ejemplo, mediante puntadas de costura. Alternativamente, la parte trasera 158 del soporte 150 puede desacoplarse de la pared lateral trasera 120. Por consiguiente, la parte trasera 158 del soporte 150 no está restringida por la pared lateral trasera 120 y puede moverse con relativa libertad hacia arriba y hacia abajo con respecto al compartimento 110. Por ejemplo, después de que el artículo 20 sea expulsado del compartimento 110, el usuario puede levantar más el soporte 150 hacia arriba tirando del retenedor 160.

35 En algunas realizaciones, el bolsillo 100 puede incluir un manguito 180 que cubre al menos una parte de la pared lateral trasera 120 del compartimento 110. El manguito 180 puede estar hecho de cualquier tipo de tejido de punto o tela tejida, tal como algodón, lino, seda, etc. etc. El manguito también puede estar hecho de materiales no tejidos, tales como láminas o películas de polímero. El ancho del manguito 180, medido desde su borde izquierdo hasta el borde derecho, puede ser generalmente comparable pero ligeramente mayor que el ancho de la parte trasera 158 del soporte 150. Así, la parte trasera 158 del soporte 150 puede acomodarse entre el manguito 180 y la pared lateral trasera 120. El manguito 180 se puede acoplar a la pared lateral trasera 120 en ambos lados izquierdo y derecho, dejando el extremo superior 186 y el extremo inferior 182 abiertos. Por ejemplo, la FIG. 2 muestra que los bordes izquierdo y derecho del manguito 180 están cosidos a la pared lateral trasera 120 del compartimento 110 mediante puntadas 184 de borde. Alternativamente, los lados izquierdo y derecho del manguito 180 se pueden acoplar de forma desmontable a la pared lateral trasera 120, por ejemplo, por medio de VELCRO®, cremalleras, broches de presión, etc. El extremo superior 186 del manguito 180 puede estar cerca de la abertura superior 125 del compartimento 110. El extremo inferior 182 del manguito 180 puede estar separado de la pared inferior 140 a una altura correspondiente a la primera posición levantada (P1) y no solicitada elásticamente en el compartimento 110. Por ejemplo, el extremo inferior 182 puede estar separado de la pared inferior 140 aproximadamente a una distancia $H \pm d2$, donde $d2$ puede ser una tolerancia de desviación predefinida, por ejemplo, 1,27 cm (0,5 pulgadas). Acoplando los bordes izquierdo y derecho del manguito 180 a la pared lateral trasera 120 mientras se dejan abiertos el extremo superior 186 y el extremo inferior 182, la parte trasera 158 del soporte 150 puede moverse a lo largo de la dirección vertical entre el manguito 180 y la pared lateral trasera 120. Por ejemplo, cuando la porción 152 de soporte del soporte 150 está en la primera posición rebajada (P1), la parte trasera 158 del soporte 150 puede estirarse y/o deslizar hacia abajo entre el manguito 180 y la pared lateral trasera 120. A la inversa, cuando la porción 152 de soporte del soporte 150 está en la segunda posición levantada (P2), la parte trasera 158 del soporte 150 puede estirarse y/o deslizar hacia arriba entre el manguito 180 y la pared lateral trasera 120. Además, el extremo inferior 182 del manguito 180, junto con la unión 154, pueden funcionar como topes que limitan el movimiento ascendente de la porción 152 de soporte del soporte 150.

60 En algunas realizaciones, el bolsillo 100 también puede incluir uno o más canales 112 dispuestos en cualquiera de las paredes laterales 120, 130, la pared inferior 140 y cualquier unión formada entre las paredes laterales 120, 130 y la pared inferior 140. Cada uno de los canales 112 se puede adaptar para recibir un cable que se inserta desde fuera del compartimento 110 y que se puede conectar al artículo 20 almacenado dentro del compartimento 110. Por ejemplo, uno de los canales 112 se puede dimensionar y/o colocar para recibir un cable de auricular que puede conectar un auricular ubicado fuera del compartimento 110 a un teléfono inteligente almacenado en el compartimento 110. En otro ejemplo, uno de los canales 112 puede dimensionarse y/o colocarse para recibir un cable de alimentación que puede conectar un

cargador de baterías ubicado fuera del compartimiento 110 para un teléfono inteligente almacenado en el compartimiento 110. Además de los canales, un compartimiento también puede incluir o estar asociado con una interfaz electrónica, tal como un puerto USB para colocar un dispositivo almacenado en comunicación eléctrica con otras características, tales como baterías, pantallas de visualización, dispositivos de almacenamiento digital, auriculares y otros dispositivos, dispositivos ópticos, tales como auriculares de casco de realidad virtual o de realidad aumentada, etc.

La Fig. 3 muestra una realización alternativa según el objeto inventivo. En esta realización, el bolsillo 100 puede tener un espacio relativamente amplio entre la pared lateral delantera 130 y la pared lateral trasera 120. Por consiguiente, el bolsillo 100 también puede tener un par de paredes laterales izquierda y derecha 132, 134 opuestas que conectan respectivamente la pared lateral delantera 130 y la pared lateral trasera 120 en los lados izquierdo y derecho de los compartimientos. Como se muestra en la FIG. 3, el retenedor 160 puede extenderse desde la pared lateral izquierda 132 hasta la pared lateral derecha 134, en lugar de desde la pared lateral trasera 120 hasta la pared lateral delantera 130 como se muestra en las Figs. 1-2. En consecuencia, los extremos opuestos (162, 164) del retenedor 160 se pueden unir respectivamente a la primera y segunda áreas (170, 178) de anclaje correspondientes que están ubicadas en las paredes laterales opuestas izquierda y derecha (132, 134) del compartimiento 110. En una realización alternativa, la primera y segunda áreas (170, 178) de anclaje pueden ubicarse en los lados izquierdo y derecho opuestos de la pared lateral delantera 130 y/o la pared lateral trasera 120. De manera similar, los extremos opuestos (162, 164) del retenedor 160 se pueden unir respectivamente a la primera y segunda áreas (170, 178) de anclaje correspondientes que están ubicadas en los lados izquierdo y derecho opuestos del bolsillo 100. En algunas realizaciones, el retenedor 160 puede tener una solapa 161 que ayuda cubriendo la abertura superior 125 y asegurando el artículo 20 en el compartimiento 110.

La Fig. 4 muestra otra realización según el objeto inventivo. En esta realización, el bolsillo 100 tiene dos soportes 150a y 150b dispuestos en paralelo, en lugar de un soporte 150 como se muestra en las Figs. 1-3. De manera similar al soporte 150 descrito anteriormente, cada uno de los soportes 150a y 150b tiene una porción 152a, 152b de soporte correspondiente configurada para recibir y soportar un artículo 20 almacenable en el compartimiento 110. El bolsillo 100 también puede tener más de un retenedor, tal como los dos retenedores 160a, 160b correspondientes a los soportes 150a, 150b, respectivamente. Cada retenedor (160a, 160b) puede tener un primer extremo (162a, 162b) y un segundo extremo (164a, 164b) opuestos, que se pueden unir a una primera área (170) de anclaje y una segunda área de anclaje correspondientes (no mostradas) que se encuentran en lados opuestos del compartimiento 110. Uno de los extremos opuestos (por ejemplo, el primer extremo 162a, 162b) puede estar separado del área de anclaje correspondiente (por ejemplo, el primer área 170 de anclaje). Cuando ambos extremos opuestos de uno de los retenedores (160a, 160b) están unidos a sus áreas de anclaje correspondientes, ese retenedor puede abarcar al menos una parte de la abertura superior 125 del compartimiento 110 para poder retener el artículo 20 en el compartimiento 110. De manera similar, la porción (152a, 152b) de soporte de cada soporte (150a, 150b) se puede mover desde una primera posición levantada, (P1) no solicitada elásticamente en el compartimiento 110 a una segunda posición rebajada (P2) solicitada elásticamente en el compartimiento 110 de modo que cuando el artículo 20 está soportado en los soportes (150a, 150b) en la segunda posición (P2), se aplica una fuerza de expulsión al artículo 20 cuando uno de los extremos opuestos (por ejemplo, el primer extremo 162a, 162b) para que cada uno de los retenedores (160a, 160b) se separe del área de anclaje correspondiente (por ejemplo, 170), provocando que los soportes (150a, 150b) se muevan hacia la primera posición (P1), levantando el artículo almacenado 20 de modo que esté al menos parcialmente expuesto desde la abertura superior 125 del compartimiento 110. El primer extremo (162a, 162b) de cada retenedor (160a, 160b) se puede conectar a un elemento que puede ser cogido por el usuario 166. Además, cada soporte (150a, 150b) puede tener una parte delantera (156a, 156b) y una parte trasera (158a, 158b). La parte delantera (156a, 156b) de cada soporte (150a, 150b) se puede acoplar a la pared lateral delantera 130 en una unión correspondiente (154a, 154b), que puede estar separada de la pared inferior 140 a una altura correspondiente a la primera posición (P1) en el compartimiento 110. Cada soporte (150a, 150b) puede tener un manguito (180a, 180b) correspondiente que se acopla a la pared lateral trasera 120, de modo que la parte trasera (158a, 158b) del soporte (150a, 150b) se puede colocar de forma móvil entre el manguito correspondiente (180a, 180b) y la pared lateral trasera 120.

La Fig. 5 muestra una realización alternativa según el objeto inventivo. Similar a la realización mostrada en la FIG. 4, el bolsillo 100 tiene dos soportes (150a, 150b) y dos retenedores correspondientes (160a, 160b). En esta realización, el primer extremo (162a, 162b) de cada retenedor (160a, 160b) está conectado respectivamente a una primera área (170a, 170b) de anclaje correspondiente. Como se muestra, los dos retenedores (160a, 160b) pueden tener dos primeras áreas (170a, 170b) de anclaje separadas, en lugar de compartir la misma primera área 170 de anclaje como se muestra en la FIG. 4. Además, se pueden unir dos elementos que pueden ser cogidos por el usuario (166a, 166b) a los primeros extremos (162a, 162b) de los retenedores correspondientes (160a, 160b). Así, tirando del respectivo elemento (166a, 166b) que puede ser cogido por el usuario, el primer extremo (162a, 162b) del retenedor correspondiente (160a, 160b) puede unirse o separarse de la primera área (170a, 170b) de anclaje correspondiente de manera independiente.

Aunque no se muestra, el bolsillo 100 puede tener más de dos soportes, cada uno de los cuales puede tener un retenedor correspondiente y otros elementos estructurales asociados, bajo el mismo principio que se ilustra en las Figs. 4-5 y descrito anteriormente.

En una realización representativa, no limitativa, el bolsillo 100 descrito anteriormente se puede ocultar dentro de otro

bolsillo ("bolsillo anfitrión") en la prenda. Como ejemplo, la FIG. 6A muestra una prenda 200 de vestir que tiene un bolsillo 100 que está oculto dentro de un bolsillo canguro 210. El bolsillo canguro 210 puede ser lo suficientemente grande para ajustarse a ambas manos y puede tener una abertura en ambos lados. También se pueden usar otros tipos de bolsillos, tales como el bolsillo de parche, el bolsillo de refuerzo, etc., para ocultar el bolsillo 100 basándose en el mismo principio descrito en la presente memoria. Aunque se muestra que el bolsillo oculto 100 tiene un ángulo de inclinación particular, debe entenderse que el grado de inclinación del bolsillo oculto puede variar entre aproximadamente 0 grados (es decir, horizontal) y aproximadamente 90 grados (es decir, vertical) basado en diseño.

La Fig. 6B muestra el bolsillo oculto 100 dentro del bolsillo canguro 210 con la prenda 200 omitida por motivos de claridad. En este ejemplo, el bolsillo canguro 210 es suficientemente grande para contener el compartimento 110 del bolsillo 100, y tiene una abertura 216 que es al menos tan ancha como la abertura superior 125 del bolsillo 100. La abertura 216 del bolsillo canguro 210 se puede formar entre un panel delantero 214 y un panel trasero 212. El panel delantero 214 y el panel trasero 212 pueden ser una pieza unitaria o piezas de tela separadas. El bolsillo 100 se puede unir a la superficie interior del panel delantero 214 o al panel trasero 212, por ejemplo, mediante costuras. En ciertas realizaciones, el bolsillo 100 se coloca generalmente en el centro cerca de la abertura 216 del bolsillo canguro 210. En otras realizaciones, la posición del bolsillo 100 se puede desplazar hacia arriba o hacia abajo a lo largo de la abertura 216 del bolsillo canguro 210. En algunas realizaciones, la abertura superior 125 del bolsillo 100 puede estar rebajada desde la abertura 216 del bolsillo canguro 210. Por ejemplo, la abertura superior 125 del bolsillo 100 puede estar separada aproximadamente 3,38 cm (1,5 pulgadas) dentro de la abertura 216 del bolsillo canguro 210. En determinadas realizaciones, el bolsillo canguro 210 puede tener una o más aberturas 216 de ojal (u otros tipos de pequeñas aberturas) que pueden adaptarse para recibir un cable. Por ejemplo, un cable que se conecta en un extremo a un auricular o a un cargador de batería que está fuera del bolsillo canguro 210 se puede insertar a través de una de las aberturas 216 de ojal en el bolsillo canguro 210. El otro extremo del cable se puede insertar más a través de uno de los canales 112 ubicado en el bolsillo oculto 100 y conectado al teléfono inteligente almacenado en el mismo.

Aunque solo se muestra un bolsillo oculto 100 en las Figs. 6A-6B, debe entenderse que la prenda 200 puede tener más de un bolsillo oculto 100. En algunas realizaciones, dos o más bolsillos 100 pueden estar ocultos en el mismo bolsillo anfitrión, por ejemplo, dos bolsillos ocultos 100 pueden colocarse dentro del mismo bolsillo canguro 210 cerca de las aberturas izquierda y derecha, respectivamente. En otra realización, cada bolsillo 100 se puede ocultar en un bolsillo anfitrión separado ubicado en diferentes áreas de la prenda 200.

Direcciones y otras referencias relativas, *p.ej.*, superior, inferior, frontal, posterior, izquierda, derecha, superior, inferior, etc., pueden usarse para facilitar la discusión de los dibujos y principios de esta memoria, pero no pretenden ser limitativos. Por ejemplo, se pueden usar ciertos términos como "arriba", "abajo", "horizontal", "vertical", "anterior", "posterior", "lateral", "medial" y similares. Dichos términos se utilizan, cuando es aplicable, para proporcionar cierta claridad en la descripción cuando se trata de relaciones relativas, particularmente con respecto a las realizaciones ilustradas. Sin embargo, estos términos no pretenden implicar relaciones, posiciones y/u orientaciones absolutas. Como se usa en este documento, "y/o" significa "y" u "o", así como "y" y "o". Además, todas y cada una de la bibliografía de patentes y no patentes citadas en la presente memoria se incorporan mediante referencias en su totalidad para todos los propósitos.

Los principios descritos anteriormente en conexión con cualquier ejemplo particular pueden combinarse con los principios descritos en conexión con uno cualquiera o más de los otros ejemplos. Por ejemplo, el bolsillo descrito anteriormente también puede adaptarse para integrarse en mochilas, maletas, bolsos, maletines, billeteros y otros artículos que se pueden utilizar para el almacenamiento de efectos personales.

REIVINDICACIONES

1. Un bolsillo (100) para una prenda que comprende:

un compartimento (110) que tiene una abertura superior (125), dos paredes laterales opuestas (120, 130) que comprenden una primera pared lateral (130) y una segunda pared lateral (120) y una pared inferior (140);

5 un soporte (150) que tiene un primer lado que está acoplado a la primera pared lateral y un segundo lado que está acoplado a la segunda pared lateral, y una porción (152) de soporte dispuesta en el compartimento entre la primera y la segunda paredes laterales y configurada para recibir y soportar un artículo (20) almacenable en el compartimento; y

10 un retenedor (160) que tiene un primer y segundo extremos opuestos (162, 164) unidos a la primera y segunda áreas (170, 178) de anclaje correspondientes en lados opuestos del compartimento, siendo al menos el primer extremo separable de la primera área de anclaje, y cuando ambos extremos opuestos están unidos a sus correspondientes áreas de anclaje, el retenedor abarca al menos una parte de la abertura superior del compartimento para poder retener el artículo en el compartimento;

15 en el que la porción de soporte del soporte se puede mover desde una primera posición levantada, (P1) no solicitada elásticamente en el compartimento a una segunda posición rebajada (P2) y solicitada elásticamente en el compartimento de modo que cuando el artículo está soportado en el soporte en la segunda posición, se aplica una fuerza de expulsión al artículo cuando el primer extremo del retenedor se separa de la primera área de anclaje, lo que hace que el soporte se mueva hacia la primera posición, levantando el artículo almacenado de modo que quede al menos parcialmente expuesto desde la abertura superior del compartimento,

20 en el que el primer lado del soporte tiene una unión (154) con la primera pared lateral y la unión está separada de la pared inferior a una altura correspondiente a la primera posición en el compartimento.

2. El bolsillo de la reivindicación 1, en el que el soporte comprende una lámina de una o más capas de material elástico.

3. El bolsillo de la reivindicación 1, en el que el soporte comprende una o más correas o cordones de material elástico.

4. El bolsillo de la reivindicación 1, en el que al menos una parte del soporte tiene una estructura de red o malla.

25 5. El bolsillo de la reivindicación 1, en el que la porción de soporte del soporte descansa contra al menos una porción de la pared inferior cuando el soporte está en la segunda posición.

6. El bolsillo de la reivindicación 1, en el que la segunda área de anclaje está ubicada en el segundo lado del soporte.

30 7. El bolsillo de la reivindicación 1, que comprende además un manguito que cubre al menos una parte de la segunda pared lateral, y el segundo lado del soporte está posicionado de forma móvil entre el manguito y la segunda pared lateral; en donde el manguito tiene un extremo inferior que está separado de la pared inferior a una altura correspondiente a la primera posición en el compartimento.

8. El bolsillo de la reivindicación 1, en el que el retenedor comprende un material elástico.

9. El bolsillo de la reivindicación 1, en el que el retenedor tiene una porción de cuerpo entre el primer extremo y el segundo extremo, en el que la porción del cuerpo tiene una longitud ajustable.

35 10. El bolsillo de la reivindicación 1, en el que la primera área de anclaje tiene una pluralidad de ubicaciones de anclaje, y el primer extremo del retenedor se puede unir de manera separable a la primera área de anclaje a través de cualquiera de la pluralidad de ubicaciones de anclaje.

40 11. El bolsillo de la reivindicación 1 que comprende además uno o más canales o puertos para una interfaz electrónica dispuesta en cualquiera de las paredes laterales opuestas, la pared inferior y cualquier unión formada entre las paredes laterales y la pared inferior, en donde cada uno de cualquiera de dichos canales está adaptado para recibir un cable que se inserta desde el exterior del compartimento y que se puede conectar al artículo almacenado dentro del compartimento.

12. El bolsillo de la reivindicación 1 está dispuesto dentro de otro bolsillo de la prenda.

13. El bolsillo de la reivindicación 1, en el que el primer extremo del retenedor está conectado a un elemento que puede ser cogido por el usuario.

45 14. El bolsillo de la reivindicación 1 que además comprende:

dos o más soportes, teniendo cada soporte al menos una porción de soporte dispuesta en el compartimento, y los soportes están configurados para recibir y soportar el artículo almacenado; y

dos o más retenedores, teniendo cada retenedor un primer y segundo extremos opuestos unidos a las correspondientes primera y segunda áreas de anclaje en lados opuestos del compartimento, siendo al menos uno de

los extremos opuestos separable del área de anclaje correspondiente, y cuando ambos extremos opuestos de uno de los retenedores están unidos a sus correspondientes áreas de anclaje, el retenedor abarca al menos una parte de la abertura superior del compartimento para poder retener el artículo en el compartimento;

5 en donde la porción de soporte de cada soporte se puede mover desde la primera posición a la segunda posición de modo que cuando el artículo está soportado en los soportes en la segunda posición, se aplica una fuerza de expulsión al artículo cuando uno de los extremos opuestos de cada uno de los retenedores se separa de la zona de anclaje correspondiente, provocando que los soportes se muevan hacia la primera posición, levantando el artículo almacenado de modo que quede al menos parcialmente expuesto desde la abertura superior del compartimento.

10 15. El bolsillo de la reivindicación 14, en donde el primer extremo de cada retenedor está conectado a un elemento que puede ser cogido por el usuario.

16. Una prenda (200) que comprende al menos un panel de tela y un bolsillo unido a la tela, en donde el bolsillo comprende:

un compartimento que tiene una abertura superior, dos paredes laterales opuestas que comprenden una primera pared lateral y una segunda pared lateral, y una pared inferior;

15 un soporte que tiene un primer lado que está acoplado a la primera pared lateral y un segundo lado que está acoplado a la segunda pared lateral, y una porción de soporte dispuesta en el compartimento entre la primera y la segunda paredes laterales y configurada para recibir y soportar un artículo almacenable en el compartimento; y

20 un retenedor que tiene un primer y segundo extremos opuestos unidos a las correspondientes primera y segunda áreas de anclaje en lados opuestos del compartimento, siendo al menos el primer extremo separable de la primera área de anclaje, y cuando ambos extremos opuestos están unidos a sus áreas de anclaje correspondientes, el retenedor abarca al menos una parte de la abertura superior del compartimento para poder retener el artículo en el compartimento;

25 en donde la porción de soporte del soporte se puede mover desde una primera posición levantada, no solicitada elásticamente en el compartimento a una segunda posición rebajada, solicitada elásticamente en el compartimento de modo que cuando el artículo está soportado en el soporte en la segunda posición, se aplica una fuerza de expulsión al artículo cuando el primer extremo del retenedor se separa de la primera área de anclaje, provocando que el soporte se mueva hacia la primera posición, levantando el artículo almacenado de modo que quede al menos parcialmente expuesto desde la abertura superior del compartimento,

en donde el primer lado del soporte tiene una unión con la primera pared lateral y la unión está separada de la pared inferior a una altura correspondiente a la primera posición en el compartimento.

30 17. La prenda de la reivindicación 16, en la que el bolsillo está dispuesto dentro de otro bolsillo de la prenda.

18. Un método para hacer un bolsillo en una prenda, comprendiendo el método:

seleccionar un panel de tela en la prenda y disponer el bolsillo en el panel de tela seleccionado; en donde el bolsillo comprende:

35 un compartimento que tiene una abertura superior, dos paredes laterales opuestas que comprenden una primera pared lateral y una segunda pared lateral, y una pared inferior;

un soporte que tiene un primer lado que está acoplado a la primera pared lateral y un segundo lado que está acoplado a la segunda pared lateral, y una porción de soporte dispuesta en el compartimento entre la primera y la segunda paredes laterales y configurada para recibir y soportar un artículo almacenable en el compartimento; y

40 un retenedor que tiene un primer y segundo extremos opuestos unidos a las correspondientes primera y segunda áreas de anclaje en lados opuestos del compartimento, siendo al menos el primer extremo separable de la primera área de anclaje, y cuando ambos extremos opuestos están unidos a sus áreas de anclaje correspondientes, el retenedor abarca al menos una parte de la abertura superior del compartimento para poder retener el artículo en el compartimento;

45 en donde la porción de soporte del soporte se puede mover desde una primera posición levantada, no solicitada elásticamente en el compartimento a una segunda posición rebajada, solicitada elásticamente en el compartimento de modo que cuando el artículo está soportado en el soporte en la segunda posición, se aplica una fuerza de expulsión al artículo cuando el primer extremo del retenedor se separa de la primera área de anclaje, lo que hace que el soporte se mueva hacia la primera posición, levantando el artículo almacenado de modo que quede al menos parcialmente expuesto desde la abertura superior del compartimento,

50 en donde el primer lado del soporte tiene una unión con la primera pared lateral y la unión está separada de la pared inferior a una altura correspondiente a la primera posición en el compartimento.

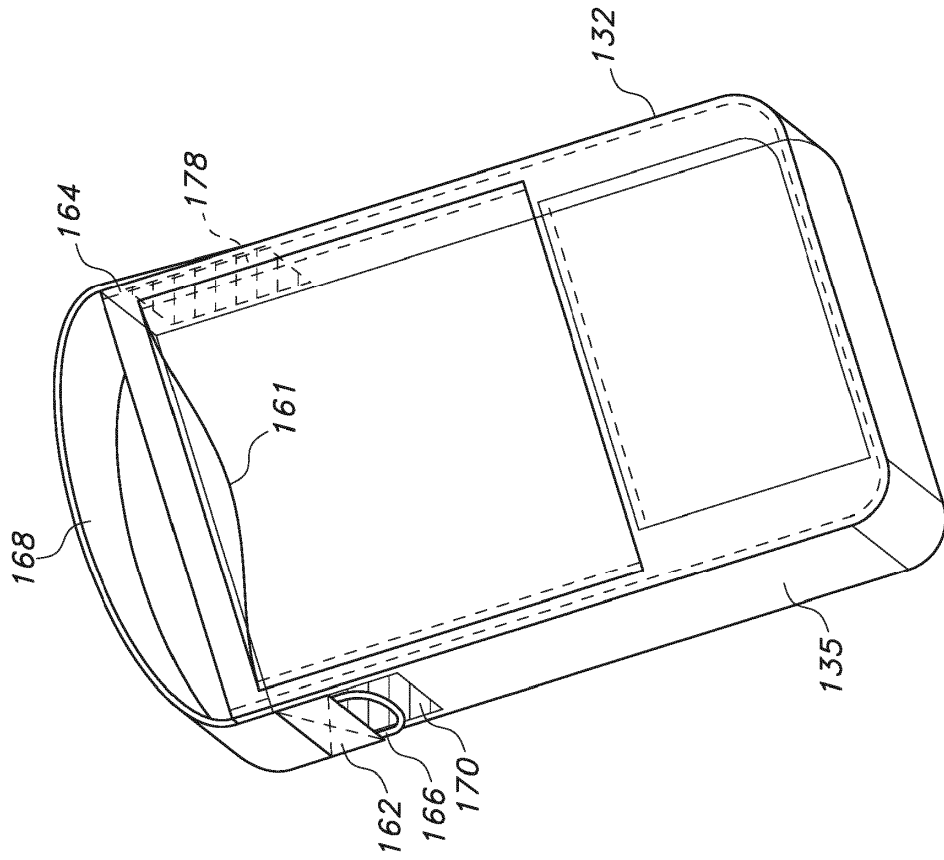


FIG. 3

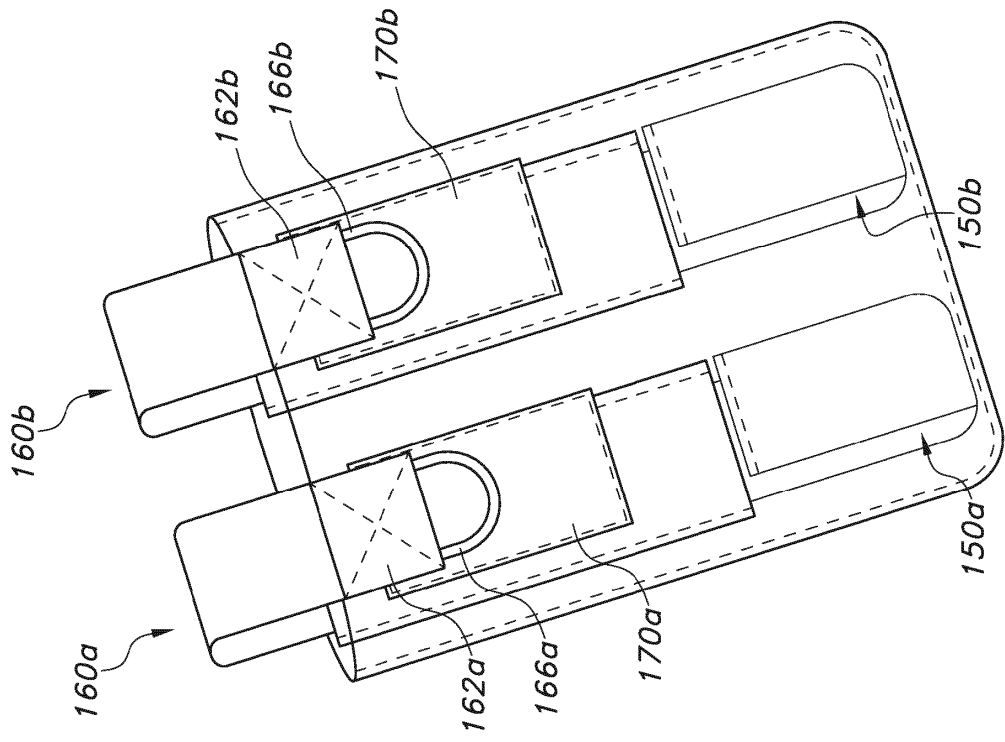


FIG. 5

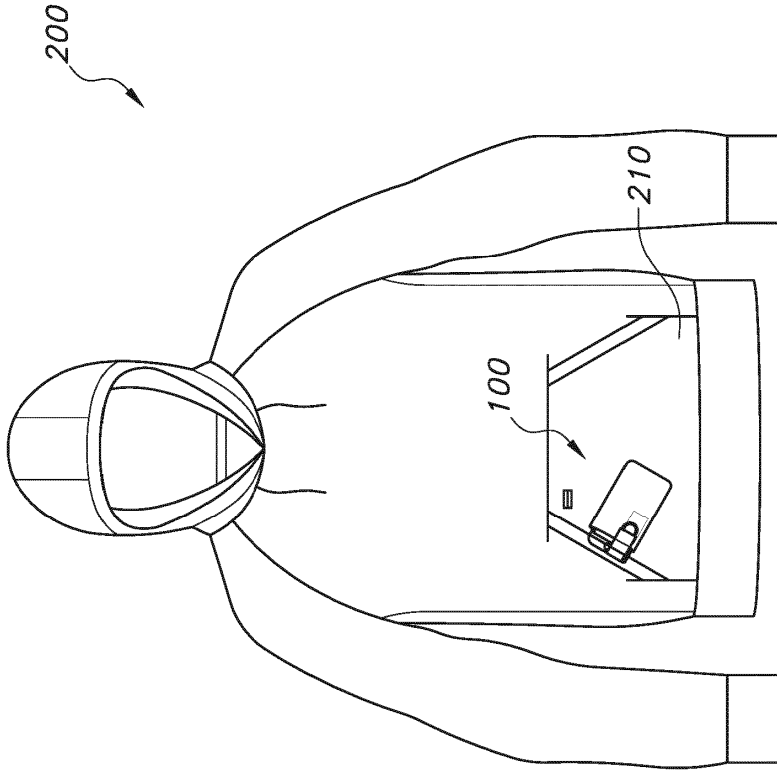


FIG. 6A

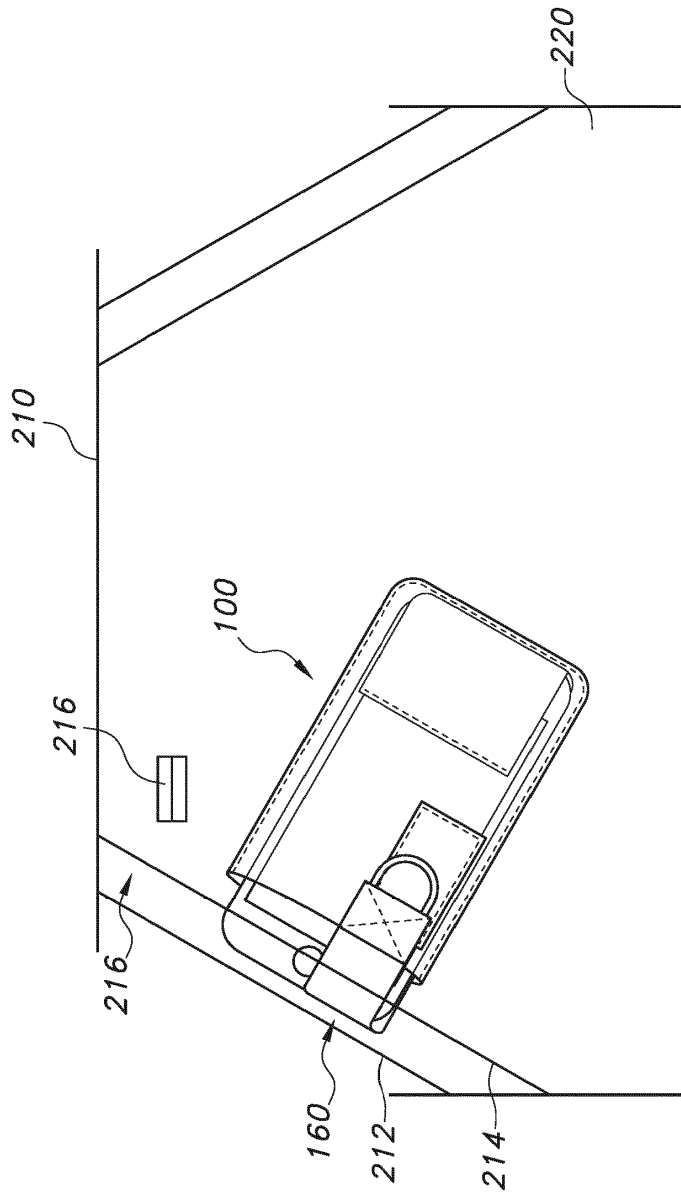


FIG. 6B