



# (12)实用新型专利

(10)授权公告号 CN 205924588 U

(45)授权公告日 2017.02.08

(21)申请号 201620577806.1

(22)申请日 2016.06.13

(73)专利权人 重庆市垫江县中医院

地址 400000 重庆市垫江县桂溪镇工农路  
502号

(72)发明人 胡晓

(51)Int.Cl.

A61M 5/14(2006.01)

A61M 5/52(2006.01)

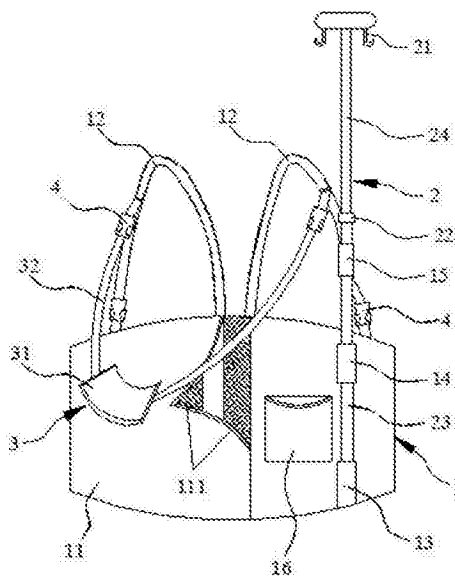
权利要求书1页 说明书3页 附图1页

## (54)实用新型名称

一种便携式输液架

## (57)摘要

本实用新型公开了一种便携式输液架,包括环腰背心、输液架和手托,环腰背心具有背心本体和装设于背心本体上的背带,背心本体采用软质弹力材料,且背心本体的两侧缘对应设置有粘合层。背带通过插扣可拆卸的装设于背心本体上,输液架的一端固定装设于环腰背心上,且输液架的另一端设有至少一个挂钩。手托具有托手部和设置与托手部两侧的连接带,连接带通过插扣装设于背心本体两侧的背带上。本实用新型采用上述结构设计,其具有结构简单、实用方便、便于携带和收藏的优点,本实用新型通过将输液架通过环腰背心固定在病人身上,使得病人可以方便走动和自行上卫生间等,且手托的设计提高了本实用新型的多用性。



1. 一种便携式输液架,其特征在于:包括环腰背心(1)、输液架(2)和手托(3),所述环腰背心(1)具有背心本体(11)和装设于背心本体(11)上的背带(12),所述背心本体(11)采用软质弹力材料,且背心本体(11)的两侧缘对应设置有粘合层(111),所述背带(12)通过插扣(4)可拆卸的装设于背心本体(11)上,所述输液架(2)的一端固定装设于所述环腰背心(1)上,且输液架(2)的另一端设有至少一个挂钩(21),所述手托(3)具有托手部(31)和设置于托手部(31)两侧的连接带(32),所述连接带(32)通过插扣(4)装设于所述背心本体(11)两侧的背带(12)上。

2. 如权利要求1所述的一种便携式输液架,其特征在于:所述背带(12)的后端固定设置于背心本体(11)的后侧缘上,背带(12)的前端通过插扣(4)可拆卸的装设于背心本体(11)的前端缘上,且所述背带(12)可调长短的与所述插扣(4)连接。

3. 如权利要求1所述的一种便携式输液架,其特征在于:所述背心本体(11)的一侧从下至上分别设有腰部固定点(13)和胸部固定点(14),且所述腰部固定点(13)的下端为盲端,对应设有腰部固定点(13)和胸部固定点(14)一侧的背带(12)上设有肩部固定点(15),所述输液架(2)的下端通过所述腰部固定点(13)、胸部固定点(14)和肩部固定点(15)固定装设于所述环腰背心(1)上,且所述输液架(2)的中部于所述肩部固定点(15)的上方处设置有卡持部(22)。

4. 如权利要求3所述的一种便携式输液架,其特征在于:所述输液架(2)包括第一输液架(23)和滑动装设于第一输液架(23)上的第二输液架(24),所述第一输液架(23)通过所述腰部固定点(13)、胸部固定点(14)和肩部固定点(15)固定装设于所述环腰背心(1)上。

5. 如权利要求1所述的一种便携式输液架,其特征在于:所述托手部(31)采用棉质材料设计成双层结构,且托手部(31)内设有保暖层。

6. 如权利要求5所述的一种便携式输液架,其特征在于:所述托手部(31)的长度为28cm,宽度为20cm。

7. 如权利要求1所述的一种便携式输液架,其特征在于:所述背心本体(11)的一侧设有储物袋(16),用于放置检查单及资料。

## 一种便携式输液架

### 技术领域

[0001] 本实用新型涉及医疗器械领域,具体涉及一种便携式输液架。

### 背景技术

[0002] 目前,全国各大医院的住院病区均人满为患。在医院输液时,通常都是将药瓶吊在输送架上,病人坐在椅子上或躺在床上,上卫生间,自己要提起药瓶才能移动,而且病人是小孩的话,还需要大人抱着坐,小孩子哭闹时也不能随意移动,使用非常不方便。一些病人在术后早期下床活动时,往往带有静脉补液和各种导管,护士和家属在扶助病人行走的同时,还必须腾出手来举高输液袋,往往一个病人需要两人甚至两人以上协助,既不方便也不安全。同样的,在内科病房里,那些病情较轻,可以自己下床活动的病人,因为静脉输液的原因,也很难做到自己举着输液袋下床活动,这就大大限制了病人的活动时间和活动范围,不利于病人的康复。

[0003] 因此,如何解决上述问题,是本领域技术人员要研究的内容。

### 实用新型内容

[0004] 针对上述不足,本实用新型的目的在于,提供一种便携式输液架,其具有结构简单、实用方便、便于携带和收藏的优点。

[0005] 为实现上述目的,本实用新型所提供的技术方案是:一种便携式输液架,包括环腰背心、输液架和手托,所述环腰背心具有背心本体和装设于背心本体上的背带,所述背心本体采用软质弹力材料,且背心本体的两侧缘对应设置有粘合层。所述背带通过插扣可拆卸的装设于背心本体上,所述输液架的一端固定装设于所述环腰背心上,且输液架的另一端设有至少一个挂钩。所述手托具有托手部和设置与托手部两侧的连接带,所述连接带通过插扣装设于所述背心本体两侧的背带上。

[0006] 优选的,所述背带的后端固定设置于背心本体的后侧缘上,背带的前端通过插扣可拆卸的装设于背心本体的前端缘上,且所述背带可调长短的与所述插扣连接。

[0007] 优选的,所述背心本体的一侧从下至上分别设有腰部固定点和胸部固定点,且所述腰部固定点的下端为盲端,对应设有腰部固定点和胸部固定点一侧的背带上设有肩部固定点,所述输液架的下端通过所述腰部固定点、胸部固定点和肩部固定点固定装设于所述环腰背心上,且所述输液架的中部于所述肩部固定点的上方处设置有卡持部。

[0008] 优选的,所述输液架包括第一输液架和滑动装设于第一输液架上的第二输液架,所述第一输液架通过所述腰部固定点、胸部固定点和肩部固定点固定装设于所述环腰背心上。

[0009] 优选的,所述托手部采用棉质材料设计成双层结构,且托手部内设有保暖层,手托可根据输液位置选择插扣插入。

[0010] 优选的,所述托手部的长度为28cm,宽度为20cm。

[0011] 优选的,所述背心本体的一侧设有储物袋,用于放置检查单及资料。

[0012] 本实用新型的有益效果为：本实用新型采用上述结构设计，其具有结构简单、实用方便、便于携带和收藏的优点，本实用新型通过将输液架通过环腰背心固定在病人身上，使得病人可以方便走动和自行上卫生间等，且所述手托的设计提高了本实用新型的多用性。

[0013] 下面结合附图与实施例，对本实用新型进一步说明。

### 附图说明

[0014] 附图是用来提供对本实用新型的进一步理解，并且构成说明书的一部分，与下面的具体实施方式一起用于解释本实用新型，但并不构成对本实用新型的限制。在附图中：

[0015] 图1是本实用新型一种便携式输液架的结构示意图。

[0016] 图中各附图标记说明如下。

[0017] 环腰背心—1、背心本体—11、粘合层—111、背带—12、腰部固定点—13、胸部固定点—14、肩部固定点—15、储物袋—16、输液架—2、挂钩—21、卡持部—22、第一输液架—23、第二输液架—24、手托—3、托手部—31、连接带—32、插扣—4。

### 具体实施方式

[0018] 为详细说明本实用新型的技术内容、构造特征、所实现目的及效果，以下结合实施方式并配合附图详予说明。

[0019] 下面将结合附图对本实用新型的技术方案进行清楚、完整地描述，显然，所描述的实施例是本实用新型一部分实施例，而不是全部的实施例。基于本实用新型中的实施例，本领域普通技术人员在没有做出创造性劳动前提下所获得的所有其他实施例，都属于本实用新型保护的范围。在本实用新型的描述中，需要说明的是，术语“中心”、“上”、“下”、“左”、“右”、“竖直”、“水平”、“内”、“外”等指示的方位或位置关系为基于附图所示的方位或位置关系，仅是为了便于描述本实用新型和简化描述，而不是指示或暗示所指的装置或元件必须具有特定的方位、以特定的方位构造和操作，因此不能理解为对本实用新型的限制。

[0020] 请参阅图1，一种便携式输液架，包括环腰背心1、输液架2和手托3，所述环腰背心1具有背心本体11和装设于背心本体11上的背带12。所述背心本体11采用软质弹力材料，可适用于不同体型大小的人群，且背心本体11的两侧缘对应设置有粘合层111，便于穿取。所述背带12通过插扣4可拆卸的装设于背心本体11上。所述输液架2的一端固定装设于所述环腰背心1上，且输液架2的另一端设有至少一个挂钩21。所述手托3具有托手部31和设置与托手部31两侧的连接带32，所述连接带32通过插扣4装设于所述背心本体11两侧背带12上。

[0021] 具体地，所述背带12的后端固定设置于背心本体11的后侧缘上，背带12的前端通过插扣4可拆卸的装设于背心本体11的前端缘上，且所述背带12可调长短的与所述插扣4连接。

[0022] 具体地，所述背心本体11的一侧从下至上分别设有腰部固定点13和胸部固定点14，且所述腰部固定点13的下端为盲端，对应设有腰部固定点13和胸部固定点14一侧的背带12上设有肩部固定点15，所述输液架2的下端通过所述腰部固定点13、胸部固定点14和肩部固定点15固定装设于所述环腰背心1上，提高了所述输液架2的稳定性，且所述输液架2的中部于所述肩部固定点15的上方处设置有卡持部22。

[0023] 在本实施例中，所述输液架2包括第一输液架23和滑动装设于第一输液架23上的

第二输液架24,因此病人可根据需要随意调节高度。所述第一输液架23通过所述腰部固定点13、胸部固定点14和肩部固定点15固定装设于所述环腰背心1上。

[0024] 在本实施例中,所述托手部31采用棉质材料设计成双层结构,且托手部31内设有保暖层。所述托手部31的长度为28cm,宽度为20cm,本实用新型仅以此作为较佳实施例,并不局限于上述托手部31的长度和宽度,对本实用新型的一些修改和变更也应当落入本实用新型的权利要求的保护范围内。

[0025] 进一步的,所述背心本体11的一侧设有储物袋16,用于放置检查单及资料。

[0026] 综上所述,本实用新型采用上述结构设计,其具有结构简单、实用方便、便于携带和收藏的优点,本实用新型通过将输液架2通过环腰背心1固定在病人身上,使得病人可以方便走动和自行上卫生间等,且所述手托3的设计提高了本实用新型的多用性。

[0027] 根据上述说明书的揭示和教导,本实用新型所述领域的技术人员还可以对上述实施方式进行了变更和修改。因此,本实用新型并不局限于上面揭示和描述的具体实施方式,对本实用新型的一些修改和变更也应当落入本实用新型的权利要求的保护范围内。此外,尽管本说明书中使用了一些特定的术语,但这些术语只是为了方便说明,并不对本实用新型构成任何限制,采用与其相同或相似的其它装置,均在本实用新型保护范围内。

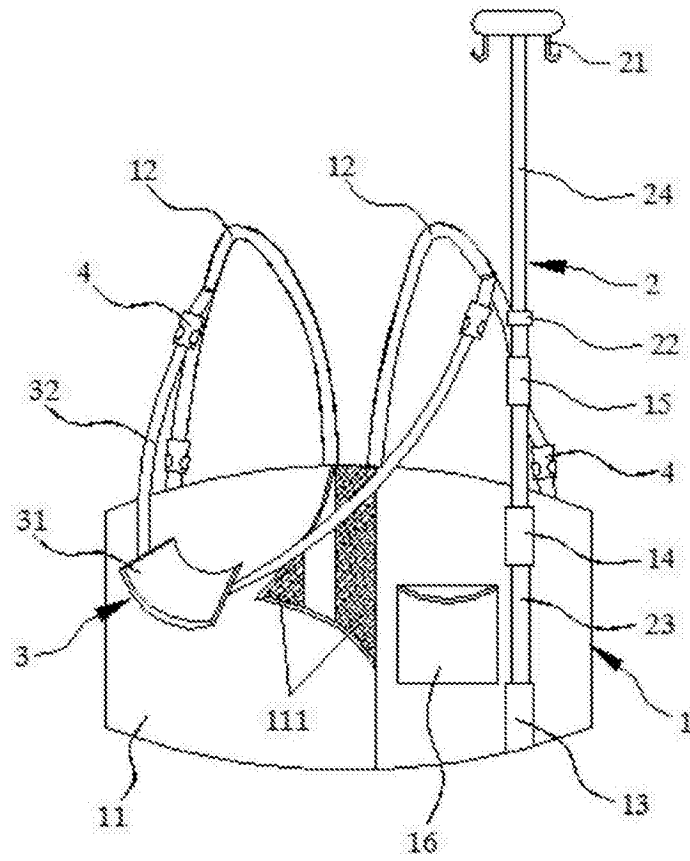


图1