



(12) 实用新型专利

(10) 授权公告号 CN 201791121 U

(45) 授权公告日 2011.04.13

(21) 申请号 201020541818.1

(22) 申请日 2010.09.22

(73) 专利权人 蒋明

地址 315011 浙江省宁波市海曙区苗圃路  
100 弄 8 号 307 室

(72) 发明人 蒋明

(51) Int. Cl.

A61L 2/238 (2006.01)

D06F 39/00 (2006.01)

A61L 101/02 (2006.01)

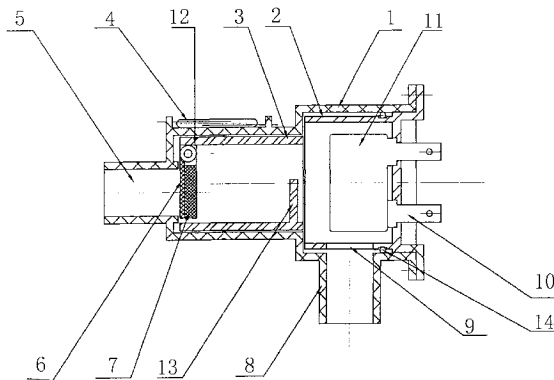
权利要求书 1 页 说明书 2 页 附图 5 页

(54) 实用新型名称

一种洗衣机用银离子发生器

(57) 摘要

一种洗衣机用银离子发生器，在壳体中进  
口水口、银电极、出水口，其特征在于：壳  
体中的内盒芯上设有阀门支架、活动磁性  
阀门组件、缓冲片、银电极及内出水口、  
密封圈。自来水供应单元被连接到所述的  
壳体，所述的银电极被安装在壳体内，通  
过水流压力推开方形内盒芯上的活动门  
阀、磁性材料组成的磁性阀门组合体，向  
上活动，使干簧管内的两片电极相互吸合  
、从而电流导通组成回路。并通过电解而  
离子化。银离子和水混合液缓冲后向洗  
衣机提供不同浓度洗涤用水，并获得充分  
的抗菌和杀菌效果。



1. 一种洗衣机用银离子发生器，在壳体中进水口、银电极、出水口，其特征在于：壳体中的内盒芯上设有阀门支架、活动磁性阀门组件、缓冲片、银电极及内出水口、密封圈。

2. 根据权利要求 1 所述的一种洗衣机用银离子发生器的壳体设有进水口和出水口，自来水供应单元被连接到所述的壳体，所述的银电极被安装在壳体内，并通过电解而离子化。

3. 根据权利要求 1 所述的一种洗衣机用银离子发生器的壳体中的内盒芯上，阀门支架相应的壳体左侧外上部设有干簧管。

## 一种洗衣机用银离子发生器

### 技术领域

[0001] 本实用新型涉及一种银离子发生器，尤其是一种洗衣机用的银离子发生器。

### 技术背景

[0002] 目前，市场上提供的洗衣机，是一种利用电机的驱动力，将需洗的衣物与洗涤剂 and 洗涤水放入洗衣机洗涤桶内进行搅动摩擦产生的力将衣物洗净的器具，通常洗衣机没有抗菌和杀菌功能。

[0003] 银质器物早已被人们认可用作天然抗菌素剂。而银溶液是水与银离子的混合物，是一种含有纳米颗粒状态悬浮在水中的银离子的混合液。能对洗涤物中的有害菌类进行抗菌、杀灭作用。该洗衣机银离子发生器能方便地使用在电脑程序控制式全自动洗衣机及机械式定时器的洗衣机上，通过洗衣机银离子发生器的电解产生含有银离子的水混合液，将洗涤物在洗衣机洗涤桶内将衣物进行抗菌、杀菌消毒。

### 发明内容

[0004] 本实用新型的目的是提供一种具有抗菌杀菌功能的、可以在多种洗衣机上使用的洗衣机用银离子发生器。所述的一种洗衣机用银离子发生器包括：中空的设有进水口和出水口的壳体、进水口的一侧内部设有一只方形内盒芯，它的左端上部设有活动阀门支架，活动阀门支架相应的壳体左侧外上部设有干簧管，活动阀门支架上设有活动阀门，活动阀门上固定有磁性材料组成的活动磁性阀门组合体，方形内盒芯的右侧下部设有缓冲片，以解缓水流流速，增加水流在银电极电解的时间。壳体右侧的出水口端内的圆形盒芯内设有内出水口和缓冲片及银电极，并且在圆形盒芯上设有密封圈。

[0005] 所述的一种洗衣机用银离子发生器壳体的左侧外上部设有控制电源通断的干簧管、方形内盒芯的磁性材料组成的活动磁性阀门组合体作为电源的开关元件，两片银电极组成电路，由供电装置提供直流电源。当电流导通，进水通过时产生电解成离子化的含银离子水混合液向洗衣机提供洗涤用水，并获得充分的抗菌和杀菌效果。

### 附图说明

[0006] 本实用新型的目的、特征和优点结合附图详细说明，其中：

[0007] 图 1 是本实用新型所述的一种洗衣机用银离子发生器的示意图；

[0008] 图 2 是本实用新型所述的一种洗衣机用银离子发生器的非工作状态时的示意图；

[0009] 图 3 是本实用新型所述的一种洗衣机用银离子发生器的工作状态时的示意图；

[0010] 图 4 是本实用新型所述的一种洗衣机用银离子发生器的内部机构及剖面图；

[0011] 图 5 是本实用新型所述的一种洗衣机用银离子发生器的机构分解示意图；

[0012] 图 6 是本实用新型所述的一种洗衣机用银离子发生器的电路图。

[0013] 其中图 1 中，壳体 1、圆形内盒芯 2、方形内盒芯 3、干簧管 4、进水口 5、活动

阀门 6、磁性材料 7、出水口 8、内出水口 9、银电极 10、11、活动阀门支架 12(在图 4 中)、缓冲片 13、13-1、密封圈 14、轴销 15(在图 4 中)

[0014] 图 7 是本实用新型所述的一种洗衣机用银离子发生器的摘要附图。

### 具体实施方式

[0015] 所述的一种洗衣机用银离子发生器 4，壳体 1 的进水口 5 的一侧内部方形内盒芯 3，方形内盒芯 3 的左端上部设有活动阀门支架 12(在图 4 中)、活动阀门支架 12 相应的壳体左侧外上部设有干簧管 4，活动阀门 6、磁性材料 7 组合体与轴销 15 连接，方形内盒芯 3 的右侧下部设有缓冲片 13，壳体 1 右侧的出水口 8 端的圆形盒芯 2 内设有内出水口 9、缓冲片 13-1、及银电极 10、11，并且在圆形盒芯 2 上设有密封圈 14。

[0016] 当洗衣机接上电源和供洗涤用自来水连接一种洗衣机用银离子发生器，通过水流压力推开方形内盒芯 3 上的活动阀门 6 磁性材料 7 组成的磁性阀门组合体，向上活动，使干簧管 4 内的两片电极相互吸合、从而电流导通组成回路。由于壳体 1 内的圆形盒芯 2 上二片银电极 10、11 并列设置，当电流导通，进水通过时产生电解成离子化的含银离子水混合液缓冲后向洗衣机提供不同浓度洗涤用水，并获得充分的抗菌和杀菌效果。

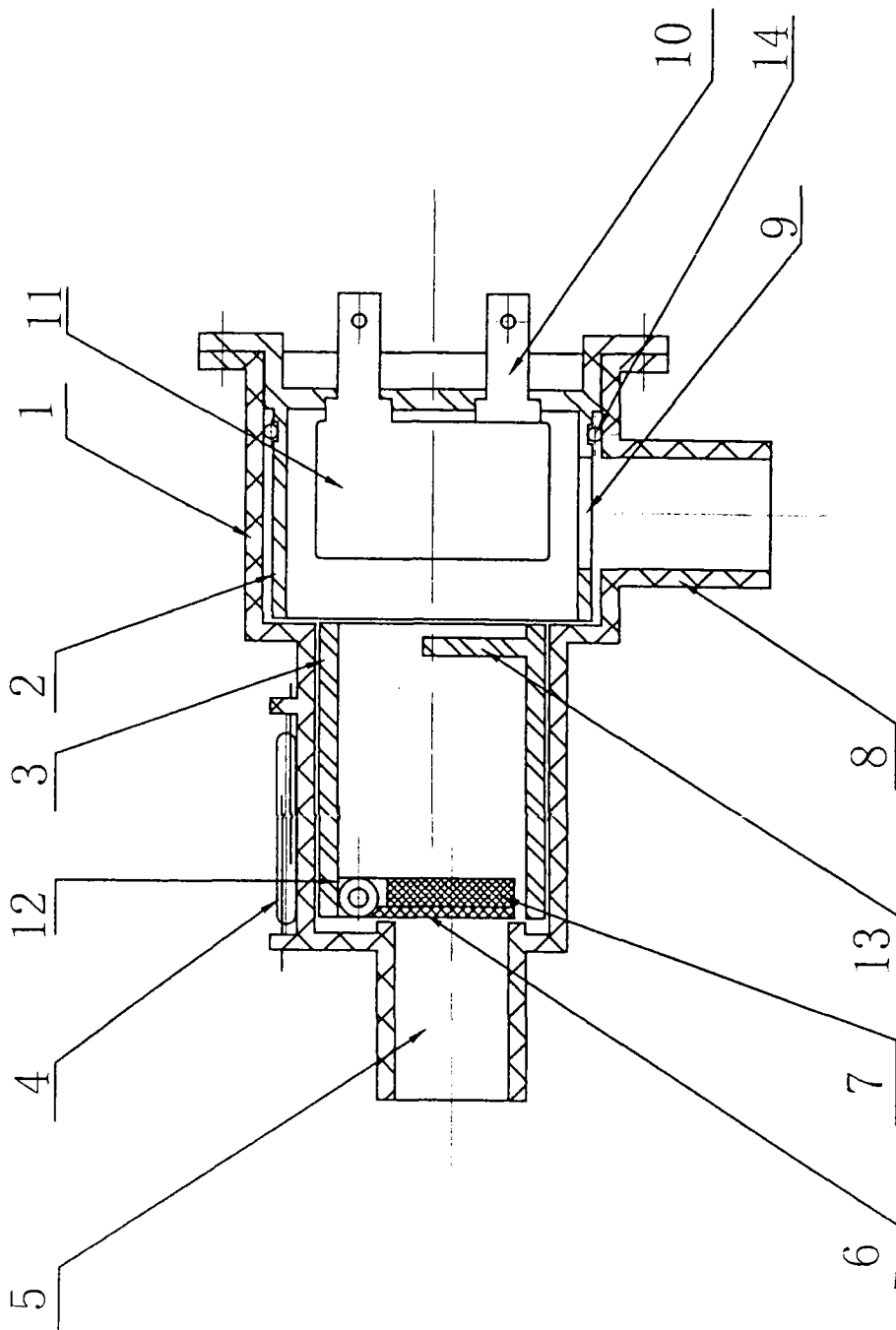


图 1

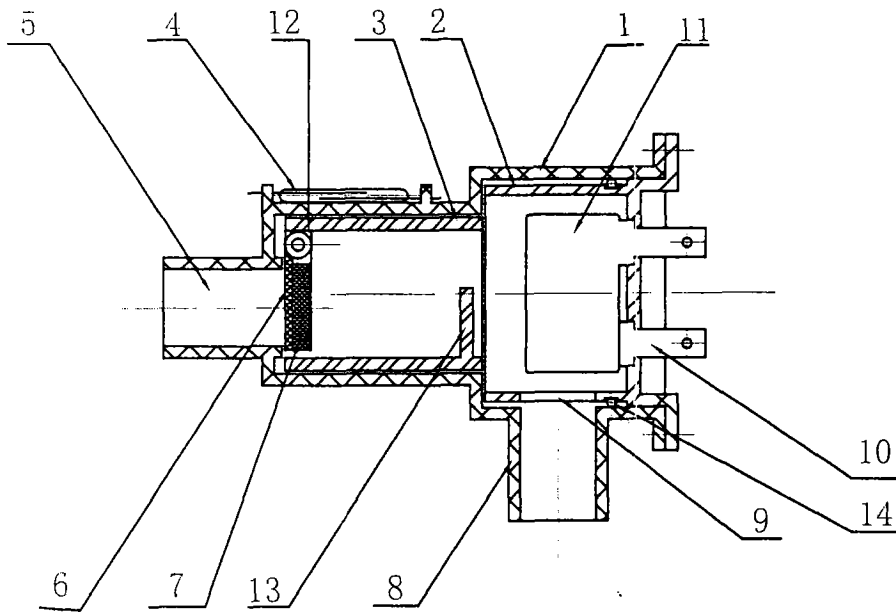


图 2

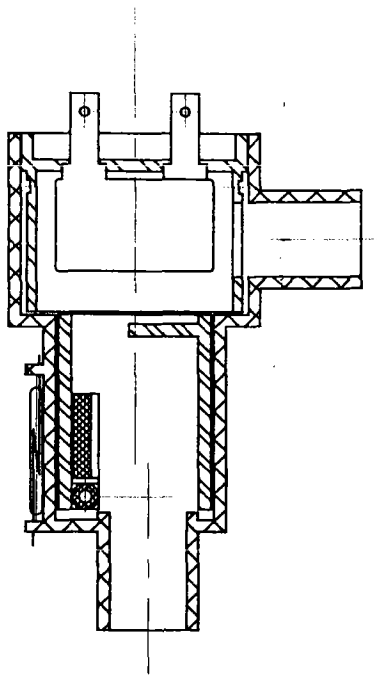


图 3

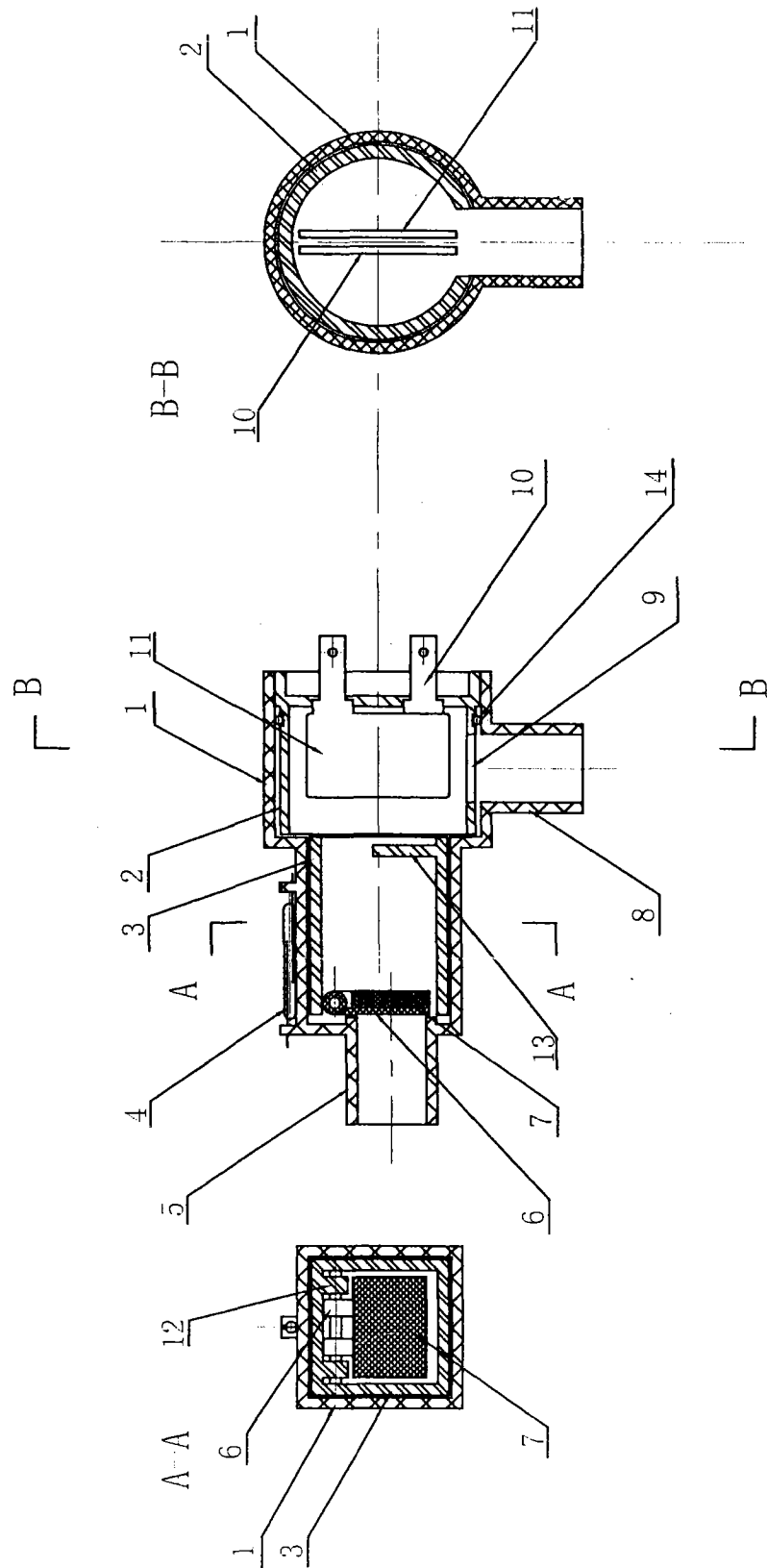


图 4

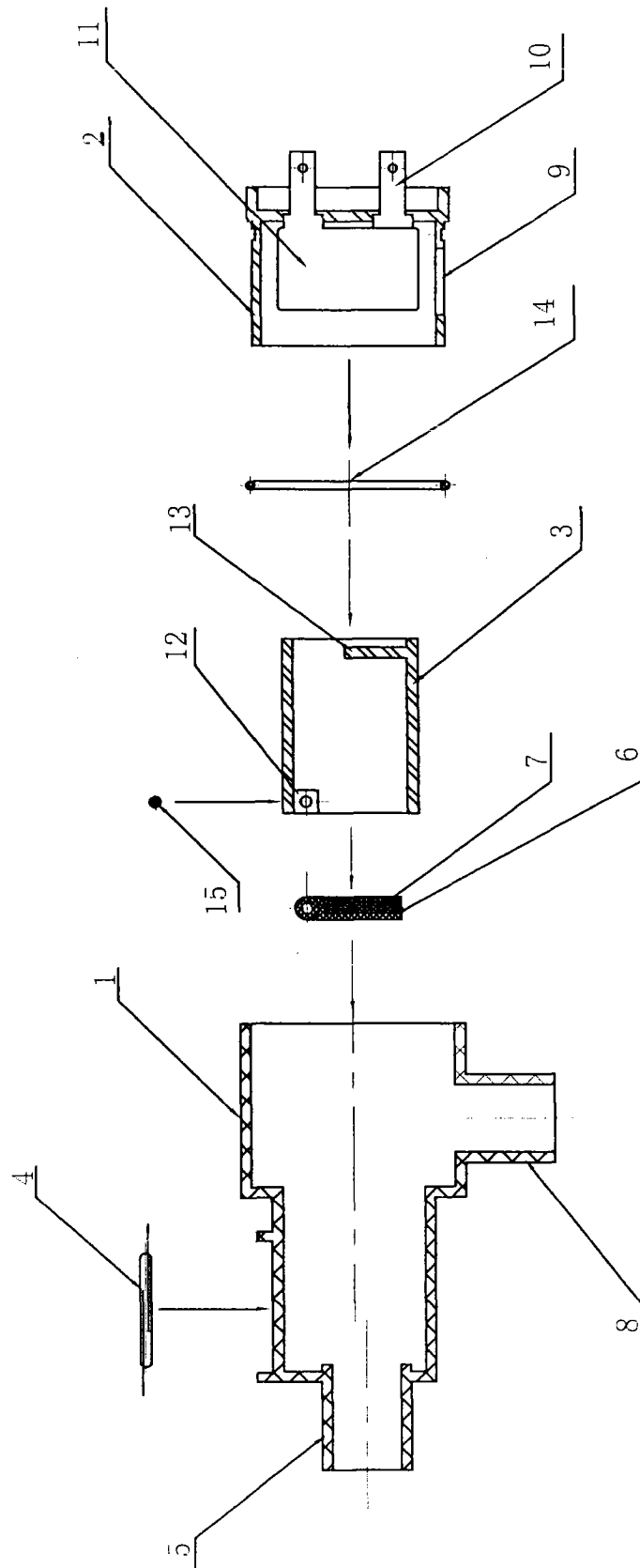


图 5

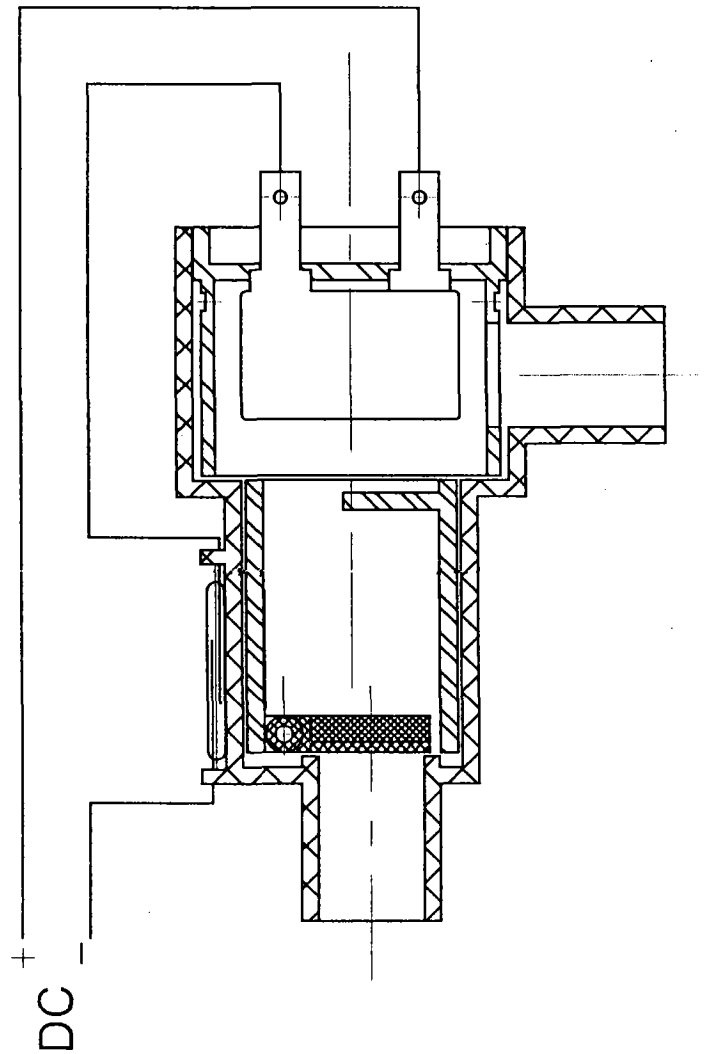


图 6