

A 47 G 9

Ans.nr.: 3303/86

Indleveret: 11 jul 1986

Løbedag: 11 jul 1986

Alm. tilgængelig: 13 jan 1987

Prioritet: 12 jul 1985 NZ 212728

*WOOLREST INTERNATIONAL LIMITED;

Hamilton, NZ.

Opfinder: Cherie Suzanne *Herd; NZ.

Fuldmægtig: Ingeniørfirmaet Budde, Schou & Co

Lagen, sengetæppe eller lignende genstand til påsætning på en madras

Sammendrag.

3303-86

En sengetøjsvare (7) såsom et under- eller overlagen, et sengetæppe, et vatteret sengetæppe eller en lignende sengetøjsvare er beregnet til påsætning på en madras (8), idet en lomme (10) omslutter en del af madrassens (8) fodende. Lommen (10) omfatter den nederste del af et øvre element (9), et endeelement (12) og en bagudbøjede del (11) af dette samt sideelementer (13) og indadbøjede dele (14) af disse. Den bagudbøjede del (11) af enden (12) og de indadbøjede dele (14) af siderne (13) er forbundet med trekantede forbindelsesorganer (15), som sikrer, at forskydning af sengetøjsvarer (7) i forhold til madrassen (8) kan ske, uden at sengetøjet (7) trækkes af madrassen (8).

fig. 3

3303-86

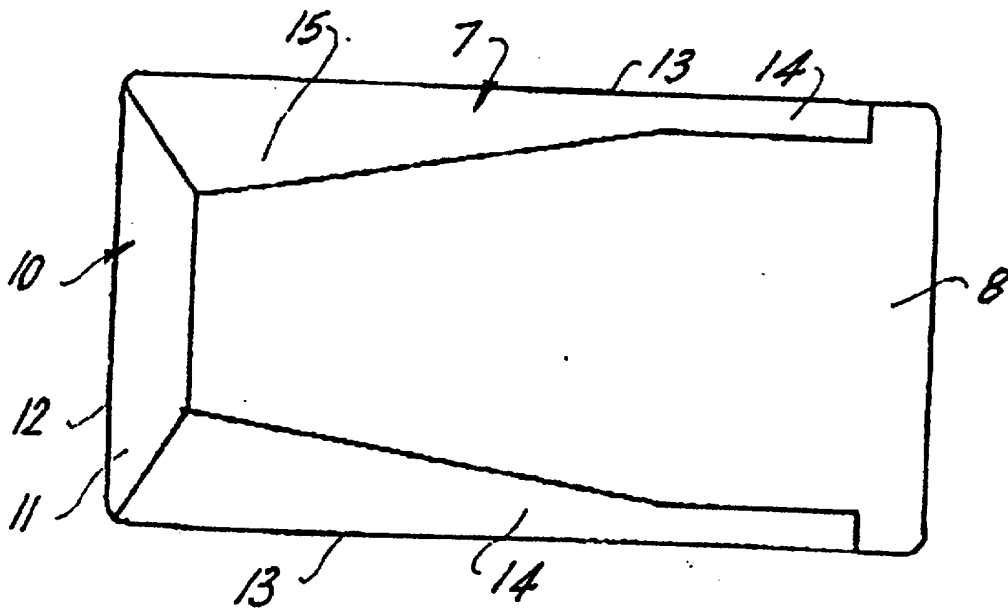
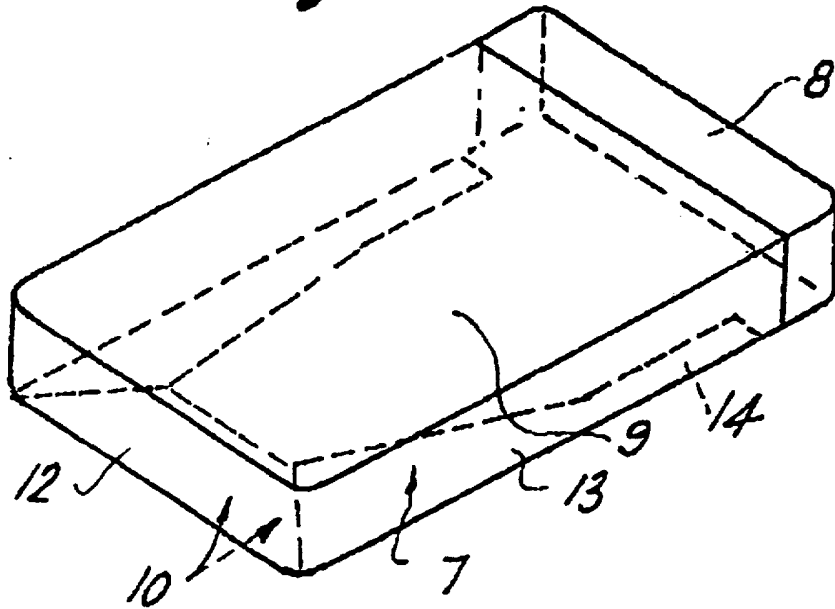


fig. 4