



(12) 实用新型专利

(10) 授权公告号 CN 216306969 U

(45) 授权公告日 2022. 04. 15

(21) 申请号 202123113043.5

(22) 申请日 2021.12.13

(73) 专利权人 山东亚塑管道科技有限公司

地址 276000 山东省临沂市高新区马厂湖
镇206国道与金雀山路交汇处路西

(72) 发明人 张庆军

(51) Int. Cl.

F16L 9/12 (2006.01)

F16L 57/02 (2006.01)

F16L 59/02 (2006.01)

F16L 55/02 (2006.01)

F16L 55/033 (2006.01)

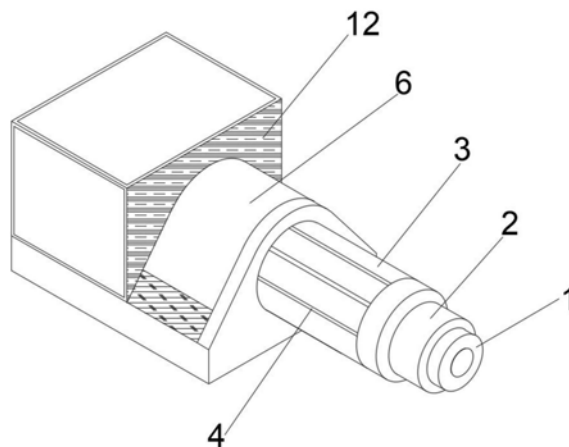
权利要求书1页 说明书3页 附图2页

(54) 实用新型名称

一种高密度料复合型具有抗应力开裂效果的聚乙烯塑管的聚乙烯塑管

(57) 摘要

本实用新型公开了一种高密度料复合型具有抗应力开裂效果的聚乙烯塑管,涉及聚乙烯塑管相关领域,为解决目前的市面上聚乙烯塑管结构比较单一,在遭遇外力压迫时,会比较容易出现开裂的情况,可能会导致聚乙烯塑管的寿命缩短,需要经常维护更换的问题,增加了工作人员的工作强度。所述聚乙烯塑管的外表面固定连接抗压层,所述抗压层的外表面固定连接有保护管,所述保护管的外表面开设有滑槽,所述滑槽的数量为若干条,所述滑槽的内壁滑动连接有滑块,所述滑块的一端固定连接有防护罩,所述防护罩的内部设置有抗压填充物,所述防护罩的底部固定连接隔温层,所述隔温层的底部固定连接防水橡胶层。



1. 一种高密度料复合型具有抗应力开裂效果的聚乙烯塑管,包括聚乙烯塑管(1),其特征在于:所述聚乙烯塑管(1)的外表面固定连接有抗压层(2),所述抗压层(2)的外表面固定连接保护管(3),所述保护管(3)的外表面开设有滑槽(4),所述滑槽(4)的数量为若干条,所述滑槽(4)的内壁滑动连接有滑块(5),所述滑块(5)的一端固定连接防护罩(6),所述防护罩(6)的内部设置有抗压填充物(7),所述防护罩(6)的底部固定连接隔温层(8),所述隔温层(8)的底部固定连接防水橡胶层(9)。

2. 根据权利要求1所述的一种高密度料复合型具有抗应力开裂效果的聚乙烯塑管,其特征在于:所述抗压层(2)的内部设置有孔径(10),所述抗压层(2)的内部设置有柔性线圈(11)。

3. 根据权利要求2所述的一种高密度料复合型具有抗应力开裂效果的聚乙烯塑管,其特征在于:所述孔径(10)的数量为若干个,所述柔性线圈(11)的数量为若干个。

4. 根据权利要求1所述的一种高密度料复合型具有抗应力开裂效果的聚乙烯塑管,其特征在于:所述防护罩(6)的顶部螺纹连接有抗压罩(12),所述抗压罩(12)的底部固定连接螺栓(13)。

5. 根据权利要求4所述的一种高密度料复合型具有抗应力开裂效果的聚乙烯塑管,其特征在于:所述抗压罩(12)的内部留有空腔(14),所述空腔(14)的内壁设置有橡胶块(15),所述空腔(14)的内壁固定连接弹性支柱(16)。

6. 根据权利要求4所述的一种高密度料复合型具有抗应力开裂效果的聚乙烯塑管,其特征在于:所述抗压罩(12)的内壁固定连接弹簧(17),所述弹簧(17)的一端固定连接垫板(18)。

一种高密度料复合型具有抗应力开裂效果的聚乙烯塑管

技术领域

[0001] 本实用新型涉及聚乙烯塑管相关领域,具体为一种高密度料复合型具有抗应力开裂效果的聚乙烯塑管。

背景技术

[0002] 聚乙烯是乙烯经聚合制得的一种热塑性树脂。在工业上,聚乙烯无臭,无毒,手感似蜡,具有优良的耐低温性能,化学稳定性好,能耐大多数酸碱的侵蚀,不耐具有氧化性质的酸,常温下不溶于一般溶剂,吸水性小,电绝缘性优良。

[0003] 市面上的聚乙烯塑管结构单一,在遭遇外力压迫时,容易出现开裂的情况,可能会导致聚乙烯塑管的寿命缩短,需要经常维护更换,给工作人员增加了工作量,因此需要一种高密度料复合型具有抗应力开裂效果的聚乙烯塑管。

实用新型内容

[0004] 本实用新型的目的在于提供一种高密度料复合型具有抗应力开裂效果的聚乙烯塑管,以解决上述背景技术中提出的聚乙烯塑管结构单一,在遭遇外力压迫时,容易出现开裂的情况,可能会导致聚乙烯塑管的寿命缩短,需要经常维护更换的问题。

[0005] 为实现上述目的,本实用新型提供如下技术方案:一种高密度料复合型具有抗应力开裂效果的聚乙烯塑管,包括聚乙烯塑管,所述聚乙烯塑管的外表面固定连接有抗压层,所述抗压层的外表面固定连接有保护管,所述保护管的外表面开设有滑槽,所述滑槽的数量为若干条,所述滑槽的内壁滑动连接有滑块,所述滑块的一端固定连接有防护罩,所述防护罩的内部设置有抗压填充物,所述防护罩的底部固定连接有隔温层,所述隔温层的底部固定连接有防水橡胶层,使用时,抗压层将保护管包裹,抗压层与保护管连接固定,防护罩上的滑块可在若干条滑槽内滑动,便于安装和拆卸,保护管具有弹性,对内部进行保护,使抗压填充物填充在防护罩内部,在受到外力压迫或者冲击时,可起到缓冲保护的作用,使内部不会受到损伤,从而避免聚乙烯塑管会开裂,隔温层隔绝一部分外界的温度,使聚乙烯塑管尽量减少受到温度的影响,防水橡胶层防止水会侵蚀防护罩,对防护罩进行保护。

[0006] 在进一步的实施例中,所述抗压层的内部设置有孔径,所述抗压层的内部设置有柔性线圈,抗压层在受力时,孔径能够分散压力,柔性线圈增加抗压层的抗压效果。

[0007] 在进一步的实施例中,所述孔径的数量为若干个,所述柔性线圈的数量为若干个,若干个孔径和若干个柔性线圈环形均匀分布在抗压层的内部,能够使压力被均匀分散。

[0008] 在进一步的实施例中,所述防护罩的顶部螺纹连接有抗压罩,所述抗压罩的底部固定连接有螺栓,螺栓将防护罩和抗压罩连接,且便于拆卸更换。

[0009] 在进一步的实施例中,所述抗压罩的内部留有空腔,所述空腔的内壁设置有橡胶块,所述空腔的内壁固定连接弹性支柱,抗压罩对聚乙烯塑管进一步进行保护,橡胶块和弹性支柱均起到缓冲外作用力的效果。

[0010] 在进一步的实施例中,所述抗压罩的内壁固定连接有弹簧,所述弹簧的一端固定

连接有垫板,抗压罩和防护罩连接固定时,弹簧受到挤压,和垫板一起起到支撑作用,增加摩擦力,使抗压罩不易晃动。

[0011] 与现有技术相比,本实用新型的有益效果是:

[0012] 1、该实用新型中,通过聚乙烯塑管、抗压层、保护管、滑槽、滑块、防护罩、抗压填充物、隔温层和防水橡胶层之间的配合设置,能够使得本装置在使用时,使用时,抗压层将保护管包裹,抗压层与保护管连接固定,防护罩上的滑块可在若干条滑槽内滑动,便于安装和拆卸,保护管具有弹性,对内部进行保护,使抗压填充物填充在防护罩内部,在受到外力压迫或者冲击时,可起到缓冲保护的作用,使内部不会受到损伤,从而避免聚乙烯塑管会开裂,隔温层隔绝一部分外界的温度,使聚乙烯塑管尽量减少受到温度的影响,防水橡胶层防止水会侵蚀防护罩,对防护罩进行保护。

[0013] 2、该实用新型中,通过孔径、柔性线圈、抗压罩、螺栓、空腔、橡胶块、弹性支柱、弹簧和垫板之间的配合设置,能够使得本装置在使用时,抗压层在受力时,孔径能够分散压力,柔性线圈增加抗压层的抗压效果,若干个孔径和若干个柔性线圈环形均匀分布在抗压层的内部,能够使压力被均匀分散,螺栓将防护罩和抗压罩连接,且便于拆卸更换,抗压罩对聚乙烯塑管进一步进行保护,橡胶块和弹性支柱均起到缓冲外作用力的效果,抗压罩和防护罩连接固定时,弹簧受到挤压,和垫板一起起到支撑作用,增加摩擦力,使抗压罩不易晃动。

附图说明

[0014] 图1为本实用新型的爆炸结构示意图;

[0015] 图2为本实用新型的防护罩结构示意图;

[0016] 图3为本实用新型的抗压层结构示意图;

[0017] 图4为本实用新型的抗压罩结构示意图。

[0018] 图中:1、聚乙烯塑管;2、抗压层;3、保护管;4、滑槽;5、滑块;6、防护罩;7、抗压填充物;8、隔温层;9、防水橡胶层;10、孔径;11、柔性线圈;12、抗压罩;13、螺栓;14、空腔;15、橡胶块;16、弹性支柱;17、弹簧;18、垫板。

具体实施方式

[0019] 下面将结合本实用新型实施例中的附图,对本实用新型实施例中的技术方案进行清楚、完整地描述,显然,所描述的实施例仅仅是本实用新型一部分实施例,而不是全部的实施例。

[0020] 请参阅图1-4,本实用新型提供了一种高密度料复合型具有抗应力开裂效果的聚乙烯塑管实施例:一种高密度料复合型具有抗应力开裂效果的聚乙烯塑管,包括聚乙烯塑管1,聚乙烯塑管1的外表面固定连接抗压层2,抗压层2的外表面固定连接保护管3,保护管3的外表面开设有滑槽4,滑槽4的数量为若干条,滑槽4的内壁滑动连接滑块5,滑块5的一端固定连接防护罩6,防护罩6的内部设置有抗压填充物7,防护罩6的底部固定连接隔温层8,隔温层8的底部固定连接防水橡胶层9,使用时,抗压层2将保护管3包裹,抗压层2与保护管3连接固定,防护罩6上的滑块5可在若干条滑槽4内滑动,便于安装和拆卸,保护管3具有弹性,对内部进行保护,使抗压填充物7填充在防护罩6内部,在受到外力压迫或

者冲击时,可起到缓冲保护的作用,使内部不会受到损伤,从而避免聚乙烯塑管1会开裂,隔温层8隔绝一部分外界的温度,使聚乙烯塑管1尽量减少受到温度的影响,防水橡胶层9防止水会侵蚀防护罩6,对防护罩6进行保护。

[0021] 进一步,抗压层2的内部设置有孔径10,抗压层2的内部设置有柔性线圈11,抗压层2在受力时,孔径10能够分散压力,柔性线圈11增加抗压层2的抗压效果。

[0022] 进一步,孔径10的数量为若干个,柔性线圈11的数量为若干个,若干个孔径10和若干个柔性线圈11环形均匀分布在抗压层2的内部,能够使压力被均匀分散。

[0023] 进一步,防护罩6的顶部螺纹连接有抗压罩12,抗压罩12的底部固定连接有螺栓13,螺栓13将防护罩6和抗压罩12连接,且便于拆卸更换。

[0024] 进一步,抗压罩12的内部留有空腔14,空腔14的内壁设置有橡胶块15,空腔14的内壁固定连接弹性支柱16,抗压罩对聚乙烯塑管1进一步进行保护,橡胶块15和弹性支柱16均起到缓冲外作用力的效果。

[0025] 进一步,抗压罩12的内壁固定连接有弹簧17,弹簧17的一端固定连接有垫板18,抗压罩12和防护罩6连接固定时,弹簧17受到挤压,和垫板18一起起到支撑作用,增加摩擦力,使抗压罩12不易晃动。

[0026] 工作原理:通过聚乙烯塑管1、抗压层2、保护管3、滑槽4、滑块5、防护罩6、抗压填充物7、隔温层8和防水橡胶层9之间的配合设置,能够使得本装置在使用时,使用时,抗压层2将保护管3包裹,抗压层2与保护管3连接固定,防护罩6上的滑块5可在若干条滑槽4内滑动,便于安装和拆卸,保护管3具有弹性,对内部进行保护,使抗压填充物7填充在防护罩6内部,在受到外力压迫或者冲击时,可起到缓冲保护的作用,使内部不会受到损伤,从而避免聚乙烯塑管1会开裂,隔温层8隔绝一部分外界的温度,使聚乙烯塑管1尽量减少受到温度的影响,防水橡胶层9防止水会侵蚀防护罩6,对防护罩6进行保护,通过孔径10、柔性线圈11、抗压罩12、螺栓13、空腔14、橡胶块15、弹性支柱16、弹簧17和垫板18之间的配合设置,能够使得本装置在使用时,抗压层2在受力时,孔径10能够分散压力,柔性线圈11增加抗压层2的抗压效果,若干个孔径10和若干个柔性线圈11环形均匀分布在抗压层2的内部,能够使压力被均匀分散,螺栓13将防护罩6和抗压罩12连接,且便于拆卸更换,抗压罩对聚乙烯塑管1进一步进行保护,橡胶块15和弹性支柱16均起到缓冲外作用力的效果,抗压罩12和防护罩6连接固定时,弹簧17受到挤压,和垫板18一起起到支撑作用,增加摩擦力,使抗压罩12不易晃动。

[0027] 对于本领域技术人员而言,显然本实用新型不限于上述示范性实施例的细节,而且在不背离本实用新型的精神或基本特征的情况下,能够以其他的具体形式实现本实用新型。因此,无论从哪一点来看,均应将实施例看作是示范性的,而且是非限制性的,本实用新型的范围由所附权利要求而不是上述说明限定,因此旨在将落在权利要求的等同要件的含义和范围内的所有变化囊括在本实用新型内。不应将权利要求中的任何附图标记视为限制所涉及的权利要求。

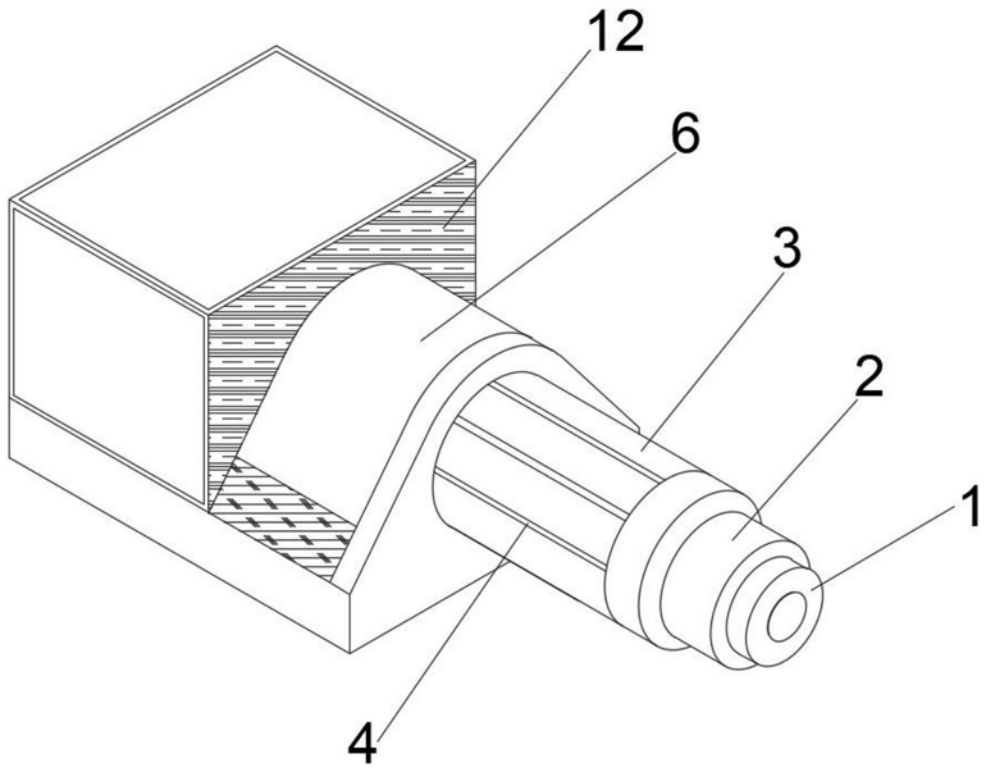


图1

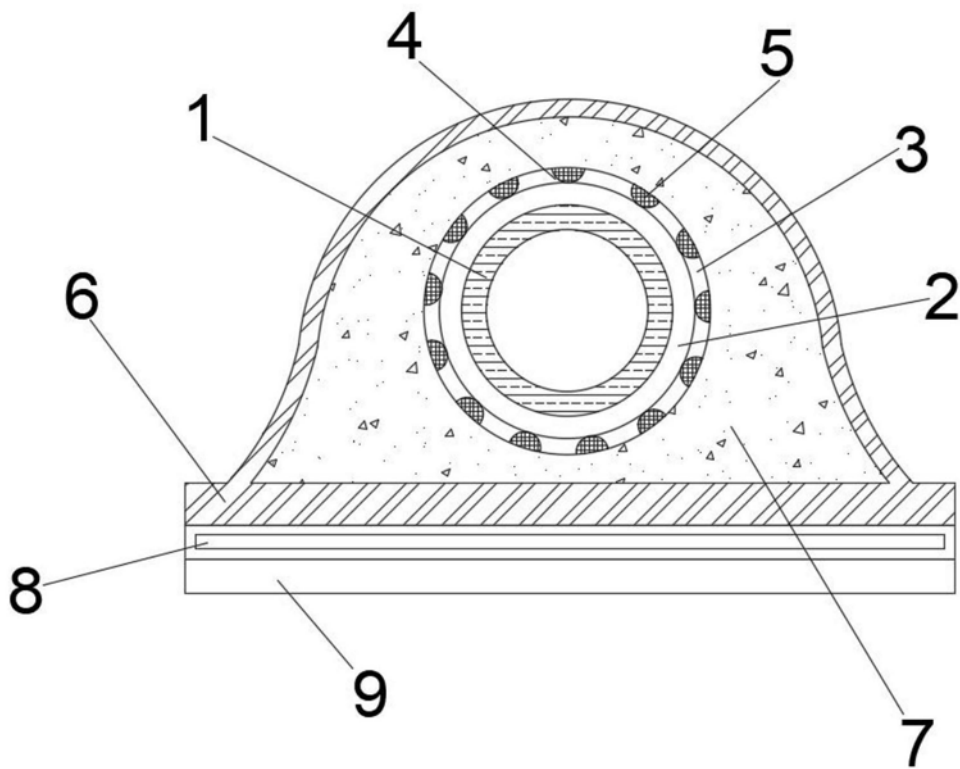


图2

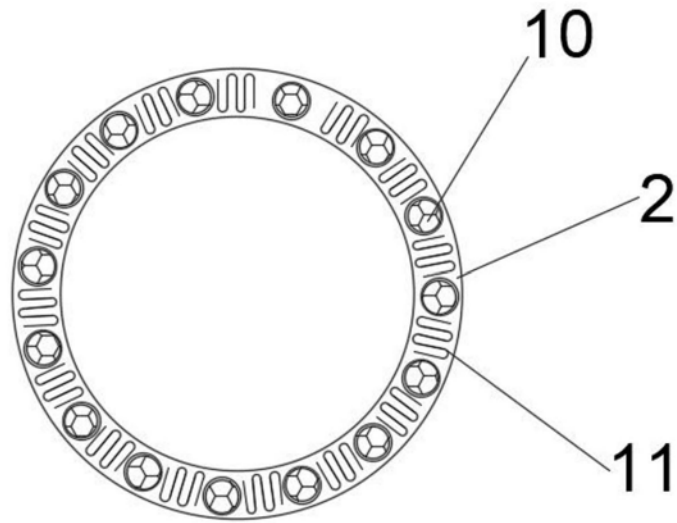


图3

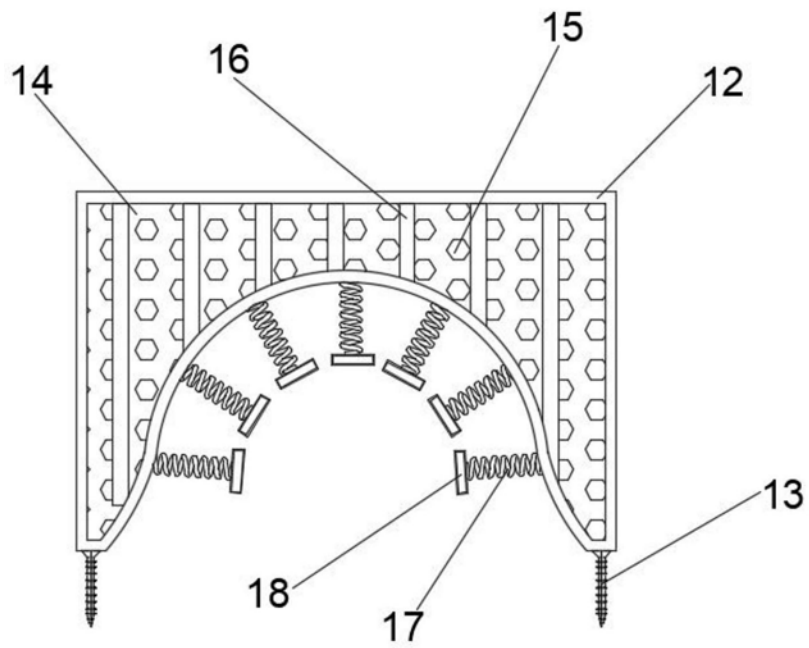


图4