



- (51) Clasificación Internacional de Patentes:
A47F 7/03 (2006.01) A47F 3/14 (2006.01)
G09F 5/02 (2006.01)
- (21) Número de la solicitud internacional:
PCT/MX2014/000082
- (22) Fecha de presentación internacional:
29 de mayo de 2014 (29.05.2014)
- (25) Idioma de presentación: español
- (26) Idioma de publicación: español
- (30) Datos relativos a la prioridad:
MX/a/2013/006208
31 de mayo de 2013 (31.05.2013) MX
- (72) Inventor; e
- (71) Solicitante : **COOLEY GUTIERREZ, Miguel Angel**
[MX/MX]; Cuvier No. 30, Col. Anzures, CP. 11590,
Distrito Federal (MX).
- (74) Mandatario: **MARTÍNEZ MALDONADO, Gilberto;**
Montes Urales 750-402, Col. Lomas de Chapultepec, CP.
11000, Distrito Federal (MX).

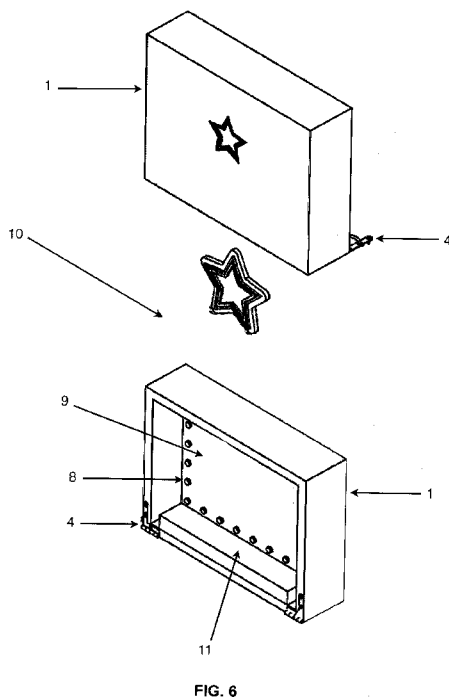
- (81) Estados designados (*a menos que se indique otra cosa, para toda clase de protección nacional admisible*): AE, AG, AL, AM, AO, AT, AU, AZ, BA, BB, BG, BH, BN, BR, BW, BY, BZ, CA, CH, CL, CN, CO, CR, CU, CZ, DE, DK, DM, DO, DZ, EC, EE, EG, ES, FI, GB, GD, GE, GH, GM, GT, HN, HR, HU, ID, IL, IN, IR, IS, JP, KE, KG, KN, KP, KR, KZ, LA, LC, LK, LR, LS, LT, LU, LY, MA, MD, ME, MG, MK, MN, MW, MX, MY, MZ, NA, NG, NI, NO, NZ, OM, PA, PE, PG, PH, PL, PT, QA, RO, RS, RU, RW, SA, SC, SD, SE, SG, SK, SL, SM, ST, SV, SY, TH, TJ, TM, TN, TR, TT, TZ, UA, UG, US, UZ, VC, VN, ZA, ZM, ZW.
- (84) Estados designados (*a menos que se indique otra cosa, para toda clase de protección regional admisible*): ARIPO (BW, GH, GM, KE, LR, LS, MW, MZ, NA, RW, SD, SL, SZ, TZ, UG, ZM, ZW), euroasiática (AM, AZ, BY, KG, KZ, RU, TJ, TM), europea (AL, AT, BE, BG, CH, CY, CZ, DE, DK, EE, ES, FI, FR, GB, GR, HR, HU, IE, IS, IT, LT, LU, LV, MC, MK, MT, NL, NO, PL, PT, RO, RS, SE, SI, SK, SM, TR), OAPI (BF, BJ, CF, CG, CI, CM, GA, GN, GQ, GW, KM, ML, MR, NE, SN, TD, TG).

Publicada:

— con informe de búsqueda internacional (Art. 21(3))

[Continúa en la página siguiente]

- (54) Title: PORTABLE DISPLAY SYSTEM
(54) Título : SISTEMA EXHIBIDOR PORTATIL



(57) Abstract: The invention relates to a display system and more specifically to a portable display system comprising a base housing, a cover joined on one side thereof to one of the sides of the base housing so as to form a box, and display panels arranged in a foldable manner in an inner space of the cover and the base housing. As well as being connected to the base housing and to the cover, said display panels are also interconnected such that when the cover is opened, said displays open out together so as to adopt a pre-determined inclined position. The base housing and/or the cover and/or at least one display panel can contain ornamental elements and/or phrases that allude to the product to be exhibited, said elements and/or phrases being printed, embossed or embedded and preferably of a translucent material. A lighting system which allows the product and/or service to be viewed in dimly lit areas, as well as providing said display system with ornamental detail and illuminating the ornamental elements and/or phrases, is arranged inside the base housing and the cover.

(57) Resumen: La presente invención se refiere a un sistema exhibidor y mas particularmente a un sistema exhibidor portátil que comprende un alojamiento base, una cubierta unida por uno de sus lados a uno de los lados del alojamiento base, tal como para formar una caja y, paneles exhibidores dispuestos de manera plegable en un espacio interior de la cubierta y el alojamiento base. Dichos paneles exhibidores están conectados al alojamiento base y a la cubierta y al mismo tiempo están

[Continúa en la página siguiente]



-
- *antes de la expiración del plazo para modificar las reivindicaciones y para ser republicada si se reciben modificaciones (Regla 48.2(h))*

conectados entre sí, de tal manera que al colocarse la cubierta en una posición abierta, dichos exhibidores se despliegan conjuntamente para quedar con una inclinación predeterminada. El alojamiento base y/o la cubierta y/o al menos un panel exhibidor, pueden contener elementos ornamentales y/o frases alusivos al producto a exhibir, ya sea impresos, realizados o incrustados y preferentemente de un material translucido. Un sistema de iluminación que permite visualizar el producto y/o servicio en lugares de poca luz, además de proporcionarle al sistema exhibidor un detalle ornamental e iluminar los elementos ornamentales y/o frases, esta dispuesto en el interior del alojamiento base y de la cubierta.

SISTEMA EXHIBIDOR PORTATIL

CAMPO DE LA INVENCION

La presente invención se refiere a un sistema exhibidor y más particularmente a un sistema exhibidor portátil, que comprendé un alojamiento base, una cubierta unida al alojamiento base, tal como para formar una caja y, paneles exhibidores.

ANTECEDENTES DE LA INVENCION

En la actualidad se conoce una gran variedad de exhibidores cuyos diseños, materiales y tamaños están en función del producto y/o servicio a exhibir. Algunos tipos de exhibidores comprenden además un área o sección para publicitar el producto o servicio.

La gama de exhibidores existentes es muy amplia y los encontramos en supermercados, tiendas de abarrotes, perfumerías, agencias de viaje, cines, restaurantes, casinos, joyerías, papelerías, teatros, exposiciones de obras de arte, estadios, conciertos, cafeterías, almacenes, dulcerías, pastelerías, etc.

Entre los tipos de exhibidores conocidos están, las góndolas, los de colgado, los de repisas, los de botadero, estantes, rejillas, las vitrinas, los exhibidores "displays", etc. Una subclase de exhibidores son aquellos de menor tamaño destinados a exhibir productos y/o disponerlos de manera accesible para que el consumidor pueda tomarlos. Esta subclase de exhibidores son, por ejemplo, pequeñas vitrinas, estructuras con entrepaños y rejillas entre otros, que pueden moverse fácilmente con todo y el producto para exhibir, por ejemplo, joyería, pastelillos, cosméticos, tarjetas postales, tarjetas de felicitación, pilas, confitería, discos compactos y en general cualquier mercancía de tamaño pequeño y fácil manipulación. Sin embargo, la mayoría de los exhibidores existentes de esta subclase aunque cumplen su función, no son de presentación estética y su manipulación tampoco es lo más conveniente, pues inclusive el producto corre el riesgo de caerse en la operación manual de transporte del exhibidor de un lugar a otro.

2

Por lo tanto, existe la necesidad de un sistema exhibidor que además de cumplir la función propia de exhibir un producto y/o servicio, sea de manipulación y transportación fácil y cómoda, mientras que a su vez sea práctico y estético y mantenga al producto en su lugar de manera segura, atractiva y accesible.

Asimismo, como se describirá más adelante, en una modalidad preferida, el sistema exhibidor de la presente invención también permite que el usuario o cliente obtenga información sobre los productos, de manera interactiva, práctica y recreativa, induciéndolo inclusive a conocer más a fondo el producto elegido.

BREVE DESCRIPCIÓN DE LA INVENCIÓN

La presente invención se refiere a un sistema exhibidor portátil que comprende un alojamiento base unido por uno de sus extremos a una cubierta, preferentemente mediante dispositivos de conexión que permiten que la cubierta quede sujeta firmemente a ángulos de apertura predeterminados con respecto al alojamiento base y; al menos un panel exhibidor unido al alojamiento base y/o a la cubierta, para alojar el producto y/o servicio.

En una modalidad preferida, el sistema exhibidor de la presente invención incluye un sistema de iluminación que permite visualizar el producto y/o servicio en lugares de poca luz, además de proporcionarle al sistema exhibidor un detalle ornamental.

En otra modalidad, el al menos un panel exhibidor incluye divisiones que permiten seccionarlo en al menos dos compartimientos exhibidores.

Otra modalidad del sistema exhibidor de la presente invención, comprende la colocación de publicidad y/o elementos ornamentales y/o frases en el alojamiento base y/o en la cubierta y/o en el al menos un panel exhibidor, pudiendo ser dichos elementos ornamentales y/o frases alusivos al producto.

La presente invención también tiene por objeto proporcionar un sistema exhibidor para usarse en lugares en donde desee exhibirse un

3

producto de manera estética y diferente, ya sea solo o en conjunción con fichas descriptivas, tales como supermercados, tiendas de abarrotes, perfumerías, agencias de viaje, librerías, lugares de venta y/o renta de discos compactos con grabaciones y/o videograbaciones, cines, restaurantes, casinos, joyerías, papelerías, módulos de plazas comerciales, estéticas, teatros, exposiciones de obras de arte, estadios, conciertos, cafeterías, almacenes, dulcerías, pastelerías, etc.

Un objeto más de la presente invención, es el proporcionar un sistema exhibidor para usarse en la exhibición de productos tales como tarjetas o fichas descriptivas de: alimentos, confitería, postres, bebidas y similares, teniendo cada ficha imágenes y/o información clasificada por ejemplo por grupo, país de procedencia, calorías, sabores, ingredientes, etc. de, por ejemplo, vinos, postres, platillos, quesos, chocolates, cocteles, etc., de tal manera que el cliente o usuario tenga una experiencia original, amena y única que le ayude e induzca a conocer y entender de manera interactiva y recreativa las peculiaridades alrededor de vinos, platillos, postres, etc. disponibles a través de las fichas mostradas en el sistema exhibidor portátil y atractivo de la presente invención.

Asimismo, un objeto adicional de la presente invención, es el proporcionar un sistema exhibidor para usarse en la exhibición de productos tales como confitería, productos de tabaco, bebidas, suvenires, cosméticos, joyería, cremas, jabones, discos compactos, libros, (ya sea solo o en conjunción con fichas descriptivas), tarjetas postales, tarjetas de felicitación, de saludos, panfletos o folletos con información por ejemplo turística, de líneas aéreas, de obras de arte o de teatro, de libros, etc.

Los objetos y modalidades antes citados y otros que se encuentran dentro del alcance de la presente invención, así como sus características y ventajas, vendrán a ser aparentes de la siguiente descripción detallada del sistema exhibidor, tomada en conjunción con los dibujos que la acompañan.

BREVE DESCRIPCIÓN DE LAS FIGURAS

4

La Figura 1 es una vista exterior en perspectiva del sistema exhibidor de la presente invención en posición cerrada, en donde se aprecia la cubierta y el alojamiento base.

La Figura 2 es una vista frontal del sistema exhibidor de la presente invención en posición cerrada.

La Figura 3 es una vista en perspectiva del sistema exhibidor de la presente invención en posición abierta, mostrando la cubierta, el alojamiento base, los paneles exhibidores con sus divisiones y los dispositivos de conexión.

La figura 4 es una vista frontal del sistema exhibidor ilustrado en la Figura 3.

La figura 5 es una vista lateral del sistema exhibidor ilustrado en la Figura 3.

La figura 6 es una vista en perspectiva de la cubierta del sistema exhibidor, ilustrando una modalidad preferida del sistema de iluminación y un ejemplo de los elementos ornamentales y/o frases.

La figura 7 es una vista en perspectiva de los paneles exhibidores con sus divisiones y dispositivos de conexión mostrados a detalle.

La figura 8 es una vista en perspectiva del alojamiento base, donde se aprecian los dispositivos de conexión.

La figura 9 es una vista en perspectiva en explotado de todos los componentes del sistema exhibidor de la presente invención.

DESCRIPCIÓN DETALLADA DE LA INVENCION

Haciendo referencia a las Figuras, en donde se han utilizado las mismas referencias numéricas para designar a partes similares, se describe a continuación una modalidad preferida del sistema exhibidor de la presente invención.

Como mejor se aprecia en las Figuras 1-3, el sistema exhibidor de la presente invención comprende un alojamiento base 2 y una cubierta 1 unidos por uno de sus lados tal como para formar una caja cuyas dimensiones y configuración puede variar dependiendo del producto a

5

exhibir. La unión del alojamiento base 2 y la cubierta 1 se realiza mediante elementos de conexión 4 dispuestos, preferente pero no limitativamente, en los extremos de uno de los lados tanto de la cubierta 1 como del alojamiento base 2.

En las Figuras 1-3 y 6, se ilustra una modalidad preferida de la invención, en la que el alojamiento base 2 y/o la cubierta 1, incluyen elementos ornamentales y/o frases 10 que pueden estar impresos, realizados o bien estar integrados a dicha cubierta 1 y ser de material translúcido para iluminarse desde el interior al abrirse la cubierta 1, por el sistema de iluminación 13 que se describirá a detalle posteriormente.

Los elementos de conexión que unen al alojamiento base 2 con la cubierta 1, son preferentemente bisagras 4 (ilustradas a detalle en la Figura 8), que permiten además que la cubierta 1 se mantenga correcta y firmemente en posición abierta.

Cada panel exhibidor 6 comprende además divisiones 16 para dividir al panel exhibidor 6 en compartimientos exhibidores 7 que alojan el producto a exhibir, como se aprecia en las figuras 3, 4, 7 y 9.

Asimismo, como se aprecia en las Figuras 3, 5 y 9 y se ilustra a detalle en la Figura 7 con la referencia 3', los paneles exhibidores 6 se sujetan al alojamiento base 2 y a la cubierta 1 mediante las bisagras 3 que accionan el despliegue de los paneles exhibidores 6, estando a su vez unidos entre sí los paneles exhibidores mediante los conectores 15, de tal manera que al abrirse la cubierta 1, los paneles exhibidores 6 queden desplegados con una inclinación predeterminada con respecto al eje horizontal del alojamiento base 2, mientras que al cierre de la cubierta 1, las bisagras 3 provocan la contracción de los paneles exhibidores 6 y su disposición horizontal dentro del espacio existente entre el alojamiento base 2 y la cubierta 1.

Como mejor se aprecia en las Figuras 3-5, un eje 5 está dispuesto en el panel exhibidor 6 frontal y está sujeto a cada extremo del alojamiento base 2, para permitir que el panel exhibidor 6 se mantenga en su lugar y la bisagra 3 ejerza presión para que todos los conectores 15 de dicha bisagra 3 se coloquen en la posición correcta.

6

Asimismo, como se aprecia en las Figuras 8 y 9, un pistón 12 está unido al alojamiento base 2 mediante un conector metálico y al panel exhibidor 6 para facilitar el despliegue del conjunto de paneles exhibidores 6.

En una modalidad preferida de la presente invención, los compartimientos exhibidores 7 están adaptados para recibir tarjetas o fichas descriptivas de alimentos, confitería, postres, bebidas y similares (no ilustradas), teniendo cada ficha imágenes y/o información clasificada por ejemplo por grupo, país de procedencia, calorías, sabores, ingredientes, etc. de, por ejemplo, vinos, postres, platillos, quesos, chocolates, cocteles, etc. en por ejemplo, restaurantes, cafeterías, bares y similares, de tal manera que el cliente o usuario tenga una experiencia original, amena y única que le ayude e induzca a conocer y entender de manera interactiva y recreativa las peculiaridades alrededor de vinos, platillos, postres, etc. disponibles a través de las fichas mostradas en el sistema exhibidor portátil y atractivo de la presente invención.

El sistema exhibidor de la presente invención está ilustrado en las Figuras 3-5, 7 y 9 con tres paneles exhibidores 6, cada uno con tres compartimientos exhibidores 7 configurados para recibir tarjetas o fichas (no ilustradas); sin embargo, será evidente para un técnico con conocimientos medios en la materia, que el número de paneles exhibidores 6 y compartimientos exhibidores 7, así como su configuración, podrán variar dependiendo del producto a exhibir, sin apartarse del espíritu y alcance de la presente invención.

Asimismo, productos tales como confitería, productos de tabaco, bebidas, suvenires, etc. podrán contenerse en los compartimientos exhibidores 7 en lugares tales como cines, teatros, estadios, cafeterías, conciertos, etc. De igual manera pueden contener por ejemplo cosméticos, joyería, cremas, jabones, perfumes y en general cualquier producto que desee exhibirse de manera estética y diferente, ya sea solo o en conjunción con fichas descriptivas.

En otra modalidad preferida de la presente invención, los compartimientos exhibidores 7 están adaptados para recibir panfletos o folletos con información por ejemplo turística, de líneas aéreas, de obras de

arte o de teatro, de libros, tarjetas postales, tarjetas de felicitación, de saludos, discos compactos, etc.

Como mejor se aprecia en la Figura 9, el sistema exhibidor de la presente invención comprende un sistema de iluminación interno 13 dispuesto tanto en el alojamiento base 2 como en la cubierta 1. Dicho sistema de iluminación 13 está formado preferentemente por una serie de focos LED distribuidos en el alojamiento base 2 y en la cubierta 1 y conectado por un lado a una fuente de energía 14 que preferentemente es una batería recargable dispuesta en el espacio interior 11 de la cubierta 1 y por otra parte a la bisagra 4, de tal manera que al girar la cubierta 1 sobre las bisagras 4 para colocarse en una posición abierta con los paneles exhibidores 6 desplegados, se accione el sistema de iluminación 13 a su posición de encendido, mientras que al plegarse los paneles exhibidores 6 y colocarse la cubierta 1 en una posición cerrada, el sistema de iluminación se apague.

En las Figuras 3, 4, 6 y 9, se aprecia una placa 9 dispuesta por el lado interior de la cubierta 1 para ocultar al sistema de iluminación. La placa 9 presenta perforaciones configuradas para recibir a los cilindros de iluminación 8 que se iluminan junto con los elementos ornamentales y/o frases 10 al encenderse el sistema de iluminación 13 proporcionando al sistema exhibidor una apariencia atractiva y práctica en espacios oscuros.

El alojamiento base 2 incluye una placa que oculta al sistema de iluminación dispuesto en ella para iluminar a los elementos ornamentales y/o frases 10 comprendidos en al menos un lado de dicho alojamiento base 2.

En la modalidad preferida de la invención en donde el sistema exhibidor incluye el sistema de iluminación 13, la distribución y configuración de las perforaciones de la placa 9 y la de los cilindros de iluminación 8 se ilustra en las figuras 3, 4, 6, y 9 a manera de ejemplo y deberá entenderse que podrán efectuarse distribuciones y configuraciones diferentes sin apartarse del espíritu y alcance de la presente invención.

Asimismo, el sistema exhibidor de la presente invención proporciona al usuario la alternativa de mantener al sistema en su posición

abierta o desplegada de manera permanente o bien, usarlo desplegado cuando lo considere necesario, manteniéndolo en su posición cerrada cuando no esté en uso.

El novedoso sistema exhibidor de la invención también presenta la ventaja de proporcionar al usuario la alternativa de mantenerlo en un lugar fijo o emplearlo de manera portátil, e incluso podrá adaptarse con un elemento de sujeción, tal como una cinta o similar con el fin de facilitar su manipulación y transporte, ya sea en posición cerrada o bien, en su posición abierta cuando se use por ejemplo, en teatros, cines, lugares de conciertos, bares, etc. para la exhibición de alimentos, bebidas, programas, confitería, etc.

La presente invención se ha descrito e ilustrado en relación con una modalidad preferida; sin embargo, será aparente para un técnico con conocimientos medios en la materia, que podrán hacerse modificaciones al sistema exhibidor de la presente invención, sin apartarse del espíritu y alcance de la misma.

REIVINDICACIONES

1.- Sistema exhibidor portátil, del tipo que incluye paneles exhibidores para contener y/o transportar productos, caracterizado porque comprende un alojamiento base; una cubierta unida por uno de sus lados a un lado del alojamiento base, tal como para formar una caja; dispositivos de conexión que unen al alojamiento base con la cubierta de manera móvil y; al menos un panel exhibidor unido al alojamiento base y/o a la cubierta, para alojar el producto a exhibir.

2.- El sistema exhibidor de acuerdo con la reivindicación 1, caracterizado porque los dispositivos de conexión son bisagras 4 especialmente diseñadas para permitir que la cubierta quede sujeta firmemente a un ángulo de apertura predeterminado con respecto al eje horizontal del alojamiento base.

3.- El sistema exhibidor de acuerdo con la reivindicación 2, caracterizado porque el ángulo de apertura es preferentemente de 90°.

4.- El sistema exhibidor de acuerdo con la reivindicación 1, caracterizado porque comprende dos o más paneles exhibidores unidos entre sí mediante conectores y unidos a la cubierta y al alojamiento base mediante bisagras 3 especialmente diseñadas para accionar el despliegue de los paneles exhibidores, de tal manera que al abrirse la cubierta, los paneles exhibidores queden desplegados con una inclinación predeterminada con respecto al eje horizontal del alojamiento base, mientras que al cierre de la cubierta 1, las bisagras 3 provoquen la contracción de los paneles exhibidores y su disposición horizontal dentro de un espacio existente entre el alojamiento base y la cubierta.

5.- El sistema exhibidor de acuerdo con la reivindicación 1, caracterizado porque cada panel exhibidor comprende además divisiones para dividir al panel exhibidor en compartimientos exhibidores que alojan el producto a exhibir.

6.- El sistema exhibidor de acuerdo con la reivindicación 1, caracterizado porque comprende además eje dispuesto en el panel exhibidor frontal y sujeto a cada extremo del alojamiento base, para permitir que el

panel exhibidor se mantenga en su lugar y la bisagra 3 ejerza presión para que todos los conectores y la bisagra 3 se coloquen en la posición correcta.

7.- El sistema exhibidor de acuerdo con la reivindicación 1, caracterizado porque incluye un pistón unido al alojamiento base mediante un conector metálico y al panel exhibidor, para facilitar el despliegue del conjunto de paneles exhibidores.

8.- El sistema exhibidor de acuerdo con la reivindicación 1, caracterizado porque comprende además elementos ornamentales y/o frases dispuestos en el interior y/o exterior del alojamiento base y/o la cubierta.

9.- El sistema exhibidor de acuerdo con la reivindicación 8, caracterizado porque los elementos ornamentales y/o frases están impresos o realizados en el interior y/o exterior del alojamiento base y/o la cubierta.

10.- El sistema exhibidor de acuerdo con la reivindicación 8, caracterizado porque los elementos ornamentales y/o frases están integrados a la cubierta y/o al alojamiento base y son translúcidos.

11.- El sistema exhibidor de acuerdo con la reivindicación 5, caracterizado porque los compartimientos exhibidores están configurados para recibir fichas informativas y/o descriptivas.

12.- El sistema exhibidor de acuerdo con la reivindicación 5, caracterizado porque los compartimientos exhibidores están configurados para recibir productos tales como confitería, productos de tabaco, bebidas, frituras, suvenires, cosméticos, joyería, cremas, jabones, y perfumes, solos o en conjunción con fichas descriptivas.

13.- El sistema exhibidor de acuerdo con la reivindicación 5, caracterizado porque los compartimientos exhibidores están configurados para recibir panfletos o folletos con información por ejemplo turística, de líneas aéreas, de obras de arte o de teatro, de libros, tarjetas postales, tarjetas de felicitación, de saludos o discos compactos.

14.- El sistema exhibidor de acuerdo con la reivindicación 1, caracterizado porque comprende un sistema de iluminación interno dispuesto tanto en el alojamiento base como en la cubierta.

15.- El sistema exhibidor de acuerdo con la reivindicación 14, caracterizado porque el sistema de iluminación está formado preferentemente por una serie de focos LED distribuidos en el alojamiento base y en la cubierta y conectados por un lado a una fuente de energía y por otra parte a la bisagra 4, de tal manera que al girar la cubierta sobre las bisagras 4 para colocarse en una posición abierta con los paneles exhibidores 6 desplegados, se accione el sistema de iluminación a su posición de encendido, mientras que al plegarse los paneles exhibidores y colocarse la cubierta en una posición cerrada, el sistema de iluminación se apague.

16.- El sistema exhibidor de acuerdo con la reivindicación 15, caracterizado porque la fuente de energía es preferentemente una batería recargable dispuesta en un espacio interior de la cubierta.

17.- El sistema exhibidor de acuerdo con la reivindicación 1, caracterizado porque incluye una placa dispuesta por el lado interior de la cubierta para ocultar al sistema de iluminación.

18.- El sistema exhibidor de acuerdo con la reivindicación 17, caracterizado porque la placa presenta perforaciones configuradas para recibir cilindros de iluminación que se iluminan junto con los elementos ornamentales y/o frases al encenderse el sistema de iluminación.

19.- El sistema exhibidor de acuerdo con la reivindicación 1, caracterizado porque el alojamiento base 2 incluye una placa que oculta al sistema de iluminación dispuesto en ella para iluminar a los elementos ornamentales y/o frases comprendidos en al menos un lado de dicho alojamiento base.

20.- El sistema exhibidor de acuerdo con la reivindicación 1, caracterizado porque incluye además un elemento de sujeción, tal como una cinta o similar dispuesta en el exterior del sistema exhibidor para facilitar su manipulación y transporte, ya sea en posición cerrada o bien, en su posición abierta.

21.- El uso del sistema exhibidor de acuerdo con las reivindicaciones 1-20, para exhibir productos tales como tarjetas o fichas descriptivas de: alimentos, confitería, postres, bebidas y similares, teniendo

cada ficha imágenes y/o información clasificada por grupo, país de procedencia, calorías, sabores y/o ingredientes.

22.- El uso del sistema exhibidor de acuerdo con las reivindicaciones 1-20, para exhibir productos seleccionados del grupo consistente en confitería, productos de tabaco, bebidas, suvenires, cosméticos, joyería, cremas, jabones, discos compactos, libros, ya sea el producto solo o en conjunción con fichas descriptivas, así como tarjetas postales, tarjetas de felicitación, de saludos, panfletos o folletos con información turística, de líneas aéreas, de obras de arte o de teatro, de libros, de películas, de grupos musicales, de artistas y/o de canciones.

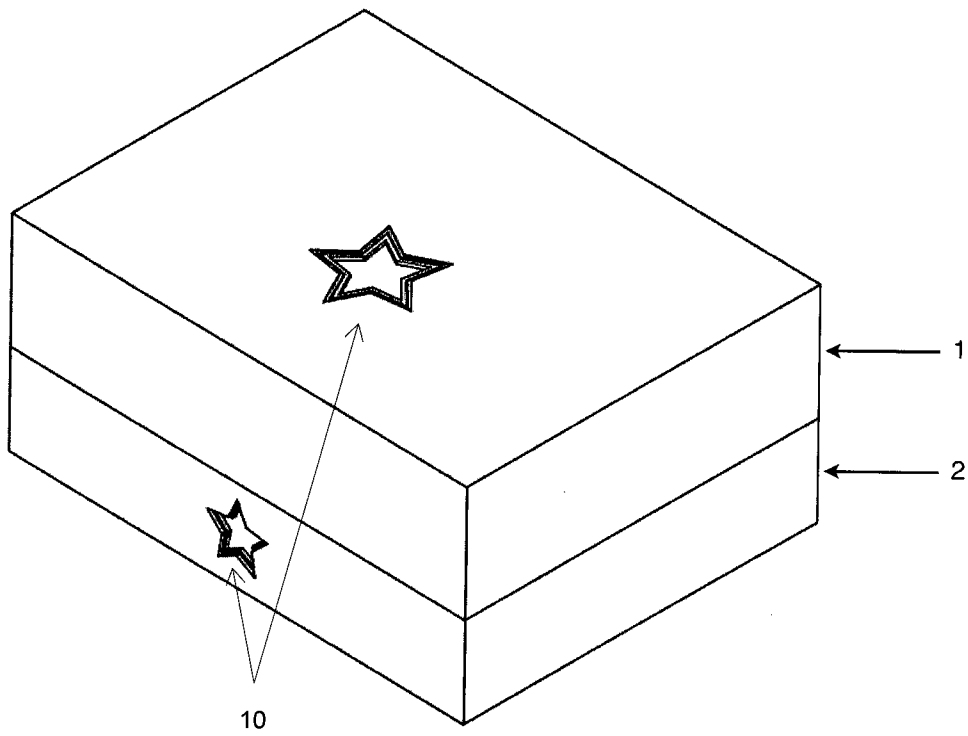


FIG. 1

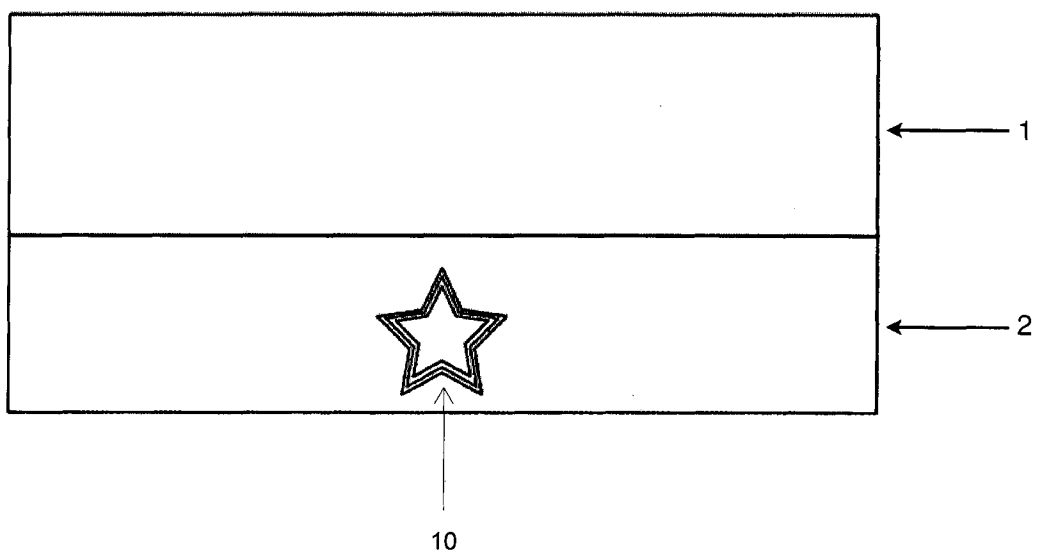


FIG. 2

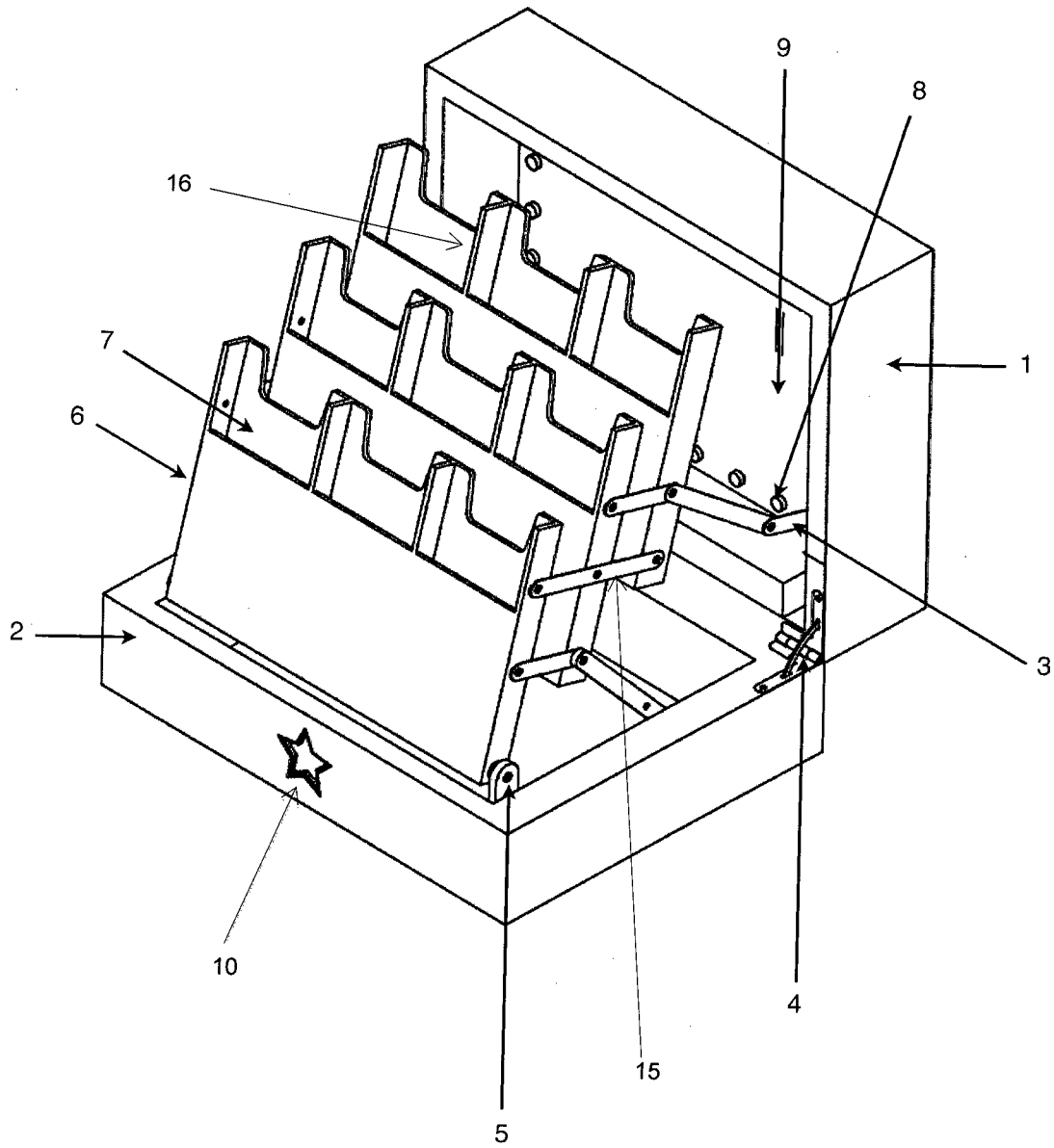


FIG. 3

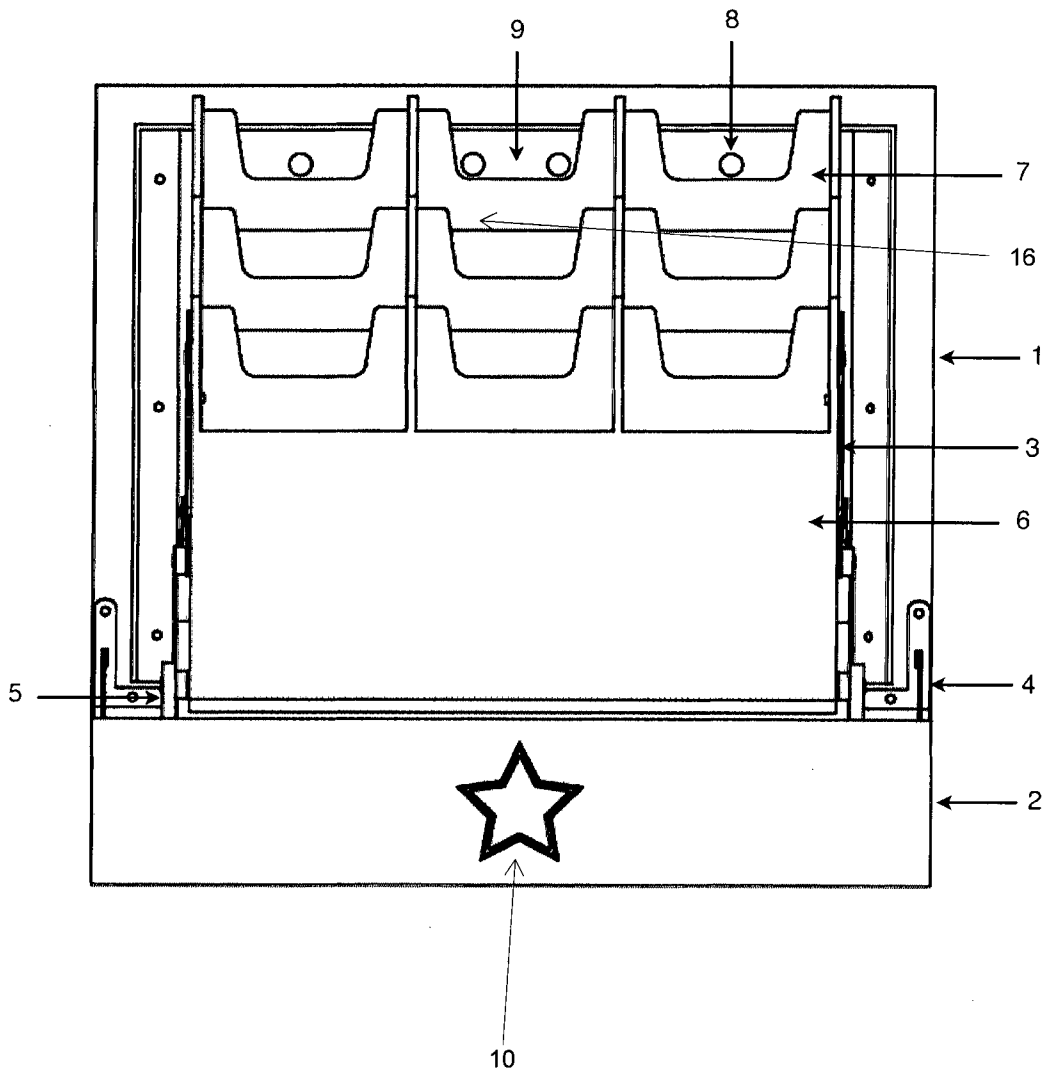


FIG. 4

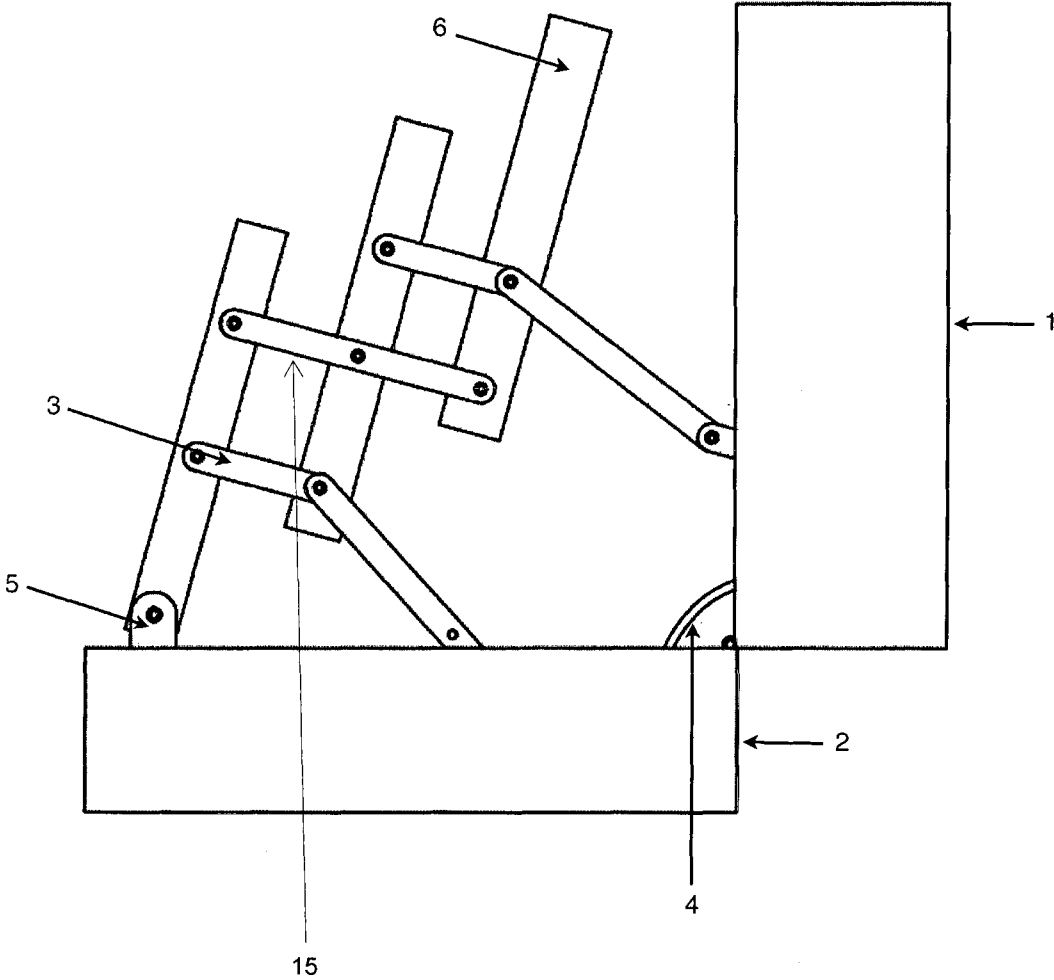


FIG. 5

6 / 9

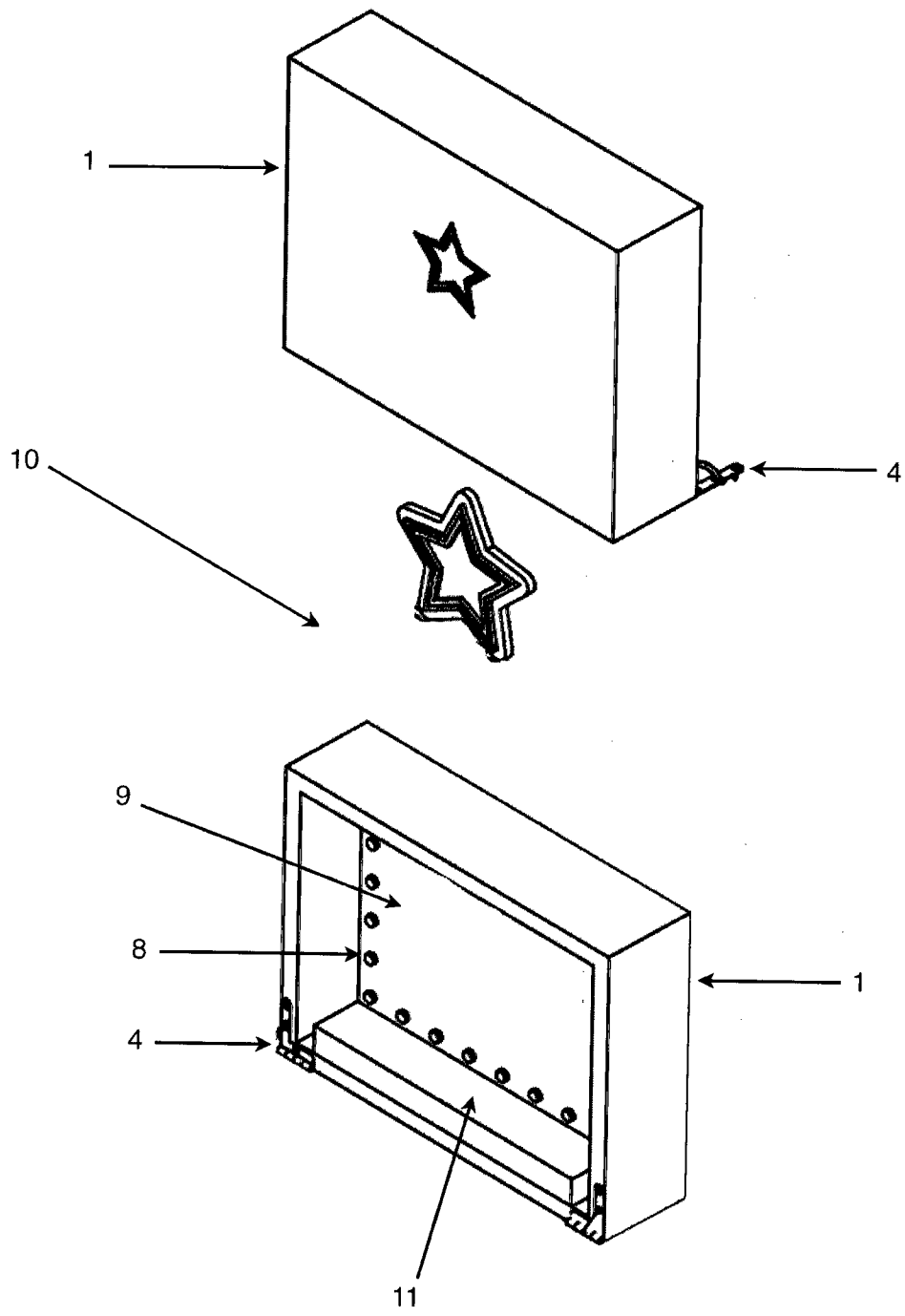


FIG. 6

7 / 9

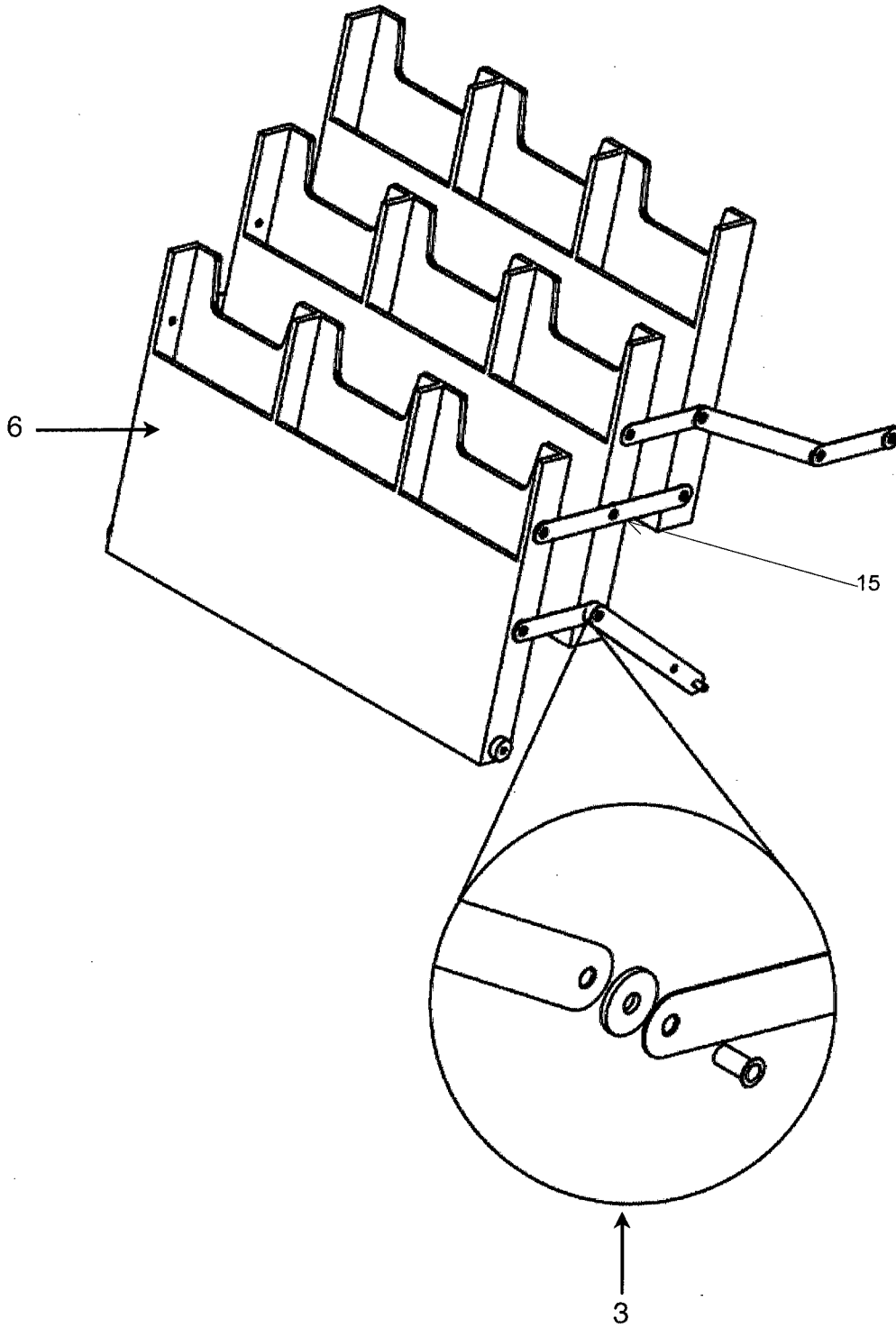


FIG. 7

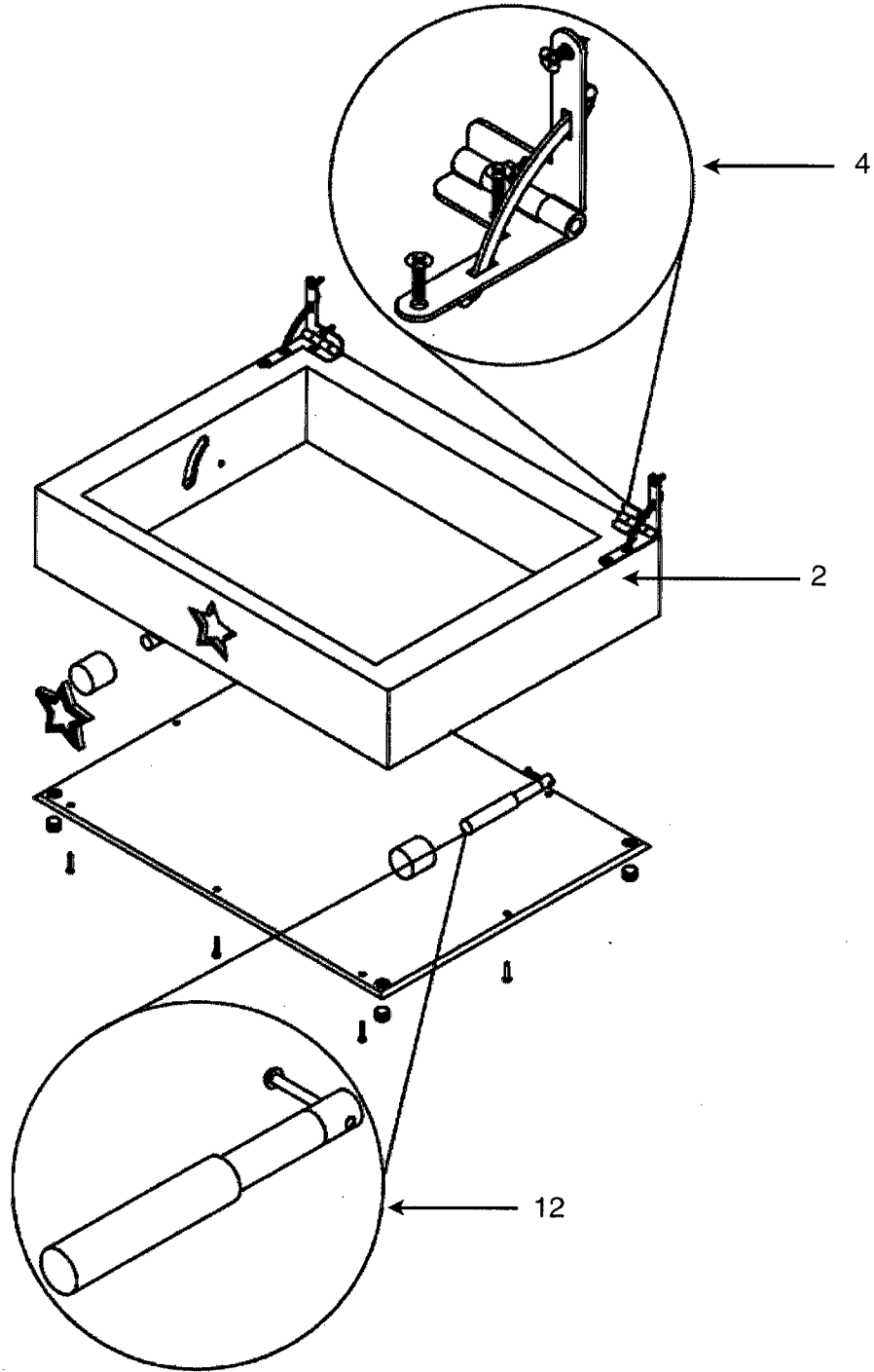


FIG. 8

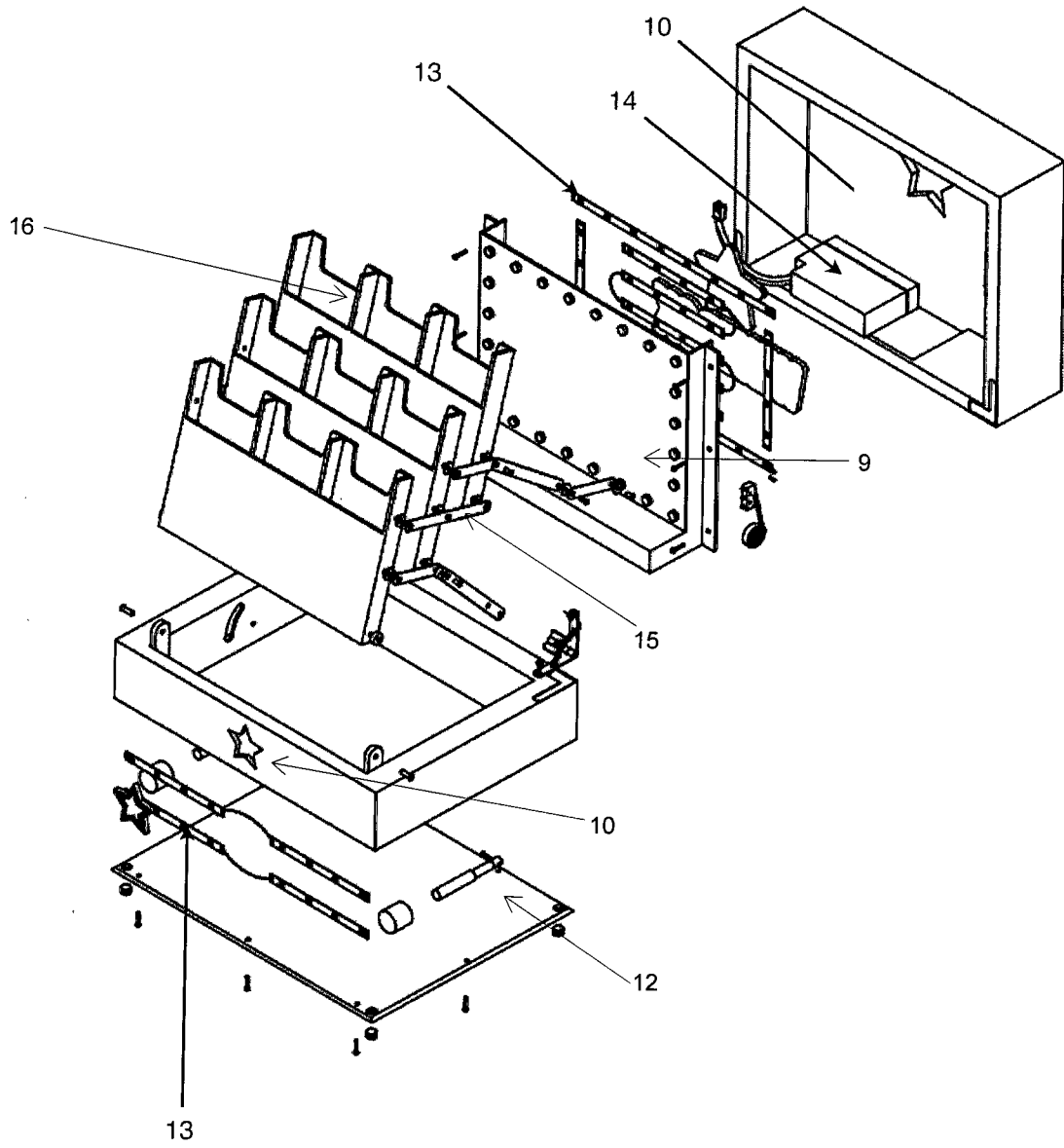


FIG. 9

INTERNATIONAL SEARCH REPORT

International application No.
PCT/MX2014/000082

A. CLASSIFICATION OF SUBJECT MATTER

See extra sheet

According to International Patent Classification (IPC) or to both national classification and IPC

B. FIELDS SEARCHED

Minimum documentation searched (classification system followed by classification symbols)
A47F, G09F

Documentation searched other than minimum documentation to the extent that such documents are included in the fields searched

Electronic data base consulted during the international search (name of data base and, where practicable, search terms used)

EPODOC, INVENES

C. DOCUMENTS CONSIDERED TO BE RELEVANT

| Category* | Citation of document, with indication, where appropriate, of the relevant passages | Relevant to claim No. |
|-----------|--|-----------------------|
| X | GB 609898 A (ALTON & COMPANY LTD E ET AL.) 07/10/1948, the whole document. | 1-6,8-13,20-22 |
| Y | | 7, 14-19 |
| Y | WO 2011103646 A1 (KACAVENDA MILENKO) 01/09/2011, pages 1 - 2; figures. | 7 |
| Y | US 2005152133 A1 (KAO CHANG ET AL.) 14/07/2005, paragraph [0017]; paragraphs[0023 - 0026]; figures. | 14-19 |
| X | GB 187013 A (CHARLES HENRY LYDE) 12/10/1922, the whole document. | 1 |
| X | US 1019850 A (SHUTES GEORGE W) 12/03/1912, page 1, line 45 - page 2, line 42; figures. | 1 |

Further documents are listed in the continuation of Box C.

See patent family annex.

| | |
|--|--|
| <p>* Special categories of cited documents:</p> <p>"A" document defining the general state of the art which is not considered to be of particular relevance.</p> <p>"E" earlier document but published on or after the international filing date</p> <p>"L" document which may throw doubts on priority claim(s) or which is cited to establish the publication date of another citation or other special reason (as specified)</p> <p>"O" document referring to an oral disclosure use, exhibition, or other means.</p> <p>"P" document published prior to the international filing date but later than the priority date claimed</p> | <p>"T" later document published after the international filing date or priority date and not in conflict with the application but cited to understand the principle or theory underlying the invention</p> <p>"X" document of particular relevance; the claimed invention cannot be considered novel or cannot be considered to involve an inventive step when the document is taken alone</p> <p>"Y" document of particular relevance; the claimed invention cannot be considered to involve an inventive step when the document is combined with one or more other documents, such combination being obvious to a person skilled in the art</p> <p>"&" document member of the same patent family</p> |
|--|--|

Date of the actual completion of the international search
13/11/2014

Date of mailing of the international search report
(14/11/2014)

Name and mailing address of the ISA/

OFICINA ESPAÑOLA DE PATENTES Y MARCAS
Paseo de la Castellana, 75 - 28071 Madrid (España)
Facsimile No.: 91 349 53 04

Authorized officer
E. Balsera Porris

Telephone No. 91 3493260

INTERNATIONAL SEARCH REPORT

International application No.

PCT/MX2014/000082

C (continuation).

DOCUMENTS CONSIDERED TO BE RELEVANT

| Category * | Citation of documents, with indication, where appropriate, of the relevant passages | Relevant to claim No. |
|------------|--|-----------------------|
| X | US 2966386 A (GROSS WILLIAM L) 27/12/1960, column 1, line 66 - column 3, line 43; figures. | 1 |

INTERNATIONAL SEARCH REPORT

International application No.

Information on patent family members

PCT/MX2014/000082

| Patent document cited in the search report | Publication date | Patent family member(s) | Publication date |
|---|---------------------|----------------------------|---------------------|
| GB609898 A | 07.10.1948 | NONE | |
| ----- | ----- | ----- | ----- |
| WO2011103646 A1 | 01.09.2011 | NONE | |
| ----- | ----- | ----- | ----- |
| US2005152133 A1 | 14.07.2005 | NONE | |
| ----- | ----- | ----- | ----- |
| GB187013 A | 12.10.1922 | NONE | |
| ----- | ----- | ----- | ----- |
| US2966386 A | 27.12.1960 | NONE | |
| ----- | ----- | ----- | ----- |
| US1019850 A | 12.03.1912 | NONE | |
| ----- | ----- | ----- | ----- |

INTERNATIONAL SEARCH REPORT

International application No.

PCT/MX2014/000082

CLASSIFICATION OF SUBJECT MATTER

A47F3/14 (2006.01)

A47F7/03 (2006.01)

G09F5/02 (2006.01)

INFORME DE BÚSQUEDA INTERNACIONAL

Solicitud internacional nº
PCT/MX2014/000082

A. CLASIFICACIÓN DEL OBJETO DE LA SOLICITUD

Ver Hoja Adicional

De acuerdo con la Clasificación Internacional de Patentes (CIP) o según la clasificación nacional y CIP.

B. SECTORES COMPRENDIDOS POR LA BÚSQUEDA

Documentación mínima buscada (sistema de clasificación seguido de los símbolos de clasificación)
A47F, G09F

Otra documentación consultada, además de la documentación mínima, en la medida en que tales documentos formen parte de los sectores comprendidos por la búsqueda

Bases de datos electrónicas consultadas durante la búsqueda internacional (nombre de la base de datos y, si es posible, términos de búsqueda utilizados)

EPODOC, INVENES

C. DOCUMENTOS CONSIDERADOS RELEVANTES

| Categoría* | Documentos citados, con indicación, si procede, de las partes relevantes | Relevante para las reivindicaciones nº |
|------------|--|--|
| X | GB 609898 A (ALTON & COMPANY LTD E ET AL.) 07/10/1948, Todo el documento. | 1-6,8-13,20-22 |
| Y | | 7, 14-19 |
| Y | WO 2011103646 A1 (KCAVENDA MILENKO) 01/09/2011, páginas 1 - 2; figuras. | 7 |
| Y | US 2005152133 A1 (KAO CHANG ET AL.) 14/07/2005, párrafo [0017]; párrafos[0023 - 0026]; figuras. | 14-19 |
| X | GB 187013 A (CHARLES HENRY LYDE) 12/10/1922, todo el documento. | 1 |
| X | US 1019850 A (SHUTES GEORGE W) 12/03/1912, página 1, línea 45 - página 2, línea 42; figuras. | 1 |

En la continuación del recuadro C se relacionan otros documentos

Los documentos de familias de patentes se indican en el anexo

| | |
|--|--|
| * Categorías especiales de documentos citados: | "T" documento ulterior publicado con posterioridad a la fecha de presentación internacional o de prioridad que no pertenece al estado de la técnica pertinente pero que se cita por permitir la comprensión del principio o teoría que constituye la base de la invención. |
| "A" documento que define el estado general de la técnica no considerado como particularmente relevante. | "X" documento particularmente relevante; la invención reivindicada no puede considerarse nueva o que implique una actividad inventiva por referencia al documento aisladamente considerado. |
| "E" solicitud de patente o patente anterior pero publicada en la fecha de presentación internacional o en fecha posterior. | "Y" documento particularmente relevante; la invención reivindicada no puede considerarse que implique una actividad inventiva cuando el documento se asocia a otro u otros documentos de la misma naturaleza, cuya combinación resulta evidente para un experto en la materia. |
| "L" documento que puede plantear dudas sobre una reivindicación de prioridad o que se cita para determinar la fecha de publicación de otra cita o por una razón especial (como la indicada). | "&" documento que forma parte de la misma familia de patentes. |
| "O" documento que se refiere a una divulgación oral, a una utilización, a una exposición o a cualquier otro medio. | |
| "P" documento publicado antes de la fecha de presentación internacional pero con posterioridad a la fecha de prioridad reivindicada. | |

Fecha en que se ha concluido efectivamente la búsqueda internacional.
13/11/2014

Fecha de expedición del informe de búsqueda internacional.
14 de noviembre de 2014 (14/11/2014)

Nombre y dirección postal de la Administración encargada de la búsqueda internacional
OFICINA ESPAÑOLA DE PATENTES Y MARCAS
Paseo de la Castellana, 75 - 28071 Madrid (España)
Nº de fax: 91 349 53 04

Funcionario autorizado
E. Balsera Porris
Nº de teléfono 91 3493260

INFORME DE BÚSQUEDA INTERNACIONAL

Solicitud internacional n°

PCT/MX2014/000082

| C (Continuación). | | DOCUMENTOS CONSIDERADOS RELEVANTES |
|-------------------|--|--|
| Categoría * | Documentos citados, con indicación, si procede, de las partes relevantes | Relevante para las reivindicaciones n° |
| X | US 2966386 A (GROSS WILLIAM L) 27/12/1960, columna 1, línea 66 - columna 3, línea 43; figuras. | 1 |

INFORME DE BÚSQUEDA INTERNACIONAL

Solicitud internacional n°

Informaciones relativas a los miembros de familias de patentes

PCT/MX2014/000082

| Documento de patente citado en el informe de búsqueda | Fecha de Publicación | Miembro(s) de la familia de patentes | Fecha de Publicación |
|---|----------------------|--------------------------------------|----------------------|
| GB609898 A | 07.10.1948 | NINGUNO | |
| ----- | ----- | ----- | ----- |
| WO2011103646 A1 | 01.09.2011 | NINGUNO | |
| ----- | ----- | ----- | ----- |
| US2005152133 A1 | 14.07.2005 | NINGUNO | |
| ----- | ----- | ----- | ----- |
| GB187013 A | 12.10.1922 | NINGUNO | |
| ----- | ----- | ----- | ----- |
| US2966386 A | 27.12.1960 | NINGUNO | |
| ----- | ----- | ----- | ----- |
| US1019850 A | 12.03.1912 | NINGUNO | |
| ----- | ----- | ----- | ----- |

CLASIFICACIONES DE INVENCION

A47F3/14 (2006.01)

A47F7/03 (2006.01)

G09F5/02 (2006.01)