



(12) 实用新型专利

(10) 授权公告号 CN 203244884 U

(45) 授权公告日 2013. 10. 23

(21) 申请号 201320019177. 7

(22) 申请日 2013. 01. 14

(73) 专利权人 滁州卷烟材料厂

地址 239000 安徽省滁州市经济技术开发区
清流东路 1436 号

(72) 发明人 郑鸿雁 杜威 何良原 徐钦佩

(74) 专利代理机构 安徽合肥华信知识产权代理
有限公司 34112

代理人 方峥

(51) Int. Cl.

B01D 50/00(2006. 01)

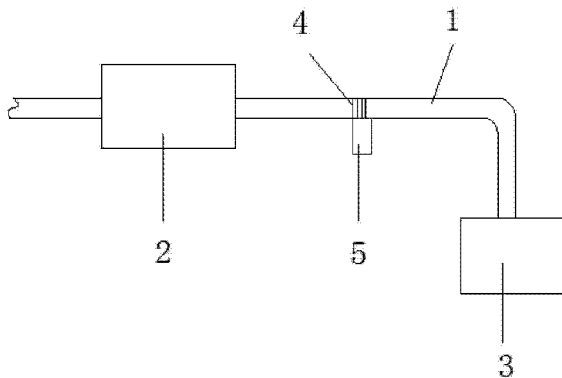
权利要求书1页 说明书1页 附图1页

(54) 实用新型名称

一种滤棒成型机除杂装置

(57) 摘要

本实用新型公开了一种滤棒成型机除杂装置,包括废气管、除尘器,废气管一端连接与机体上,另一端连接于除尘器,废气管中部设有过滤装置,过滤装置包括有滤网层、收集槽,滤网层位于废气管管壁内,收集槽位于滤网层的下方与所述的废气管相连通。本实用新型结构简单,在交叉除尘器前增加过滤装置,有效的除去一部分醋酸纤维尘埃和颗粒状的杂物,提高了除尘效率,降低了维护工作量。



1. 一种滤棒成型机除杂装置,包括废气管、除尘器,其特征在于:所述的废气管一端连接与机体上,另一端连接于除尘器,废气管中部设有过滤装置。
2. 根据权利要求1所述的滤棒成型机除杂装置,其特征在于:所述的过滤装置包括有滤网层、收集槽,滤网层位于废气管管壁内,收集槽位于滤网层的下方与所述的废气管相通。
3. 根据权利要求1所述的滤棒成型机除杂装置,其特征在于:所述的滤网层有网目数依次增大的滤网叠放构成。

一种滤棒成型机除杂装置

[0001] 技术领域：

[0002] 本实用新型涉及卷烟制造领域，尤其涉及一种滤棒成型机除杂装置。

[0003] 背景技术：

[0004] 目前烟草加工行业的滤棒成型机组一般采用布袋除尘周昂志，即成型机组外界布袋除尘器及其联系的风机、消声器、风帽，由于醋酸纤维尘埃及颗粒状物质经过布袋除尘器的滤袋时，易吸附在滤袋表面形成棉絮状的尘饼，不易被吹落经过灰阀排除，会增大布袋的阻力，因此，存在除尘效率低、维护工作量大、影响工艺、生产工艺、生产效率难以提高的缺陷。

[0005] 实用新型内容：

[0006] 针对现有技术的缺陷，本实用新型的目的是提供一种滤棒成型机除杂装置，结构简单，有效的解决了除尘效率低下、维护工作量大等缺陷。

[0007] 本实用新型的技术方案如下：

[0008] 滤棒成型机除杂装置，包括废气管、除尘器，其特征在于：所述的废气管一端连接与机体上，另一端连接于除尘器，废气管中部设有过滤装置。

[0009] 所述的滤棒成型机除杂装置，其特征在于：所述的过滤装置包括有滤网层、收集槽，滤网层位于废气管管壁内，收集槽位于滤网层的下方与所述的废气管相连通。

[0010] 所述的滤棒成型机除杂装置，其特征在于：所述的滤网层有网目数依次增大的滤网叠放构成。

[0011] 本实用新型的优点是：

[0012] 本实用新型结构简单，在除尘器前增加过滤装置，有效的除去一部分醋酸纤维尘埃和颗粒状的杂物，提高了除尘效率，降低了维护工作量。

[0013] 附图说明：

[0014] 图 1 为本实用新型的结构示意图。

[0015] 具体实施方式：

[0016] 滤棒成型机除杂装置，包括废气管 1、除尘器 2，废气管 1 一端连接与机体 3 上，另一端连接于除尘器 2，除尘器 2 可以采用交叉流水除尘器，废气管 1 中部设有过滤装置。

[0017] 过滤装置包括有滤网层 4、收集槽 5，滤网层 4 位于废气管 1 管壁内，收集槽 5 位于滤网层 4 的下方与废气管 1 相连通，滤网层 4 有网目数依次增大的滤网叠放构成，提高了滤网的过滤效率。

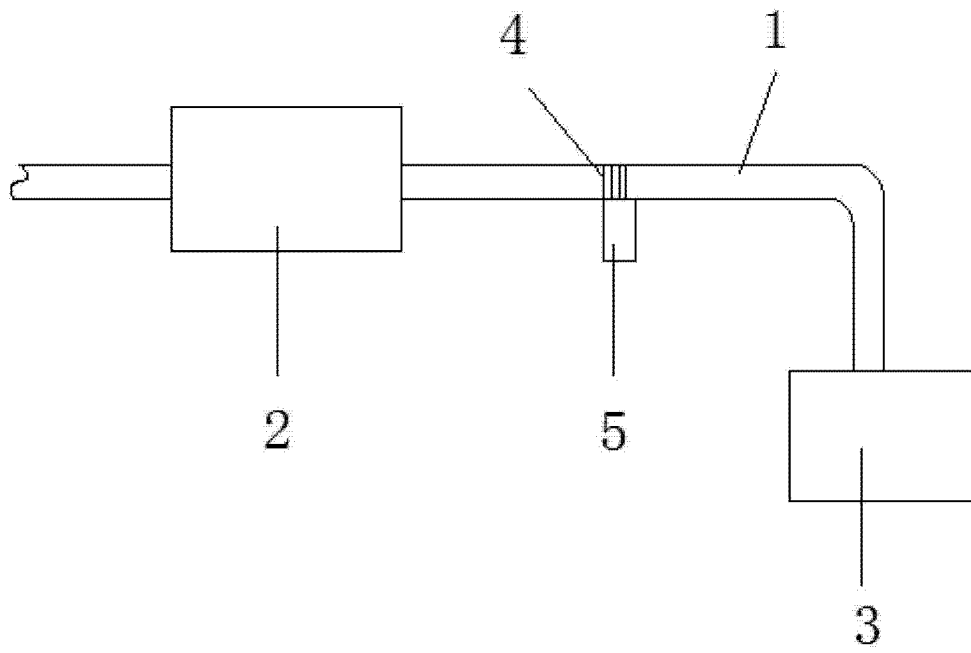


图 1