



(12) 实用新型专利

(10) 授权公告号 CN 204671817 U

(45) 授权公告日 2015. 09. 30

(21) 申请号 201520321294. 8

(22) 申请日 2015. 05. 16

(73) 专利权人 傅映霞

地址 311816 浙江省绍兴市诸暨市陶朱街道
宋家村后宋 63 号

(72) 发明人 傅映霞

(51) Int. Cl.

A63B 22/12(2006. 01)

A63B 23/035(2006. 01)

A61H 15/00(2006. 01)

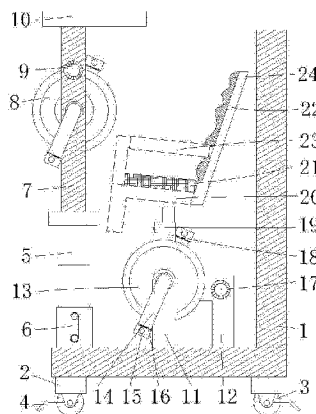
权利要求书1页 说明书2页 附图1页

(54) 实用新型名称

一种小型的具有按摩功能的健身车

(57) 摘要

本实用新型公开了一种小型的具有按摩功能的健身车,包括基座、左转盘、右转盘和座椅,所述基座的顶部从左至右分别连接有伸缩支架、支板和竖板,所述伸缩支架的顶部连接有立板,所述立板的背面中间连接有左转盘,所述支板的背面连接有右转盘,所述右转盘的背面设有竖板,所述竖板的顶部连接有旋转轴,所述旋转轴的顶部连接有座椅,所述座椅的右侧连接有靠板,所述靠板的左侧设有波浪形按摩板,该小型的健身装置,波浪形按摩板的设置有利于在健身的同时对背部进行按摩,左转盘和右转盘的设置让上肢和下肢能够进行相同时间的训练,提高健身的效果,本新型实用构造简单,健身效果好,可推广使用。



1. 一种小型的具有按摩功能的健身车,包括基座(1)、左转盘(8)、右转盘(13)和座椅(20),其特征在于:所述基座(1)的底部左、右两侧均安装有立柱(2),所述立柱(2)的底部连接有滑轮(3),所述基座(1)的顶部从左至右分别连接有伸缩支架(5)、支板(11)和竖板(12),所述伸缩支架(5)的顶部连接有立板(7),所述立板(7)的背面中间连接有左转盘(8),所述立板(7)的正面连接有左调速器(9),所述支板(11)的背面连接有右转盘(13),所述右转盘(13)和左转盘(8)的正面均连接有转轴(14),所述转轴(14)的一侧连接有踏板(15),所述踏板(15)的顶部设有按摩棒(16),所述右转盘(13)的背面设有竖板(12),所述竖板(12)的正面设有右调速器(17),所述竖板(12)的顶部连接有旋转轴(18),所述旋转轴(18)的左侧连接有松紧调节器(19),所述旋转轴(18)的顶部连接有座椅(20),所述座椅(20)的右侧连接有靠板(22),所述靠板(22)的左侧设有波浪形按摩板(24)。

2. 根据权利要求1所述的一种小型的具有按摩功能的健身车,其特征在于:所述滑轮(3)的正面连接有脚刹(4)。

3. 根据权利要求1所述的一种小型的具有按摩功能的健身车,其特征在于:所述伸缩支架(5)的正面设有摇把(6)。

4. 根据权利要求1所述的一种小型的具有按摩功能的健身车,其特征在于:所述座椅(20)的顶部分别设有扶手(23)和坐垫(21),所述扶手(23)的内侧设有坐垫(21)。

5. 根据权利要求1所述的一种小型的具有按摩功能的健身车,其特征在于:所述立板(7)的顶部榫接有挡板(10)。

一种小型的具有按摩功能的健身车

技术领域

[0001] 本实用新型涉及健身设备技术领域,具体为一种小型的具有按摩功能的健身车。

背景技术

[0002] 随着生活节奏的加快,人们身体素质大幅降低,锻炼身体的意思逐渐提高,常常会去健身房或在家里购置健身器材进行健身。目前,大多数的健身设备均只能上肢或者下肢的运动健身,难以满足全身协调运动的要求,而且大多数的健身设备缺少按摩功能,不能在健身运动的同时进行按摩,使得在健身完成后经常会出现腰酸背痛的问题。

实用新型内容

[0003] 本实用新型的目的就在于为了解决上述问题而提供一种小型的具有按摩功能的健身车。

[0004] 本实用新型通过以下技术方案来实现上述目的:一种小型的具有按摩功能的健身车,包括基座、左转盘、右转盘和座椅,所述基座的底部左、右两侧均安装有立柱,所述立柱的底部连接有滑轮,所述基座的顶部从左至右分别连接有伸缩支架、支板和竖板,所述伸缩支架的顶部连接有立板,所述立板的背面中间连接有左转盘,所述立板的正面连接有左调速器,所述支板的背面连接有右转盘,所述右转盘和左转盘的正面均连接有转轴,所述转轴的一侧连接有踏板,所述踏板的顶部设有按摩棒,所述右转盘的背面设有竖板,所述竖板的正面设有右调速器,所述竖板的顶部连接有旋转轴,所述旋转轴的左侧连接有松紧调节器,所述旋转轴的顶部连接有座椅,所述座椅的右侧连接有靠板,所述靠板的左侧设有波浪形按摩板。

[0005] 优选的,所述滑轮的正面连接有脚刹。

[0006] 优选的,所述伸缩支架的正面设有摇把。

[0007] 优选的,所述座椅的顶部分别设有扶手和坐垫,所述扶手的内侧设有坐垫。

[0008] 优选的,所述立板的顶部榫接有挡板。

[0009] 本实用新型的有益效果在于:该小型的健身装置,伸缩支架的设置便于根据不同的使用人群进行操作高度的调节,使得设备更适应不同的人民群众,摇把的设置便于操作高度的调节,挡板的设置增加设备的平稳性,脚刹的设置有利于紧固滑轮,从而提高设备的稳固性,按摩棒的设置便于在健身的同时对手脚进行有效的按摩,波浪形按摩板的设置有利于在健身的同时对背部进行按摩,扶手和坐垫的设置有利于提高使用的安全性和使用的舒适度,左转盘和右转盘的设置让上肢和下肢能够进行相同时间的训练,提高健身的效果,旋转轴的设置便于设备灵活的使用,左调速器和右调速器的设置有效的根据使用者的需求来增加健身训练的强度,本新型实用构造简单,健身效果好,可推广使用。

附图说明

[0010] 图1为本实用新型正面结构示意图。

[0011] 图中:1 基座、2 立柱、3 滑轮、4 脚刹、5 伸缩支架、6 摇把、7 立板、8 左转盘、9 左调速器、10 挡板、11 支板、12 竖板、13 右转盘、14 转轴、15 踏板、16 按摩棒、17 右调速器、18 旋转轴、19 松紧调节器、20 座椅、21 坐垫、22 靠板、23 扶手、24 波浪形按摩板。

具体实施方式

[0012] 下面结合附图对本实用新型作进一步说明:

[0013] 如图 1 所示,一种小型的具有按摩功能的健身车,包括基座 1、左转盘 8、右转盘 13 和座椅 20,基座 1 的底部左、右两侧均安装有立柱 2,立柱 2 的底部连接有滑轮 3,滑轮 3 的正面连接有脚刹 4,脚刹 4 的设置有利于紧固滑轮 3,从而提高设备的稳固性,基座 1 的顶部从左至右分别连接有伸缩支架 5、支板 11 和竖板 12,伸缩支架 5 的正面设有摇把 6,伸缩支架 5 的设置便于根据不同的使用人群进行操作高度的调节,使得设备更适应不同的人民群众,摇把 6 的设置便于操作高度的调节,伸缩支架 5 的顶部连接有立板 7,立板 7 的背面中间连接有左转盘 8,立板 7 的正面连接有左调速器 9,立板 7 的顶部榫接有挡板 10,挡板的设置 10 增加设备的平稳性,支板 11 的背面连接有右转盘 13,右转盘 13 和左转盘 8 的正面均连接有转轴 14,左转盘 8 和右转盘 13 的设置让上肢和下肢能够进行相同时间的训练,提高健身的效果,转轴 14 的一侧连接有踏板 15,踏板 15 的顶部设有按摩棒 16,按摩棒 16 的设置便于在健身的同时对手脚进行有效的按摩,右转盘 13 的背面设有竖板 12,竖板 12 的正面设有右调速器 17,左调速器 9 和右调速器 17 的设置有效的根据使用者的需求来增加健身训练的强度,竖板 12 的顶部连接有旋转轴 18,旋转轴 18 的设置便于设备灵活的使用,旋转轴 18 的左侧连接有松紧调节器 19,旋转轴 18 的顶部连接有座椅 20,座椅 20 的顶部分别设有扶手 23 和坐垫 21,扶手 23 的内侧设有坐垫 21,扶手 23 和坐垫 21 的设置有利于提高使用的安全性和使用的舒适度,座椅 20 的右侧连接有靠板 22,靠板 22 的左侧设有波浪形按摩板 24,波浪形按摩板 24 的设置有利于在健身的同时对背部进行按摩,首先利用脚刹 4 将设备紧固平稳后,然后利用摇把 6 进行伸缩支架 5 的升降调节到适合使用的操作高度,而后坐到座椅 20 上,双脚踩右转盘 13 上的踏板 15,双手扶在左转盘 8 的踏板 15 上,使得左转盘 8 和右转盘 13 进行不断高速做圆周旋转运动,在此过程中可以根据需要利用左调速器 9 和右调速器 17 调节健身的强度,完成健身训练,在健身训练的过程中按摩棒 16 对双脚和双手不断进行施压按摩,在完成后背靠座椅 20 的靠板 22,利用波浪形按摩板 24 对背部进行按摩。

[0014] 上述实施例只是本实用新型的较佳实施例,并不是对本实用新型技术方案的限制,比如:…还可以为…,只要是不经过创造性劳动即可在上述实施例的基础上实现的技术方案,均应视为落入本实用新型专利的权利保护范围内。

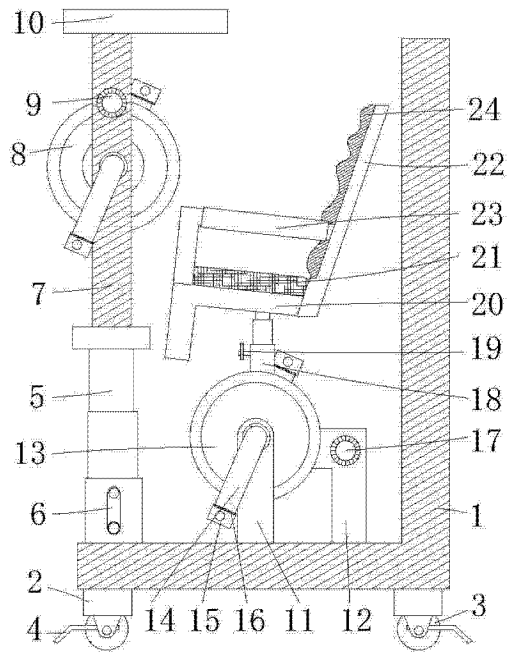


图 1