



(12) 实用新型专利

(10) 授权公告号 CN 204801402 U

(45) 授权公告日 2015. 11. 25

(21) 申请号 201520509419. X

(22) 申请日 2015. 07. 08

(73) 专利权人 新乡学院

地址 453000 河南省新乡市金穗大道 191 号

(72) 发明人 霍九江 郭晓颖

(51) Int. Cl.

B44D 3/18(2006. 01)

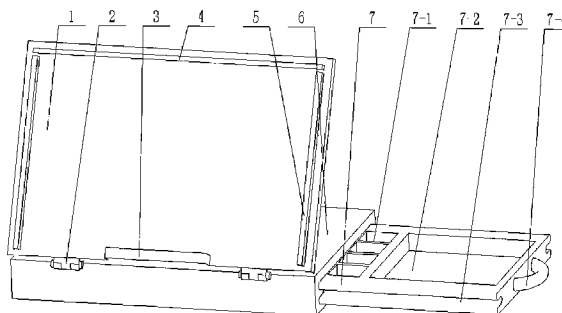
权利要求书1页 说明书3页 附图1页

(54) 实用新型名称

一种便携式美术画板

(57) 摘要

本实用新型涉及一种画板,更具体地说是一种便携式美术画板,包括画板、合页、支撑座、水平固定条、竖直固定条、箱体、储物箱和支撑板,画板相对于盒体的角度可以调节,储物箱能够拉出,方便人们的使用,在闲置不用时,整体折叠成一个长方体,便于存放和携带。画板通过合页活动连接在箱体上,并且画板位于盒体的上方,支撑座固定设置在画板的底端,并且位于画板的中间,水平固定条固定在画板的顶端,并且位于画板的中间,竖直固定条有两个,分别设置在画板的左右两端,储物箱与导轨活动连接,并且储物箱设置在盒体的内部,支撑板活动设置在画板和箱体之间,支撑板的一端连接在支撑槽 I 内,另一端连接在支撑槽 II 内。



1. 一种便携式美术画板,包括画板(1)、合页(2)、支撑座(3)、水平固定条(4)、竖直固定条(5)、盒体(6)、储物箱(7)和支撑板(8),其特征在于:画板(1)上设有支撑槽 I(1-1),支撑槽 I(1-1)设置在画板(1)的背面,并且位于画板(1)的中间;

盒体(6)上设有支撑槽 II(6-1)、导轨(6-2)和提手 I(6-3),支撑槽 II(6-1)设置在盒体(6)的顶端,并且位于盒体(6)的中间;导轨(6-2)设置在盒体(6)的中间;提手 I(6-3)固定设置在盒体(6)的右端,并且位于盒体(6)的中间;

储物箱(7)上设有颜料放置盒(7-1)、杂物放置盒(7-2)、滑槽(7-3)和提手 II(7-4),颜料放置盒(7-1)有多个,均布设置在储物箱(7)的左端;杂物放置盒(7-2)设置在储物箱(7)的右端;滑槽(7-3)有两个,分别设置在杂物放置盒(7-2)的左右两端;提手 II(7-4)固定设置在储物箱(7)的右端,并且位于储物箱(7)的中间;

画板(1)通过合页(2)活动连接在盒体(6)上,并且画板(1)位于盒体(6)的上方;支撑座(3)固定设置在画板(1)的底端,并且位于画板(1)的中间;水平固定条(4)固定在画板(1)的顶端,并且位于画板(1)的中间;竖直固定条(5)有两个,分别设置在画板(1)的左右两端;储物箱(7)通过与导轨(6-2)活动连接,并且储物箱(7)设置在盒体(6)的内部;支撑板(8)活动设置在画板(1)和盒体(6)之间,支撑板(8)的一端连接在支撑槽 I(1-1)内,另一端连接在支撑槽 II(6-1)内。

2. 根据权利要求 1 所述的一种便携式美术画板,其特征在于:所述的画板(1)、支撑座(3)、水平固定条(4)、竖直固定条(5)、盒体(6)、储物箱(7)和支撑板(8)的材料均为木材。

3. 根据权利要求 1 所述的一种便携式美术画板,其特征在于:所述的合页(2)有两个。

4. 根据权利要求 1 所述的一种便携式美术画板,其特征在于:所述的支撑槽 II(6-1)的长度大于支撑板(8)的长度。

一种便携式美术画板

技术领域

[0001] 本实用新型涉及一种画板,更具体地说是一种便携式美术画板。

背景技术

[0002] 画板就是素描、绘画时常用来垫画纸的平板,常放在画架上,也有放膝盖上画的。在画架上固定画板,有的用夹子,也有用胶带的,画板大小随使用者要求而定,多为木制,手感轻盈,光滑,美术用品店均有售,亦也可自制。

[0003] 在现有技术中,一般情况下画板和画架都是分开的,携带非常不方便,而且不能用作储物,外出写生就需要带很多东西,因此设计一种便携式美术画板是非常有必要的。

发明内容

[0004] 本实用新型主要解决的技术问题是提供一种便携式美术画板,画板相对于盒体的角度可以调节,储物箱能够拉出,方便人们的使用,在闲置不用时,整体折叠成一个长方体,便于存放和携带。

[0005] 为解决上述技术问题,本实用新型涉及一种画板,更具体地说是一种便携式美术画板,包括画板、合页、支撑座、水平固定条、竖直固定条、盒体、储物箱和支撑板,画板相对于盒体的角度可以调节,储物箱能够拉出,方便人们的使用,在闲置不用时,整体折叠成一个长方体,便于存放和携带。

[0006] 画板上设有支撑槽 I,支撑槽 I 设置在画板的背面,并且位于画板的中间。

[0007] 盒体上设有支撑槽 II、导轨和提手 I,支撑槽 II 设置在盒体的顶端,并且位于盒体的中间。导轨设置在盒体的中间。提手 I 固定设置在盒体的右端,并且位于盒体的中间。

[0008] 储物箱上设有颜料放置盒、杂物放置盒、滑槽和提手 II,颜料放置盒有多个,均布设置在储物箱的左端。杂物放置盒设置在储物箱的右端。滑槽有两个,分别设置在杂物放置盒的左右两端。提手 II 固定设置在储物箱的右端,并且位于储物箱的中间。

[0009] 画板通过合页活动连接在盒体上,并且画板位于盒体的上方。支撑座固定设置在画板的底端,并且位于画板的中间。水平固定条固定在画板的顶端,并且位于画板的中间。竖直固定条有两个,分别设置在画板的左右两端。储物箱与导轨活动连接,并且储物箱设置在盒体的内部。支撑板活动设置在画板和盒体之间,支撑板的一端连接在支撑槽 I 内,另一端连接在支撑槽 II 内。

[0010] 作为本技术方案的进一步优化,本实用新型一种便携式美术画板所述的画板、支撑座、水平固定条、竖直固定条、盒体、储物箱和支撑板的材料均为木材。

[0011] 作为本技术方案的进一步优化,本实用新型一种便携式美术画板所述的合页有两个。

[0012] 作为本技术方案的进一步优化,本实用新型一种便携式美术画板所述的支撑槽 II 的长度大于支撑板的长度。

[0013] 本实用新型一种便携式美术画板的有益效果为:

[0014] 本实用新型一种便携式美术画板,画板相对于盒体的角度可以调节,储物箱能够拉出,方便人们的使用,在闲置不用时,整体折叠成一个长方体,便于存放和携带。

附图说明

[0015] 下面结合附图和具体实施方式对本实用新型做进一步详细的说明。

[0016] 图 1 为本实用新型一种便携式美术画板的结构示意图。

[0017] 图 2 为本实用新型一种便携式美术画板在另一方向上的结构示意图。

[0018] 图中:画板 1;支撑槽 I 1-1;合页 2;支撑座 3;水平固定条 4;竖直固定条 5;盒体 6;支撑槽 II 6-1;导轨 6-2;提手 I 6-3;储物箱 7;颜料放置盒 7-1;杂物放置盒 7-2;滑槽 7-3;提手 II 7-4;支撑板 8。

具体实施方式

[0019] 具体实施方式一:

[0020] 下面结合图 1、2 说明本实施方式,本实用新型涉及一种画板,更具体地说是一种便携式美术画板,包括画板 1、合页 2、支撑座 3、水平固定条 4、竖直固定条 5、盒体 6、储物箱 7 和支撑板 8,画板相对于盒体的角度可以调节,储物箱能够拉出,方便人们的使用,在闲置不用时,整体折叠成一个长方体,便于存放和携带。

[0021] 画板 1 上设有支撑槽 I 1-1,支撑槽 I 1-1 设置在画板 1 的背面,并且位于画板 1 的中间。

[0022] 盒体 6 上设有支撑槽 II 6-1、导轨 6-2 和提手 I 6-3,支撑槽 II 6-1 设置在盒体 6 的顶端,并且位于盒体 6 的中间。导轨 6-2 设置在盒体 6 的中间,导轨 6-2 与滑槽 7-3 配合,方便储物箱 7 的移动。提手 I 6-3 固定设置在盒体 6 的右端,并且位于盒体 6 的中间,提手 I 6-3 方便手持。

[0023] 储物箱 7 上设有颜料放置盒 7-1、杂物放置盒 7-2、滑槽 7-3 和提手 II 7-4,颜料放置盒 7-1 有多个,均布设置在储物箱 7 的左端,颜料放置盒 7-1 用于放置颜料盒。杂物放置盒 7-2 设置在储物箱 7 的右端,杂物放置盒 7-2 用于放置画笔、画纸以及其他所需物品。滑槽 7-3 有两个,分别设置在杂物放置盒 7-2 的左右两端。提手 II 7-4 固定设置在储物箱 7 的右端,并且位于储物箱 7 的中间,提手 II 7-4 方便了储物箱 7 的使用。

[0024] 画板 1 通过合页 2 活动连接在盒体 6 上,并且画板 1 位于盒体 6 的上方。支撑座 3 固定设置在画板 1 的底端,并且位于画板 1 的中间,支撑座 3 用于放置画笔。水平固定条 4 固定在画板 1 的顶端,并且位于画板 1 的中间。竖直固定条 5 有两个,分别设置在画板 1 的左右两端,水平固定条 4 和竖直固定条 5 用于固定画纸。储物箱 7 与导轨 6-2 活动连接,并且储物箱 7 设置在盒体 6 的内部。支撑板 8 活动设置在画板 1 和盒体 6 之间,支撑板 8 的一端连接在支撑槽 I 1-1 内,另一端连接在支撑槽 II 6-1 内,支撑板 8 用于支撑画板 1,调节画板 1 的角度,方便人们工作。

[0025] 具体实施方式二:

[0026] 下面结合图 1、2 说明本实施方式,本实施方式对实施方式一作进一步说明,所述的画板 1、支撑座 3、水平固定条 4、竖直固定条 5、盒体 6、储物箱 7 和支撑板 8 的材料均为木材。

[0027] 具体实施方式三：

[0028] 下面结合图 1、2 说明本实施方式，本实施方式对实施方式一作进一步说明，所述的合页 2 有两个，有利于提高整体的稳定性。

[0029] 具体实施方式四：

[0030] 下面结合图 1、2 说明本实施方式，本实施方式对实施方式一作进一步说明，所述的支撑槽 II 6-1 的长度大于支撑板 8 的长度，在放置不用时，可将支撑板 8 放入支撑槽 II 6-1，便于携带。

[0031] 当然上述说明并非对本实用新型的限制，本实用新型也不仅限于上述举例，本技术领域的普通技术人员在本实用新型的实质范围内所做出的变化、改型、添加或替换，也属于本实用新型的保护范围。

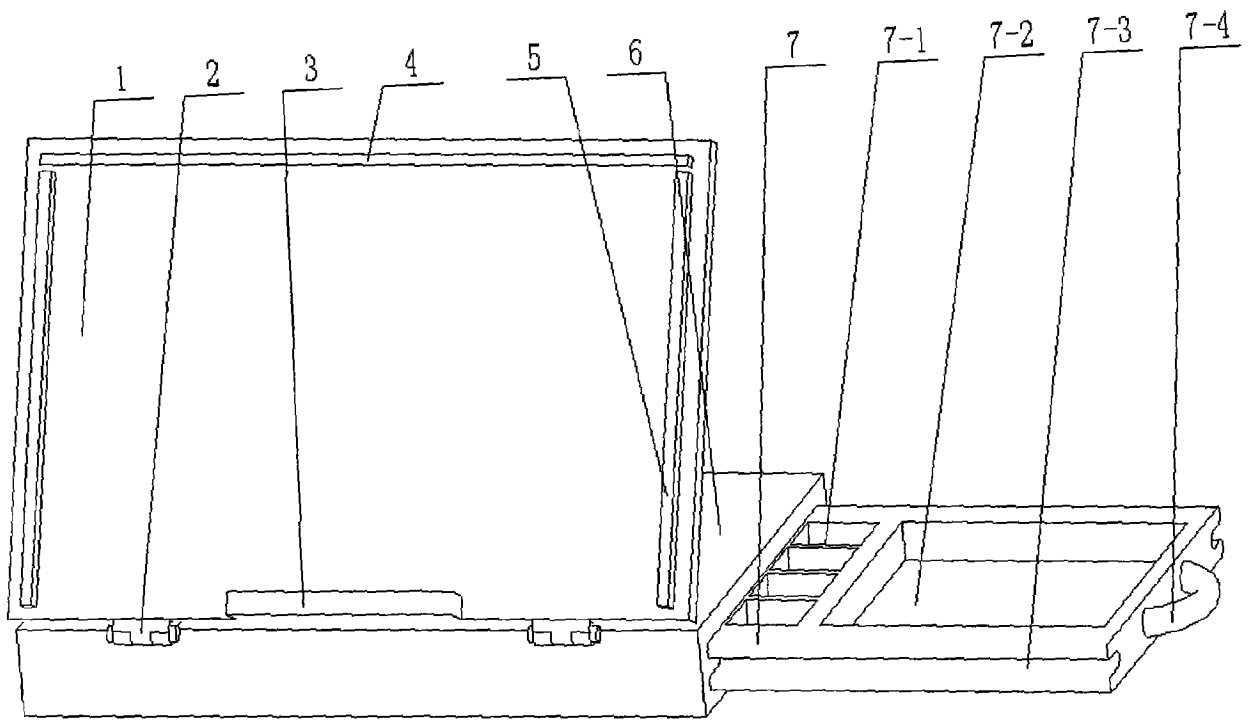


图 1

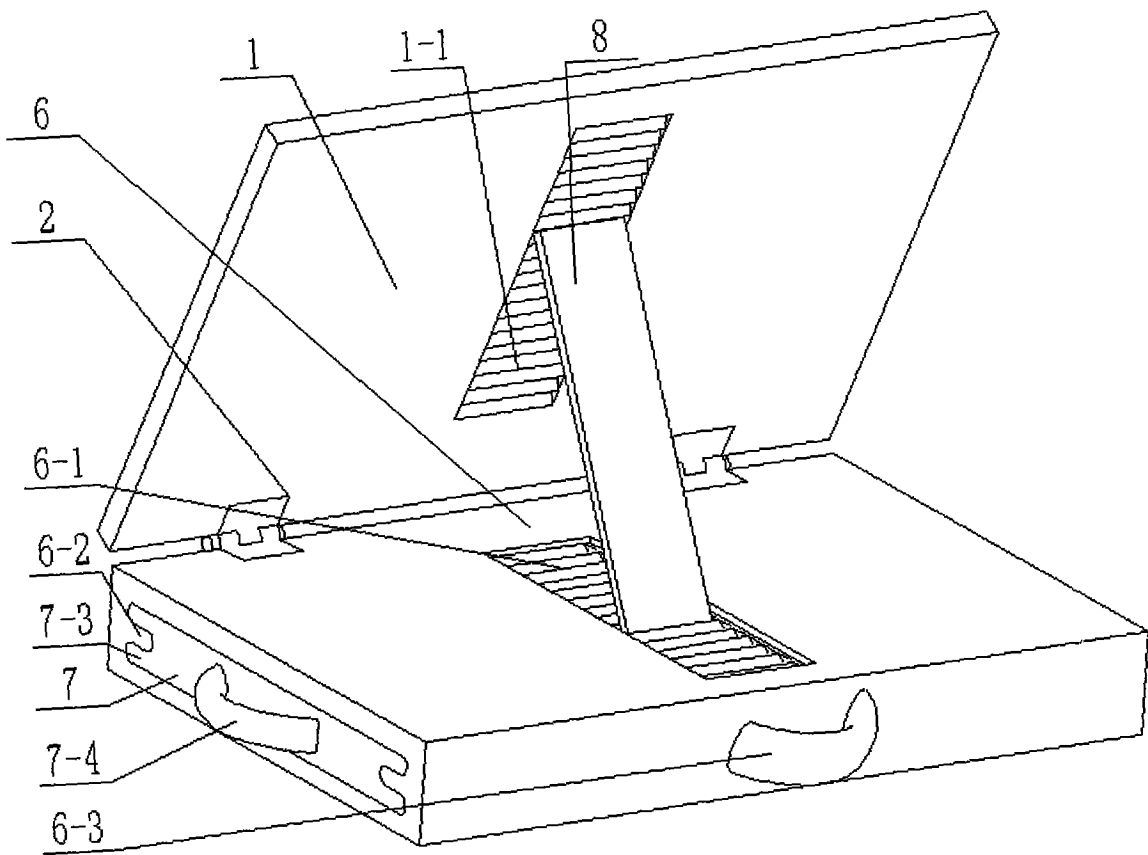


图 2