



(12)实用新型专利

(10)授权公告号 CN 205747010 U

(45)授权公告日 2016. 11. 30

(21)申请号 201620090856.7

(22)申请日 2016.01.29

(73)专利权人 吴耀权

地址 511400 广东省广州市番禺区平康路
隆基大街一巷一幢西梯401房

(72)发明人 吴耀权

(74)专利代理机构 中山市铭洋专利商标事务所
(普通合伙) 44286

代理人 邹常友

(51) Int. Cl.

F24C 3/04(2006.01)

F24C 3/12(2006.01)

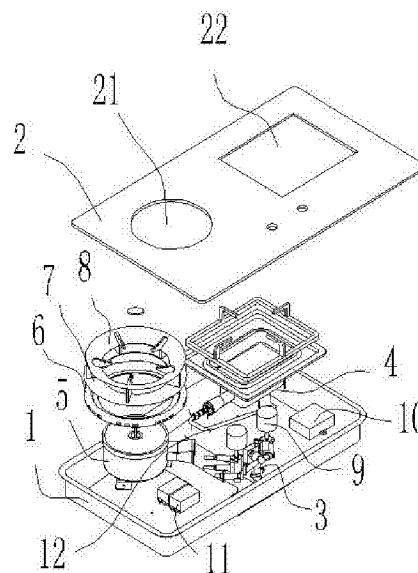
权利要求书1页 说明书2页 附图1页

(54)实用新型名称

方圆组合式炉头的燃气灶

(57)摘要

本实用新型公开了一种方圆组合式炉头的燃气灶,它包括:底盘;其具有容腔,底盘口部盖设面板;位于容腔内的进气阀组件、一方形炉头和一圆形炉头。所述方形炉头或/和圆形炉头的上方依次对应地设有盛液盘、锅支架和聚能盘。它运行稳定、结构简单、热能利用高,节能环保等优点,能提供多种煮食需要,用于盘蒸、烧烤、煲煮、平底煎等等,提供多种化的煮食要求,它是一种技术性、经济性和实用性方面均具突出优越的产品。



1. 一种方圆组合式炉头的燃气灶,其特征在于,它包括:
底盘;其具有容腔,底盘口部盖设面板;
位于容腔内的进气阀组件、一方形炉头和一圆形炉头。
2. 根据权利要求1所述的方圆组合式炉头的燃气灶,其特征在于:所述方形炉头或/和圆形炉头采用红外线炉头,所述方形炉头或/和圆形炉头的上方依次对应地设有盛液盘、锅支架和聚能盘。
3. 根据权利要求2所述的方圆组合式炉头的燃气灶,其特征在于:所述进气阀组件上连接旋钮。
4. 根据权利要求2所述的方圆组合式炉头的燃气灶,其特征在于:所述面板为玻璃面板,其对应设有一圆形对接部和一方形对接部。
5. 根据权利要求2所述的方圆组合式炉头的燃气灶,其特征在于:所述容腔内装设有脉冲控制器、电池盒和连接气管。

方圆组合式炉头的燃气灶

[0001] **【技术领域】**

[0002] 本实用新型涉及一种方圆组合式炉头的燃气灶。

[0003] **【背景技术】**

[0004] 现有燃气灶在工作时,燃气炉头均为圆形的,通常是两个相同大小,在煮食方面仅是适合使用圆形锅,在需要进行煮食使用方形平底锅或者蒸盘时,受热面积小,局部受热对煮食效果产生不良的影响,而且选用功能单一,越来越不能满足人们多种化的煮食需要。

[0005] 为克服上述缺陷,我们研制了一种方圆组合式炉头的燃气灶。

[0006] **【实用新型内容】**

[0007] 本实用新型的目的所要解决的技术问题是要提供一种方圆组合式炉头的燃气灶,它运行稳定、结构简单、热能利用高,节能环保等优点,能提供多种煮食需要,用于盘蒸、烧烤、煲煮、平底煎等等,提供多种化的煮食要求,它是一种技术性、经济性和实用性方面均具突出优越的产品。

[0008] 为了实现上述目的,本实用新型采用的技术方案:一种方圆组合式炉头的燃气灶,它包括:底盘;其具有容腔,底盘口部盖设面板;

[0009] 位于容腔内的进气阀组件、一方形炉头和一圆形炉头。

[0010] 于本实用新型的一个或多个实施例中,所述方形的炉头或/和圆形的炉头采用红外线炉头,所述方形炉头或/和圆形炉头的上方依次对应地设有盛液盘、锅支架和聚能盘。

[0011] 于本实用新型的一个或多个实施例中,所述进气阀组件上连接旋钮。

[0012] 于本实用新型的一个或多个实施例中,所述面板为玻璃面板,其对应设有一圆形对接部和一方形对接部。

[0013] 于本实用新型的一个或多个实施例中,所述容腔内装设有脉冲控制器、电池盒和连接气管。

[0014] 本实用新型同背景技术相比所产生的有益效果:

[0015] 由于采用上述的技术方案,它运行稳定、结构简单、热能利用高,节能环保等优点,能提供多种煮食需要,用于盘蒸、烧烤、煲煮、平底煎等等,提供多种化的煮食要求,它是一种技术性、经济性和实用性方面均具突出优越的产品。

[0016] **【附图说明】**

[0017] 图1为本实用新型一个实施方式中方圆组合式炉头的燃气灶的结构示意图。

[0018] **【具体实施方式】**

[0019] 为方便理解和便于叙述,下面结合附图对本具体实施例来对本实用新型作进一步详细描述说明,但不限于实施例。

[0020] 请参看图1所示出的,其为本实用新型提供较佳地实施例是一种方圆组合式炉头的燃气灶,它包括:底盘1、面板2、进气阀组件3、方形炉头4、圆形炉头5、盛液盘6、锅支架7和聚能盘8等组装而成。底盘1具有容腔,底盘1口部盖设面板2;位于容腔内的进气阀组件3、一方形炉头4和一圆形炉头5。

[0021] 所述方形炉头4或/和圆形炉头5采用红外线炉头,所述方形炉头4或/和圆形炉头5

上方依次对应地设有盛液盘6、锅支架7和聚能盘8。所述进气阀组件3上连接旋钮9。所述面板2为玻璃面板,其对应设有一圆形对接部21和一方形对接部22。容腔内装设有脉冲控制器10、电池盒11和连接气管12。

[0022] 综合上述内容,本实用新型中提供了不同形状的方圆组合于一体,它运行稳定、结构简单、热能利用高,节能环保等优点,能提供多种煮食需要,用于盘蒸、烧烤、煲煮、平底煎等等,提供多种化的煮食要求,它是一种技术性、经济性和实用性方面均具突出优越的产品。

[0023] 通过上述的结构和原理的描述,所属技术领域的技术人员应当理解,本实用新型不局限于上述的具体实施方式,在本实用新型基础上采用本领域公知技术的改进和替代均落在本实用新型的保护范围,应由各权利要求限定之。

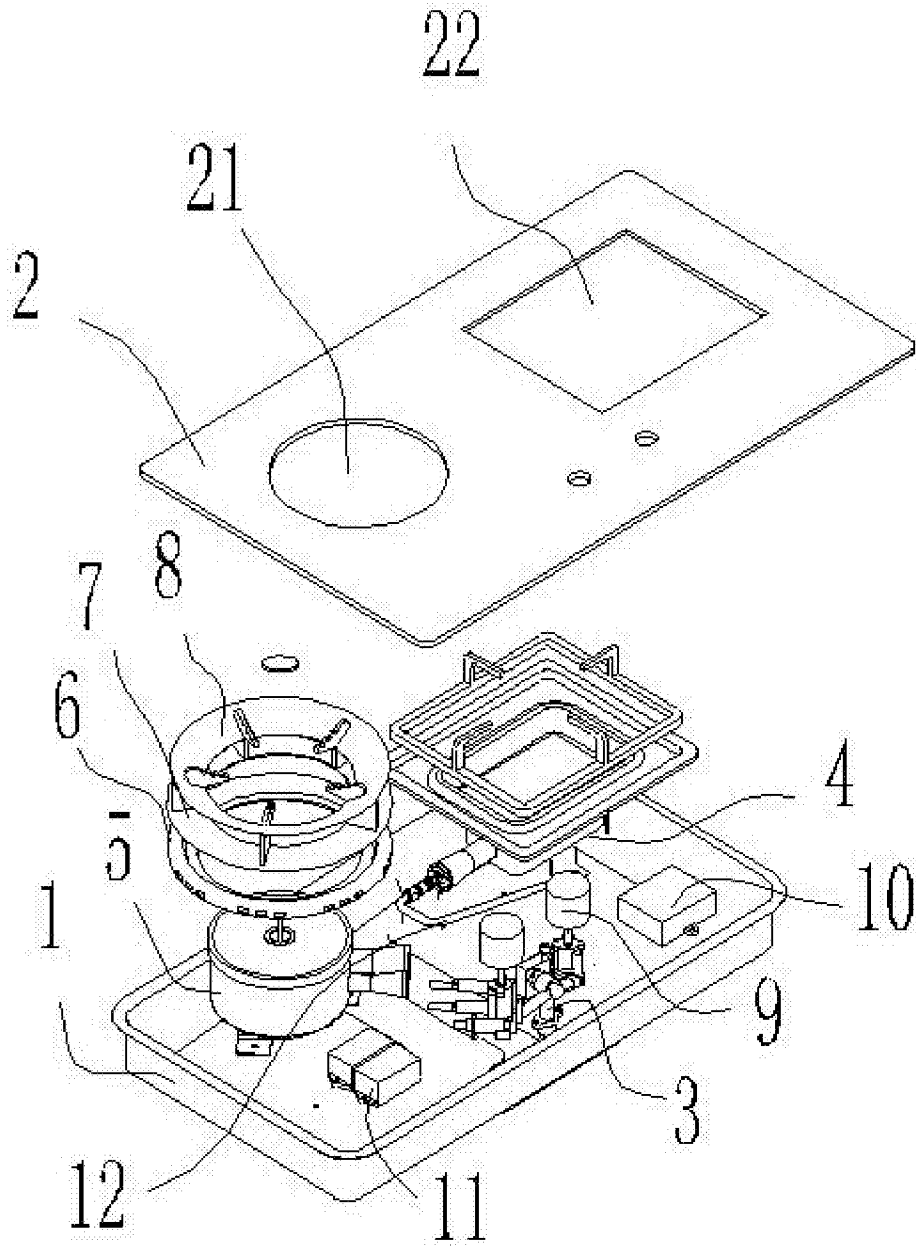


图1