

19



OFICINA ESPAÑOLA DE
PATENTES Y MARCAS

ESPAÑA



11 Número de publicación: **3 014 807**

51 Int. Cl.:

F24D 10/00	(2012.01)
F24D 19/10	(2006.01)
F24H 15/212	(2012.01)
F24H 15/219	(2012.01)
F24H 15/32	(2012.01)
F24H 15/315	(2012.01)

12

TRADUCCIÓN DE PATENTE EUROPEA

T3

- 86 Fecha de presentación y número de la solicitud internacional: **06.03.2020 PCT/DE2020/100158**
- 87 Fecha y número de publicación internacional: **17.09.2020 WO20182253**
- 96 Fecha de presentación y número de la solicitud europea: **06.03.2020 E 20716691 (9)**
- 97 Fecha y número de publicación de la concesión europea: **22.01.2025 EP 3938714**

54 Título: **Método para operar una estación doméstica, y estación doméstica para la misma**

30 Prioridad:
10.03.2019 DE 102019106056

45 Fecha de publicación y mención en BOPI de la traducción de la patente:
25.04.2025

73 Titular/es:
**GAMPPER GMBH (100.00%)
Niedermoscheler Str. 2
67821 AIsenz, DE**

72 Inventor/es:
GAMPPER, JULIAN

74 Agente/Representante:
DEL VALLE VALIENTE, Sonia

ES 3 014 807 T3

Aviso: En el plazo de nueve meses a contar desde la fecha de publicación en el Boletín Europeo de Patentes, de la mención de concesión de la patente europea, cualquier persona podrá oponerse ante la Oficina Europea de Patentes a la patente concedida. La oposición deberá formularse por escrito y estar motivada; sólo se considerará como formulada una vez que se haya realizado el pago de la tasa de oposición (art. 99.1 del Convenio sobre Concesión de Patentes Europeas).

DESCRIPCIÓN

Método para operar una estación doméstica, y estación doméstica para la misma

- 5 La invención se refiere a un método para operar una estación doméstica con conexiones para agua caliente, un circuito de calentamiento y un circuito de agua de calentamiento acoplados a un dispositivo de generación de calor central, el agua de calentamiento fluye a través de un intercambiador de calor para generar agua caliente y un circuito prioritario de agua caliente que desconecta el circuito de calentamiento cuando se extrae agua caliente por medio de una unidad de válvulas y una estación doméstica adicional.
- 10 En bloques de apartamentos hay básicamente dos posibilidades diferentes de suministrar calentamiento y agua caliente a los apartamentos individuales. En los sistemas convencionales, los apartamentos se abastecen directamente mediante tuberías independientes de calentamiento y agua caliente desde una caldera central y un calentador de agua caliente doméstico (tanque de almacenamiento). Cuando se utiliza una estación doméstica, hay un sistema central de generación de calor, así como una tubería de distribución para el calentamiento y otra para el agua fría. El agua caliente se prepara de forma descentralizada en los apartamentos de las estaciones domésticas, que incluyen un intercambiador de calor de placas.
- 15 Una estación doméstica familiar se usa para suministrar agua caliente y agua para calentamiento a una unidad residencial, particularmente en un bloque de apartamentos. En la estación doméstica se proporcionan una entrada para agua fría, una entrada de agua de calentamiento y un retorno de agua de calentamiento para la conexión a una red de suministro doméstico. El agua potable se calienta según el principio de flujo continuo mediante un intercambiador de calor, en particular un intercambiador de calor de placas de acero inoxidable y un regulador de flujo proporcional controlado por presión para proporcionar un circuito prioritario para el agua caliente.
- 20 Cuando se solicita agua caliente abriendo un grifo, se produce una caída de presión en el regulador de flujo proporcional y el regulador de flujo proporcional controlado por presión cambia al circuito prioritario de agua caliente. El agua de calentamiento fluye a través del intercambiador de calor y el regulador de flujo proporcional de tal manera que el agua fría se calienta y está disponible como agua caliente. Toda la energía térmica está disponible para la preparación del agua caliente. Una vez finalizada la extracción del agua caliente doméstica, el regulador de flujo proporcional se cierra e impide un mayor calentamiento del intercambiador de calor. En el modo de calentamiento, el agua de calentamiento fluye hacia el flujo del circuito de calentamiento del apartamento a través del flujo de agua de calentamiento del agua de calentamiento y el regulador de flujo proporcional abre la ruta del flujo de retorno del circuito de calentamiento al flujo de retorno del agua de calentamiento.
- 25 El regulador de flujo proporcional controlado por presión resulta problemático, ya que tiende a calcificarse y a tener fugas debido a su diseño.
- 30 El documento EP 0 060 011 A1 describe una unidad de control de calentamiento para un sistema de calentamiento central y para el suministro de agua caliente en un apartamento.
- 35 La invención se basa en la tarea de crear un método para operar una estación doméstica y una estación doméstica con un circuito prioritario de agua caliente del tipo mencionado al principio, que evite el uso del desventajoso regulador de flujo proporcional al tiempo que conserva las ventajas mencionadas.
- 40 Según la invención, la tarea se resuelve en el proceso detectando una temperatura de retorno en el intercambiador de calor y cerrando un retorno de calentamiento del circuito de calentamiento cuando se alcanza una temperatura de retorno predeterminada en la unidad de válvulas.
- 45 En una estación doméstica, la tarea se resuelve asignando un sensor de temperatura al intercambiador de calor, que está acoplado a la unidad de válvulas de tal manera que la unidad de válvulas cierra un retorno de calentamiento del circuito de calentamiento a una temperatura predeterminada en un retorno de calentamiento detectado por el sensor de temperatura.
- 50 Se descubrió que una caída de temperatura en el intercambiador de calor, que se detecta en el retorno del intercambiador de calor y conduce a que se alcance una temperatura predeterminada, que también se denomina temperatura límite en el contexto de la presente invención, indica que se está extrayendo agua caliente. Cuando se extrae una gran cantidad de agua caliente, es ventajoso el circuito de prioridad de agua caliente conocido, que garantiza que toda el agua de calentamiento del generador de agua de calentamiento pase a través del intercambiador de calor para templar el agua caliente y, durante este tiempo, el circuito de calentamiento, al que, por ejemplo, el calentamiento por suelo radiante, está conectado al menos un radiador o similar, se apaga para que el agua de calentamiento no fluya a través del circuito de calentamiento. Por supuesto, es posible que el caudal del flujo de retorno cambie dependiendo de la temperatura detectada, de modo que un cambio de temperatura menor en el flujo de retorno vaya acompañado de ningún cambio o de un pequeño cambio en la sección transversal del flujo, con el fin de lograr un cambio correspondiente en la energía térmica disponible para la preparación del agua caliente, que es proporcionada o transportada por el agua de calentamiento en el intercambiador de calor.
- 55
- 60
- 65

A diferencia del método conocido, en el que se detecta una caída de presión en un regulador de flujo proporcional y el circuito de prioridad de agua caliente se realiza en este regulador de flujo proporcional, la disposición del bloque de válvulas con temperatura controlada es menos susceptible a fallos. Además, la disposición de la unidad de válvulas con el sensor de temperatura asociado es una tecnología fácil de instalar que no es propensa a calcificación ni a fugas y, además, prácticamente no requiere mantenimiento.

Según la invención, el sensor de temperatura acoplado a la unidad de válvulas para el circuito prioritario de agua caliente se asigna al retorno de calentamiento del circuito de calentamiento. En consecuencia, la temperatura en el retorno de calentamiento se detecta como la temperatura límite y, cuando se alcanza, hace que se cierre el retorno de calentamiento del circuito de calentamiento. Si se vuelve a superar la temperatura límite, también se reabre el retorno de calentamiento y se lleva a cabo una operación de calentamiento regular, que no se ve afectada por la extracción de una cantidad relativamente pequeña de agua caliente. La temperatura límite se establece en una válvula de termostato de la unidad de válvulas.

Las reivindicaciones secundarias representan realizaciones ventajosas de la invención.

Preferiblemente, la temperatura del grifo del agua caliente se registra como la temperatura en el intercambiador de calor para controlar la unidad de válvulas. En consecuencia, el sensor de temperatura asignado al intercambiador de calor para detectar la temperatura de extracción puede garantizar una determinada temperatura de extracción o temperatura de extracción del agua caliente, por lo que, por supuesto, debe estar presente una temperatura del agua de calentamiento correspondiente en el intercambiador de calor, lo que permite que el agua potable, que también puede denominarse agua dulce, se caliente a la temperatura mínima en el intercambiador de calor.

Por supuesto, los sensores de temperatura integrados se pueden acoplar a la unidad de válvulas mediante un conductor o una interfaz inalámbrica.

En un ejemplo, la unidad de válvulas comprende una primera válvula de termostato, a la que se puede ajustar la temperatura del circuito de agua caliente, y una segunda válvula de termostato, a la que se puede establecer una temperatura límite para el circuito de prioridad de agua caliente. Preferiblemente, ambas válvulas de termostato están formadas en un bloque de válvulas común de la unidad de válvulas.

Debe entenderse que las características mencionadas anteriormente y que se explicarán a continuación son utilizables no solo en la combinación indicada en cada caso, sino también en otras combinaciones. El alcance de la invención se define únicamente por las reivindicaciones.

La invención se describe con más detalle a continuación con referencia al dibujo asociado.

Este muestra:

Figura 1 una representación de una estación doméstica según la invención,

Figura 2 una representación esquemática de la estación doméstica según la Figura 1 y

Figura 3 una vista ampliada del detalle III según la Figura 2.

La estación doméstica 1 comprende un bastidor de montaje 2 con una placa de montaje 3 para unir todos los componentes necesarios para suministrar agua y agua para calentamiento a un apartamento, particularmente en un bloque de apartamentos, así como el sistema de distribución. Se proporcionan válvulas de cierre 4 en los extremos de las tuberías 5 para cerrar. Específicamente, un flujo de agua caliente 6 y un retorno de agua caliente 7 están conectados a un intercambiador de calor 8 para proporcionar agua caliente doméstica al apartamento, que puede extraerse, por ejemplo, en los accesorios de lavabos, lavamanos, duchas y bañeras y se bombea al circuito de agua caliente por medio de una bomba de circulación 12. Para proporcionar agua potable, una entrada de agua fría 9 está acoplada al intercambiador de calor 8, por lo que se inserta un supresor de golpe de ariete 11 en la tubería correspondiente 5, que está conectada a una salida de agua fría 10 que conduce a los accesorios, para amortiguar los picos de presión que se producen en la tubería 9 hasta un cierto nivel. Además, se proporcionan dos circuitos de calentamiento para conectar un sistema de calentamiento por suelo radiante y para conectar radiadores, que deben funcionar a diferentes niveles de temperatura y cada uno comprende un flujo de calentamiento 13 y un retorno de calentamiento 14, así como una bomba de circulación 17. Para suministrar a la estación doméstica 1 energía térmica centralizada en un circuito de agua de calentamiento, se proporcionan un flujo de agua de calentamiento 15 y un retorno de agua de calentamiento 16. Tanto los circuitos de calentamiento como el circuito de agua de calentamiento se dirigen a través del intercambiador de calor 8. Se proporcionan un regulador de presión diferencial 18 y un medidor de calor 19 entre el flujo de agua de calentamiento 15 y el retorno de agua de calentamiento 16.

ES 3 014 807 T3

Una válvula mezcladora de tres vías con control de temperatura 27 está instalada entre el flujo de calentamiento 13 y el retorno de calentamiento 14 para el funcionamiento con temperatura controlada de un sistema de calentamiento por suelo radiante.

5 Un sensor de temperatura del agua caliente 21, que está acoplado a la unidad de válvulas 20, se asigna al intercambiador de calor 8 para garantizar una temperatura específica del grifo del agua caliente. La temperatura del circuito de agua caliente, es decir, en particular la temperatura del grifo, se puede ajustar en una primera válvula termostática 22 de la unidad de válvulas 20.

10 Para garantizar un calentamiento fiable mediante el agua de calentamiento que fluye a través del intercambiador de calor 8 cuando se extrae agua caliente, incluso en grandes cantidades, se proporciona un circuito prioritario de agua caliente dentro de la estación doméstica, que comprende una unidad de válvulas de temperatura controlada 20 con un sensor de temperatura 23, que se asigna al intercambiador de calor 8 en un retorno de calentamiento 14 del circuito de calentamiento para detectar una temperatura predeterminada, que también puede denominarse temperatura límite.

15 La temperatura límite se establece en una segunda válvula de termostato 24 de la unidad de válvulas 20. Cuando se alcanza la temperatura límite, el circuito de prioridad de agua caliente se conmuta de tal manera que el retorno de calentamiento 14 se cierra. Como resultado, el agua de calentamiento presente en el intercambiador de calor 8 está completamente disponible para calentar el agua caliente.

20 Los dos sensores de temperatura 21, 23 están conectados por medio de conductores 25 a las válvulas de termostato asociadas 22, 24, que están formadas o dispuestas en un bloque de válvulas común 26 de la unidad de válvulas 20.

25 Para permitir que todo el sistema se llene o que el sistema o al menos la estación doméstica 1 o el intercambiador de calor 8 se vacíe con agua, incluso con agua a una temperatura relativamente alta, la segunda válvula de termostato 24 de la unidad de válvulas 20 tiene una posición en la que un canal de flujo en el retorno de calentamiento 14 está permanentemente abierto. Esta posición de la válvula también se denomina posición de servicio.

Señales de referencia

30	1	estación doméstica
	2	bastidor de montaje
35	3	placa de montaje
	4	válvula de cierre
	5	tubería
40	6	flujo de agua caliente
	7	retorno de agua caliente
45	8	intercambiador de calor
	9	entrada de agua fría
	10	salida de agua fría
50	11	supresor de golpe de ariete
	12	bomba de circulación
55	13	flujo de calentamiento
	14	retorno de calentamiento
	15	flujo de agua de calentamiento
60	16	retorno del agua de calentamiento
	17	bomba de circulación
65	18	regulador de presión diferencial

ES 3 014 807 T3

	19	medidor de calor
	20	unidad de válvulas
5	21	sensor de temperatura
	22	primera válvula de termostato
	23	sensor de temperatura del agua caliente
10	24	segunda válvula de termostato
	25	conductor
15	26	bloque de válvulas
	27	válvula mezcladora de tres vías

REIVINDICACIONES

1. Método para operar una estación doméstica (1) que comprende conexiones para agua caliente, al menos un
 5 circuito de calentamiento y un circuito de agua de calentamiento que está acoplado a un dispositivo de
 generación de calor central, el agua de calentamiento fluye a través de un intercambiador de calor (8) para
 generar agua caliente y un circuito prioritario de agua caliente que conmuta el circuito de calentamiento
 cuando se extrae agua caliente por medio de una unidad de válvulas (20), registrándose la temperatura de
 10 retorno en un retorno de calentamiento (14) en el intercambiador de calor (8) y, cuando se alcanza una
 temperatura de retorno predeterminada en la unidad de válvulas (20), el retorno del calentamiento (14) del
 circuito de calentamiento está cerrado, **caracterizado porque** la temperatura de retorno del circuito de
 calentamiento se registra para controlar la unidad de válvulas (20), y en la unidad de válvulas (20) se
 establece una temperatura de retorno que provoca la apertura o el cierre del retorno de calentamiento (14)
 en la unidad de válvulas (20).
- 15 2. Método según la reivindicación 1, **caracterizado porque** la temperatura de extracción del agua caliente se
 registra como la temperatura en el intercambiador de calor (8) para controlar la unidad de válvulas (20).
3. Estación doméstica que comprende conexiones para agua caliente, un circuito de calentamiento y un circuito
 20 de agua de calentamiento que se pueden acoplar a un dispositivo central de generación de calor, calentar el
 agua que fluye a través de un intercambiador de calor (8) para generar agua caliente, y que comprende una
 unidad de válvulas (20), un sensor de temperatura (23) y un circuito prioritario de agua caliente que conmuta
 un circuito de calentamiento cuando se extrae agua caliente por medio de la unidad de válvulas (20), y el
 25 sensor de temperatura (23) se asigna a el intercambiador de calor (8), cuyo sensor de temperatura está
 acoplado a la unidad de válvulas (20) de manera que a una temperatura predeterminada registrada por el
 sensor de temperatura (23), la unidad de válvulas (20) cierra el retorno de calentamiento (14) del circuito de
 calentamiento, **caracterizada porque** el sensor de temperatura (23) está asignado al retorno de
 calentamiento (14) del circuito de calentamiento.
- 30 4. Estación doméstica según la reivindicación 3, **caracterizada porque** un sensor de temperatura del agua
 caliente (21) está asignado al intercambiador de calor (8), sensor de temperatura del agua caliente que está
 acoplado a la unidad de válvulas (20).
5. Estación doméstica según la reivindicación 3 o la reivindicación 4, **caracterizada porque** el sensor de
 35 temperatura (23) y/o el sensor de temperatura del agua caliente (23) están acoplados a la unidad de válvulas
 (20) a través de una interfaz inalámbrica o un conductor (25).
6. Estación doméstica según cualquiera de las reivindicaciones 3 a 5, **caracterizada porque** la unidad de
 40 válvulas (20) comprende una primera válvula de termostato (22) a la que se puede ajustar la temperatura del
 circuito de agua caliente, y una segunda válvula de termostato (24) a la que la temperatura del retorno de
 calentamiento (14) se puede establecer como temperatura límite para el circuito prioritario de agua caliente.
7. Estación doméstica según cualquiera de las reivindicaciones 3 a 6, **caracterizada porque** la válvula del
 45 termostato (22) y la válvula del termostato (24) están dispuestas en un bloque de válvulas común (26) de la
 unidad de válvulas (20).
8. Estación doméstica según la reivindicación 6, **caracterizada porque** la segunda válvula de termostato (24)
 de la unidad de válvulas (20) tiene una posición en la que un canal de flujo en el retorno de calentamiento
 (14) está permanentemente abierto.

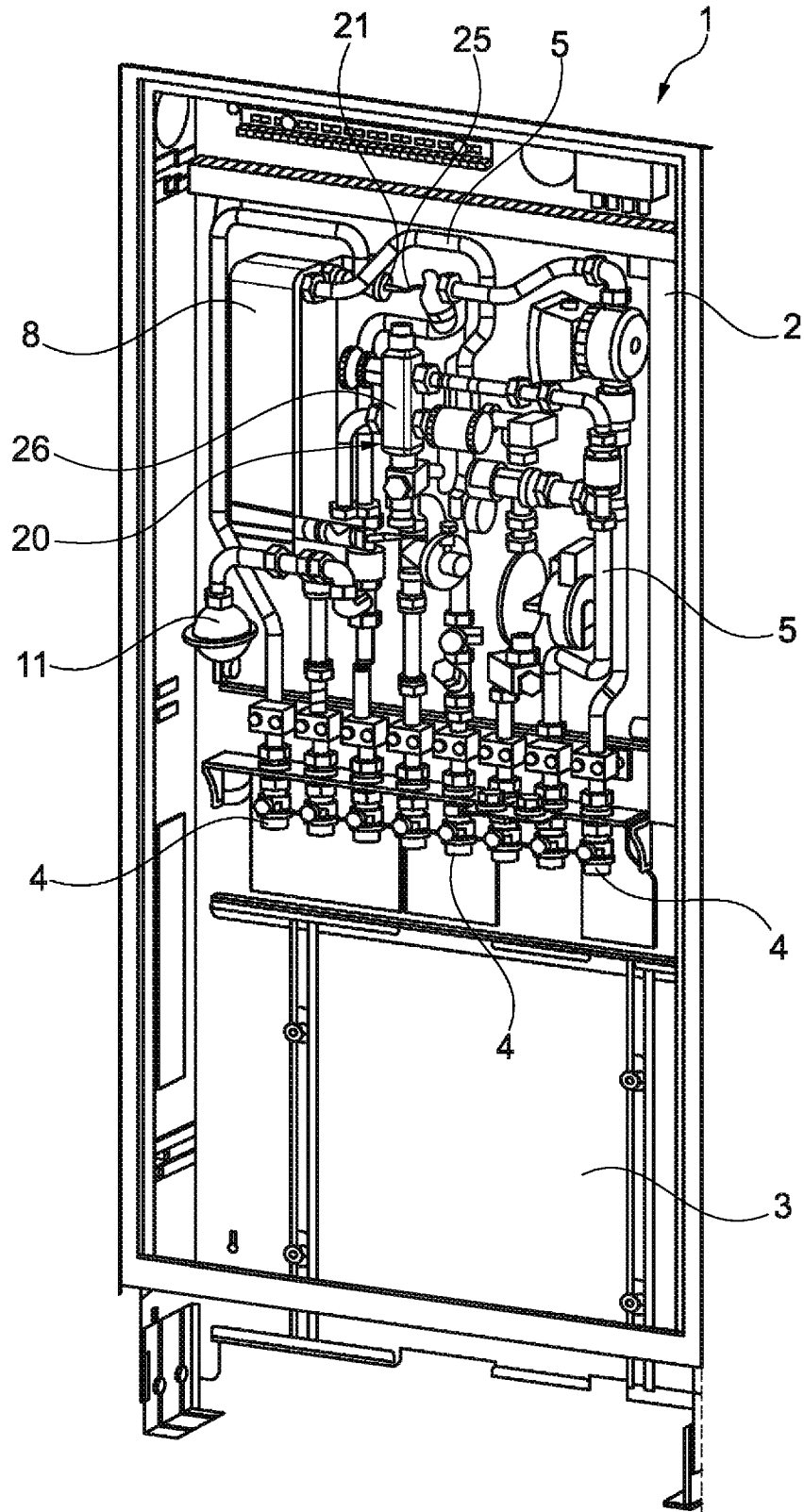


Fig. 1

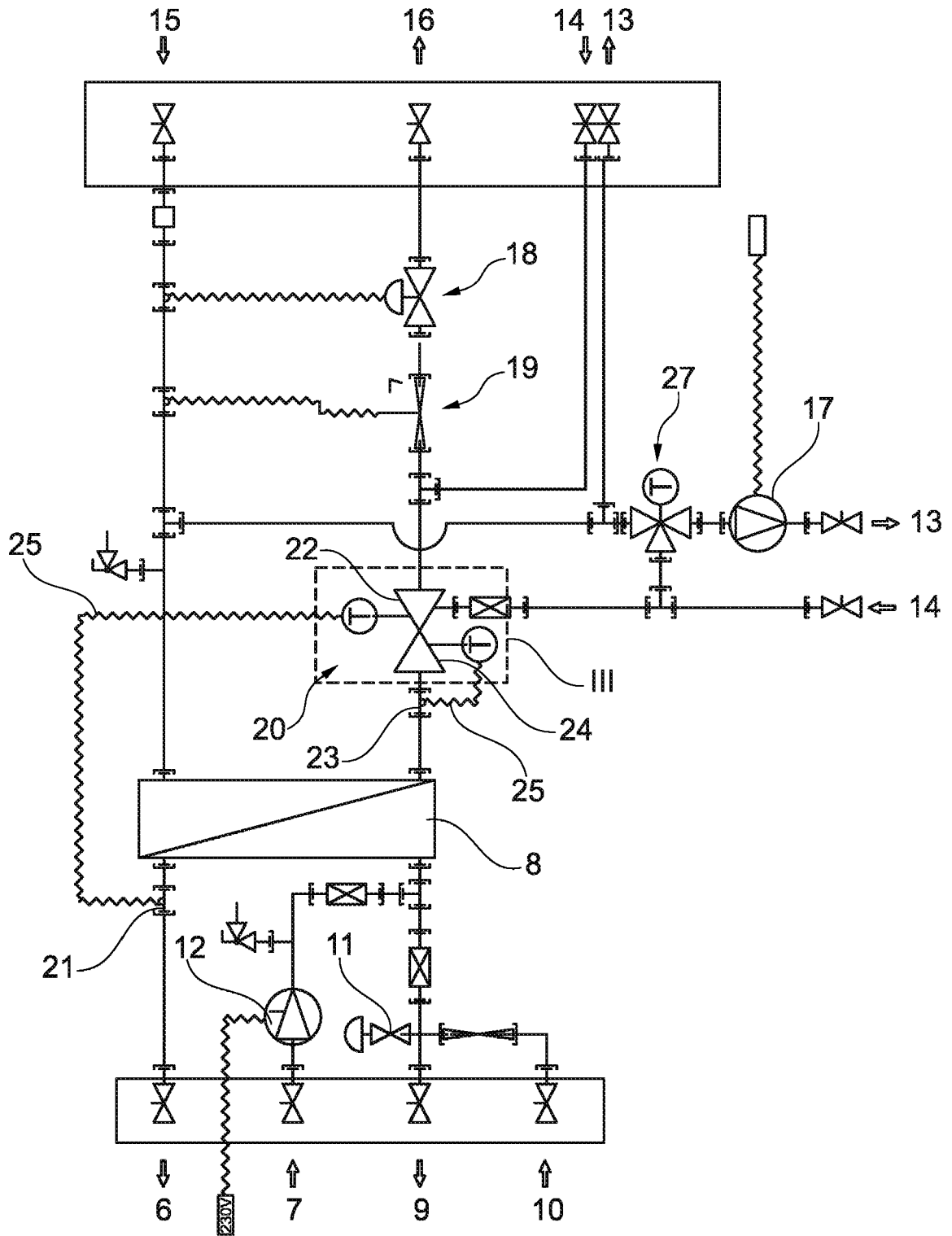


Fig. 2

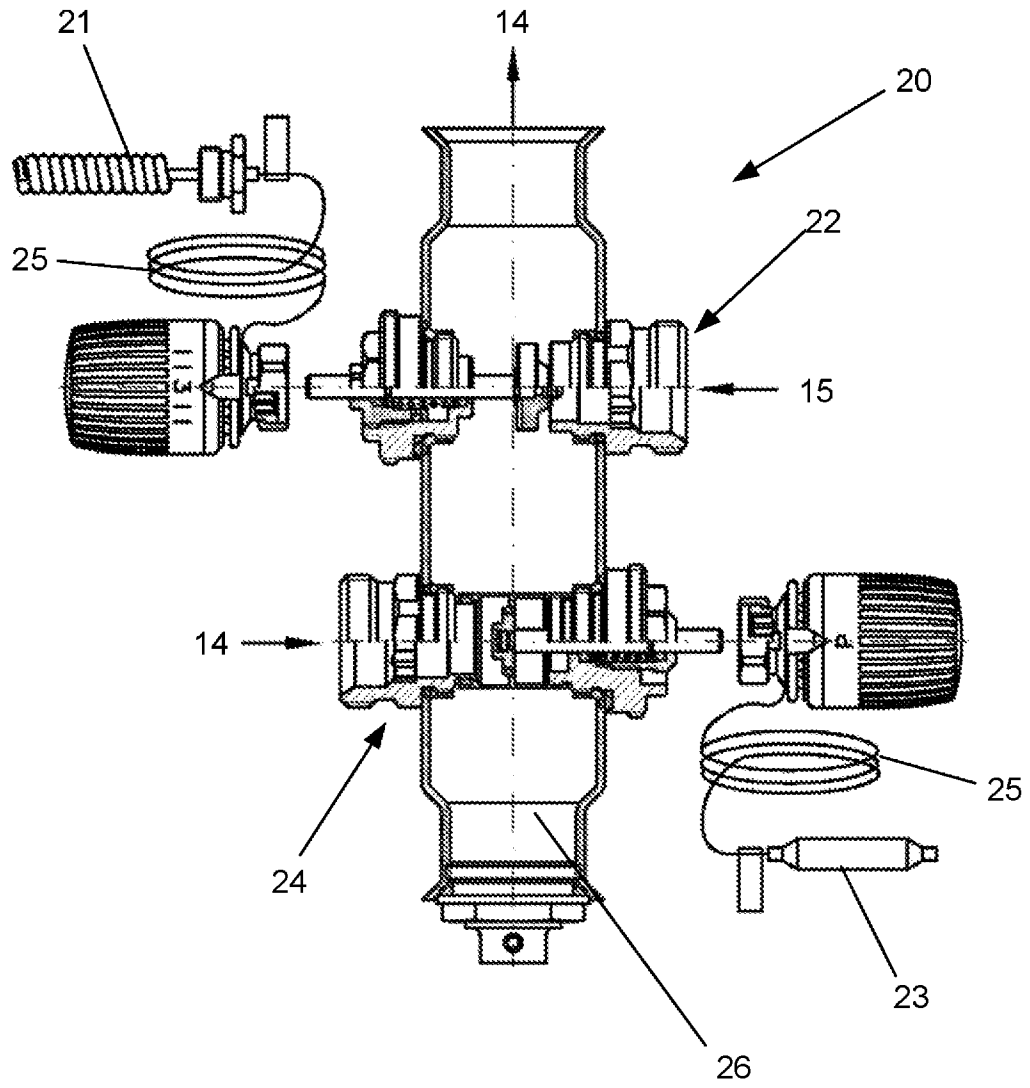


Fig. 3