



(12) 发明专利

(10) 授权公告号 CN 102737616 B

(45) 授权公告日 2015. 07. 08

(21) 申请号 201210217721. 9

JP 特开 2012-14103 A, 2012. 01. 19,

(22) 申请日 2012. 06. 28

CN 2775968 Y, 2006. 04. 26,

US 2003/0146882 A1, 2003. 08. 07,

(73) 专利权人 广东威创视讯科技股份有限公司  
地址 510663 广东省广州市广州高新技术产  
业开发区彩频路 6 号

审查员 王妍

(72) 发明人 胡军模

(74) 专利代理机构 广州华进联合专利商标代理  
有限公司 44224

代理人 王茹 曾旻辉

(51) Int. Cl.

G09G 5/14(2006. 01)

G09G 5/00(2006. 01)

(56) 对比文件

CN 102065152 A, 2011. 05. 18,

CN 102184725 A, 2011. 09. 14,

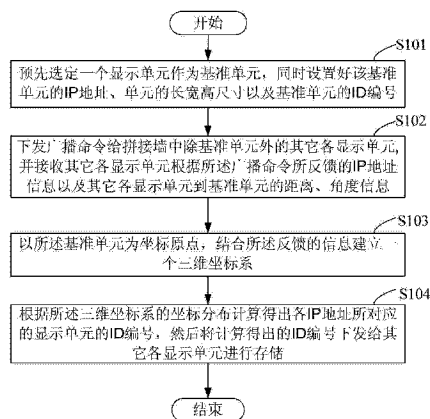
权利要求书2页 说明书4页 附图2页

(54) 发明名称

大屏幕拼接墙单元位置自动识别方法及装置

(57) 摘要

本发明提供一种大屏幕拼接墙单元位置自动识别方法及装置,该方法包括以下步骤:预先选定一个显示单元作为基准单元,同时设置好该基准单元的 IP 地址、单元的长宽高尺寸以及基准单元的 ID 编号;下发广播命令给拼接墙中除基准单元外的其它各显示单元,并接收其它各显示单元根据所述广播命令所反馈的 IP 地址信息以及其它各显示单元到基准单元的距离、角度信息;以所述基准单元为坐标原点,结合所述反馈的信息建立一个三维坐标系;根据所述三维坐标系的坐标分布计算得出各 IP 地址所对应的显示单元的 ID 编号,然后将计算得出的 ID 编号下发给其它各显示单元进行存储。本发明不需要人工配置参数,有效避免了单元位置与 IP 地址不匹配的现象。



1. 一种大屏幕拼接墙单元位置自动识别方法,其特征在于,包括以下步骤:

预先选定一个显示单元作为基准单元,同时设置好该基准单元的 IP 地址、单元的长宽高尺寸以及基准单元的 ID 编号;

下发广播命令给拼接墙中除基准单元外的其它各显示单元,并接收其它各显示单元根据所述广播命令所反馈的 IP 地址信息以及其它各显示单元到基准单元的距离、角度信息;

以所述基准单元为坐标原点,结合反馈的信息建立一个三维坐标系;

根据所述三维坐标系的坐标分布计算得出各 IP 地址所对应的显示单元的 ID 编号,然后将计算得出的 ID 编号下发给其它各显示单元进行存储。

2. 根据权利要求 1 所述的大屏幕拼接墙单元位置自动识别方法,其特征在于,在下发广播命令给拼接墙中除基准单元外的其它各显示单元之后、接收反馈信息之前,还包括步骤:其它各显示单元接收所述广播命令,并根据该广播命令,将本单元的 IP 地址信息以及本单元到所述基准单元的距离、角度信息分别进行反馈。

3. 根据权利要求 2 所述的大屏幕拼接墙单元位置自动识别方法,其特征在于,在设置好基准单元的参数信息之后、下发广播命令之前,还包括步骤:在大屏幕中每个显示单元的固定位置安装一个无线传感器。

4. 根据权利要求 3 所述的大屏幕拼接墙单元位置自动识别方法,其特征在于,所述其它各显示单元接收广播命令并反馈信息的过程具体包括:

所述其它各显示单元接收到广播命令后,利用所述无线传感器,根据电磁波之间的传输反馈计算本单元到所述基准单元之间的距离;

所述其它各显示单元利用安装的无线传感器,根据地球磁场效应计算本单元与基准单元的角度信息;

所述其它各显示单元将计算得到的本单元到基准单元的距离、角度信息进行反馈,同时还对本单元的 IP 地址信息进行反馈。

5. 根据权利要求 1 所述的大屏幕拼接墙单元位置自动识别方法,其特征在于,在接收反馈信息之后、建立三维坐标系之前,还包括步骤:根据所述反馈信息生成一个 table 表格。

6. 根据权利要求 1 所述的大屏幕拼接墙单元位置自动识别方法,其特征在于,在计算得出 ID 编号之后、将 ID 编号下发之前,还包括步骤:根据所述三维坐标系,并以所述设置好的基准单元的长、宽、高为标准将各显示单元模拟为三维长方体,从而生成三维拼接墙模型。

7. 一种大屏幕拼接墙单元位置自动识别装置,其特征在于,包括:

初始化模块,用于预先选定一个显示单元作为基准单元,同时设置好该基准单元的 IP 地址、单元的长宽高尺寸以及基准单元的 ID 编号;

广播命令下发与反馈信息接收模块,用于下发广播命令给拼接墙中除基准单元外的其它各显示单元,并接收其它各显示单元根据所述广播命令所反馈的 IP 地址信息以及其它各显示单元到基准单元的距离、角度信息;

三维坐标系建立模块,用于以所述基准单元为坐标原点,结合反馈的信息建立一个三维坐标系;

ID 编号计算与下发模块,用于根据所述三维坐标系的坐标分布计算得出各 IP 地址所

对应的显示单元的 ID 编号,然后将计算得出的 ID 编号下发给各显示单元进行存储。

8. 根据权利要求 7 所述的大屏幕拼接墙单元位置自动识别装置,其特征在于,还包括表格生成模块,用于在所述广播命令下发与反馈信息接收模块接收反馈信息之后、所述三维坐标系建立模块建立三维坐标系之前,根据所述反馈信息生成一个 table 表格。

9. 根据权利要求 7 所述的大屏幕拼接墙单元位置自动识别装置,其特征在于,还包括三维拼接墙模型建立模块,用于根据所述三维坐标系,并以所述设置好的基准单元的长、宽、高为标准将各显示单元模拟为三维长方体,从而生成三维拼接墙模型。

## 大屏幕拼接墙单元位置自动识别方法及装置

### 技术领域

[0001] 本发明涉及大屏幕显示技术,特别是涉及一种大屏幕拼接墙单元位置自动识别方法以及一种大屏幕拼接墙单元位置自动识别装置。

### 背景技术

[0002] 大屏幕拼接显示系统是一个由多个显示单元根据不同形状、不同组网方式、信号级联组建的大屏幕显示系统,各显示单元之间包括信号接入采集、信号级联、控制传输等。随着科学技术的发展,分布格局的多样性,对大屏幕拼接墙的应用不仅应用在标准规则形状的系统组合,还需要在一些广告、演示、电视台等方面使用不规则形状或者立体的拼接墙中进行信号的拼接显示。目前在拼接显示中主要都基于平面规则形状的系统,当存在不规则立体等拼接显示时在控制方式上一般都通过固定在平面上,然后将各个单元划分在平面坐标中进行系统拼接墙的控制搭建。

[0003] 目前,大屏幕拼接墙显示都是通过人工设置将各显示单元位置与 IP 地址等参数绑定存储。然而,当显示单元的位置、地址信息(IP 地址)发生改变,如各显示单元出现异常需要更换或者系统内为保证亮度等一致性需要交换显示单元时,则需要重新设置目标显示单元位置等参数并在上层控制系统中进行人工重新搭建控制室,这样在实际生产调试或现场维护产品时容易出现很多显示单元位置与 IP 地址不匹配、人工配置参数错误等问题,导致信号窗口拼接与显示不一致的现象出现。

### 发明内容

[0004] 基于此,有必要针对上述显示单元位置与 IP 地址不匹配、人工配置参数错误的问题,提供一种大屏幕拼接墙单元位置自动识别方法及装置。

[0005] 为实现上述目的,本发明采用如下的技术方案:

[0006] 一种大屏幕拼接墙单元位置自动识别方法,包括以下步骤:

[0007] 预先选定一个显示单元作为基准单元,同时设置好该基准单元的 IP 地址、单元的长宽高尺寸以及基准单元的 ID 编号;

[0008] 下发广播命令给拼接墙中除基准单元外的其它各显示单元,并接收其它各显示单元根据所述广播命令所反馈的 IP 地址信息以及其它各显示单元到基准单元的距离、角度信息;

[0009] 以所述基准单元为坐标原点,结合所述反馈的信息建立一个三维坐标系;

[0010] 根据所述三维坐标系的坐标分布计算得出各 IP 地址所对应的显示单元的 ID 编号,然后将计算得出的 ID 编号下发给其它各显示单元进行存储。

[0011] 本发明还提供一种大屏幕拼接墙单元位置自动识别装置,包括:

[0012] 初始化模块,用于预先选定一个显示单元作为基准单元,同时设置好该基准单元的 IP 地址、单元的长宽高尺寸以及基准单元的 ID 编号;

[0013] 广播命令下发与反馈信息接收模块,用于下发广播命令给拼接墙中除基准单元外

的其它各显示单元,并接收其它各显示单元根据所述广播命令所反馈的 IP 地址信息以及其它各显示单元到基准单元的距离、角度信息;

[0014] 三维坐标系建立模块,用于以所述基准单元为坐标原点,结合所述反馈的信息建立一个三维坐标系;

[0015] ID 编号计算与下发模块,用于根据所述三维坐标系的坐标分布计算得出各 IP 地址所对应的显示单元的 ID 编号,然后将计算得出的 ID 编号下发给各显示单元进行存储。

[0016] 通过以上方案可以看出,本发明的大屏幕拼接墙单元位置自动识别方法及装置,不需要人工配置参数,当显示单元位置或 IP 地址发生变化时能够自动采集坐标数据和计算单元地址,有效避免了由于单元位置与 IP 地址不匹配从而导致的信号窗口拼接与显示不一致的现象出现;而且本发明的方案还能够适用于不规则拼接墙中各显示单元的位置自动识别,因此顺应了技术的发展潮流,具有较好的市场应用前景。

### 附图说明

[0017] 图 1 为本发明一种大屏幕拼接墙单元位置自动识别方法的流程示意图;

[0018] 图 2 为实施例中建立的 table 表格示意图;

[0019] 图 3 为实施例中以左下角为基准单元进行坐标系统模型建立得到的三维拼接墙模型示意图;

[0020] 图 4 为一种大屏幕拼接墙单元位置自动识别装置的结构示意图。

### 具体实施方式

[0021] 下面结合附图以及具体的实施例,对本发明的技术方案作进一步的描述。

[0022] 参见图 1 所示,一种大屏幕拼接墙单元位置自动识别方法,包括以下步骤:

[0023] 步骤 S101,在拼接墙搭建好后,首先选定一个显示单元作为基准单元。优选的,可以选择最左下角(当然也可定义为最右下角、左上角、右上角等)的显示单元作为基准单元。在选定基准单元之后,需要设置好该基准单元的 IP 地址、单元的长宽高尺寸以及基准单元的 ID 编号等参数信息,然后进入步骤 S102。需要说明的是:各显示单元之间的控制可以通过网络进行级联,或者是各显示单元通过网线直接连接到一个交换机上再由该交换机与控制装置相连接。作为一个较好的实施例,控制装置将直接与此基准单元进行通信和控制,其它各显示单元则通过该基准单元进行网络控制信号的级联。

[0024] 步骤 S102,控制装置下发广播命令给拼接墙中除基准单元外的其它各显示单元,并接收其它各显示单元根据所述广播命令所反馈的 IP 地址信息以及其它各显示单元到基准单元的距离、角度等信息,然后进入步骤 S103。

[0025] 作为一个较好的实施例,在步骤 S102 中下发广播命令给拼接墙中除基准单元外的其它各显示单元之后、接收反馈信息之前,还可以包括步骤 S1021:其它各显示单元接收上述广播命令,并根据该广播命令,将本单元的 IP 地址信息以及本单元到所述基准单元的距离、角度信息分别进行反馈(给控制装置)。

[0026] 另外,作为一个较好的实施例,在步骤 S101 中设置好基准单元的各参数信息之后、步骤 S102 下发广播命令之前,还可以包括步骤 S1011:在大屏幕中每个显示单元的固定位置安装一个无线传感器。

[0027] 无线传感器可以根据电磁波之间的传输反馈计算传感器之间的位移(即距离);同时还可以根据地球磁场效应反映其与基准点的空间位置(即角度)。因此,在安装好无线传感器之后,所述 S1021 其它各显示单元接收广播命令并反馈信息的过程具体可以描述如下:

[0028] 所述其它各显示单元接收到广播命令后,利用所述无线传感器,根据电磁波之间的传输反馈计算本单元到所述基准单元之间的距离;

[0029] 所述其它各显示单元利用安装的无线传感器,根据地球磁场效应计算本单元与基准单元的角度信息;

[0030] 所述其它各显示单元将计算得到的本单元到基准单元的距离、角度信息等进行反馈(给控制装置),同时还将本单元的 IP 地址信息进行反馈(给控制装置)。

[0031] 步骤 S103,以所述基准单元为坐标原点,结合所述反馈的信息(主要包括其它各显示单元到基准单元的距离、角度、IP 地址等信息)建立一个三维坐标系,然后进入步骤 S104。

[0032] 步骤 S104,根据所述三维坐标系的坐标分布计算得出各 IP 地址所对应的显示单元的 ID 编号,然后将计算得出的 ID 编号下发给其它各显示单元进行存储,这样就能够实现显示单元位置的自动识别。

[0033] 作为一个较好的实施例,在所述步骤 S102 接收到反馈信息之后、步骤 S103 建立三维坐标系之前,还可以包括步骤 S1022:根据所述反馈信息进行整理,从而生成一个 table 表格。生成 table 表格是为了方便用户能够导出各单元反馈的信息进行查看,同时还可以方便用户修改 table 表格中的 ID 编号并下发给各显示单元进行单元位置手动修改设置存储。如图 2 所示,生成的 table 表格可以包括各显示单元的 IP 地址、其它各显示单元到基准单元的距离、角度、ID 编号等信息。

[0034] 作为一个较好的实施例,在所述步骤 S104 计算得出 ID 编号之后、将 ID 编号下发之前,还可以包括步骤 S1041:根据所述三维坐标系,并以所述设置好的基准单元的长、宽、高为标准将拼接墙上的各显示单元模拟为一个个的三维长方体,从而生成三维拼接墙模型。参见图 3 所示,是假设选定左下角为基准单元进行坐标系统模型建立所得到的三维拼接墙模型。本发明能够根据实际情况在控制系统上建立三维拼接墙模型,从而能够直观显示拼接显示单元的空间分布情况。

[0035] 与上述一种大屏幕拼接墙单元位置自动识别方法相对应的,本发明还提供一种大屏幕拼接墙单元位置自动识别装置,参见图 4 所示,包括:

[0036] 初始化模块(101),用于预先选定一个显示单元作为基准单元,同时设置好该基准单元的 IP 地址、单元的长宽高尺寸以及基准单元的 ID 编号;

[0037] 广播命令下发与反馈信息接收模块(102),用于下发广播命令给拼接墙中除基准单元外的其它各显示单元,并接收其它各显示单元根据所述广播命令所反馈的 IP 地址信息以及其它各显示单元到基准单元的距离、角度信息;

[0038] 三维坐标系建立模块(103),用于以所述基准单元为坐标原点,结合所述反馈的信息建立一个三维坐标系;

[0039] ID 编号计算与下发模块(104),用于根据所述三维坐标系的坐标分布计算得出各 IP 地址所对应的显示单元的 ID 编号,然后将计算得出的 ID 编号下发给各显示单元进行存储。

[0040] 作为一个较好的实施例,本发明的位置自动识别装置还可以包括表格生成模块,用于在所述广播命令下发与反馈信息接收模块接收到反馈信息之后、所述三维坐标系建立模块建立三维坐标系之前,根据所述反馈信息生成一个 table 表格。生成 table 表格之后可以导出各单元反馈的信息进行查看,同时还可以修改 table 表格中的 ID 编号并下发给各显示单元进行单元位置手动修改设置存储,从而为用户提供了方便。

[0041] 作为一个较好的实施例,本发明的位置自动识别装置还可以包括三维拼接墙模型建立模块,用于根据所述三维坐标系,并以所述设置好的基准单元的长、宽、高为标准将各显示单元模拟为三维长方体,从而生成三维拼接墙模型。通过根据实际情况建立的三维拼接墙模型,可以直观显示拼接显示单元的空间分布情况。

[0042] 本发明的一种大屏幕拼接墙单元位置自动识别装置的其它技术特征与上述一种大屏幕拼接墙单元位置自动识别方法相同,在此不予赘述。

[0043] 通过以上方案可以看出,本发明的大屏幕拼接墙单元位置自动识别方法及装置,不需要人工配置参数,当显示单元位置或 IP 地址发生变化时能够自动采集坐标数据和计算单元地址,有效避免了由于单元位置与 IP 地址不匹配从而导致的信号窗口拼接与显示不一致的现象出现;而且本发明的方案还能够适用于不规则拼接墙中各显示单元的位置自动识别,因此顺应了技术的发展潮流,具有较好的市场应用前景。

[0044] 以上所述实施例仅表达了本发明的几种实施方式,其描述较为具体和详细,但并不能因此而理解为对本发明专利范围的限制。应当指出的是,对于本领域的普通技术人员来说,在不脱离本发明构思的前提下,还可以做出若干变形和改进,这些都属于本发明的保护范围。因此,本发明的保护范围应以所附权利要求为准。

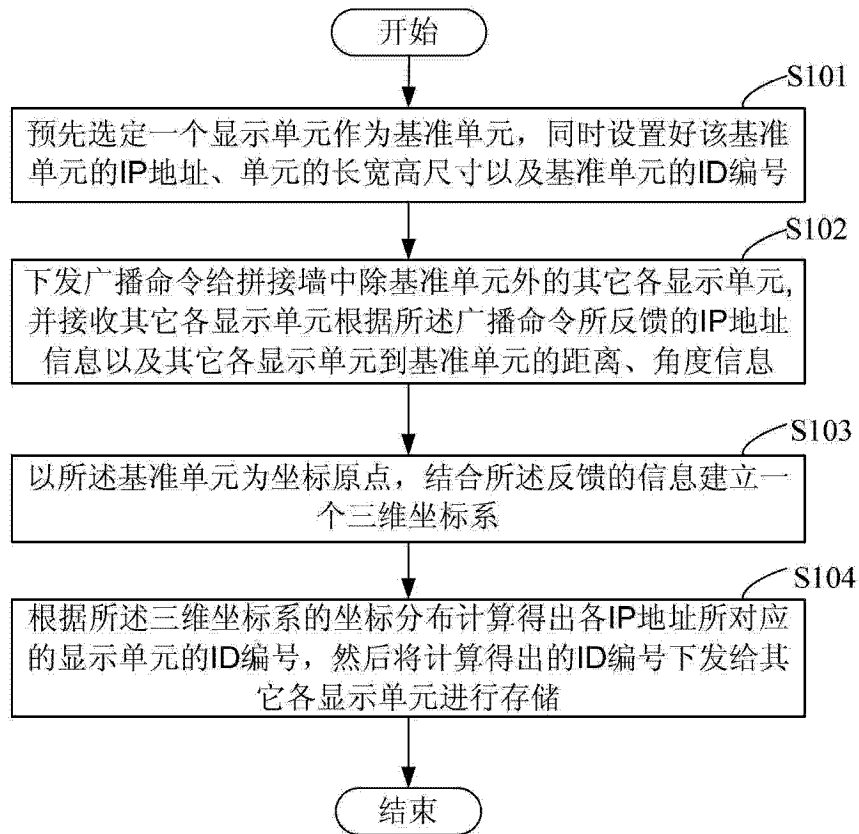


图 1

| Base Unit  | Unit length | Unit width | Unit high | IP address |         |
|------------|-------------|------------|-----------|------------|---------|
| set0       | set1        | set2       | set3      | set4       |         |
| IP address | length      | angle-x    | angle-y   | angle-z    | Unit ID |
| IP0        | s0          | x0         | y0        | z0         | x-x     |
| IP1        | s1          | x1         | y1        | z1         | x-x     |
| IP2        | s2          | x2         | y2        | z2         | x-x     |
| IP3        | s3          | x3         | y3        | z3         | x-x     |
| IP4        | s4          | x4         | y4        | z4         | x-x     |
| IP5        | s5          | x5         | y5        | z5         | x-x     |
| IP6        | s6          | x6         | y6        | z6         | x-x     |
| IP7        | s7          | x7         | y7        | z7         | x-x     |
| IP8        | s8          | x8         | y8        | z8         | x-x     |

图 2



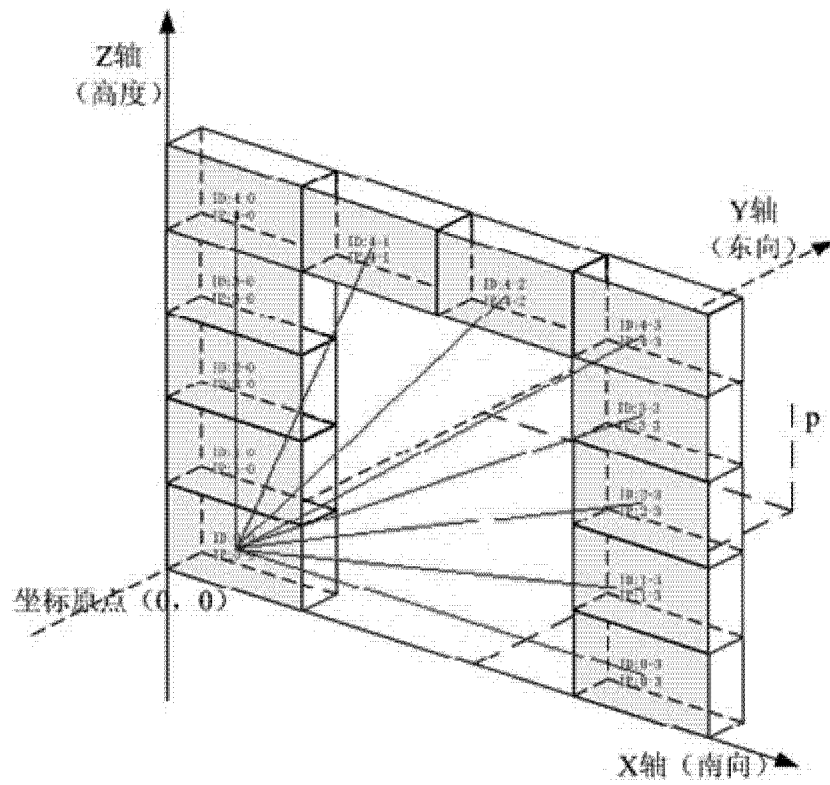


图 3

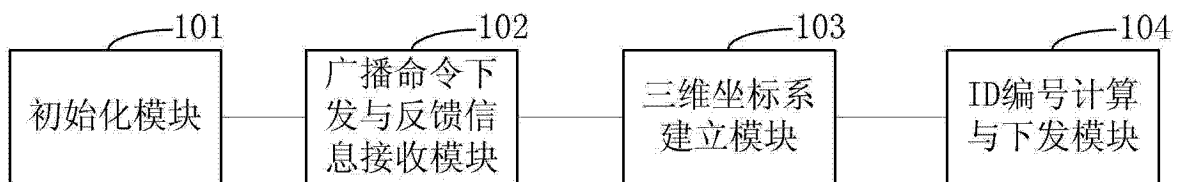


图 4