



(12) 发明专利申请

(10) 申请公布号 CN 102048354 A

(43) 申请公布日 2011. 05. 11

(21) 申请号 201110020397. 7

(22) 申请日 2011. 01. 18

(71) 申请人 吴新立

地址 452370 河南省郑州市新密市百花巷 4 排 1 号

申请人 樊松池

(72) 发明人 吴新立 樊松池

(74) 专利代理机构 郑州异开专利事务所 (普通合伙) 41114

代理人 韩鹏程

(51) Int. Cl.

A46B 11/02 (2006. 01)

A46B 5/00 (2006. 01)

A46B 15/00 (2006. 01)

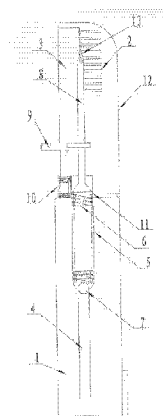
权利要求书 1 页 说明书 2 页 附图 1 页

(54) 发明名称

便捷牙刷

(57) 摘要

本发明公开了一种便捷牙刷,包括刷柄和带有刷毛的刷头,所述刷柄为中空结构,其内腔为密封储膏腔;在所述储膏腔内沿其纵向由下至上依次设置有导入管和导出器;在所述导出器内设置有压力弹簧和单向阀,位于导出器上管口内活动套装有出膏管,所述出膏管的出膏口向上延伸至所述刷头的刷板处;在所述刷板上位于出膏管的出膏口处设置有与其相适应的由弹性材料制成的堵头帽;在所述刷头一侧设置有挤膏按键,所述挤膏按键一侧与所述出膏管相固连。本发明优点在于使用者只需单手即可进行挤牙膏刷牙操作,牙膏挤出量遂意掌握;使双手不便的人群也能够方便、快捷的刷牙。使用后,本发明能够自动将出膏口关闭,使内置牙膏更加的卫生,防止牙膏干硬结块。



1. 一种便捷牙刷,包括刷柄(1)和带有刷毛(2)的刷头(3),其特征在于:所述刷柄(1)为中空结构,其内腔为密封储膏腔;在所述储膏腔内沿其纵向由下至上依次设置有导入管(4)和导出器(5);在所述导出器(5)内设置有压力弹簧(6)和单向阀(7),位于导出器(5)上管口内活动套装有出膏管(8),所述出膏管(8)的出膏口向上延伸至所述刷头(3)的刷板处;在所述刷板上位于出膏管(8)的出膏口处设置有与其相适应的由弹性材料制成的堵头帽(13);在所述刷头(3)一侧设置有挤膏按键(9),所述挤膏按键(9)一侧与所述出膏管(8)相固连。

2. 根据权利要求1所述的便捷牙刷,其特征在于:所述挤膏按键(9)的柄杆向下延伸至开设在刷头(3)上的插槽(10)内,在所述插槽(10)内设置有压力弹簧。

3. 根据权利要求1或2所述的便捷牙刷,其特征在于:在所述出膏管(8)下管口设置有密封圈(11)。

4. 根据权利要求1或2所述的便捷牙刷,其特征在于:在所述刷头(3)上活动设置有牙刷盖(12)。

5. 根据权利要求1或2所述的便捷牙刷,其特征在于:所述出膏管(8)的出膏口向上延伸至所述刷头(3)的刷板中部。

6. 根据权利要求1或2所述的便捷牙刷,其特征在于:所述单向阀(7)由止流珠构成。

便捷牙刷

技术领域

[0001] 本发明涉及生活用品,尤其是涉及一种便捷牙刷。

背景技术

[0002] 人们使用的牙刷和牙膏一般是分离的两种产品,使用时需挤到刷毛上使用。为了出行方便,目前也有内置牙膏的牙刷。但现有的内置牙膏式牙刷第一不能单手操作,对于残疾人来说使用不便;第二出膏孔不能自动密封,长期放置易产生细菌,使刷牙效果大打折扣。

发明内容

[0003] 本发明目的在于提供一种挤膏方便、保洁的便捷牙刷。

[0004] 为实现上述目的,本发明可采取下述技术方案:

本发明所述的便捷牙刷,包括刷柄和带有刷毛的刷头,所述刷柄为中空结构,其内腔为密封储膏腔;在所述储膏腔内沿其纵向由下至上依次设置有导入管和导出器;在所述导出器内设置有压力弹簧和单向阀,位于导出器上管口内活动套装有出膏管,所述出膏管的出膏口向上延伸至所述刷头的刷板处;在所述刷板上位于出膏管的出膏口处设置有与其相适应的由弹性材料制成的堵头帽;在所述刷头一侧设置有挤膏按键,所述挤膏按键一侧与所述出膏管相固连。

[0005] 所述挤膏按键的柄杆向下延伸至开设在刷头上的插槽内,在所述插槽内设置有压力弹簧。

[0006] 在所述出膏管下管口设置有密封圈。

[0007] 在所述刷头上活动设置有牙刷盖。

[0008] 所述出膏管的出膏口向上延伸至所述刷头的刷板中部。

[0009] 所述单向阀由止流珠构成。

[0010] 本发明优点在于使用者只需单手即可进行挤牙膏刷牙操作,牙膏挤出量遂意掌握,使双手不便的人群也能够方便、快捷的刷牙。使用后,本发明能够自动将出膏口关闭,使内置牙膏更加的卫生,防止牙膏干硬结块。

附图说明

[0011] 图1是本发明的结构示意图。

具体实施方式

[0012] 如图所示,本发明所述的便捷牙刷,包括刷柄1和带有刷毛2的刷头3,以及活动设置在刷头3上的牙刷盖12;所述刷柄1为中空结构,其内腔为密封储膏腔;在所述储膏腔内沿其纵向由下至上依次设置有牙膏导入管4和牙膏导出器5;在所述牙膏导出器5内设置有压力弹簧6,位于所述牙膏导入管4与所述牙膏导出器5衔接处设置有由止流珠构成的

单向阀 7, 位于牙膏导出器 5 上管口内活动套装有出膏管 8, 所述出膏管 8 的出膏口向上延伸至所述刷头 3 的刷板处; 在所述刷板上位于出膏管 8 的出膏口处设置有与其相适应的由柔软胶质弹性材料制成的堵头帽 13; 在所述刷头 3 一侧设置有挤膏按键 9, 所述挤膏按键 9 一侧与所述出膏管 8 相固连, 所述挤膏按键 9 的柄杆向下延伸至开设在刷头 3 上的插槽 10 内, 在所述插槽 10 内设置有压力弹簧; 在所述出膏管 8 下管口设置有密封圈 11。

[0013] 本发明的工作原理如下:

如图 1 所示, 使用时只需单手握刷柄 1, 拇指按下挤膏按键 9, 带动出膏管 8 向下运动, 此时, 下部的单向阀 7 关闭, 使牙膏导出器 5 内的牙膏受压后自出膏管 8 的出膏口挤出到刷毛 2 上, 牙膏挤出量可通过挤膏按键 9 遂意掌握; 放开挤膏按键 9 后, 出膏管 8 在压力弹簧 6 的弹力作用下向上运动, 此时牙膏导出器 5 内形成负压, 使单向阀 7 打开, 将储膏腔内牙膏通过牙膏导入管 4 吸入导出器 5 内, 同时出膏管 8 的出膏口顶着堵头帽 13 使其关闭, 保证了腔内牙膏的卫生, 避免了牙膏干结硬化; 同时由柔软胶质弹性材料制成的堵头帽 13 能够防止划伤口腔, 保证了刷牙时的安全性。

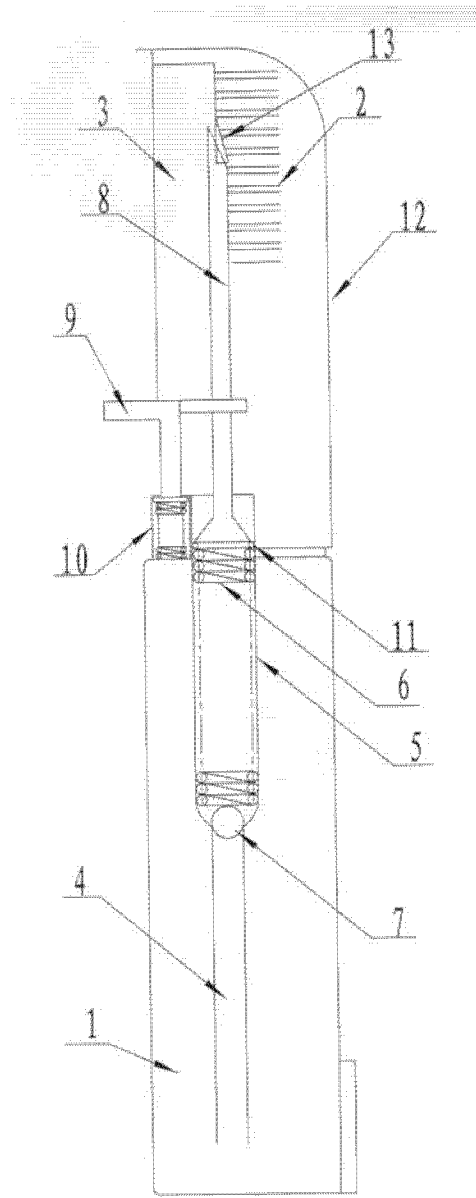


图 1