

RZECZPOSPOLITA
POLSKA



Urząd Patentowy
Rzeczypospolitej Polskiej

(12) **OPIS OCHRONNY
WZORU UŻYTKOWEGO**

(21) Numer zgłoszenia: **115223**

(22) Data zgłoszenia: **30.12.2004**

EGZEMPLARZ ARCHIWALNY

(19) **PL** (11) **63376**

(13) **Y1**

(51) Int.Cl.
A01D 13/00 (2006.01)

(54)

Kopaczka dwurzędowa do ziemniaków

(23) Pierwszeństwo z wystawy:
07.10.2004, PL, MTP POLAGRA-FARM 2004

(43) Zgłoszenie ogłoszono:
18.04.2006 BUP 08/06

(45) O udzieleniu prawa ochronnego ogłoszono:
31.08.2007 WUP 08/07

(73) Uprawniony z prawa ochronnego:
**Anioł Kazimierz Przedsiębiorstwo Produkcyjno-
Usługowo-Handlowe AKPIL, Pilzno, PL**

(72) Twórca(y) wzoru użytkowego:
Marek Synowiecki, Bogusz, PL

PL 63376 Y1

Kopaczka dwurzędowa do ziemniaków.

Przedmiotem wzoru użytkowego jest kopaczka dwurzędowa do ziemniaków.

Znana kopaczka dwurzędowa do ziemniaków składa się z dwu ram wykonanych z kształtowników połączonych z blachami tworząc ściany boczne połączone między sobą w rozstawie szerokości odsiewaczy prętowych łącznikami. W środku od dołu rama wspiera^{się} na zestawie kołowym, natomiast górna część ramy jest połączona dyszlem z trójpunktowym układem zawieszenia, a dyszel wspiera się na kole podporowym ze śrubowym mechanizmem regulacji zagłębienia wyorywacza. Z przodu z ramą kopaczki w dolnej części jest połączony wyorywacz za którym znajduje się odsiewacz prętowy dolny, zamocowany na kołach zębatych znajdujących się na wałkach łożyskowych w ścianach bocznych, a górny wałek posiada napęd od przekładni zębatej kątovej napędzanej wałem przegubowo-teleskopowym z wałka odbioru mocy ciągnika. Za dolnym odsiewaczem znajduje się tylny odsiewacz prętowy zamocowany na kołach zębatych znajdujących się na wałkach łożyskowych w ścianach bocznych oraz jest napędzany przekładnią łańcuchową połączoną z wałkiem napędowym dolnego odsiewacza. W połowie dolnego odsiewacza są zamocowane obrotowo w ścianach bocznych eliptyczne wstrząsacze. Natomiast za odsiewaczami prętowymi ruchomymi, ze ścianami bocznymi są połączone prętowe odsiewacze poprzeczne.

Kopaczka według wzoru użytkowego posiada ramę z rur kwadratowych połączonych w kształt prostokąta z otwartym bokiem od tyłu połączonej w pobliżu otwartego boku z blachami bocznymi ustawionymi w rozstawie odsiewacza przenośnikowego, zaś blachy boczne są krótsze od boku rury i posiadają kształt prostokąta ze ścięciem daszkowym wzdłuż dłuższego boku od góry, przy czym ścięcia daszkowe nie są symetryczne a blachy boczne posiadają od góry i dołu odgięcia na zewnątrz w kształcie półki kątownika oraz są dłuższe od odsiewacza przenośnikowego przedniego i są ustawione pod ustalonym kątem do poziomu, zaś w narożach od dołu połączone między sobą łącznikami, oraz połączone rozłącznie z blachami bocznymi tylnymi, które w pobliżu końca są spięte łącznikami, natomiast z przodu rura ramy jest połączona wspornikami z blachami bocznymi oraz rozłącznie z dyszlem z rur kwadratowych usytuowanych w kształt litery V a w środku boku z rurą są połączone od dołu pionowe uchwyty w postaci płaskownika, w których znajduje się tuleja z obudową, w której jest umieszczony wał odbioru mocy, a poniżej tulei z uchwyty jest połączony odcinek rury ustawiony pod ustalonym kątem, w której jest zamocowany przesuwnie z regulacją skokową uchwyt koła podporowego, dodatkowo podwozie kół posiada pionową regulację skokową, a uchwyty wyorywacza posiadają w blachach bocznych regulację kątową.

Wyeliminowanie kształtowników z boku ramy, a wprowadzenie usztywnień poprzez odgięcie brzegów blach bocznych w kształt półki kątownika pozwoliło w wystarczający sposób usztywnić boki eliminując kształtowniki z boku ramy. Wprowadzenie połączenia rozłącznego blach bocznych tylnych z przednimi pozwala na ich odkręcenie oraz wymontowanie odsiewacza tylnego, co przy glebach lekkich pozwala na prowadzenie wykopków tylko z jednym odsiewaczem.

Przedmiot wzoru użytkowego jest uwidoczniony na rysunku na którym fig.1 przedstawia kopaczkę w widoku perspektywicznym z częściowym wykrojem odsiewaczy prętowych, fig. 2 widok kopaczki

z boku, fig. 3 widok kopaczki z góry z częściowym wykrojem odsiewaczy prętowych, zaś fig. 4 widok wyorywacza.

Kopaczka posiada ramę składającą się z rur kwadratowych 1 połączonych w kształt prostokąta z otwartym bokiem od tyłu połączonych w pobliżu otwartego boku z blachami bocznymi 2 ustawionymi w rozstawie odsiewacza przenośnikowego 6, zaś blachy boczne 2 są krótsze od dłuższego boku rury 1 i posiadają kształt prostokąta ze ścięciem daszkowym wzdłuż dłuższego boku od góry, przy czym ścięcia daszkowe nie są symetryczne, a blachy 2 posiadają od góry i dołu odgięcie na zewnątrz w kształcie półki kątownika, ściany boczne 2 są dłuższe od długości odsiewacza przenośnikowego 6 i są ustawione pod ustalonym kątem do poziomu, a w narożach od dołu połączone trwale łącznikami 7 w postaci rury. Dodatkowo naroże ramy 1 z przodu jest połączone wspornikami 3 w postaci rury kwadratowej z blachami bocznymi 2. W ustalonej odległości w pobliżu tyłu blach bocznych 2 są połączone z nimi rozłącznie uchwyty 18, z którymi są złączone pręty 19, na których znajdują się pary uchwytów 20 w kształcie litery V zwrócone wierzchołkami do dołu, a w ich wierzchołkach znajdują się półki 21 na których są zamocowane koła jezdne 15, a uchwyty 18 podwozia posiadają pionową regulację skokową w blachach bocznych 2. Nad kołami jezdny 15 w blachach bocznych 2 od zewnątrz znajdują się wzmocnienia z blach 17 i jest zamocowany obrotowo wał 13 na którym w pobliżu ścian bocznych znajdują się koła napędowe odsiewacz przenośnikowy 6. W ścianach bocznych 2 z przodu znajdują się rolki nawrotne 23 i rolki prowadzące 22 oraz wstrząsacz eliptyczny 24, które są opasane odsiewaczem przenośnikowym prętowym 6. Z przodu rama 1 jest połączona rozłącznie z dyszlem 9 z rur kwadratowych usytuowanych w kształt litery V w którego wierzchołku jest połączony obrotowo, a dalej przegubem 12 trójpunktowy układ zawieszenia 8 w środku połączenia dyszla 9 z rurą 1 są połączone od dołu pionowe uchwyty 10 w postaci płaskownika w których znajduje się tuleja 11 z obudową w której jest umieszczony wał odbioru mocy

połączony z wałem przegubowo-teleskopowym 4, którego drugi koniec jest połączony z przekładnią kątowno-zębatą 5 znajdującą się na zewnątrz ściany bocznej 2 i połączoną z wałem 13 napędzającym odsiewacz przenośnikowy 6. W pionowych uchwytach 10 od dołu znajduje się odcinek rury 30 ustawiony pod ustalonym kątem, w którym jest zamocowany przesuwnie z regulacją skokową uchwyt 31 koła podporowego 16. Wyorywacz 14 składa się z rury 25 mocującej słupice 27 połączonej na końcach z uchwytami 26 złączonymi rozłącznie z blachami bocznymi 2 przy czym uchwyty 26 wyorywacza 14 posiadają w blachach bocznych 2 regulację kątową natomiast słupice 27 posiadają obsady w kształcie prostokąta ze ściętymi narożami z przodu i są połączone rozłącznie z lemieszami płytkowymi 28 oraz po bokach z lemieszami bocznymi 29. Z blachami bocznymi 2 od tyłu są połączone rozłącznie blachy boczne tylne 32, które w pobliżu zakończenia od tyłu są spięte rozpórkami 35. W blachach bocznych 2 poniżej wału napędzającego 13 odsiewacz 6 jest ułożyskowany wał napędowy 34 odsiewacza tylnego 36, który jest połączony przekładnią łańcuchową 39 z wałem napędzającym 13, natomiast w blachach bocznych tylnych 32 jest ułożyskowany wał nawrotny 33 odsiewacza tylnego 36, a w pobliżu ścianek bocznych na wale 33 i 34 znajdują się koła, które opasuje odsiewacz tylny 36. Za odsiewaczem tylnym 36 z blachami bocznymi tylnymi 32 są połączone odsiewacze stałe poprzeczne 37, natomiast z blachami bocznymi 2 i 32 nad odsiewaczem tylnym 36 są połączone daszki 38. Z blachami bocznymi 2 od góry za wyorywaczem 14 są połączone uchwyty 40 w których jest zamocowany ekran gumowy 41.

PPUH "AKPIL"
Kazimierz Aniol
33-220 Pólno, ul. W. Woksa 21 i 11
tel. (014) 67 22 530, tel. (014) 67 22 551
tel. (014) 67 22 533,regon 141799453
NIP 872-000-00-67

WŁAŚCICIEL
Kazimierz Aniol

Zastrzeżenie ochronne

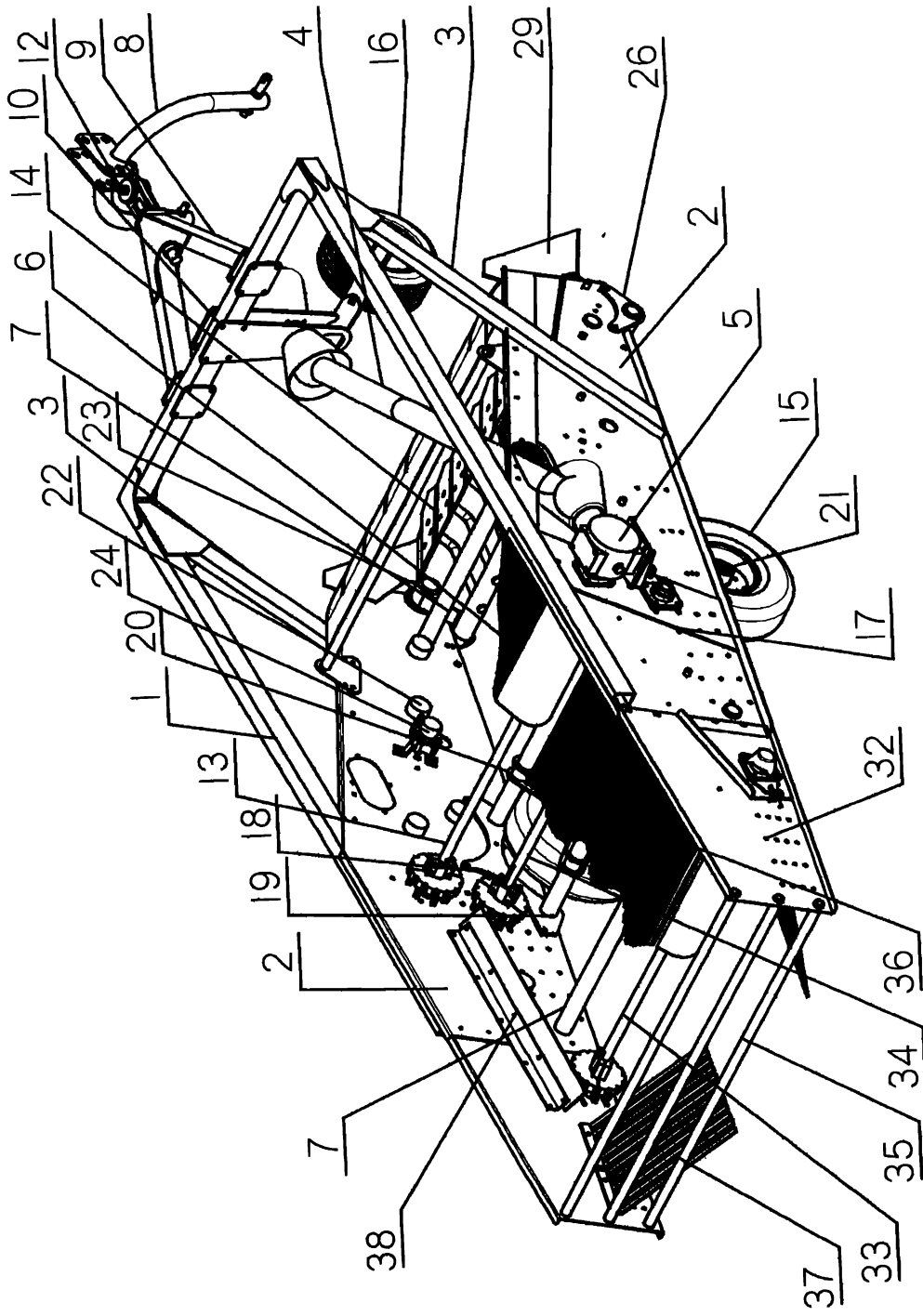
Kopaczka dwurzędowa do ziemniaków, zawierająca wyorywacz, odsiewacze prętowe zawieszane na ramie, które znajdują się na podwoziu i są napędzane wałem przegubowo-teleskopowym połączonym z wałkiem odbioru mocy ciągnika oraz koło podporowe, znanymi tym, że rama składa się z rur kwadratowych /1/ połączonych w kształt prostokąta z otwartym bokiem od tyłu, połączonej w pobliżu otwartego boku z blachami bocznymi /2/ ustawionymi w rozstawie odsiewacza przenośnikowego /6/, zaś blachy boczne /2/ są krótsze od boku rury /1/ i posiadają kształt prostokąta ze ścięciem daszkowym wzdłuż dłuższego boku od góry, przy czym ścięcia daszkowe nie są symetryczne, a blachy boczne /2/ posiadają od góry i dołu odgięcia na zewnątrz w kształcie półki kątownika oraz są dłuższe od odsiewacza przenośnikowego przedniego /6/ i są ustawione pod ustalonym kątem do poziomu, zaś w narożach od dołu połączone między sobą łącznikami /7/, oraz połączone rozłącznie z blachami bocznymi tylnymi /32/, które w pobliżu końca są spięte łącznikami /35/, natomiast z przodu rura /1/ ramy jest połączona wspornikiem /3/ z blachami bocznymi /2/ oraz rozłącznie z dyszlem /9/ z rur kwadratowych usytuowanych w kształt litery V a w środku boku z rurą /1/ są połączone od dołu pionowe uchwyty /10/ w postaci płaskownika, w których znajduje się tuleja /11/ z obudową, w której jest umieszczony wał odbioru mocy, a poniżej tulei /11/ z uchwytem /10/ jest połączony odcinek rury /30/ ustawiony pod ustalonym kątem, w której jest zamocowany przesuwnie z regulacją skokową uchwyt /31/ koła podporowego /16/, zaś podwozie kół /15/ posiada pionową regulację skokową, natomiast uchwyty /26/ wyorywacza /14/ posiadają w blachach bocznych /2/ regulację kątową.

PRZEJĘCIE "AKPIL"
Kazimierz Antof
ul. Wolności 21 i 11
42-200 Częstochowa, tel. (011) 67 22 551
KRS 0000000000, REGON 003709453
NIP 572-000-00-67

WŁAŚCICIEL
Kazimierz Antof

6

5



~~WŁAŚCICIEL
Krzysztof Anioł~~

Fig. 1

PPUH "AKPIL"
 Krzysztof Anioł
 39-230 Pilzno, ul. W. W. 197, 54 21 i 11
 66 705 0049 87 72 530, tel. 66 1 67 22 551
 tel. (0-4) 67 22 350, region tel 5709453
 NIP: 672-000-00-67

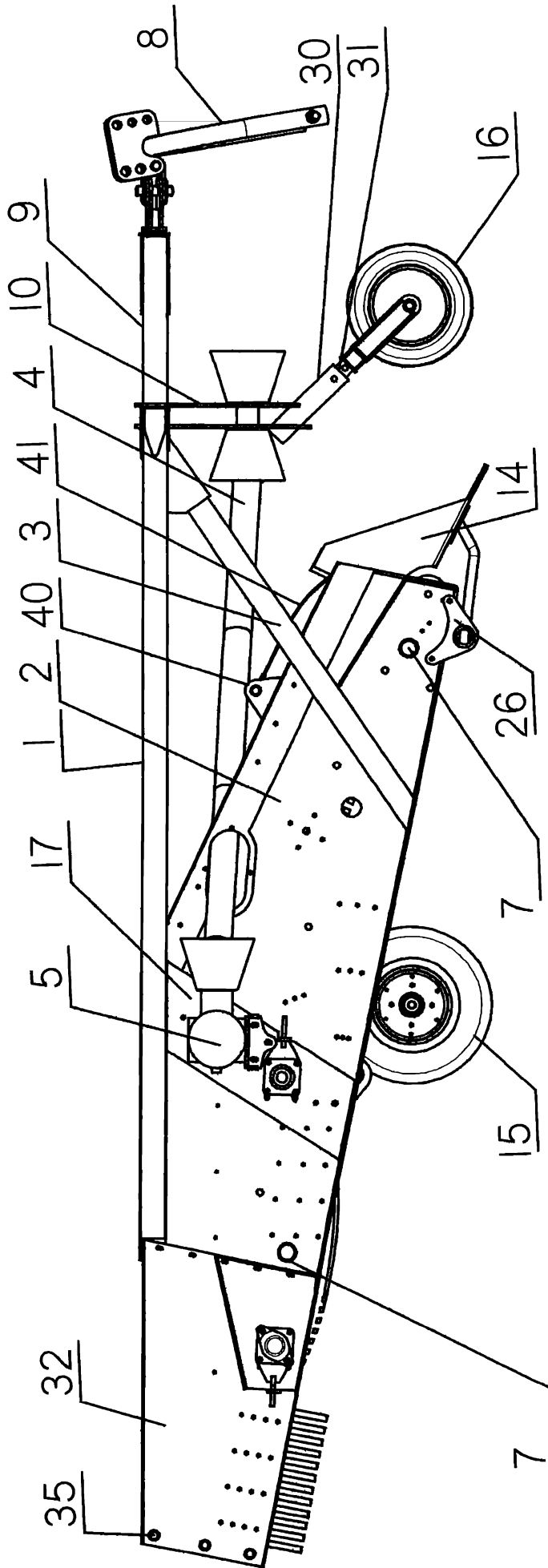


Fig. 2

WŁAŚCICIEL
Kazimierz Anioł

PPUH "AKPIL"
Kazimierz Anioł
34-220 Pięszno, ul. W. Wł. 21 i 11
tel. (043) 67 22 550, tel. (0-43) 67 22 551
fax (043) 67 22 550, telex (0)5709453
0 7 2 - 0 0 0 - 0 0 - 6 7

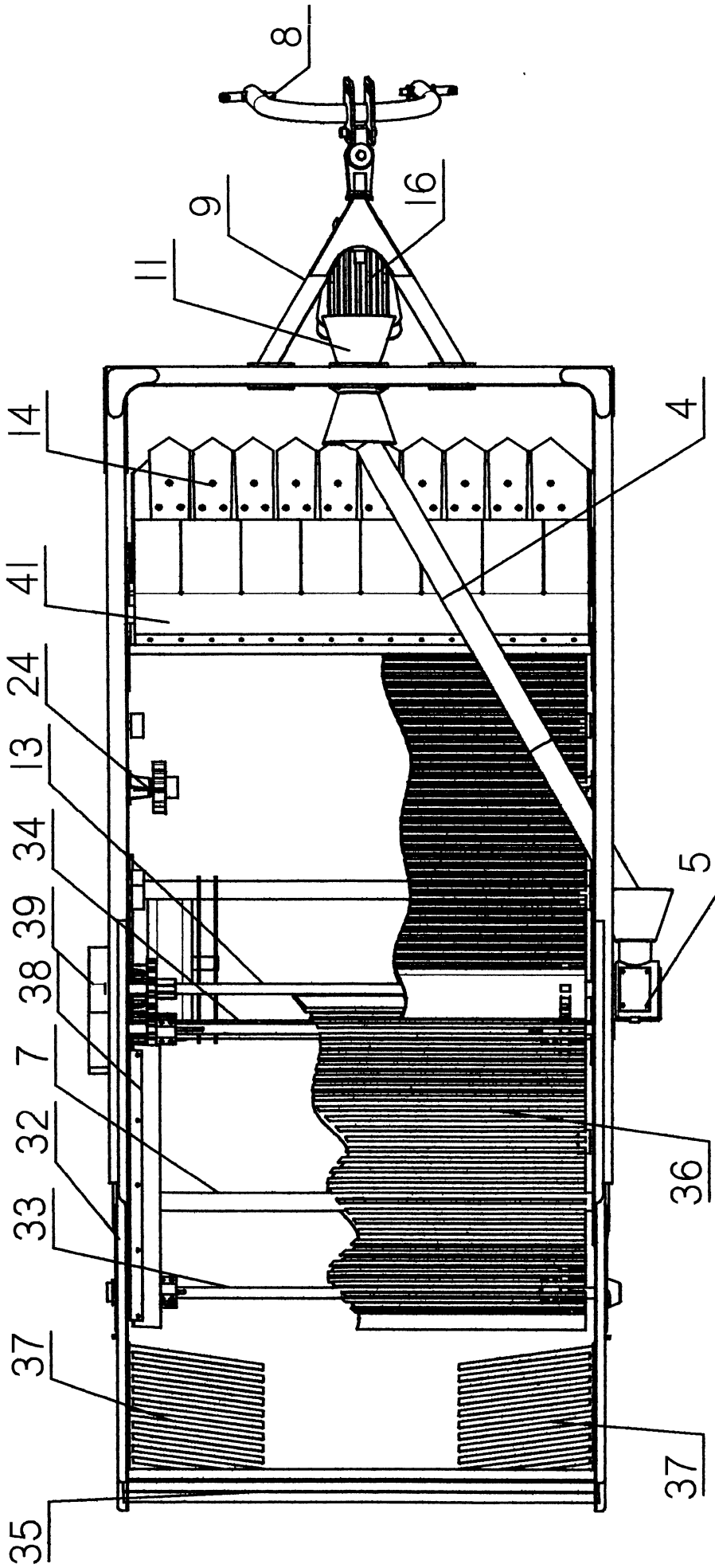


Fig. 3

[Handwritten signature]

PPUHI "AKPIL"
 Kozłomierz Aniol
 39-236 Płizom, ul. W. Włkosa 21 i 11
 tel./fax (014) 67 22 530, tel. (014) 67 22 551
 tel. (014) 67 22 350, region (015) 709453
 NIP: 572-000-00-57

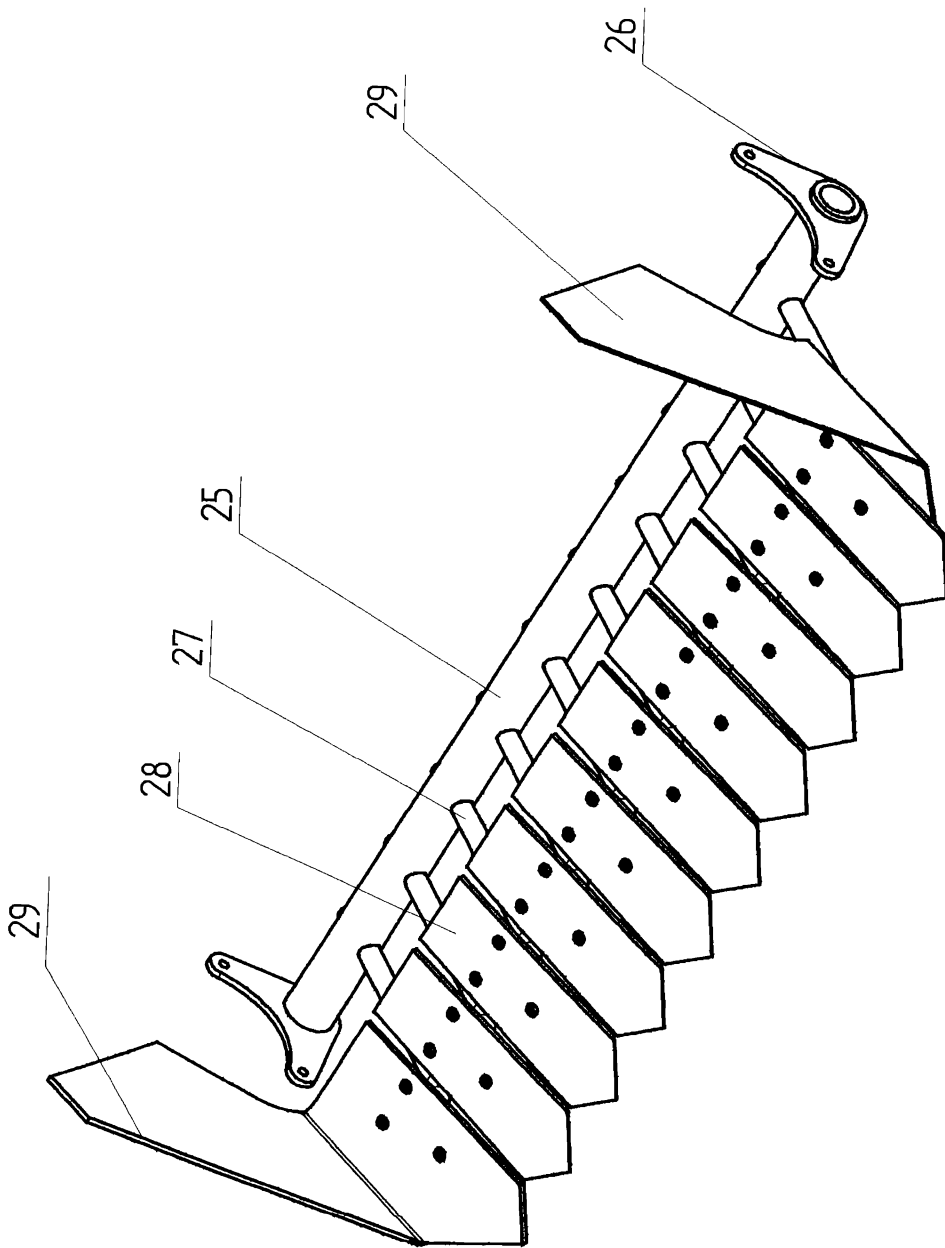
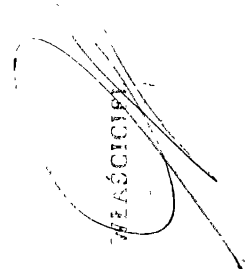


Fig. 4



 REPRODUCED

"AKPII"
 21.11.11
 87.22.551
 00-00-67