



(12) 实用新型专利

(10) 授权公告号 CN 204576811 U

(45) 授权公告日 2015.08.19

(21) 申请号 201520190405.6

(22) 申请日 2015.04.01

(73) 专利权人 苏州承乐电子科技有限公司

地址 215101 江苏省苏州市吴中区木渎镇珠  
江南路 378 号天隆大楼 4720 室

(72) 发明人 顾燕萍

(74) 专利代理机构 南京正联知识产权代理有限  
公司 32243

代理人 郭俊玲

(51) Int. Cl.

G08G 1/0955(2006.01)

(ESM) 同样的发明创造已同日申请发明专利

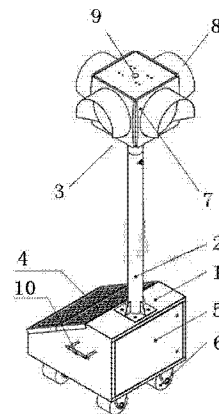
权利要求书1页 说明书2页 附图1页

(54) 实用新型名称

太阳能移动信号灯

(57) 摘要

本实用新型公开了一种太阳能移动信号灯，包括底座 (1)、连接杆 (2) 以及信号灯 (3)，信号灯 (3) 通过连接杆 (2) 固定在底座 (1) 上，底座 (1) 的上端面设有太阳能板 (4)，底座 (1) 的一侧设有控制门 (5)，底座 (1) 内安装有信号灯控制装置，底座 (1) 的底部设有若干万向脚轮 (6)，信号灯 (3) 由一方形的灯头 (7) 以及设置于灯头的四个面的四个 LED 灯 (8) 组成，灯头 (7) 的顶部设有控制开关的控制器 (9)。本实用新型的移动太阳能信号灯提高了太阳能电池板的面积，采用万向脚轮使其移动更加灵活，在信号灯顶部设置控制器，方便使用者操作，本实用新型结构简单，设计合理，使用安全方便，相比现有的移动信号灯，具有更长的使用效率以及实用方便性，适用性广。



1. 一种太阳能移动信号灯,其特征在于:包括底座(1)、连接杆(2)以及信号灯(3),所述信号灯(3)通过连接杆(2)固定在底座(1)上,所述底座(1)的上端面设有太阳能板(4),所述底座(1)的一侧面设有控制门(5),底座(1)内安装有信号灯控制装置,所述底座(1)的底部设有若干万向脚轮(6),所述信号灯(3)由一方形的灯头(7)以及设置于灯头的四个面的四个LED灯(8)组成,所述灯头(7)的顶部设有控制开关的控制器(9)。

2. 根据权利要求1所述的太阳能移动信号灯,其特征在于:所述底座(1)的侧面还设有把手(10)。

## 太阳能移动信号灯

### 技术领域

[0001] 本实用新型涉及,特别涉及一种太阳能移动信号灯。

### 背景技术

[0002] 交通信号灯是在交叉路口指挥车辆有序通行的指挥工具,传统的交通信号灯一般都采用市电作为能源,并固定安装在交叉路口,这种交通信号灯,工作完全依赖市电,对于没有市电的地方,以及施工中的临时路口,根本无法使用,现有技术的移动太阳能交通信号灯移动使用时不方便,太阳能利用效率低,操作控制起来比较繁琐。

### 发明内容

[0003] 为了克服上述缺陷,本实用新型提供了一种能够解决上述问题的太阳能移动信号灯。

[0004] 本实用新型为了解决其技术问题所采用的技术方案是:一种太阳能移动信号灯,包括底座、连接杆以及信号灯,所述信号灯通过连接杆固定在底座上,所述底座的上端面设有太阳能板,所述底部的一侧面设有控制门,底座内安装有信号灯控制装置,所述底座的底部设有若干万向脚轮。

[0005] 作为本实用新型的进一步改进,所述信号灯由一方形的灯头以及设置于灯头的四个面的四个 LED 灯组成,所述灯头的顶部设有控制开关的控制器。

[0006] 作为本实用新型的进一步改进,所述底座的侧面还设有把手。

[0007] 本实用新型的有益效果是:本实用新型的移动太阳能信号灯提高了太阳能电池板的面积,采用万向脚轮使其移动更加灵活,在信号灯顶部设置控制器,方便使用者操作,本实用新型结构简单,设计合理,使用安全方便,相比现有的移动信号灯,具有更长的使用效率以及实用方便性,适用性广。

### 附图说明

[0008] 图 1 为本实用新型结构示意图;

[0009] 图中标示:1-底座;2-连接杆;3-信号灯;4-太阳能板;5-控制门;6-万向脚轮;7-灯头;8-LED 灯;9-控制器;10-把手。

### 具体实施方式

[0010] 为了加深对本实用新型的理解,下面将结合实施例和附图对本实用新型作进一步详述,该实施例仅用于解释本实用新型,并不构成对本实用新型保护范围的限定。

[0011] 图 1 示出了本实用新型一种太阳能移动信号灯的一种实施方式,包括底座 1、连接杆 2 以及信号灯 3,所述信号灯 3 通过连接杆 2 固定在底座 1 上,所述底座 1 的上端面设有太阳能板 4,所述底座 1 的一侧面设有控制门 5,底座 1 内安装有信号灯控制装置,所述底座 1 的底部设有若干万向脚轮 6。所述信号灯 3 由一方形的灯头 7 以及设置于灯头的四个面

的四个 LED 灯 8 组成,所述灯头 7 的顶部设有控制开关的控制器 9。所述底座 1 的侧面还设有把手 10。

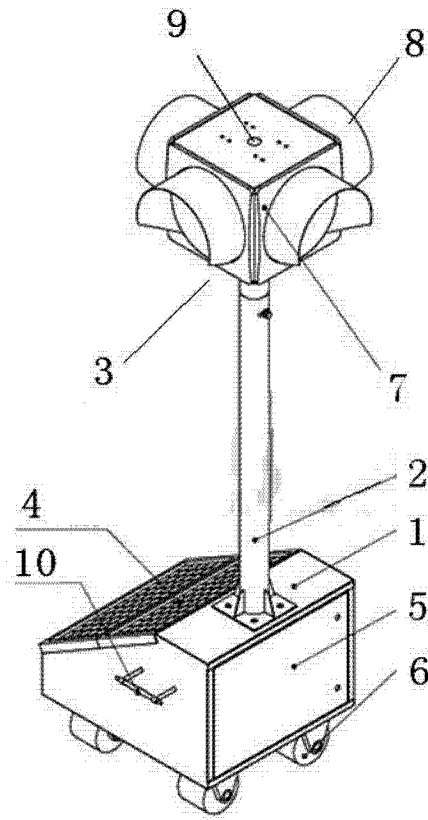


图 1