

(12) 특허협력조약에 의하여 공개된 국제출원

(19) 세계지식재산권기구
국제사무국

(43) 국제공개일
2019년 9월 19일 (19.09.2019)

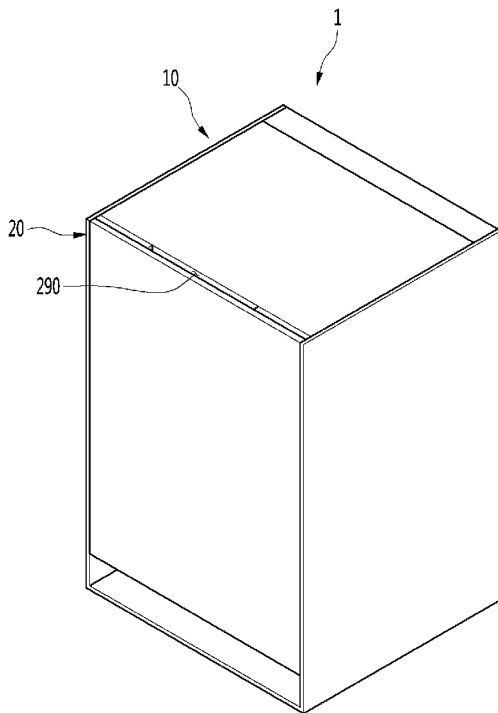


(10) 국제공개번호
WO 2019/177304 A1

- (51) 국제특허분류: *F25D 21/14* (2006.01) *F25D 23/00* (2006.01)
- (21) 국제출원번호: PCT/KR2019/002627
- (22) 국제출원일: 2019년 3월 6일 (06.03.2019)
- (25) 출원언어: 한국어
- (26) 공개언어: 한국어
- (30) 우선권정보: 10-2018-0028783 2018년 3월 12일 (12.03.2018) KR
- (71) 출원인: 엘지전자 주식회사 (**LG ELECTRONICS INC.**) [KR/KR]; 07336 서울시 영등포구 여의대로 128, Seoul (KR).
- (72) 발명자: 유대현 (**YOO, Daehyun**); 08592 서울시 금천구 가산디지털1로 51 LG전자 특허센터, Seoul (KR). 박기현 (**PARK, Kihyun**); 08592 서울시 금천구 가산디지털1로 51 LG전자 특허센터, Seoul (KR). 임기영 (**LIM, Kiy-oung**); 08592 서울시 금천구 가산디지털1로 51 LG전자 특허센터, Seoul (KR).
- (74) 대리인: 허용록 (**HAW, Yong Noke**); 06252 서울시 강남구 역삼로 114 현죽빌딩 6층, Seoul (KR).
- (81) 지정국 (별도의 표시가 없는 한, 가능한 모든 종류의 국내 권리의 보호를 위하여): AE, AG, AL, AM, AO, AT, AU, AZ, BA, BB, BG, BH, BN, BR, BW, BY, BZ, CA, CH, CL, CN, CO, CR, CU, CZ, DE, DJ, DK, DM, DO, DZ, EC, EE, EG, ES, FI, GB, GD, GE, GH, GM, GT, HN, HR, HU, ID, IL, IN, IR, IS, JO, JP, KE, KG, KH, KN, KP, KW, KZ, LA, LC, LK, LR, LS, LU, LY, MA, MD, ME, MG, MK, MN, MW, MX, MY, MZ, NA, NG, NI, NO, NZ, OM, PA, PE, PG, PH, PL, PT, QA, RO, RS, RU, RW, SA, SC, SD, SE, SG, SK, SL, SM, ST, SV, SY, TH, TJ, TM, TN, TR, TT, TZ, UA, UG, US, UZ, VC, VN, ZA, ZM, ZW.
- (84) 지정국 (별도의 표시가 없는 한, 가능한 모든 종류의 역내 권리의 보호를 위하여): ARIPO (BW, GH, GM, KE, LR, LS, MW, MZ, NA, RW, SD, SL, ST, SZ, TZ, UG, ZM, ZW), 유라시아 (AM, AZ, BY, KG, KZ, RU, TJ, TM), 유럽 (AL, AT, BE, BG, CH, CY, CZ, DE, DK, EE, ES, FI, FR, GB, GR, HR, HU, IE, IS, IT, LT, LU, LV, MC, MK, MT, NL, NO, PL, PT, RO, RS, SE, SI, SK, SM, TR), OAPI (BF, BJ, CF, CG, CI, CM, GA, GN, GQ, GW, KM, ML, MR, NE, SN, TD, TG).

(54) Title: REFRIGERATOR

(54) 발명의 명칭: 냉장고



(57) Abstract: The present invention relates to a refrigerator. A refrigerator according to an aspect comprises: an inner case having a storage chamber; a case supporter connected to the lower side of the inner case so as to support the inner case; a cabinet comprising a base connected to the lower side of the case supporter; a door provided on the front of the cabinet and for opening and closing the storage chamber; and a cooling apparatus provided on the rear surface of the inner case such that at least one part is exposed to the storage chamber. A collecting hole is formed on the rear end of the floor surface of the inner case. A collection guide, for guiding downward the water which has flowed into the collecting hole, is mounted on the inner case. A collecting unit for collecting the water which has passed through the collection guide is formed on the base.

(57) 요약서: 본 발명은 냉장고에 관한 것이다. 일 측면에 따른 냉장고는, 저장실을 구비하는 인너 케이스와, 상기 인너 케이스를 지지하도록 상기 인너 케이스의 하측에 결합되는 케이스 서포터와, 상기 케이스 서포터의 하측에 결합되는 베이스를 포함하는 캐비닛과, 상기 캐비닛의 전방에 구비되어, 상기 저장실을 개폐하는 도어와, 적어도 일부가 상기 저장실로 노출되게, 상기 인너 케이스의 배면에 설치되는 냉각장치를 포함하되, 상기 인너 케이스에는 바닥면의 후단에 집수홀이 형성되고, 상기 인너 케이스에는 상기 집수홀로 유입된 물을 하측으로 안내하는 집수 가이드가 장착되며, 상기 베이스에는 상기 집수 가이드를 통과한 물이 집수되는 집수부가 형성된다.

WO 2019/177304 A1

공개:

- 국제조사보고서와 함께 (조약 제21조(3))
- 청구범위 보정 기한 만료 전의 공개이며, 보정서를 접수하는 경우 그에 관하여 별도 공개함 (규칙 48.2(h))

명세서

발명의 명칭: 냉장고

기술분야

- [1] 본 발명은 냉장고에 관한 것이다.

배경기술

- [2] 일반적으로 냉장고는, 캐비닛에 구비된 저장실에 음식물과 같은 대상물을 저온 저장할 수 있는 가전기기이다. 상기 저장실은 단열벽으로 둘러싸이므로 상기 저장실 내부는 외부 온도보다 낮은 온도가 되도록 유지될 수 있다.
- [3] 상기 저장실의 온도 대역에 따라, 상기 저장실은 냉장실 또는 냉동실로 구분될 수 있다. 그리고, 음식물의 종류나 상태에 따라서 음식물을 냉장실 또는 냉동실에 보관할 수 있다.
- [4] 상기 냉장고는 주방에 다른 가전기기 들과 함께 빌트인 타입으로 제공될 수 있다. 이 경우, 주방의 가구 들과 조화를 이루도록 상기 냉장고의 외관 설계가 이루어지고 있다.
- [5] 또한, 근래에는 사용자의 다양한 요구에 따라서 냉장고를 주방이 아닌 거실이나 방에 놓아 사용하는 등 냉장고의 설치 위치가 다양해지고 있다.
- [6] 상기 냉장고의 설치 위치가 다양해짐으로써, 상기 냉장고의 외관이 상기 냉장고가 설치되기 위한 공간의 가구들과 조화를 이루도록 상기 냉장고의 외관 설계가 이루어지고 있다.
- [7] 선행문헌인 한국등록특허공보 제10-1323876호에는 열전소자를 구비한 냉각패키징 및 그를 채용한 냉장고가 개시된다.
- [8] 선행문헌의 냉장고는, 냉장실이 형성되는 냉장고 본체와; 냉장고 본체에 회동 가능하게 설치되어 냉장실을 개폐하기 위한 도어와; 본체결합공에 결합되며 열전소자를 구비하는 냉각패키징과; 냉장실 내부에서 냉각패키징의 선단과 결합되는 흡열유니트와; 냉장고 본체의 후방측에서 냉각패키징의 후단과 결합되는 방열유니트와; 냉장실에서 발생하는 응축수를 모세관 현상을 이용하여 상기 방열유니트로 배수시키는 배수관을 포함한다.
- [9] 이러한, 선행문헌의 경우, 열전소자를 구비하는 냉각 패키징을 사용하는 경우, 냉장고의 사이즈를 줄일 수 있는 장점이 있다.
- [10] 한편, 상기와 같은 냉장고의 경우, 고내의 저장실에서, 응축수 및 제상수가 발생하고, 발생된 응축수 및 제상수가 저장실에 고이지 않도록 저장실의 외측으로 배출하는 드레인 구조의 적용이 필요하다.

발명의 상세한 설명

기술적 과제

- [11] 본 발명의 과제는, 저장실에서 발생된 응축수 및 제상수를 곧바로 저장실 외측으로 배출할 수 있는 냉장고는 제공하는 것이다.

- [12] 또한, 본 발명의 과제는, 저장실에서 발생된 응축수 및 제상수를 누수 없이 저장실 외측으로 배출할 수 있는 냉장고는 제공하는 것이다.
- [13] 또한, 본 발명의 과제는, 냉각장치의 방열팬에서 토출된 고온의 공기가 집수부를 경유하면, 집수부에 저장된 응축수 및 제상수를 보다 빠르게 증발시킬 수 있는 냉장고를 제공하는 것이다.
- [14] 또한, 본 발명의 과제는, 집수부에 저장된 응축수 및 제상수가 신속하게 증발되면서, 사용자가 집수부에 저장된 응축수 및 제상수를 따로 비우지 않아도 되는 냉장고를 제공하는 것이다.
- [15] 또한, 본 발명의 과제는, 집수부에 집수된 응축수 및 제상수를 비우기 위해, 집수부가 구비된 베이스를 캐비닛에서 따로 분리할 필요가 없는 냉장고를 제공하는 것이다.
- [16] 또한, 본 발명의 과제는 냉장고 도어의 열림을 감지하는 감지부재가 외부로 출되지 않는 냉장고를 제공하는 것이다.

과제 해결 수단

- [17] 상기의 과제들을 해결하기 위한 본 발명의 냉장고는, 저장실을 구비하는 인너 케이스와, 상기 인너 케이스를 지지하도록 상기 인너 케이스의 하측에 결합되는 케이스 서포터와, 상기 케이스 서포터의 하측에 결합되는 베이스를 포함하는 캐비닛과, 상기 캐비닛의 전방에 구비되어, 상기 저장실을 개폐하는 도어와, 적어도 일부가 상기 저장실로 노출되게, 상기 인너 케이스의 배면에 설치되는 냉각장치를 포함하되, 상기 인너 케이스에는 바닥면의 후단에 집수홀이 형성되고, 상기 인너 케이스에는 상기 집수홀로 유입된 물을 하측으로 안내하는 집수 가이드가 장착되며, 상기 베이스에는 상기 집수 가이드를 통과한 물이 집수되는 집수부가 형성된다.
- [18] 본 발명에서, 상기 집수 가이드는, 상기 인너 케이스의 외면과 면접촉하면서 결합되는 접촉부와, 상기 집수홀과 연통하는 안내홀이 중심부에 형성된 집수관을 포함한다.
- [19] 상기 접촉부는, 상기 인너 케이스의 저면과 접촉하는 수평 접촉부와, 상기 수평 접촉부의 후단에서 상측으로 연장되며, 상기 인너 케이스의 배면과 접촉하는 수직 접촉부를 포함한다.
- [20] 상기 집수관의 상단에는, 상측에서 하측으로 좁아지는 형태의 경사부가 형성된다.
- [21] 상기 케이스 서포터에는 상기 집수관이 삽입되는 안내관이 형성된다.
- [22] 상기 안내관은, 상단이 상기 케이스 서포터의 상면에서 상측으로 연장되어 상기 집수관의 하단과 연결되고, 하단이 상기 케이스 서포터의 저면에서 하측으로 연장되어 상기 집수관에서 배출된 물을 상기 집수부로 안내한다.
- [23] 상기 집수부에는, 상기 안내관의 하단이 삽입되는 관 커버리브가 형성된다.
- [24] 상기 관 커버리브에는 상하방향으로 절개된 슬릿홈이 형성된다.

- [25] 상기 인너 케이스는 상기 냉각장치가 설치된 내측면에, 상기 냉각장치에서 발생된 물을 상기 집수홀 측으로 가이드하도록 후방으로 오목하게 형성된 집수홈이 형성된다.
- [26] 상기 집수홈의 상단의 폭은 상기 냉각장치의 폭과 대응하게 형성되고, 상기 집수홈의 하단의 폭은 상기 집수홀의 폭과 대응하게 형성된다.
- [27] 상기 집수홈은 상단에서 하단으로 그 폭이 점차적으로 좁아지게 형성된다.
- [28] 상기 냉각장치는, 상기 인너 케이스의 후방으로 돌출되는 방열팬을 포함하고, 상기 방열팬에서 토출된 공기는 상기 집수부를 경유한 뒤, 상기 캐비닛의 외측으로 배출된다.
- [29] 상기 캐비닛은 상기 인너 케이스의 상면과 후면을 커버하는 미들 플레이트와, 상기 미들 플레이트의 후면을 커버하는 리어 패널을 더 포함하고, 상기 방열팬은 상기 미들 플레이트와 리어 패널 사이에 배치되며, 상기 방열팬에서 토출된 공기는 상기 미들 플레이트와 리어 패널 사이를 통해 하측으로 유동한 후, 상기 케이스 서포트와 베이스 사이를 통해 전방으로 유동한다.
- [30] 상기 인너 케이스는 바닥면의 중심부에 전후방향을 따라 상측으로 돌출된 용기부를 포함하고, 상기 용기부의 양측에는 상기 용기부와 단차진 기저부가 형성된다.
- [31] 상기 용기부의 전면에는 제2감지부재가 설치되고, 상기 도어에는 상기 제2감지부재와 대면하는 위치에 제1감지부재가 설치된다.
- [32] 상기 제1감지부재는, 상기 도어의 하측에 연결되어 상기 도어와 함께 전후방향으로 슬라이드 동작하는 드로워 어셈블리의 하측에 설치된다.

발명의 효과

- [33] 제안되는 본 발명에 의하면, 저장실에서 발생된 응축수 및 제상수를 곧바로 저장실 외측으로 배출할 수 있는 장점이 있다.
- [34] 또한, 본 발명에 의하면, 저장실에서 발생된 응축수 및 제상수를 누수 없이 저장실 외측으로 배출할 수 있는 장점이 있다.
- [35] 또한, 본 발명에 의하면, 냉각장치의 방열팬에서 토출된 고온의 공기가 집수부를 경유하면, 집수부에 저장된 응축수 및 제상수를 보다 빠르게 증발시키는 장점이 있다.
- [36] 또한, 본 발명에 의하면, 집수부에 저장된 응축수 및 제상수가 신속하게 증발되면서, 사용자가 집수부에 저장된 응축수 및 제상수를 따로 비우지 않아도 되는 장점이 있다.
- [37] 또한, 본 발명에 의하면, 집수부에 집수된 응축수 및 제상수를 비우기 위해, 집수부가 구비된 베이스를 캐비닛에서 따로 분리할 필요가 없는 장점이 있다.
- [38] 또한, 본 발명에 의하면 냉장고 도어의 열림을 감지하는 감지부재가 외부로 출되지 않아, 외관상 미려한 장점이 있다.

도면의 간단한 설명

- [39] 도 1은 본 발명의 일 실시 예에 따른 냉장고의 사시도이다.
- [40] 도 2는 도 1에서 도어가 열린 상태를 보여주는 사시도이다.
- [41] 도 3은 도 1의 냉장고의 평면도이다.
- [42] 도 4는 본 발명의 일 실시 예에 따른 캐비닛의 분해 사시도이다.
- [43] 도 5는 냉장고 저장실의 내측을 보인 사시도이다.
- [44] 도 6은 도 5의 일부 영역을 발취하여 확대시킨 도면이다.
- [45] 도 7은 도 5의 응축수 배출관을 발취하여 보인 사시도이다.
- [46] 도 8은 인너 케이스와 응축수 배출관의 결합 구조를 보인 저면 사시도이다.
- [47] 도 9는 집수부가 형성된 베이스의 사시도이다.
- [48] 도 10은 본 발명의 일 실시 예에 따른 냉장고의 단면도이다.
- [49] 도 11은 도 10의 A영역을 확대시킨 도면이다.

발명의 실시를 위한 형태

- [50] 이하에서는 도면을 참조하여 본 발명의 실시 예에 대해서 구체적으로 설명하기로 한다.
- [51] 도 1은 본 발명의 일 실시 예에 따른 냉장고의 사시도이고, 도 2는 도 1에서 도어가 열린 상태를 보여주는 사시도이고, 도 3은 도 1의 냉장고의 평면도이다.
- [52] 도 1 내지 도 3을 참조하면, 본 발명의 일 실시 예에 따른 냉장고(1)는, 저장실(111)을 구비하는 캐비닛(10: cabinet)과, 상기 캐비닛(10)에 연결되어 상기 저장실(111)을 개폐하는 도어(20: door)를 포함할 수 있다.
- [53] 상기 캐비닛(10)은, 상기 저장실(111)을 형성하는 인너 케이스(110: inner case)와, 상기 인너 케이스(110)를 둘러싸는 아우터 케이스(100: outer case)를 포함할 수 있다.
- [54] 상기 아우터 케이스(100)는, 금속 재질로 형성될 수 있다. 예를 들어, 아우터 케이스(100)는 알루미늄(Al) 재질을 가질 수 있다. 상기 아우터 케이스(100)는 적어도 2회 절곡되거나 벤딩(bending)되어 형성될 수 있다. 또는 상기 아우터 케이스(100)는 복수개의 금속 플레이트가 접합되어 형성되는 것도 가능하다.
- [55] 일 예로 상기 아우터 케이스(100)는, 일 예로 한 쌍의 사이드 패널(102, 103: side panel)을 포함할 수 있다.
- [56] 상기 인너 케이스(110)는 상기 한 쌍의 사이드 패널(102, 103) 사이에 위치된 상태에서 상기 아우터 케이스(100)에 직접 또는 간접적으로 고정될 수 있다.
- [57] 상기 한 쌍의 사이드 패널(102, 103)의 전단부(102a)는 상기 인너 케이스(110)의 전면 보다 전방에 위치될 수 있다.
- [58] 그리고, 상기 도어(20)의 좌우 폭은 상기 한 쌍의 사이드 패널(102, 103) 사이의 거리와 동일하거나 작을 수 있다.
- [59] 따라서, 상기 한 쌍의 사이드 패널(102, 103)의 사이에는 상기 도어(20)가 위치될 수 있는 공간이 형성될 수 있다.
- [60] 일 예로, 상기 도어(20)가 상기 저장실(111)을 닫은 상태에서 상기 도어(20)는

- 상기 한 쌍의 사이드 패널(102, 103)의 사이에 위치될 수 있다.
- [61] 이때, 상기 도어(20)가 상기 저장실(111)을 닫은 상태에서 상기 도어(20)와 상기 캐비닛(10)의 외관이 일체감을 가질 수 있도록 상기 도어(20)의 전면은 상기 각 사이드 패널(102, 103)의 전단부(102a)와 동일 평면 상에 위치될 수 있다.
- [62] 즉, 상기 도어(20)의 전면 및 상기 각 사이드 패널(102, 103)의 전단부(102a)가 상기 냉장고(1)의 전면 외관을 형성할 수 있다.
- [63] 상기 도어(20)는 일 예로 상기 캐비닛(10)에 레일 어셈블리(90: rail assembly)에 의해서 연결될 수 있다.
- [64] 따라서, 상기 도어(20)는 상기 캐비닛(10)에 연결된 상태에서 전후 슬라이딩(sliding) 방식으로 이동하면서 상기 저장실(111)을 개폐할 수 있다.
- [65] 본 발명에 의하면, 상기 냉장고(1)를 주방이나 거실, 방 등의 좁은 공간에 배치하더라도 상기 도어(20)가 슬라이딩 방식으로 저장실(111)을 개폐하므로, 주변 구조물과의 간섭없이 상기 도어(20)의 개방이 가능한 장점이 있다.
- [66] 상기 레일 어셈블리(90)는 일측이 상기 도어(20)에 연결되고, 타측이 상기 인너 케이스(110)에 연결될 수 있다.
- [67] 상기 도어(20)는, 우드(wood) 재질의 전면 패널(210)과, 상기 전면 패널(210)의 배면에 결합되는 도어 라이너(230: door liner)를 포함할 수 있다.
- [68] 상기 전면 패널(210)과 상기 도어 라이너(230)는 일 예로 스크류(screw)와 같은 체결 부재에 의해서 체결될 수 있다. 상기 전면 패널(210)과 상기 도어 라이너(230)는 발포 공간을 형성하며, 상기 발포 공간에 발포액이 충전됨에 따라 상기 전면 패널(210)과 상기 도어 라이너(230) 사이에 단열재가 구비될 수 있다.
- [69] 상기 도어(20)의 개방을 위하여 사용자가 상기 도어(20)를 잡을 수 있도록, 상기 도어(20)는 사용자의 손이 인입될 수 있는 핸들용 공간(290)을 정의할 수 있다.
- [70] 상기 핸들용 공간(290)은 일 예로 상기 도어 라이너(230)의 상측 일부가 하방으로 함몰됨에 따라 형성될 수 있다.
- [71] 상기 핸들용 공간(290)은 상기 도어(20)가 상기 저장실(111)을 닫은 상태에서 상기 전면 패널(210)과 상기 캐비닛(10) 사이에 위치될 수 있다. 따라서, 사용자는 상기 도어(20)가 상기 저장실(111)을 닫은 상태에서 상기 핸들용 공간(290)으로 손을 인입한 후에 상기 도어(20)를 잡아 당겨 상기 도어(20)를 개방시킬 수 있다.
- [72] 본 발명에 의하면, 상기 도어(20)가 닫힌 상태에서, 핸들과 같은 구조가 외부로 돌출되지 않으므로, 냉장고(1)의 미감이 향상되는 장점이 있다.
- [73] 상기 냉장고(1)의 높이는, 제한적이지 않으나, 일반적인 성인의 키 보다 낮을 수 있다. 상기 냉장고(1)의 용량이 낮을 수록 상기 냉장고(1)의 높이는 낮아질 수 있다.
- [74] 본 발명과 같이 상기 도어(20)의 상측에 핸들용 공간(290)이 존재하는 경우, 상기 냉장고(1)의 높이가 낮아지더라도, 사용자가 서있는 상태 또는 앉아있는 상태에서 상기 도어(20)를 쉽게 개방할 수 있는 장점이 있다.
- [75] 한편, 상기 한 쌍의 사이드 패널(102, 103) 각각의 상단부(102b)는 상기 인너

- 케이스(110)의 상단부 보다 높게 위치될 수 있다.
- [76] 따라서, 상기 인너 케이스(110)의 상측에는 공간이 형성될 수 있으며, 상기 공간에는 캐비닛 커버(190: cabinet cover)가 위치될 수 있다. 상기 캐비닛 커버(190)는 상기 캐비닛(10)의 상면 외관을 형성할 수 있다. 즉, 상기 캐비닛 커버(190)는 냉장고(1)의 상면 외관을 형성한다.
- [77] 상기 캐비닛 커버(190)는 상기 인너 케이스(110)에 직접 고정되거나 상기 인너 케이스(110)를 둘러싸는 미들 플레이트(150)에 고정될 수 있다.
- [78] 상기 캐비닛 커버(190)가 상기 인너 케이스(110)를 커버한 상태에서 상기 캐비닛 커버(190)는 상기 한 쌍의 사이드 패널(102, 103) 사이에 위치될 수 있다.
- [79] 그리고, 상기 캐비닛 커버(190)와 상기 캐비닛(10)의 외관이 일체감을 가질 수 있도록, 상기 캐비닛 커버(190)의 상면은 상기 각 사이드 패널(102, 103)의 상단부(102b)와 동일 평면 또는 동일 높이 상에 위치될 수 있다.
- [80] 상기 캐비닛 커버(190)는 일 예로 우드 재질로 형성될 수 있다.
- [81] 본 발명에 의하면, 상기 도어(20)의 전면 패널(210) 및 상기 캐비닛 커버(190)가 각각 우드 재질로 형성되므로, 상기 도어(20)가 닫힌 상태에서 상기 도어(20)와 상기 캐비닛 커버(190) 간에 재질의 통일성이 있어 미감이 향상되는 장점이 있다.
- [82] 더욱이, 냉장고의 높이가 낮은 경우에는 사용자가 상기 캐비닛 커버(190)를 육안으로 확인할 수 있는데, 상기 캐비닛 커버(190)가 우드 재질로 형성됨으로써, 기본적인 미감이 향상될 뿐만 아니라 상기 냉장고(1)가 위치되는 주변의 가구들과 일체감을 가질 수 있는 장점이 있다.
- [83] 본 발명의 냉장고(1)는 일 예로 협탁 냉장고로 사용할 수 있다.
- [84] 협탁 냉장고는 음식물의 저장 기능 이외에도 협탁의 기능을 겸할 수 있다. 흔히 부엌에 비치되는 일반 냉장고와 달리, 협탁 냉장고는 침실의 침대 옆에 비치되어 사용될 수 있다. 본 발명에 의하면, 상기 캐비닛 커버(190) 및 전면 패널(210)이 우드 재질로 형성되므로, 냉장고(1)를 침실에 놓아도 주변 가구들과 조화를 이룰 수 있다.
- [85] 사용자의 편의를 위해 협탁 냉장고의 높이는 일 예로 침대의 높이와 유사함이 바람직하며, 일반 냉장고보다 높이가 낮고 컴팩트하게 형성될 수 있다.
- [86] 상기 캐비닛 커버(190)의 전면(190a)은 상기 인너 케이스(110)의 전면 보다 전방에 위치될 수 있다. 따라서, 상기 도어(20)가 상기 저장실(111)을 닫은 상태에서 상기 캐비닛 커버(190)가 상기 도어 라이너(230)의 일부를 상측에서 커버할 수 있다.
- [87] 상기 냉장고(1)는, 상기 저장실(111)에 수용되는 하나 이상의 드로워 어셈블리(30, 40)를 더 포함할 수 있다.
- [88] 수납 공간의 효율화를 위하여 상기 저장실(111)에 복수의 드로워 어셈블리(30, 40: drawer assembly)가 구비될 수 있다.
- [89] 복수의 드로워 어셈블리(30, 40) 중 일부는 상기 저장실(111) 내에 위치가 고정된 상태로 존재하거나 레일(rail)에 연결되어 레일에 의해서 슬라이딩

- 가능하도록 배치될 수 있다.
- [90] 또는, 복수의 드로워 어셈블리(30, 40) 중 일부는 상기 도어(20)에 연결되어 상기 도어(20)와 함께 슬라이딩 인입 및 인출될 수 있다.
- [91] 또는, 복수의 드로워 어셈블리(30, 40) 중 일부는 상기 도어(20)의 개방 과정에서 개방 초기에 상기 도어(20)와 함께 슬라이딩 인출되고, 소정 거리 인출된 위치에서 정지되도록 구성될 수 있다.
- [92] 이하에서는 캐비닛(10)의 구조에 대해서 상세하게 설명하기로 한다.
- [93] <캐비닛의 구조>
- [94] 도 4는 본 발명의 일 실시 예에 따른 캐비닛의 분해 사시도이다.
- [95] 도 1 내지 도 4를 참조하면, 본 발명의 일 실시 예에 따른 캐비닛(10)은, 아우터 케이스(100)와, 인너 케이스(110), 및 캐비닛 커버(190)를 포함할 수 있다.
- [96] 상기 아우터 케이스(100)는, 한 쌍의 사이드 패널(102, 103)을 포함할 수 있다. 상기 한 쌍의 사이드 패널(102, 102)은 상기 냉장고(1)의 측면 외관을 형성할 수 있다.
- [97] 상기 아우터 케이스(100)는, 상기 냉장고(1)의 배면 외관을 형성하는 리어 패널(160: rear panel)을 더 포함할 수 있다.
- [98] 따라서, 상기 도어(20)를 제외한 냉장고(1)의 외관은 상기 사이드 패널(102, 103), 캐비닛 커버(190) 및 상기 리어 패널(160)에 의해서 형성될 수 있다.
- [99] 상기 캐비닛(10)은, 상기 인너 케이스(110)를 지지하는 케이스 서포터(130: case supporter)와, 상기 케이스 서포터(130)의 하측에 결합되는 베이스(120: base)를 더 포함할 수 있다.
- [100] 상기 캐비닛(10)은, 상기 인너 케이스(110)와 함께 발포 공간을 형성하는 미들 플레이트(150: middle plate)를 더 포함할 수 있다. 상기 미들 플레이트(150)는 상기 인너 케이스(110)와 이격된 위치에서 상기 인너 케이스(110)의 상측 및 후측을 커버할 수 있다.
- [101] 상기 캐비닛(10)은 상기 저장실(111)을 냉각하기 위한 냉각 장치(50)를 더 포함할 수 있다.
- [102] 도 5는 냉장고 저장실의 내측을 보인 사시도이다.
- [103] 본 발명의 일 실시 예에 따른 냉각 장치(50)는, 열전모듈을 포함할 수 있다. 상기 열전모듈은 상기 저장실(111)을 냉각시킬 수 있다.
- [104] 상기 열전 모듈은 펠티에 효과를 활용하여 상기 저장실(111)의 온도를 낮게 유지할 수 있다. 상기 열전모듈 자체는 주지 기술이므로 구동 원리에 관한 자세한 내용은 생략한다.
- [105] 상기 열전모듈의 전측 일부는 상기 인너 케이스 내부에 위치되고, 후측 일부는 상기 인너 케이스의 외측에 위치될 수 있다.
- [106] 상기 열전모듈은 상기 미들 플레이트(150)를 관통할 수 있고, 상기 리어 패널(160) 보다 전방에 배치될 수 있다.
- [107] 상기 열전모듈은, 열전소자와, 쿨링 싱크와, 히트 싱크를 포함할 수 있다.

- [108] 상기 열전소자는 저온부와 고온부를 포함할 수 있고, 상기 저온부와 고온부는 상기 열전소자에 인가되는 전압의 방향에 따라 결정될 수 있다. 상기 열전소자의 저온부(흡열측)가 고온부(방열측)보다 상기 인너 케이스(110)에 가깝게 배치될 수 있다.
- [109] 상기 저온부는 상기 쿨링 싱크와 접할 수 있고, 상기 고온부는 상기 히트 싱크와 접할 수 있다. 상기 쿨링 싱크는 상기 저장실을 냉각시키고, 상기 히트 싱크에서는 방열이 일어날 수 있다.
- [110] 상기 냉각 장치(50)는, 상기 저장실(111)의 공기를 상기 열전모듈의 쿨링 싱크로 유동시키는 냉각팬과, 외부의 공기를 상기 열전모듈의 히트 싱크로 유동시키는 방열팬을 더 포함할 수 있다.
- [111] 상기 냉각팬은 상기 열전모듈의 전방에 배치될 수 있고, 방열팬은 상기 열전모듈의 후방에 배치될 수 있다.
- [112] 상기 냉각팬은 상기 인너 케이스의 내부에 배치될 수 있다. 상기 냉각팬은 상기 팬 커버(540)에 의해서 커버될 수 있다.
- [113] 상기 팬 커버(540)는, 상기 인너 케이스(110)의 내부에서 배치된 상태에서 상기 인너 케이스(110)의 배면에 결합될 수 있다.
- [114] 상기 팬 커버(540)에는 인너 흡입홀(542) 및 인너 토출홀(546)이 형성될 수 있다.
- [115] 상기 인너 흡입홀(542) 및 인너 토출홀(546)의 개수, 크기 및 형상은 필요에 따라 달라질 수 있다.
- [116] 상기 냉각팬은 상기 인너 흡입홀(542)과 마주보도록 배치될 수 있다. 상기 냉각팬의 구동시, 상기 저장실(111) 내부의 공기는 상기 인너 흡입홀(542)을 통해 상기 흡입되어 상기 쿨링 싱크와 열교환되며 냉각될 수 있다. 냉각된 공기는 상기 인너 토출홀(546)을 통해 상기 저장실(111)로 토출될 수 있고, 이로써 저장실(111)의 온도가 저온으로 유지될 수 있다.
- [117] 한편, 상기와 같이 냉각장치(50)가 작동하다 보면, 냉각과정에서 응축수가 발생하거나, 제상과정에서 제상수가 발생하게 된다.
- [118] 상기와 같이 냉각장치(50)에서 생성된 응축수 및 제상수는 저장실(111) 외측으로 배수된다.
- [119] 이하에서는, 저장실(111)에 설치된 냉각장치(50)에서 발생한 물(응축수 및 제상부)의 드레인 구조에 대해서 상세하게 설명하기로 한다.
- [120]
- [121] <드레인 구조>
- [122] 도 5는 냉장고 저장실의 내측을 보인 사시도이고, 도 6은 도 5의 일부 영역을 발취하여 확대시킨 도면이며, 도 7은 도 5의 응축수 배출관을 발취하여 보인 사시도이고, 도 8은 인너 케이스와 응축수 배출관의 결합 구조를 보인 저면 사시도이며, 도 9는 집수부가 형성된 베이스의 사시도이다.
- [123] 도 5 내지 도 9를 참조하면, 상기 인너 케이스(110)의 바닥면의 후단에는 집수홀(117)이 형성되고, 상기 인너 케이스(110)의 하측에는 상기 집수홀(117)로

유입된 물을 하측으로 안내하는 집수 가이드(180)가 장착되며, 상기 베이스(120)에는 상기 집수 가이드(180)를 통과한 물이 집수되는 집수부(170)가 형성된다.

- [124] 상기의 경우, 저장실(111)에 설치된 냉각장치(50)에서 발생한 물(응축수 및 제상부)은 저장실(111)의 후벽을 따라 상측에서 하측으로 유동하고, 저장실 후단의 중앙에 형성된 집수홀(117)을 통해서, 저장실(111)의 외측으로 배출될 수 있다.
- [125] 또한, 상기 집수홀(117)을 통해서, 배출된 물(응축수 및 제상부)은 집수 가이드(180)를 통해서 집수부(170) 측으로 유동한다.
- [126] 이후, 집수 가이드(180)를 통과한 물(응축수 및 제상부)은 베이스(120)에 형성된 집수 가이드(180)에 집수될 수 있다.
- [127] 상기 집수 가이드(180)는 적어도 일부가 중공의 파이프 형태로 이루어질 수 있다.
- [128] 한편, 상기 집수부(170)는 상기 베이스(120)에서 상면에서 상방으로 연장되어 응축수 및 제상수가 저장되는 저장 공간(171)을 형성한다. 일 예로, 상기 집수부(170)는 상측에서 바라봤을 때, 폐곡선(closed curve)를 형성할 수 있다.
- [129] 또한, 상기 집수 가이드(180)는, 상기 인너 케이스(110)의 외면과 면접촉하면서 결합되는 접촉부(182,183)와, 상기 집수홀(117)과 연통하는 안내홀(185)이 중심부에 형성된 집수관(181)을 포함한다.
- [130] 상세히, 상기 접촉부(182,183)는, 상기 인너 케이스(110)의 저면과 접촉하는 수평 접촉부(182)와, 상기 수평 접촉부(182)의 후단에서 상측으로 연장되며, 상기 인너 케이스(110)의 배면과 접촉하는 수직 접촉부(183)를 포함한다.
- [131] 상기 수평 접촉부(182)와 수직 접촉부(183)는 양면 테이프 등을 통해서, 인너 케이스(110)의 외면에 부착될 수 있다.
- [132] 이에 따르면, 집수홀(117)을 통해서, 저장실(111)의 외측으로 배출된 물(응축수 및 제상부)은 인너 케이스(110)의 외면에 부착된 집수 가이드(180)의 집수관(181)을 통해서, 하측으로 유동될 수 있다.
- [133] 또한, 상기 집수관(181)의 상단에는, 상측에서 하측으로 좁아지는 형태의 경사부(184)가 형성된다. 일 예로, 상기 경사부(184)는 입구보다 출구의 크기가 작은 깔때기의 형태를 취할 수 있다.
- [134] 이때, 상기 집수관(181)의 상단은 상기 집수홀(117)의 크기 및 형상과 대응하게 형성될 수 있다.
- [135] 이에 따르면, 상기 집수홀(117)로 배출된 물은 경사부(184)를 통해 보다 안정적으로 집수관(181)으로 유입될 수 있다.
- [136] 또한, 상기 케이스 서포터(130)에는 상기 집수관(181)이 삽입되는 안내관(137)이 형성된다.
- [137] 상세히, 상기 안내관(137)은, 상단이 상기 케이스 서포터(130)의 상면에서 상측으로 연장되어 상기 집수관(181)의 하단과 연결되고, 하단이 상기 케이스

- 서포터(130)의 저면에서 하측으로 연장되어 상기 집수관(181)에서 배출된 물을 상기 집수부(181)로 안내한다.
- [138] 상기 안내관(137)에 의해서 상기 저장실(111)에서 배출된 후, 집수관(181)을 따라 유동한 물(응축수 및 제상수)은 상기 케이스 서포터(130)를 통과하여 하방으로 안내될 수 있으며, 결과적으로 집수부(170)로 배출될 수 있다.
- [139] 또한, 집수관(181)의 하단이 안내관(137)에 삽입되면서, 집수 가이드(180)의 고정력이 향상될 수 있다.
- [140] 상기의 경우, 저장실(111)의 집수홀(117)을 통과한 물(응축수 및 제상수)은, 경사부(184), 집수관(181), 안내관(137)을 순서대로 경유한 뒤, 집수부(170)로 토출될 수 있다.
- [141] 또한, 상기 집수부(170)에는, 상기 안내관(137)의 하단이 삽입되는 관 커버리브(172)가 형성된다.
- [142] 상기의 경우, 관 커버리브(172)가 상기 안내관(137)의 하측 단부를 둘러싸도록 배치되므로, 응축수 및 제상수가 상기 집수부(170)에 저장되는 과정에서 응축수 및 제상수가 상기 집수부(170)의 외측으로 배출되는 현상이 방지될 수 있다.
- [143] 또한, 케이스 서포터(130)와 베이스(120)의 결합력이 향상될 수 있다.
- [144] 또한, 집수홀(117)로 배출된 응축수 및 제상수는, 집수 가이드(180), 안내관(137), 관 커버리브(172)를 통해서, 누수 없이 집수부(170)의 저장공간(171)에 집수될 수 있다.
- [145] 또한, 상기 관 커버리브(172)에는 상하방향으로 절개된 슬릿홈(173)이 형성될 수 있다.
- [146] 상기와 같이 관 커버리브(172)에 슬릿홈(173)이 형성되면, 상기 안내관(137)을 통해서, 관 커버리브(172)로 유동한 물이, 슬릿홈(173)을 통해서 보다 쉽게 관 커버리브(172)의 외측으로 배출될 수 있다. 상기와 같이 슬릿홈(173)을 통해서, 배출된 물은 집수부(170)의 저장공간(171)에 저장될 수 있다.
- [147] 또한, 상기와 같이 관 커버리브(172)에 슬릿홈(173)이 형성되면, 안내관(137)의 크기에 따라 슬릿홈(173)이 벌어지면서, 다양한 크기의 안내관(137)이 관 커버리브(172)에 연결될 수도 있다.
- [148] 또한, 상기 인너 케이스(110)는 상기 냉각장치(50)가 설치된 내측면(배면)에, 상기 냉각장치(50)에서 발생된 물을 상기 집수홀(117) 측으로 가이드하도록 후방으로 오목하게 형성된 집수홈(116)이 형성된다.
- [149] 이때, 상기 집수홈(116)의 상단의 폭은 상기 냉각장치(50)의 폭과 대응하게 형성되고, 상기 집수홈(116)의 하단의 폭은 상기 집수홀(117)의 폭과 대응하게 형성된다.
- [150] 여기서, 상기 냉각장치(50)의 폭은 팬커버(540)의 폭을 의미할 수 있다.
- [151] 또한, 상기 집수홈(116)은 상단에서 하단으로 그 폭이 점차적으로 좁아지게 형성된다.
- [152] 이에 따르면, 냉각장치(50)에서 발생한 물(응축수 및 제상수)은 집수홈(116)의

외부로는 유동하지 않고, 상기 집수홈(116)으로만 유동할 수 있으며, 결과적으로 냉각장치(50)에서 발생한 물(응축수 및 제상수)은 집수홈(116)을 통해서 집수홀(117)으로만 배출될 수 있다. 즉, 냉각장치(50)에서 발생한 물(응축수 및 제상수)이 집수홀(117)로 배출되지 않고, 저장실(111)의 바닥면에 형성된 용기부(118) 및 기저부(119)로 모이는 현상을 방지할 수 있다.

[153] 도 10은 본 발명의 일 실시 예에 따른 냉장고의 단면도이고, 도 11은 도 10의 A영역을 확대시킨 도면이다.

[154] 도 10을 참조하면, 상기 냉각장치(50)는, 상기 인너 케이스(110)의 후방으로 돌출되는 방열팬을 포함하고, 상기 방열팬에서 토출된 더운 공기는 상기 집수부(170)를 경유한 뒤, 상기 캐비닛(10)의 외측으로 배출된다.

[155] 일 예로, 상기 캐비닛(10)은 상기 인너 케이스(110)의 상면과 후면을 커버하는 미들 플레이트(150)와, 상기 미들 플레이트(150)와 이격되어 상기 미들 플레이트(150)의 후면을 커버하면서 캐비닛(10)의 후면을 형성하는 리어 패널(160)을 더 포함할 수 있다. 그리고, 상기 방열팬은 상기 미들 플레이트(150) 리어 패널(160) 사이에 배치되며, 상기 방열팬에서 토출된 고온의 공기는 상기 미들 플레이트(150)와 리어 패널(160) 사이에 마련된 수직 유로를 통해 상부에서 하부로 유동한다. 이후, 수직 유로의 하부로 유동된 고온의 공기는 상기 수직 유로와 연통하는 수평 유로를 통해서, 집수부(170)측으로 유동한다. 상세히, 상기 케이스 서포트(130)와 베이스(120) 사이에는 수평 유로가 형성되고, 상기 수평유로 상에는 집수부(170)가 형성되며, 수직 유로를 통과한 고온의 공기는 수평 유로를 따라 후방에서 전방으로 유동하면서 집수부(170)를 경유하고, 집수부(170)를 경유한 고온의 공기는 베이스(120)와 케이스 서포터(130) 사이에 설치된 토출그릴을 통해서, 캐비닛(10)의 전면 하단으로 토출된다.

[156] 상기와 같이, 방열팬에서 토출된 고온의 공기가 집수부(170)를 경유하게 될 경우, 집수부(170)에 저장된 응축수 및 제상수가 자연 증발됨과 동시에, 고온의 공기에 의해 상기 집수부(170)에 저장된 응축수 및 제상수가 보다 빠르게 증발될 수 있다. 따라서, 상기 집수부(170)에 저장된 응축수 및 제상수가 신속하게 증발되면서, 사용자가 집수부(170)에 저장된 응축수 및 제상수를 따로 비우지 않아도 되는 장점이 있다.

[157] 또한, 집수부(170)에 집수된 응축수 및 제상수를 비우기 위해, 집수부(170)가 구비된 베이스(120)를 캐비닛(10)에서 따로 분리할 필요가 없기 때문에, 구조적으로 간편하고 안정적인 이점도 있다.

[158] 한편, 상기 인너 케이스(110)는 바닥면의 중심부에는 전후방향을 따라 상측으로 돌출된 용기부(118)가 형성되고, 상기 용기부(118)의 양측에는 상기 용기부(118)와 단차진 기저부(119)가 형성될 수 있다.

[159] 상기 용기부(118)는 후술되는 제2감지부재(920)의 설치를 위해 마련된다.

[160] 또한, 별도의 감지부재가 설치되지 않는 상기 용기부(118)의 양측에는 기저부(119)를 형성하여, 저장실(111)의 용량을 키울 수 있다.

- [161] 도 11을 참조하면, 상기 용기부(118)의 전면에는 제2감지부재(920)가 설치되고, 상기 도어(20)에는 상기 제2감지부재(920)와 대면하는 위치에 제1감지부재(910)가 설치된다.
- [162] 또한, 상기 제1감지부재(910)는, 상기 도어(20)의 하측에 연결되어 상기 도어(20)와 함께 전후방향으로 슬라이드 동작하는 드로워 어셈블리(40)의 하측에 설치될 수 있다.
- [163] 일 예로, 상기 제1감지부재(910)와 제2감지부재(920)는 각각 홀센서 및 마그네틱으로 형성될 수 있다.
- [164] 상기와 같이 도어(20) 및 용기부(118)에 감지부재(910,920)가 설치되면, 도어(20)의 개폐 여부를 판단할 수 있다.
- [165] 본 발명에 따르면, 상기와 같이 제1감지부재(910)가 드로워 어셈블리(40)의 하측에 설치될 경우, 제1감지부재(910)와 제2감지부재(920)가 외측으로 노출되지 않게된다.
- [166] 상세히, 도어(20)가 전방으로 개방되면, 도어(20)와 함께 드로워 어셈블리(40) 전방으로 슬라이드 되고, 제1감지부재(910)와 제2감지부재(920)는 상기 드로워 어셈블리(40)에 의해 노출이 차단될 수 있다.
- [167] 제1감지부재(910)와 제2감지부재(920)의 노출을 보다 확실하게 차단하기 위해서, 상기 드로워 어셈블리(40)의 바닥면은 반투명 재질로 형성되거나, 미세한 요철이 형성될 수 있다.
- [168] 상기와 같은 본 발명에 따르면, 저장실에서 발생된 응축수 및 제상수를 곧바로 저장실 외측으로 배출할 수 있다. 또한, 냉각장치의 방열팬에서 토출된 고온의 공기가 집수부를 경유하면, 집수부에 저장된 응축수 및 제상수를 보다 빠르게 증발시킬 수도 있다. 또한, 집수부에 저장된 응축수 및 제상수가 신속하게 증발되면서, 사용자가 집수부에 저장된 응축수 및 제상수를 따로 비우지 않아도 되는 것은 물론, 집수부에 집수된 응축수 및 제상수를 비우기 위해, 집수부가 구비된 베이스를 캐비닛에서 따로 분리할 필요가 없는 이점이 있다.

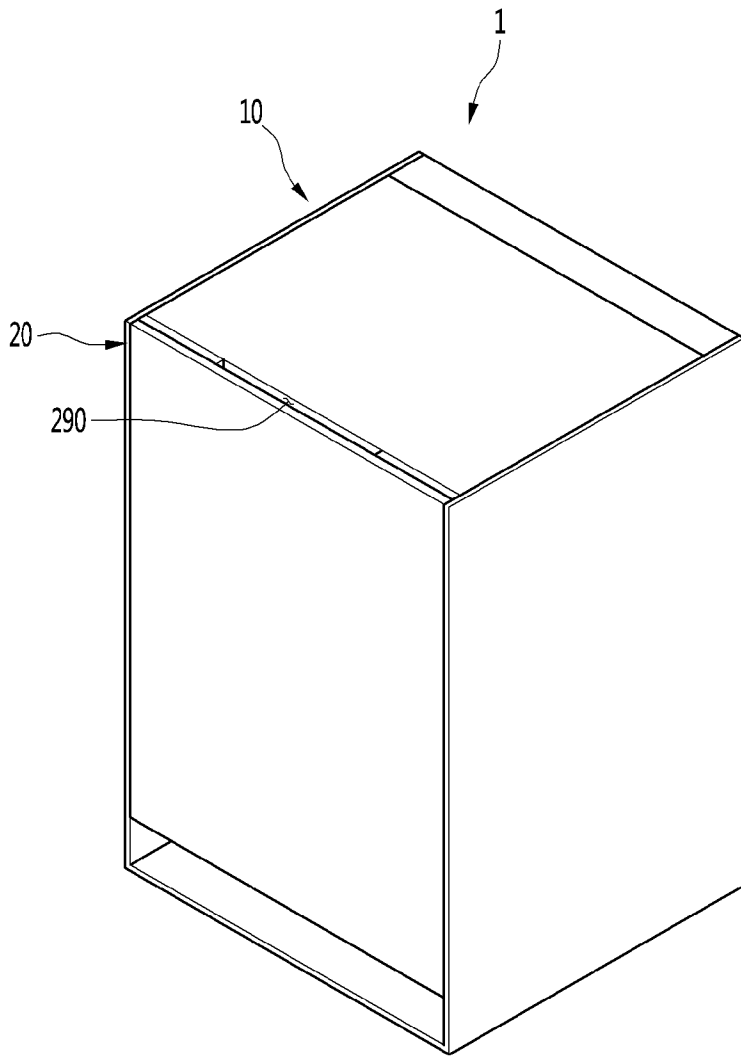
청구범위

- [청구항 1] 저장실을 구비하는 인너 케이스와, 상기 인너 케이스를 지지하도록 상기 인너 케이스의 하측에 결합되는 케이스 서포터와, 상기 케이스 서포터와 캐비티를 형성하도록 상기 케이스 서포터의 하측에 결합되는 베이스를 포함하는 캐비닛;
상기 캐비닛의 전방에 구비되어, 상기 저장실을 개폐하는 도어; 및 적어도 일부가 상기 저장실로 노출되게, 상기 인너 케이스의 배면에 설치되는 냉각장치;를 포함하되,
상기 인너 케이스의 바닥면의 후단에는 집수홀이 형성되고, 상기 인너 케이스의 하측에는 상기 집수홀로 유입된 물을 하측으로 안내하는 집수 가이드가 장착되며,
상기 베이스에는 상기 집수 가이드를 통과한 물이 집수되는 집수부가 형성된 것을 특징으로 하는 냉장고.
- [청구항 2] 제 1항에 있어서,
상기 집수 가이드는:
상기 인너 케이스의 외면과 면접촉하면서 결합되는 접촉부;
상기 집수홀과 연통하는 안내홀이 중심부에 형성된 집수관;을 포함하는 것을 특징으로 하는 냉장고.
- [청구항 3] 제 2항에 있어서,
상기 접촉부는:
상기 인너 케이스의 저면과 접촉하는 수평 접촉부;
상기 수평 접촉부의 후단에서 상측으로 연장되며, 상기 인너 케이스의 배면과 접촉하는 수직 접촉부를 포함하는 것을 특징으로 하는 냉장고.
- [청구항 4] 제 2항에 있어서,
상기 집수관의 상단에는, 상측에서 하측으로 좁아지는 형태의 경사부가 형성된 것을 특징으로 하는 냉장고.
- [청구항 5] 제 2항에 있어서,
상기 케이스 서포터에는 상기 집수관이 삽입되는 안내관이 형성된 것을 특징으로 하는 냉장고.
- [청구항 6] 제 5항에 있어서,
상기 안내관은,
상단이 상기 케이스 서포터의 상면에서 상측으로 연장되어 상기 집수관의 하단과 연결되고,
하단이 상기 케이스 서포터의 저면에서 하측으로 연장되어 상기 집수관에서 배출된 물을 상기 집수부로 안내하는 것을 특징으로 하는 냉장고.
- [청구항 7] 제 6항에 있어서,

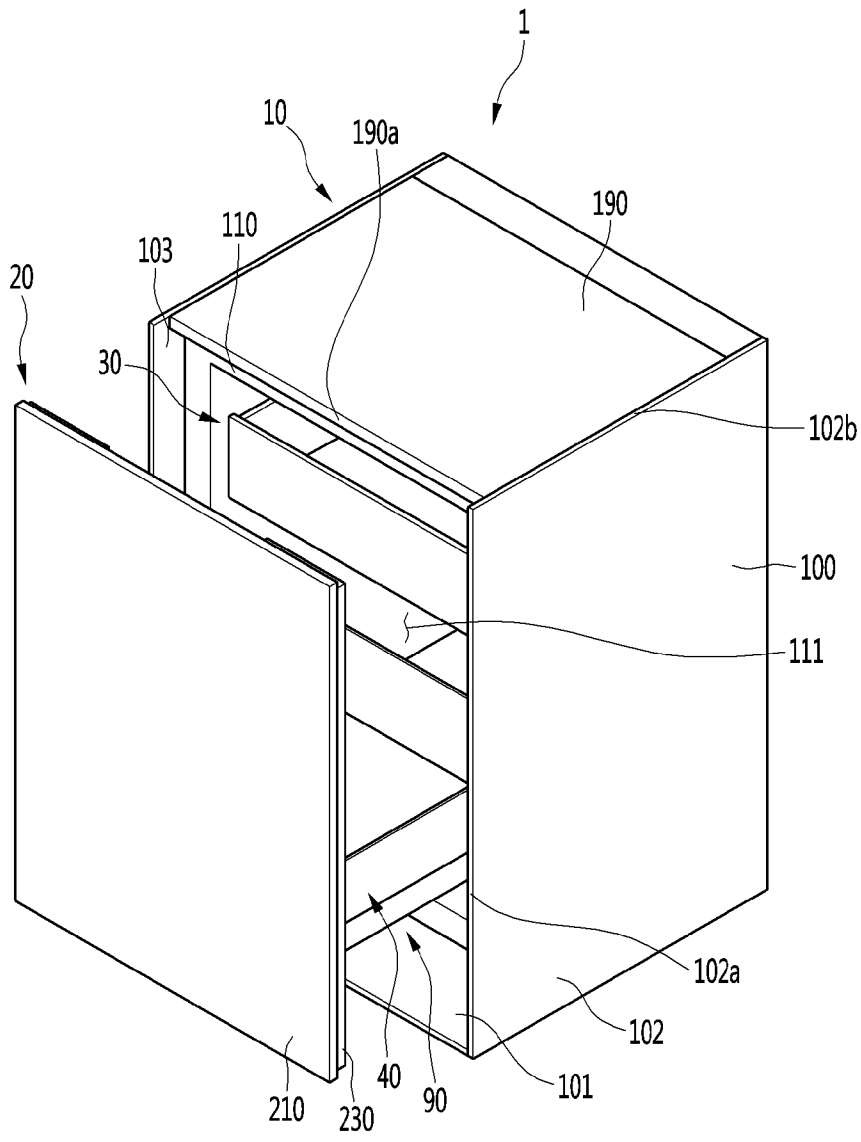
- 상기 집수부에는,
상기 안내관의 하단이 삽입되는 관 커버리브가 형성된 것을 특징으로 하는 냉장고.
- [청구항 8] 제 7항에 있어서,
상기 관 커버리브에는 상하방향으로 절개된 슬릿홈이 형성된 것을 특징으로 하는 냉장고.
- [청구항 9] 제 1항에 있어서,
상기 인너 케이스는 상기 냉각장치가 설치된 내측면에, 상기 냉각장치에서 발생된 물을 상기 집수홀 측으로 가이드하도록 후방으로 오목하게 형성된 집수홈이 형성된 것을 특징으로 하는 냉장고.
- [청구항 10] 제 9항에 있어서,
상기 집수홈의 상단의 폭은 상기 냉각장치의 폭과 대응하게 형성되고, 상기 집수홈의 하단의 폭은 상기 집수홀의 폭과 대응하게 형성된 것을 특징으로 하는 냉장고.
- [청구항 11] 제 9항에 있어서,
상기 집수홈은 상단에서 하단으로 그 폭이 점차적으로 좁아지게 형성된 것을 특징으로 하는 냉장고.
- [청구항 12] 제 1항에 있어서,
상기 냉각장치는, 상기 인너 케이스의 후방으로 돌출되는 방열팬을 포함하고,
상기 방열팬에서 토출된 공기는 상기 집수부를 경유한 뒤, 상기 캐비닛의 외측으로 배출되는 것을 특징으로 하는 냉장고.
- [청구항 13] 제 12항에 있어서,
상기 캐비닛은 상기 인너 케이스의 상면과 후면을 커버하는 미들 플레이트와, 상기 미들 플레이트의 후면을 커버하는 리어 패널을 더 포함하고,
상기 방열팬은 상기 미들 플레이트와 리어 패널 사이에 배치되며,
상기 방열팬에서 토출된 공기는 상기 미들 플레이트와 리어 패널 사이를 통해 하측으로 유동한 후, 상기 케이스 서포트와 베이스 사이를 통해 전방으로 유동하는 것을 특징으로 하는 냉장고.
- [청구항 14] 제 1항에 있어서,
상기 인너 케이스는 바닥면의 중심부에 전후방향을 따라 상측으로 돌출된 용기부를 포함하고, 상기 용기부의 양측에는 상기 용기부와 단차진 기저부가 형성된 것을 특징으로 하는 냉장고.
- [청구항 15] 제 14항에 있어서,
상기 용기부의 전면에는 제2감지부재가 설치되고,
상기 도어에는 상기 제2감지부재와 대면하는 위치에 제1감지부재가 설치된 것을 특징으로 하는 냉장고.

- [청구항 16] 제 15항에 있어서,
상기 제1감지부재는, 상기 도어의 하측에 연결되어 상기 도어와 함께
전후방향으로 슬라이드 동작하는 드로워 어셈블리의 하측에 설치된 것을
특징으로 하는 냉장고.

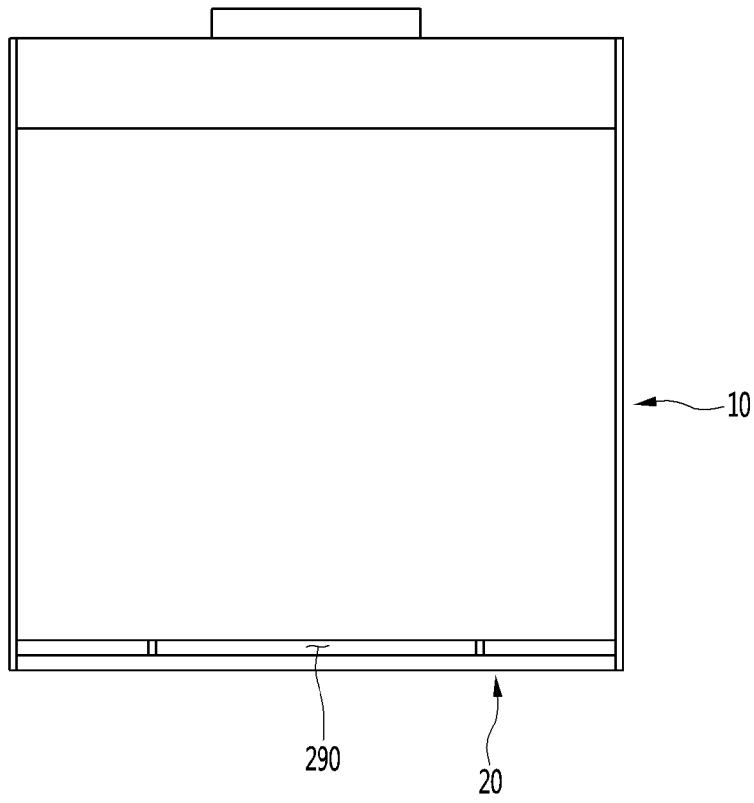
[도 1]



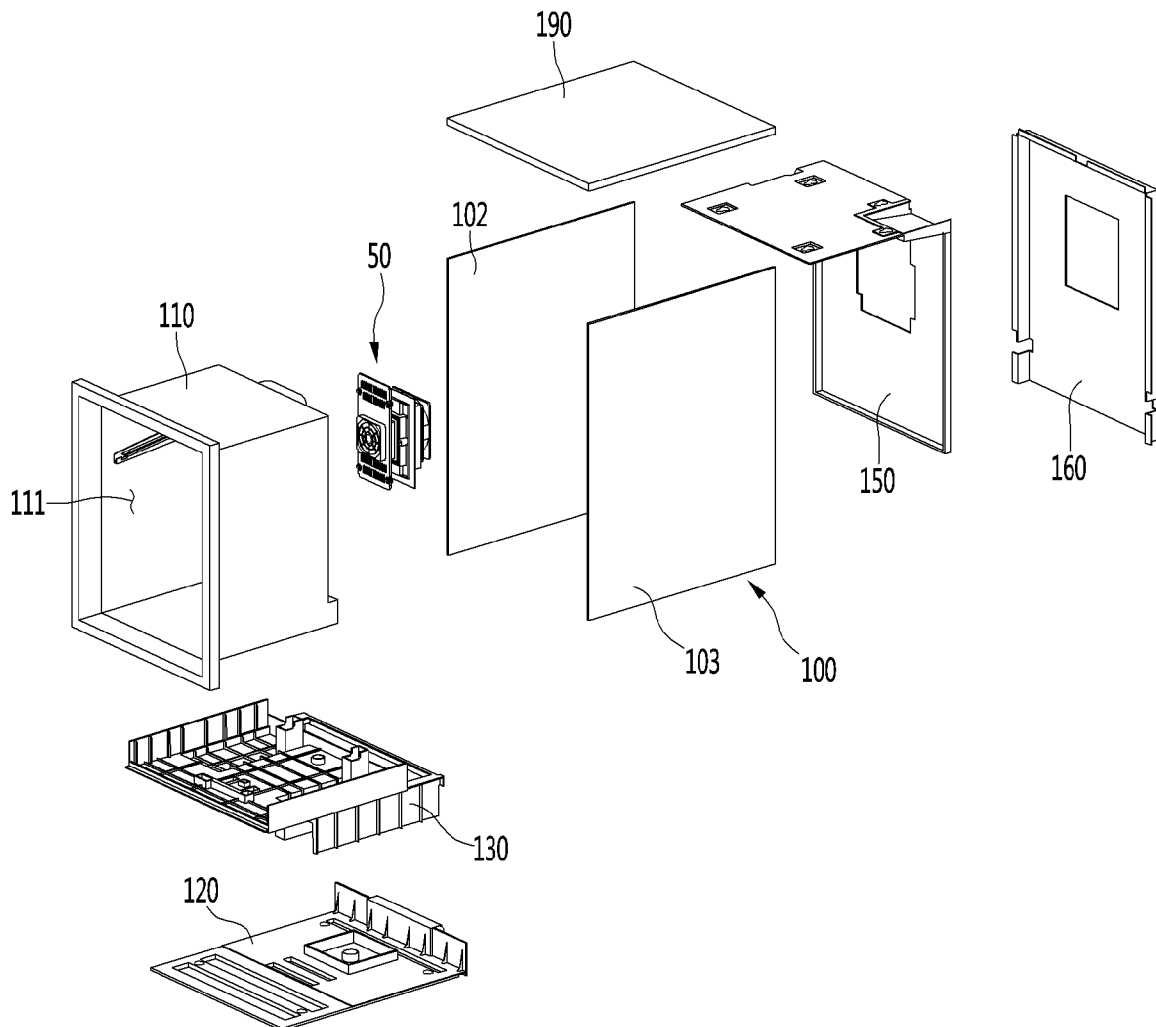
[도2]



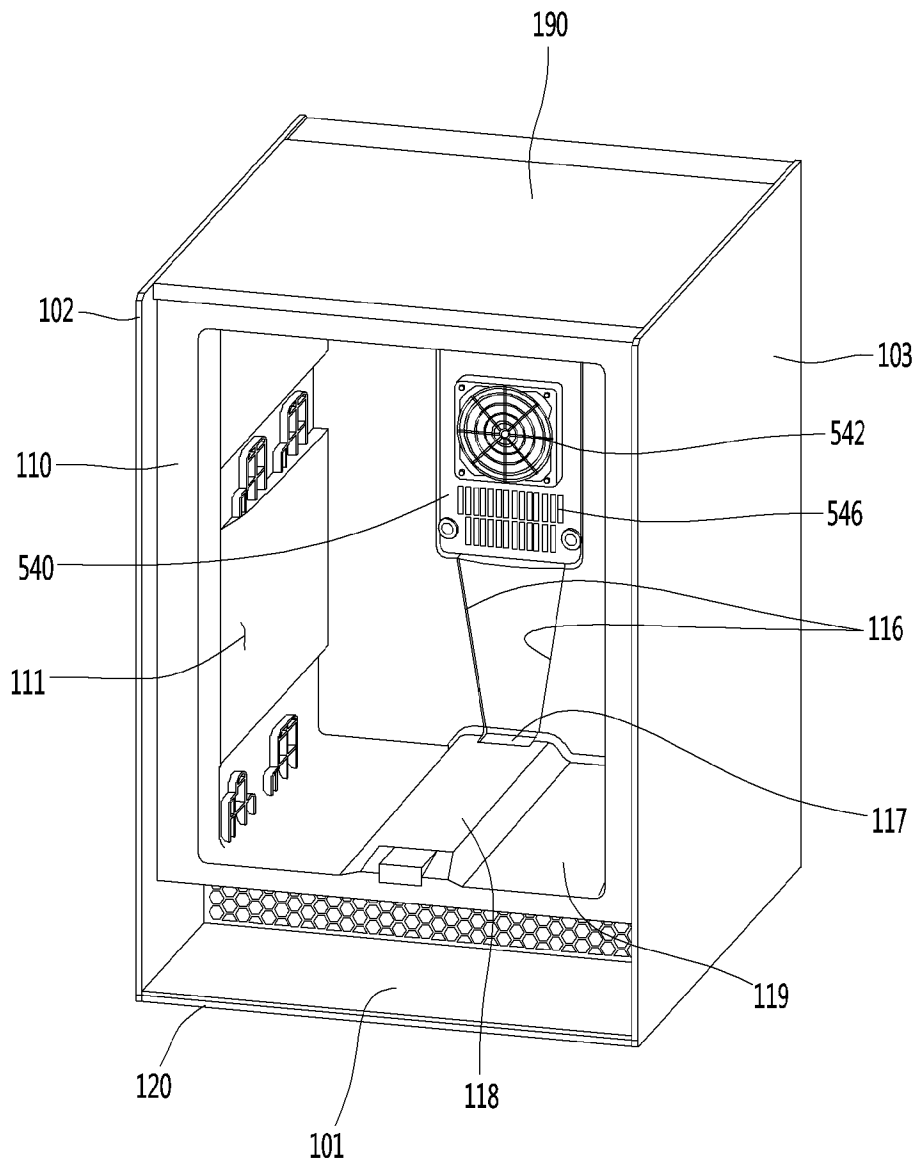
[도3]



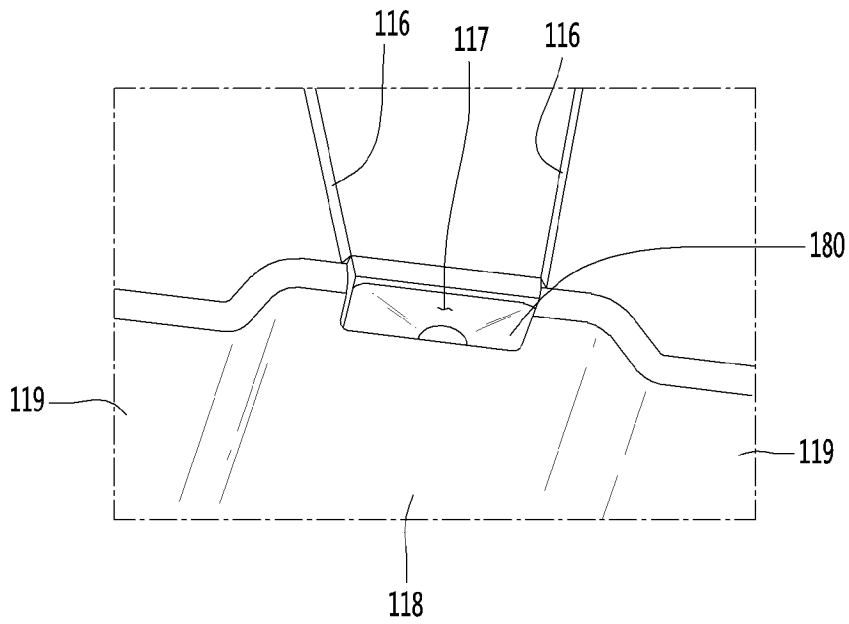
[도4]



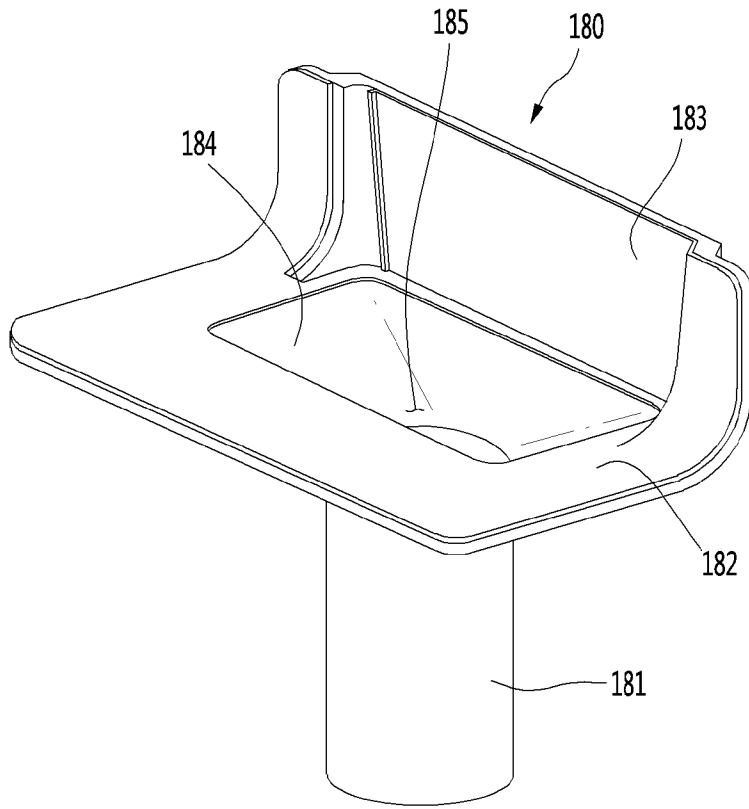
[도5]



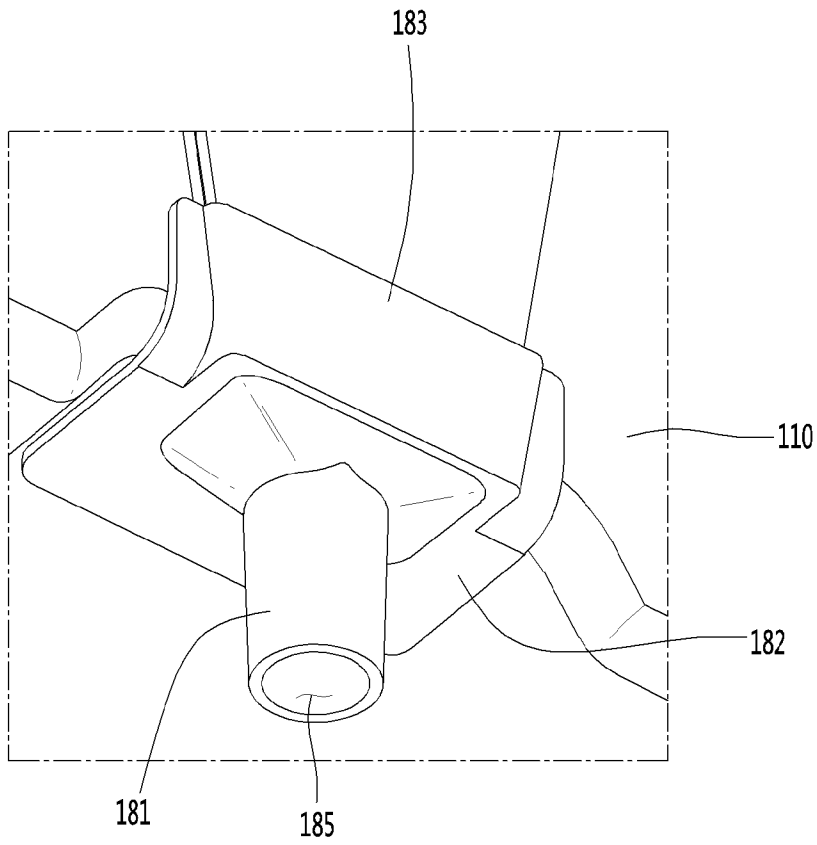
[도6]



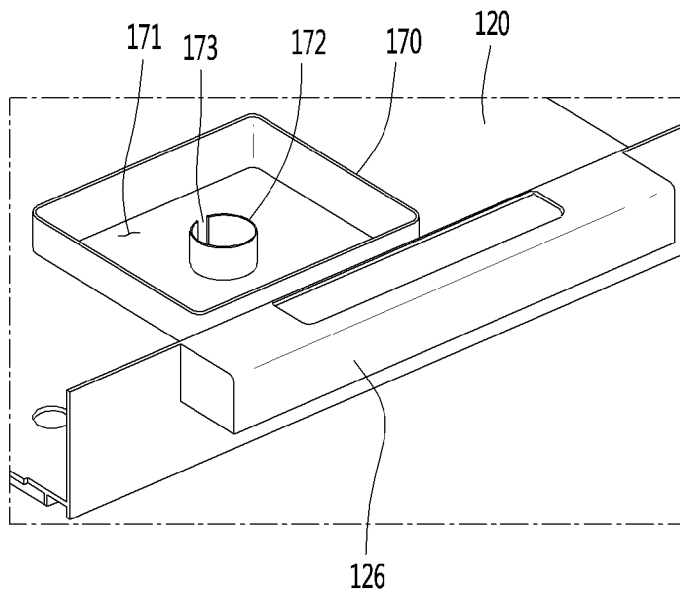
[도7]



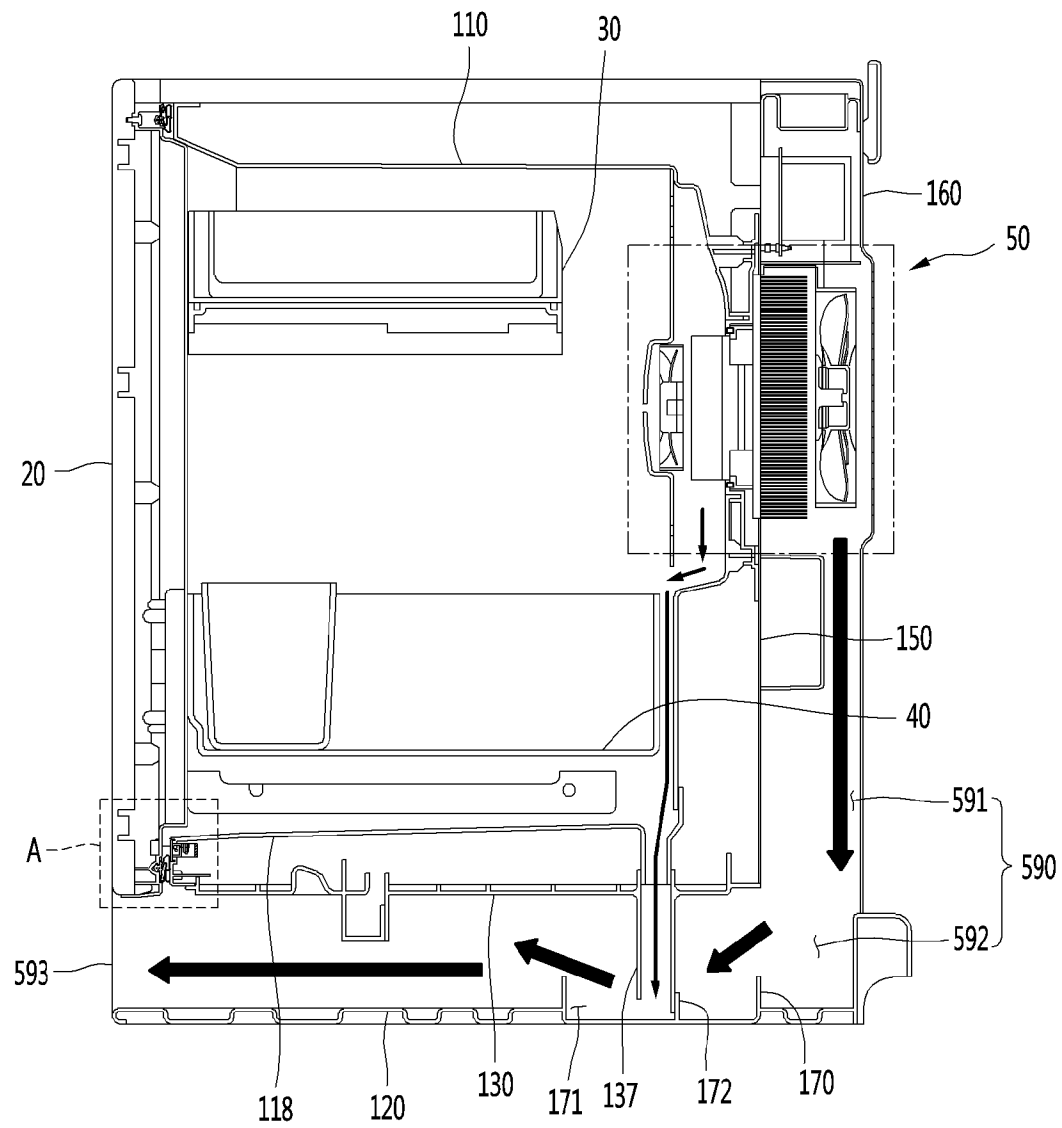
[도8]



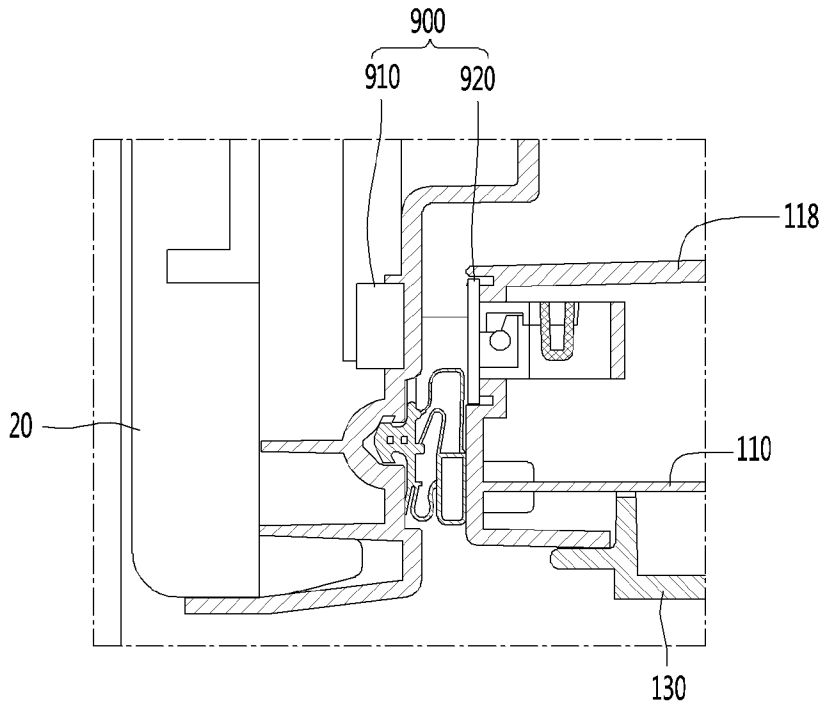
[도9]



[도10]



[도 11]



INTERNATIONAL SEARCH REPORT

International application No.

PCT/KR2019/002627

A. CLASSIFICATION OF SUBJECT MATTER

F25D 21/14(2006.01)i, F25D 23/00(2006.01)i

According to International Patent Classification (IPC) or to both national classification and IPC

B. FIELDS SEARCHED

Minimum documentation searched (classification system followed by classification symbols)

F25D 21/14; B67D 1/08; F25D 11/00; F25D 19/00; F25D 21/08; F25D 23/00; F25D 23/02; F25D 23/06

Documentation searched other than minimum documentation to the extent that such documents are included in the fields searched
 Korean utility models and applications for utility models: IPC as above
 Japanese utility models and applications for utility models: IPC as above

Electronic data base consulted during the international search (name of data base and, where practicable, search terms used)
 eKOMPASS (KIPO internal) & Keywords: refrigerator, case, cabinet, door, drain

C. DOCUMENTS CONSIDERED TO BE RELEVANT

Category*	Citation of document, with indication, where appropriate, of the relevant passages	Relevant to claim No.
Y	JP 2006-336956 A (SHARP CORP.) 14 December 2006 See paragraphs [0035], [0046] and figure 8.	1-16
Y	JP 2003-227678 A (FUJI ELECTRIC CO., LTD.) 15 August 2003 See paragraph [0010] and figure 1.	1-16
Y	JP 10-122726 A (TOSHIBA CORP. et al.) 15 May 1998 See paragraphs [0024], [0026] and figures 1-4.	2-8
Y	KR 10-2007-0047896 A (SAMSUNG ELECTRONICS CO., LTD.) 08 May 2007 See claim 1 and figure 4.	15,16
A	JP 07-027469 A (SANYO ELECTRIC CO., LTD.) 27 January 1995 See paragraph [0024] and figures 2, 3.	1-16

Further documents are listed in the continuation of Box C. See patent family annex.

* Special categories of cited documents:	
"A" document defining the general state of the art which is not considered to be of particular relevance	"I" later document published after the international filing date or priority date and not in conflict with the application but cited to understand the principle or theory underlying the invention
"E" earlier application or patent but published on or after the international filing date	"X" document of particular relevance; the claimed invention cannot be considered novel or cannot be considered to involve an inventive step when the document is taken alone
"L" document which may throw doubts on priority claim(s) or which is cited to establish the publication date of another citation or other special reason (as specified)	"Y" document of particular relevance; the claimed invention cannot be considered to involve an inventive step when the document is combined with one or more other such documents, such combination being obvious to a person skilled in the art
"O" document referring to an oral disclosure, use, exhibition or other means	"&" document member of the same patent family
"P" document published prior to the international filing date but later than the priority date claimed	

Date of the actual completion of the international search

08 JULY 2019 (08.07.2019)

Date of mailing of the international search report

09 JULY 2019 (09.07.2019)

Name and mailing address of the ISA/KR



Korean Intellectual Property Office
 Government Complex Daejeon Building 4, 189, Cheongsa-ro, Seo-gu,
 Daejeon, 35208, Republic of Korea

Facsimile No. +82-42-481-8578

Authorized officer

Telephone No.

INTERNATIONAL SEARCH REPORT
Information on patent family members

International application No.

PCT/KR2019/002627

Patent document cited in search report	Publication date	Patent family member	Publication date
JP 2006-336956 A	14/12/2006	None	
JP 2003-227678 A	15/08/2003	None	
JP 10-122726 A	15/05/1998	None	
KR 10-2007-0047896 A	08/05/2007	None	
JP 07-027469 A	27/01/1995	None	

A. 발명이 속하는 기술분류(국제특허분류(IPC)) F25D 21/14(2006.01)i, F25D 23/00(2006.01)i		
B. 조사된 분야 조사된 최소문헌(국제특허분류를 기재) F25D 21/14; B67D 1/08; F25D 11/00; F25D 19/00; F25D 21/08; F25D 23/00; F25D 23/02; F25D 23/06 조사된 기술분야에 속하는 최소문헌 이외의 문헌 한국등록실용신안공보 및 한국공개실용신안공보: 조사된 최소문헌란에 기재된 IPC 일본등록실용신안공보 및 일본공개실용신안공보: 조사된 최소문헌란에 기재된 IPC		
국제조사에 이용된 전산 데이터베이스(데이터베이스의 명칭 및 검색어(해당하는 경우)) eKOMPASS(특허청 내부 검색시스템) & 키워드: 냉장고(refrigerator), 케이스(case), 캐비닛(cabinet), 도어(door), 짐수(drain)		
C. 관련 문헌		
카테고리*	인용문헌명 및 관련 구절(해당하는 경우)의 기재	관련 청구항
Y	JP 2006-336956 A (SHARP CORP.) 2006.12.14 단락 [0035], [0046] 및 도면 8 참조.	1-16
Y	JP 2003-227678 A (FUJI ELECTRIC CO., LTD.) 2003.08.15 단락 [0010] 및 도면 1 참조.	1-16
Y	JP 10-122726 A (TOSHIBA CORP. 등) 1998.05.15 단락 [0024], [0026] 및 도면 1-4 참조.	2-8
Y	KR 10-2007-0047896 A (삼성전자주식회사) 2007.05.08 청구항 1 및 도면 4 참조.	15, 16
A	JP 07-027469 A (SANYO ELECTRIC CO., LTD.) 1995.01.27 단락 [0024] 및 도면 2, 3 참조.	1-16
<input type="checkbox"/> 추가 문헌이 C(계속)에 기재되어 있습니다. <input checked="" type="checkbox"/> 대응특허에 관한 별지를 참조하십시오.		
* 인용된 문헌의 특별 카테고리: “A” 특별히 관련이 없는 것으로 보이는 일반적인 기술수준을 정의한 문헌 “E” 국제출원일보다 빠른 출원일 또는 우선일을 가지나 국제출원일 이후에 공개된 선출원 또는 특허 문헌 “L” 우선권 주장에 의문을 제기하는 문헌 또는 다른 인용문헌의 공개일 또는 다른 특별한 이유(이유를 명시)를 밝히기 위하여 인용된 문헌 “O” 구두 개시, 사용, 전시 또는 기타 수단을 언급하고 있는 문헌 “P” 우선일 이후에 공개되었으나 국제출원일 이전에 공개된 문헌 “T” 국제출원일 또는 우선일 후에 공개된 문헌으로, 출원과 상충하지 않으며 발명의 기초가 되는 원리나 이론을 이해하기 위해 인용된 문헌 “X” 특별한 관련이 있는 문헌. 해당 문헌 하나만으로 청구된 발명의 신규성 또는 진보성이 없는 것으로 본다. “Y” 특별한 관련이 있는 문헌. 해당 문헌이 하나 이상의 다른 문헌과 조합하는 경우로 그 조합이 당업자에게 자명한 경우 청구된 발명은 진보성이 없는 것으로 본다. “&” 동일한 대응특허문헌에 속하는 문헌		
국제조사의 실제 완료일 2019년 07월 08일 (08.07.2019)	국제조사보고서 발송일 2019년 07월 09일 (09.07.2019)	
ISA/KR의 명칭 및 우편주소 대한민국 특허청 (35208) 대전광역시 서구 청사로 189, 4동 (둔산동, 정부대전청사) 팩스 번호 +82-42-481-8578	심사관 이창호 전화번호 +82-42-481-8288	

국제조사보고서에서 인용된 특허문헌	공개일	대응특허문헌	공개일
JP 2006-336956 A	2006/12/14	없음	
JP 2003-227678 A	2003/08/15	없음	
JP 10-122726 A	1998/05/15	없음	
KR 10-2007-0047896 A	2007/05/08	없음	
JP 07-027469 A	1995/01/27	없음	