



(12) 实用新型专利

(10) 授权公告号 CN 217244502 U

(45) 授权公告日 2022.08.23

(21) 申请号 202220495945.5

(22) 申请日 2022.03.09

(73) 专利权人 上海市公共卫生临床中心  
地址 200000 上海市金山区漕廊公路2901号

(72) 发明人 李璧 张林 田维敏

(74) 专利代理机构 南通毅帆知识产权代理事务所(普通合伙) 32386  
专利代理师 刘庆

(51) Int.Cl.  
A61B 10/00 (2006.01)

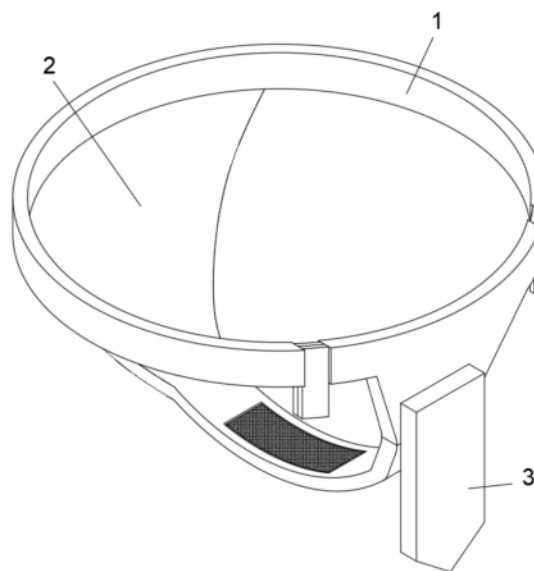
权利要求书1页 说明书3页 附图4页

(54) 实用新型名称

婴儿尿液收集集尿裤

(57) 摘要

本实用新型公开了婴儿尿液收集集尿裤,其技术方案要点是:包括腰带,所述腰带的底面固定连接固定带,所述固定带的一侧设置有集尿袋;固定框,所述固定框固定连接在所述固定带的一侧,所述集尿袋的一侧开设有集尿孔;收集组件,所述收集组件设置在所述固定带的一侧,当工作人员将导尿棒的一端从收集孔的内部抽出,再插入集尿袋的内部,同时,将插入集尿袋内部导尿棒的一端低于吸收块的底面,此时在虹吸的原理下,吸收块内部的尿液通过导尿棒可以流入集尿袋的内部,从而便于后期对女婴进行集尿,当工作人员将固定带固定在婴儿裤裆处后,此时通过连接孔可以使工作人员将男婴的生殖器官放进集尿袋的内部,从而便于后期对男婴进行集尿。



1. 婴儿尿液收集集尿裤,其特征在于,包括:

腰带(1),所述腰带(1)的底面固定连接固定带(2),所述固定带(2)的一侧设置有集尿袋(3);

固定框(4),所述固定框(4)固定连接在所述固定带(2)的一侧,所述集尿袋(3)的一侧开设有集尿孔(5);

收集组件,所述收集组件设置在所述固定带(2)的一侧,用于收集尿液。

2. 根据权利要求1所述的婴儿尿液收集集尿裤,其特征在于,所述收集组件包括:

连接孔(6),所述连接孔(6)开设在所述固定带(2)的一侧,所述固定带(2)的顶面开设有收集槽(7);

吸收块(8),所述吸收块(8)固定连接在所述收集槽(7)的内部,所述连接孔(6)内部的底面开设有收集孔(9),所述收集孔(9)与所述收集槽(7)相通,所述吸收块(8)的一侧固定连接导尿棒(10),所述导尿棒(10)与所述收集孔(9)活动套设在一起,所述导尿棒(10)的一端穿过所述收集孔(9)延伸至所述连接孔(6)的内部。

3. 根据权利要求2所述的婴儿尿液收集集尿裤,其特征在于,所述连接孔(6)内部的左右两侧均固定连接格挡片(11)。

4. 根据权利要求1所述的婴儿尿液收集集尿裤,其特征在于,所述集尿袋(3)的一侧固定连接连接框(12),所述连接框(12)与所述固定框(4)活动套设在一起,所述集尿袋(3)通过所述连接框(12)与所述固定框(4)设置在所述固定带(2)的一侧。

5. 根据权利要求2所述的婴儿尿液收集集尿裤,其特征在于,所述固定带(2)的左右两侧均固定连接子魔术贴(13),所述腰带(1)的左右两侧均固定连接母魔术贴(14),所述子魔术贴(13)与所述母魔术贴(14)粘贴在一起。

6. 根据权利要求1所述的婴儿尿液收集集尿裤,其特征在于,所述集尿孔(5)的内部固定连接密封框(15),所述密封框(15)的内部活动套设有密封板(16)。

## 婴儿尿液收集集尿裤

### 技术领域

[0001] 本实用新型涉及医疗用具领域,具体涉及婴儿尿液收集集尿裤。

### 背景技术

[0002] 尿液检验是临床上诊断疾病的常用辅助手段,其同样适用于婴儿,所以尿液检查也是儿童诊断治疗的常规检查项目,但是对于一岁以内的婴儿来说,尿液拉在纸尿裤上,尿液标本采集困难,一般是使用尿液收集袋来收集。

[0003] 例如公开号为CN210494404U的中国专利,其中提出了一次性婴儿尿标本收集纸尿裤,该组件将尿液收集袋设置在纸尿裤上的开裆处,在尿液收集袋上设置收集槽,尿液收集袋通过连接装置粘连在纸尿裤上,使用时,将纸尿裤套穿在婴儿身上,将尿液收集袋通过胶粘层与纸尿裤的开裆周围处的侧壁粘连,通过设置胶粘层,使得尿液收集袋的安装和拆卸都非常方便,尿液收集袋方便收纳尿液,方便让尿液顺利流出,但该集尿裤男婴在使用时,由于出尿口的位于在下方,从而导致在集尿过程,纸尿裤与皮肤接触后并不方便男婴进行集尿。

### 实用新型内容

[0004] 针对背景技术中提到的问题,本实用新型的目的是提供婴儿尿液收集集尿裤,以解决背景技术中提到的问题。

[0005] 本实用新型的上述技术目的是通过以下技术方案得以实现的:

[0006] 婴儿尿液收集集尿裤,包括:腰带,所述腰带的底面固定连接有固定带,所述固定带的一侧设置有集尿袋;固定框,所述固定框固定连接在所述固定带的一侧,所述集尿袋的一侧开设有集尿孔;收集组件,所述收集组件设置在所述固定带的一侧,用于收集尿液。

[0007] 通过采用上述技术方案,通过设置收集组件,收集组件可以对男婴的尿液进行收集,同时,便于后期对不同的宝宝进行使用。

[0008] 较佳的,所述收集组件包括:连接孔,所述连接孔开设在所述固定带的一侧,所述固定带的顶面开设有收集槽;吸收块,所述吸收块固定连接在所述收集槽的内部,所述连接孔内部的底面开设有收集孔,所述收集孔与所述收集槽相通,所述吸收块的一侧固定连接有导尿棒,所述导尿棒与所述收集孔活动套设在一起,所述导尿棒的一端穿过所述收集孔延伸至所述连接孔的内部。

[0009] 通过采用上述技术方案,通过设置导尿棒,当工作人员将导尿棒的一端从收集孔的内部抽出,再插入集尿袋的内部,同时,将插入集尿袋内部导尿棒的一端低于吸收块的底面,此时在虹吸的原理下,吸收块内部的尿液通过导尿棒可以流入集尿袋的内部。

[0010] 较佳的,所述连接孔内部的左右两侧均固定连接格挡片。

[0011] 通过采用上述技术方案,通过设置固定带,当工作人员将固定带固定在婴儿裤裆处后,此时通过连接孔可以使工作人员将男婴的生殖器官放进集尿袋的内部,从而便于后期对男婴进行集。

[0012] 较佳的,所述集尿袋的一侧固定连接有连接框,所述连接框与所述固定框活动套设在一起,所述集尿袋通过所述连接框与所述固定框设置在所述固定带的一侧。

[0013] 通过采用上述技术方案,通过设置连接框,由于连接框与固定框活动套设在一起,从而使集尿袋可以固定在固定带的一侧。

[0014] 较佳的,所述固定带的左右两侧均固定连接有子魔术贴,所述腰带的左右两侧均固定连接有母魔术贴,所述子魔术贴与所述母魔术贴粘贴在一起。

[0015] 通过采用上述技术方案,通过设置子魔术贴,由于子魔术贴与母魔术贴粘贴在一起,从而使工作人员可以调节固定带一侧不同的高度,从而便于后期对不同的男婴进行使用。

[0016] 较佳的,所述集尿孔的内部固定连接有密封框,所述密封框的内部活动套设有密封板。

[0017] 通过采用上述技术方案,通过设置密封板,当工作人员将集尿袋从固定带的一侧取下后,通过密封板可以对集尿袋进行密封。

[0018] 综上所述,本实用新型主要具有以下有益效果:

[0019] 通过设置固定带,当工作人员将固定带固定在婴儿裤裆处后,此时通过连接孔可以使工作人员将男婴的生殖器官放进集尿袋的内部,从而便于后期对男婴进行集尿,当对女婴进行集尿时,此时工作人员可以将集尿袋从固定带的一侧取下,同时将导尿棒的一端从收集孔的内部抽出,再插入集尿袋的内部,同时,将插入集尿袋内部导尿棒的一端低于吸收块的底面,从而使吸收块在对女婴的尿液进行吸收后,此时在虹吸的原理下,吸收块内部的尿液通过导尿棒可以流入集尿袋的内部,从而便于后期对女婴进行集尿,从而使该集尿裤可以对不同的婴儿进行集尿。

## 附图说明

[0020] 图1是本实用新型的立体结构示意图;

[0021] 图2是本实用新型的固定带结构示意图;

[0022] 图3是本实用新型的集尿袋结构示意图;

[0023] 图4是图3中A的局部放大结构示意图。

[0024] 附图标记:1、腰带;2、固定带;3、集尿袋;4、固定框;5、集尿孔;6、连接孔;7、收集槽;8、吸收块;9、收集孔;10、导尿棒;11、格挡片;12、连接框;13、子魔术贴;14、母魔术贴;15、密封框;16、密封板;17、出尿孔;18、密封管;19、密封塞。

## 具体实施方式

[0025] 下面将结合本实用新型实施例中的附图,对本实用新型实施例中的技术方案进行清楚、完整地描述,显然,所描述的实施例仅仅是本实用新型一部分实施例,而不是全部的实施例。基于本实用新型中的实施例,本领域普通技术人员在没有做出创造性劳动前提下所获得的所有其他实施例,都属于本实用新型保护的范围。

[0026] 参考图1、图2、图3和图4,婴儿尿液收集集尿裤,包括腰带1,腰带1的底面固定连接固定带2,固定带2的一侧设置有集尿袋3,固定带2的一侧固定连接固定框4,集尿袋3的一侧开设有集尿孔5,集尿袋3的一侧固定连接连接框12,连接框12与固定框4活动套设在

一起,集尿袋3通过连接框12与固定框4设置在固定带2的一侧,集尿袋3内部的底面开设有出尿孔17,出尿孔17的内圆壁面固定连接有密封管18,密封管18的内部活动套设有密封塞19,固定带2的一侧设置有收集组件,用于收集尿液,收集组件包括连接孔6,连接孔6开设在固定带2的一侧,连接孔6内部的左右两侧均固定连接有格挡片11,通过设置固定带2,当工作人员将固定带2固定在婴儿裤裆处后,此时通过连接孔6可以使工作人员将男婴的生殖器官放进集尿袋3的内部,从而便于后期对男婴进行集尿。

[0027] 参照图2、图3和图4,固定带2的顶面开设有收集槽7,收集槽7的内部固定连接吸收块8,吸收块8为棉制矩形结构,连接孔6内部的底面开设有收集孔9,收集孔9与收集槽7连通,吸收块8的一侧固定连接有导尿棒10,导尿棒10为棉制材料制矩形结构,导尿棒10与吸收块8的外部均包裹有一层无纺布,导尿棒10与收集孔9活动套设在一起,导尿棒10的一端穿过收集孔9延伸至连接孔6的内部,固定带2的左右两侧均固定连接有子魔术贴13,腰带1的左右两侧均固定连接有母魔术贴14,子魔术贴13与母魔术贴14粘贴在一起,集尿孔5的内部固定连接有密封框15,密封框15的内部活动套设有密封板16,当对女婴进行集尿时,此时工作人员可以将集尿袋3从固定带2的一侧取下,同时将导尿棒10的一端从收集孔9的内部抽出,再插入集尿袋3的内部,同时,将插入集尿袋3内部导尿棒10的一端低于吸收块8的底面,从而使吸收块8在对女婴的尿液进行吸收后,此时在虹吸的原理下,吸收块8内部的尿液通过导尿棒10可以流入集尿袋3的内部,从而便于后期对女婴进行集尿,从而使该集尿裤可以对不同的婴儿进行集尿。

[0028] 工作原理:请参考图1-图4所示,在使用时,通过设置固定带2,当工作人员将固定带2固定在婴儿裤裆处后,此时通过连接孔6可以使工作人员将男婴的生殖器官放进集尿袋3的内部,从而便于后期对男婴进行集尿,当对女婴进行集尿时,此时工作人员可以将集尿袋3从固定带2的一侧取下,同时将导尿棒10的一端从收集孔9的内部抽出,再插入集尿袋3的内部,同时,将插入集尿袋3内部导尿棒10的一端低于吸收块8的底面,从而使吸收块8在对女婴的尿液进行吸收后,此时在虹吸的原理下,吸收块8内部的尿液通过导尿棒10可以流入集尿袋3的内部,从而便于后期对女婴进行集尿,从而使该集尿裤可以对不同的婴儿进行集尿。

[0029] 尽管已经示出和描述了本实用新型的实施例,对于本领域的普通技术人员而言,可以理解在不脱离本实用新型的原理和精神的情况下可以对这些实施例进行多种变化、修改、替换和变型,本实用新型的范围由所附权利要求及其等同物限定。

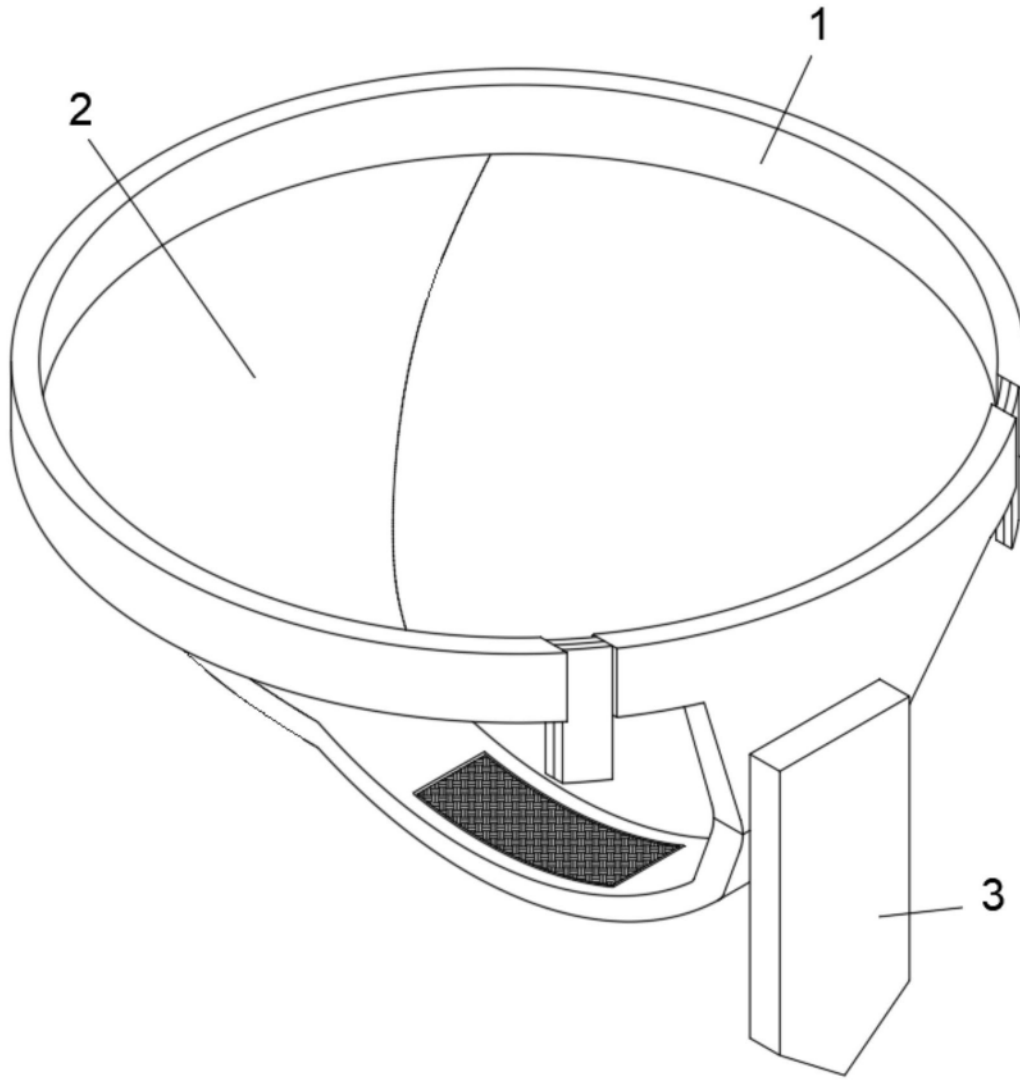


图1

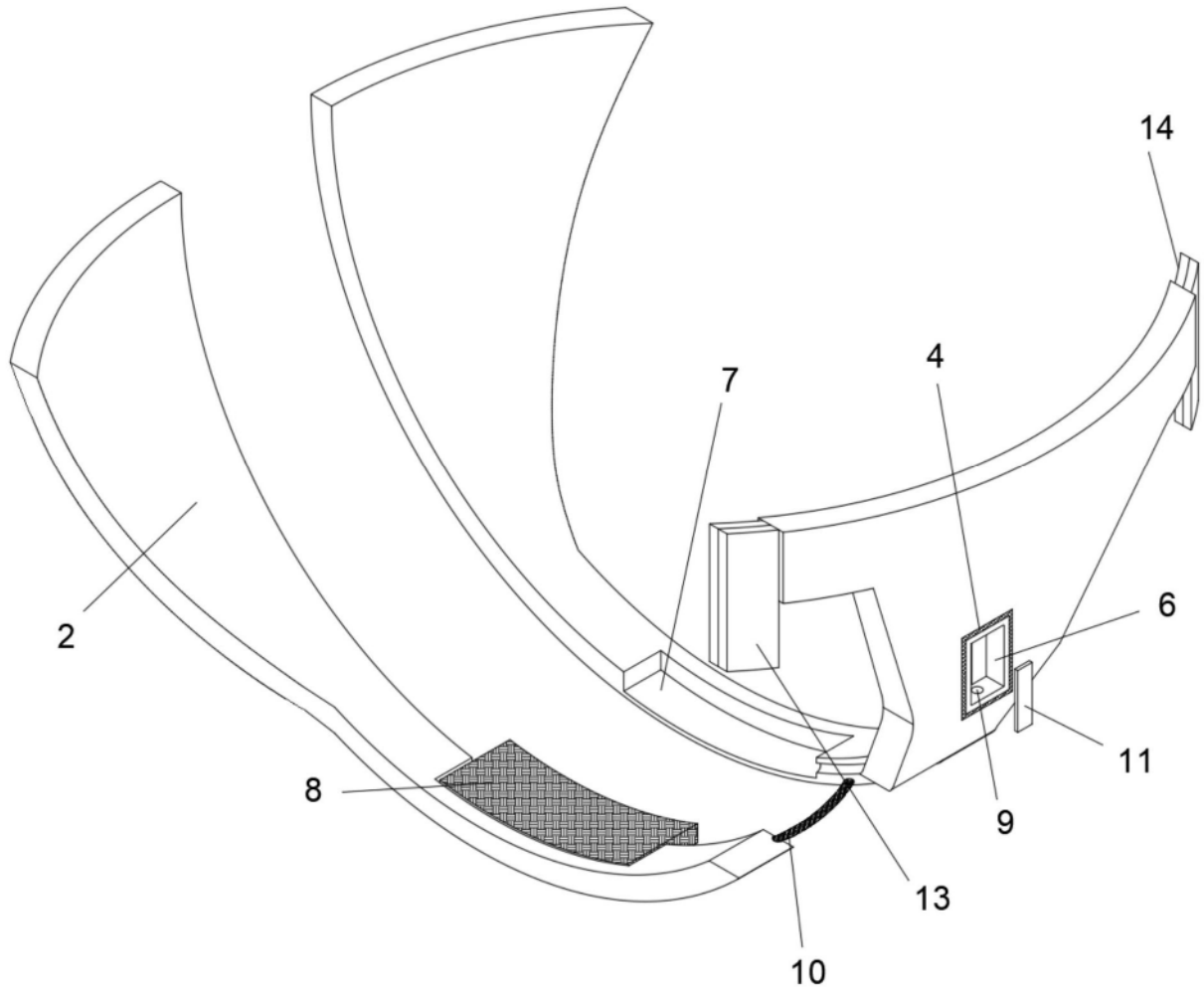


图2

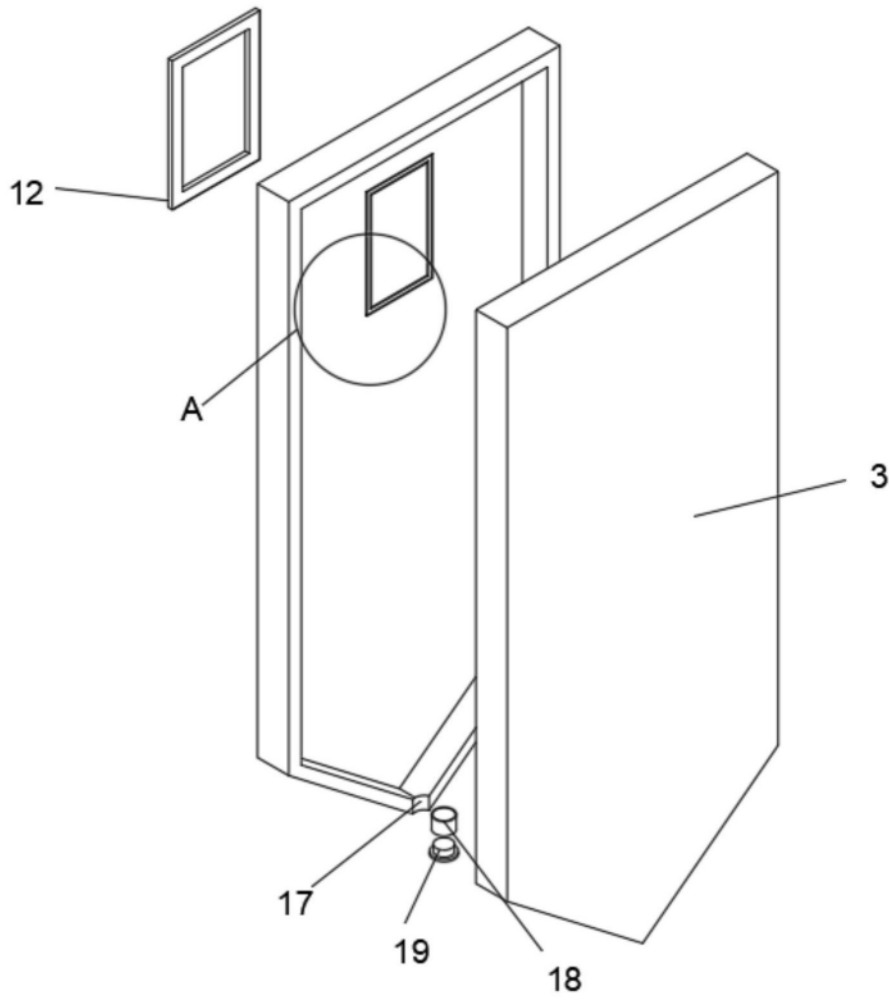


图3

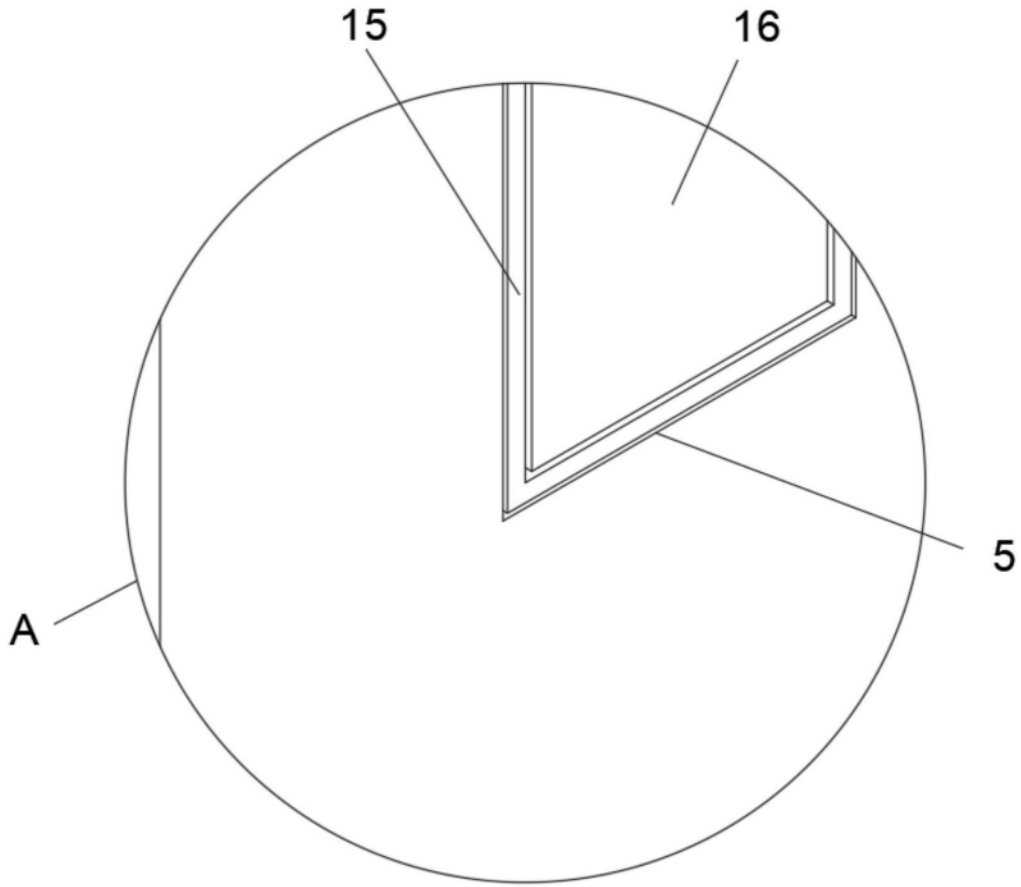


图4