

(19) DANMARK



(12) FREMLÆGGESESSKRIFT

(11) 162972 B

Patentdirektoratet
TAASTRUP

(21) Patentansøgning nr.: 3930/84
(22) Indleveringsdag: 16 aug 1984
(41) Alm. tilgængelig: 23 feb 1985
(44) Fremlagt: 06 jan 1992
(86) International ansøgning nr.: -
(30) Prioritet: 22 aug 1983 FR 8313551

(51) Int.Cl.5 B 29 C 49/04
B 29 C 49/08
B 29 D 22/00
// B 29 C 22:00
B 29 K 27:00

(71) Ansøger: *COLGATE-PALMOLIVE COMPANY; 300 Park Avenue; New York, New York 10022, US
(72) Opfinder: Jacques *Cordier; FR

(74) Fuldmægtig: Firmæet Chas. Hude

(54) Fremgangsmåde til fremstilling af plasthullegermer ved blæsestøbning samt apparat til brug ved udøvelse af fremgangsmåden

3930-84

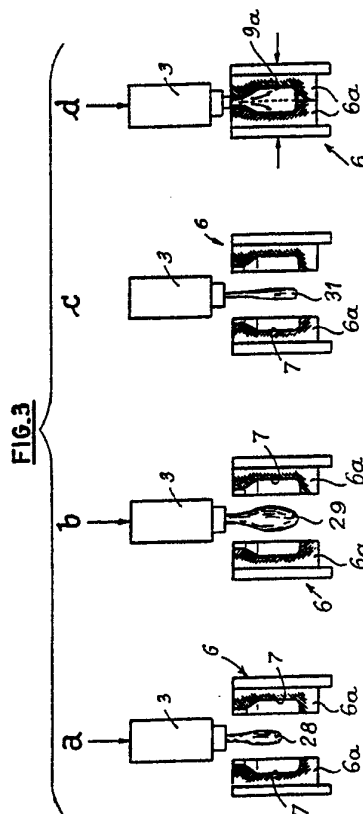
(56) Fremdragne publikationer

FR pat. nr. 1450395
US pat. nr. 3579622

(57) Sammendrag

3930-84

Fremgangsmåden til at fremstille et hult legeme (9a) ved ekstrusion og blæsning af plastmateriale indbefatter tilførsel af plastmateriale til en ekstruder og en ekstrusionsdyse (3), ved hvis udløb der dannes en post (28), der stort set har det hule legemes form. Derefter blæses der atmosfærisk luft ind i posten, hvorefter posten indføres i en form (6) med et hulrum (7), hvis form svarer til formen af det legeme, der skal formes. Med formen (6) åben blæses atmosfærisk luft ind i posten (28) indtil dens længde er lig med det ønskede hule legemes længde, derefter afbrydes for indblæsningen af luft således, at man får en forluftet post (31). Derpå lukkes formen (6) og atmosfærisk luft ved højt tryk blæses ind i posten (31) således, at man derved opnår det formede legeme (9a). Denne fremgangsmåde resulterer i at plastmaterialet i beholderens forskellige tværsnit får en ensartet tykkelse. Der anvises endvidere en enhed til udøvelse af fremgangsmåden.



DN 102972 B

Den foreliggende opfindelse angår en fremgangsmåde til fremstilling af plasthullegemer ved blæsestøbning, hvorunder et rørformet legeme opblæses med luft tilført gennem en ekstruderingsdyse inden en form lukkes om legemet, som derefter opblæses til berøring med formhulrummets vægge.

Fra US-patentskrift nr. 3.579.622 kendes en fremgangsmåde af denne art, hvor det rørformede legeme blæses delvis op under radial udvidelse til en pærelignende facon, hvorefter formhulrummet lukkes om legemet under lokal berøring mellem legemet og formhulrummets kraftigt afkølede vægge. Derefter blæses legemet op til fuldt anlæg med formhulrummets vægge.

Kendte enheder indbefatter således et eller flere ekstruderingsmundstykker eller -dyser til at ekstrudere plastmaterialet og er forbundet til organer til at føde plastificeret plastmateriale, f.eks. en Archimedes skrue, hvilket sikrer, at plastmaterialet plastificeres i en muffe og dets fremføring til et ekstruderingshoved, og organer til at blæse atmosfærisk luft ind i det dannede rørformede legeme eller post ved dysens udløb, organer til at afskære posten og svejse postens basis, en form til at modtage posten og med et indre hulrum svarende til den ønskede form for det hule legeme, der skal formes, mindst et blæserør til at blæse atmosfærisk luft ind i formen, et apparat til at forskyde formen fra ekstruderingsdysen til blæserøret og omvendt for den efterfølgende post, og organer til at udstøde færdige hule legemer og affald.

Postens tykkelse ved ekstruderingsdysens udløb er tilpasset i lodret retning således, at der opnås en god materialefordeling i postens bevægelsesretning, dvs. imellem det hule legemes basis og øvre ende. Nuværende teknik indbefatter også blæsning af atmosfærisk luft ved forholdsvis lavt tryk, f.eks. ved 0,3 bar, ind i den post, der i forvejen er svejset ved basen, for således at opnå en slags plastmaterialebobbel, hvis længde er meget mindre end for det ønskede hule legeme, derpå lukke formens to parter om posten, og blæse atmosfærisk luft ved højt

tryk (størrelsesorden på 6 eller 7 bar) ind i den i formen fangede post, for således at puste posten op og føre den til jævnt anlæg mod formens hulrum.

5 Man har nu fundet, at materialefordelingen i vandret retning, med henseende til successive vandrette lag af den slutteligt dannede flaske, ikke er jævn. Gennemførte målinger har i realiteten vist tynde områder og overdrevne tykke områder. Det har f.eks. i forbindelse med 5 liter flasker til husholdnings-, vedligeholdelses- eller vaskeprodukter vist sig, at de
10 svage områder er de, hvor tykkelsen er mindre end 0,70 mm, og som er anbragt ved den fremadvendende buede part ved flaskens bund og på halsens skulder og på håndtaget.

15 De overdrevne tykke områder, f.eks. områder med en tykkelse, der overstiger 1,20 mm, er placeret i svejseområderne ved flaskens basis og ved sidernes basis.

Disse tykkelsesvarianter ved successive vandrette flaskesektioner har følgende mangler:
20

Under beholderfyldningen og igen under flaskernes lagring og fyldning trykker beholderne i deres svage områder mere eller mindre ind i hinanden; desuden udgør eksistensen af disse områder en risiko for lokalt brud og deraf følgende lækager ved
25 håndteringen; endeligt møder man vanskeligheder til på passende måde at fastgøre flaskens etiket på den til dette formål tilvejebragte side, hvilket skyldes, at denne side ikke er plan.

30

Denne skadelige uregelmæssighed i materialefordelingen inden for et givet vandret beholderlag eller -sektion, kan forklares ved den kendsgerning, at når man begynder at blæse posten i formen forekommer kontakten mellem det varme plastmateriale og
35 formens kølede vægge (ved ca. 20°C) ikke samtidigt ved ethvert punkt af formen. Imidlertid bevirker kontakten mellem det varme plastmateriale og formhulrummets væg umiddelbart, at plast-

materialet begynder at størkne frem for alt på postens ydre væg, der følgelig bliver vanskeligere at bearbejde. I praksis viser analysen af postblæsningen, at plastmaterialet først kommer i berøring med bunden, den udbulende forpart foran
5 håndtaget og halsen, efter blæsningens begyndelse. Det allerede kølede materiale skal derfor trækkes i betragtelig grad for at nå de fjerne punkter, hvilket forklarer deres mindre tykkelse. Ved det øjeblik, hvor formen lukkes, er det endvidere siderne, der hurtigst kommer i kontakt med formen. Plastmate-
10 rialet hærdes så som følge deraf, og bevæger sig derefter med større vanskelighed og dette frembringer de iagttagne overdrevne tykkelser.

Formålet med opfindelsen er at overvinde dette problem og sikre en jævn fordeling af plastmaterialet i en given vandret
15 flaskesektion eller -niveau i løbet af blæsningen.

Dette opnås ved fremgangsmåden ifølge den foreliggende opfindelse, som er ejendommelig ved, at det rørformede legeme både
20 opblæses aksialt og radialt til en længde henholdsvis bredde i hovedsagen svarende til hullegemets endelige form og derefter tømmes for luft og relaxerer inden formhulrummet lukkes om legemet og den endelige opblæsning til berøring med formhulrummets vægge finder sted.

25 Herved opnås således, at der kan fremstilles blæsestøbte plastemner med en mere ensartet vægtykkelse end det hidtil har været muligt. Dette gælder især for emner som ikke har cirkulære tværsnit og generelt har kompliceret form.

30 De overdrevne tykkelser og de svage områder er forsvundet, takket være, at man undgår en for tidlig lokal berøring mellem plastmaterialet og formhulrummets store hurtigtafkølede sider.

35 Det ved den forudgående oppustning strakte eller trukne rørformede legeme andrager således efter lufttømning en slap

form, der gør det muligt at anbringe dette i formens indre, uden at legemet kommer i utidig berøring med formhulrummets afkøllende vægge. Ved den efterfølgende blæsning af legemet ved et højt tryk sikres, at dette samtidigt og ensartet lægges eller trykkes an imod formhulrummet.

Opfindelsen angår endvidere også et apparat til brug ved udøvelse af fremgangsmåden og som indbefatter i det mindste en ekstruderingsdyse til at ekstrudere plastmateriale og forbundet med midler til at tilføre plastificeret materiale, midler til at afskære hullegemet og svejse legemets basis, midler til at blæse atmosfærisk luft ind i det ved ekstruderingsdysens munding dannede hullegeme, en form til at modtage legemet og har et indre hulrum, der svarer til den ønskede form af det hule legeme, der skal formes, midt et rør til at blæse atmosfærisk luft ind i formen, en indretning til at forskyde formen fra ekstruderingsdysen til blæserøret og omvendt, og organer til at udstøde de færdige hullegemer og affald

Apparatet er ejendommeligt ved, at der er tilvejebragt en første elektroventil, der hører til organet til at blæse luft ind i det dertil hørende ekstrusionshovede og styres af en anden elektroventil for at sætte det tilsvarende hullegeme i forbindelse med atmosfæren efter oppustning, og for derefter at afbryde forbindelsen til atmosfæren efter et forudbestemt tidsrum og således tillade oppustning af det efterfølgende hullegeme.

Yderligere karakteristika og fordele ved opfindelsens genstand vil fremgå af den efterfølgende beskrivelse under henvisning til tegningen, der illustrerer en måde til udøvelse af opfindelsen.

På tegningen viser

fig. 1 set forfra og forenklet en blæsestøbeenhed til fremstilling af plasthullegemer ved fremgangsmåden ifølge opfindelsen,

fig. 2 et forenklet sidebillede af den i fig. 1 viste enhed,

fig. 3 skematisk efter hinanden følgende trin for fremgangs-
måden til fremstilling af et hullegeme ifølge opfindelsen ved
5 hjælp af den i fig. 1 og 2 viste enhed, og

fig. 4 skematisk en udførelsesform for et apparat til at styre
indblåsningen af atmosfærisk luft i posten ved ekstruderings-
hovedets udløbsende, hvilken post er uden for formen.

10

Den i fig. 1 og 2 viste enhed er tilpasset til at fremstille
et hullegeme ved blæsestøbning af plastmateriale og især be-
holdere med en kompleks form, såsom polyethylenflasker med
forskellig rumfang, tilpasset til at indeholde f.eks. vedlige-
15 holdelses-, rengørings- eller vaskeprodukter.

15

På kendt måde indbefatter enheden en ekstruder 1, der er sty-
ret med en vandret skrue til at plastificere det materiale,
der indføres i ekstruderen gennem en tragt 2, to ekstrude-
20 ringsdyser 3 anbragt lodret og fødet med plastificeret materi-
ale ved hjælp af ekstruderen 1, organer 4 til at blæse atmos-
færisk luft ind i poster 5, der dannes ved dyserne 3's udløbs-
ende, organer 15 til at afskære efter hinanden følgende po-
ster, en hovedform 6 dannet af to halvforme 6a, hvori der er
25 afgrænset to halvhulrum 7 svarende til formen for det hule le-
geme, der skal formes, to rør 8 til at blæse atmosfærisk luft
ind i formen 6, et ikke vist apparat til at forskyde hovedfor-
men 6 fra dyserne 3 til blæserørene 8 ind under sidstnævnte og
omvendt og ikke viste organer til at udstøde de færdige hule
30 legemer 9 og affald. Affaldet optages på en transportør 11 og
føres på kendt måde tilbage til ekstruderen 1.

30

Alle de ovenfor nævnte parter hviler på en fast ramme 12. En-
heden omfatter også en form 13 til at modtage de i formen 6
35 dannede beholdere 9a, et stempel 14 hørende til hvert ekstru-
deringshoved til at forskyde dykstempet, der på kendt måde er
anbragt i dette hoved for derved at indstille tykkelsen af po-

35

sten 5's væg, og to stempler 16, 17 hørende til blæserørene 8. Stemplet 16 er pneumatisk og stemplet 17 hydraulisk. Enheden er udstyret med en motor 18 forbundet med en hastighedsnedsætter 19 til at dreje ekstruderen 1's skrue og elektroniske programmeringsorganer og stempler (ikke vist) til at forskyde de to halvforme 6a, med det formål at forskyde dem væk fra hinanden eller henimod hinanden til formens lukning, og til at forskyde den om posterne lukkede form 6 mellem ekstruderingshovederne 3 og blæserørene 8.

10

Ifølge opfindelsen indbefatter enheden (fig. 4) to elektroventiler, der hver hører til luftindblæsningsorganet til at blæse atmosfærisk luft ind i dyserne 3 og automatisk styret af en elektroventil 23, der selv styres elektrisk ved hjælp af programmerbare tidsindstillede relæer. Elektroventilerne 21, 22 styrer hver i overensstemmelse med deres placering gennemstrømning af atmosfærisk luft til oppustning af den tilhørende post 5 via det tilhørende ekstruderingshoved 3's stempel 24, 25 via aksiale gennemstrømningsåbninger 26, 27, der skematisk ses i fig. 4.

20

Ved fremgangsmåden ifølge opfindelsen, hvis trin er illustreret i fig. 3, og som udøves ved hjælp af apparatet, der styrer blæsning af atmosfærisk luft ind i posterne gennem ekstruderingshovederne 3 ved hjælp af elektroventilsystemet 21, 22, 23, beskrives først styreapparatets operation.

25

I den i fuld streg viste stilling for elektroventilerne 21-23 er elektroventilen 23's (der består af to tidsindstillede, ikke viste relæer) elektriske regulering Y, der tillader programmering af start og stop for forbindelsen med atmosfæren, i hvile og returorganet Y holder derfor elektroventilen 23 i stilling til at forhindre trykket P_1 (angivet ved pil med fuld streg) i at passere. Trykket P_2 udøvet på elektroventilerne 21's og 22's trykknapper (ikke vist) holder sidstnævnte i stilling for direkte passage af det oppustende lufttryk P ind i posterne gennem de aksiale gennemstrømningsåbninger 26, 27 og stemplerne 24, 25.

30

35

I elektroventilerne 21-23's anden stilling, der er illustreret ved punktstreg-pilene, sættes posterne i forbindelse med atmosfæren på følgende måde: Den elektriske regulering Y sættes under spænding således, at atmosfærisk luft ved trykket P_1 strømmer igennem elektroventilen 23 og aktiverer elektroventilerne 21, 22, der så igen forskydes til den stilling, hvor posterne tømmes for luft. Pilene P angiver, at tilførslen af op-pustningsluft til gennemstrømningsåbningerne 26, 27 er afbrudt.

10

Når nye poster skal pustes op, sætter apparatets automatiske programmering ved hjælp af de ovennævnte relæer reguleringen Y i hvileposition og den ovennævnte cyklus begynder igen.

15

Under henvisning til fig. 3 beskrives en udførelsesform for den fremgangsmåde, som den foreliggende opfindelse angår.

20

De to halvforme 6a er anbragt adskilte fra hinanden og plastmaterialet strømmer ud fra ekstruderingshovedet 3, idet atmosfærisk luft blæses ind i posten 28, hvilket er automatisk reguleret ved hjælp af den til hovedet 3 hørende elektroventil 21 (eller 22) og som selv er aktiveret af elektroventilen 22, jævnfør ovenfor.

25

Luft blæses ind i posten 28 og sidstnævnte pustes gradvis op, idet lufttrykket er f.eks. ca. 0,6 bar. Begyndelsen af dette trin er illustreret i billedet a.

30

Blæsning ved dette tryk fortsættes indtil posten 29 i det væsentlige er så lang som den færdige beholder 9 og har et tværsnit, der er lig med hulrummet 7's, når formen er lukket. Dette trin er angivet i billedet b, og indblæsningen af atmosfærisk luft afbrydes ved elektroventilen 23's virkning, når posten har indtaget den form, der er angivet ved henvisningstallet 29 i trin b.

35

I løbet af dette trin er plastmaterialet derfor blevet jævnt fordelt i hver af posten 29's vandrette snit eller sektioner,

og dens tykkelse er følgelig konstant inden for en given sektion.

5 Derefter afbrydes indblæsningen af atmosfærisk luft (trin c) for at tømme posten for luft, hvorved den antager den slappe tilstand vist ved henvisningstallet 31, ved at den sættes i forbindelse med atmosfæren eller et lavere tryk. Som nævnt ovenfor afbrydes indblæsningen af atmosfærisk luft ved at slutte strømmen til elektroventilen 23's elektriske regulering
10 Y.

Derpå lukkes formen om den for luft tømte post 31 (trin d), hvis vægge følgelig holdes ude af berøring med hulrummet 7's kolde vægge. Formen 6 (der er i den i fig. 1 illustrerede udførelsesform kan forme to beholdere 9a) forskydes så for at placere den under luftindblæsningsrørene 8. Atmosfærisk luft
15 under højt tryk, f.eks. i en størrelsesorden på 7 bar, blæses gennem rørene 8 som angivet ved pilene i diagram d således, at posten 9a's vægge, der er fanget inden i formen 6, samtidigt
20 ved hvert punkt trykkes eller lægges imod hulrummet 6.

Den mellem posten 31 og hulrummet 7 fangne atmosfæriske luft er jævnt fordelt og udgør en skærm, der elimineres ved indblæsningen ved hjælp af gennemstrømningsåbninger (ikke vist),
25 der til dette formål på i og for sig kendt måde er tilvejebragt mellem de to halvforme 6a.

Under blæsningen lægges materialet følgelig hurtigt og ensartet mod hele hulrummets overflade indbefattende de punkter,
30 der ligger længst fra posten 9a's akse, da den nødvendige ekspansion allerede stort set er blevet opnået uden for formen 6.

Efter at indblæsningen af atmosfærisk luft er blevet afbrudt, åbnes formen 6 for at udtage de formede beholdere 9a, fjerne knaster og finner på kendt måde, og støde de færdige beholdere 9 ud.
35

Formen 6 placeres så i sin ventestilling under dyserne 3 og cyklen gentages for de efterfølgende poster.

5 Som allerede nævnt har man fundet, at beholderen 9's vægtyk-
kelse er nøjagtig ensartet i et givet tværsnit fra den ene en-
de af beholderen til den anden. Dette fordelagtige resultat er
blevet gjort mulig ved den forudgående oppustning af posterne
uden for formen (trinene a og b) og udtømningen af luft (trin
c), før formen lukkes om disse poster. Herved undgår man en-
10 hver utidig berøring mellem hulrummet 7 og posten og følgelig
utidig lokal størkning af materiale, der ellers ville modvir-
ke sin ensartede, jævne strækning eller trækning.

15 Man har også på overraskende måde fundet at fremgangsmåden
ifølge opfindelsen muliggør en lille vægtreduktion for fla-
skerne og følgelig i mængden af det plastmateriale, der kræves
til deres fremstilling.

20 Endvidere er styrken af de forskellige flasker, der kan frem-
stilles ved fremgangsmåden ifølge opfindelsen, klart forbedret
i forhold til flasker fremstillet ved fremgangsmåden ifølge
den hidtil kendte teknik, hvilket især er fordelagtigt, da
flaskerne har en svagt reduceret vægt.

25 Det er muligt at erstatte elektroventilernes 21, 22 programme-
ring af indblæsning af luft i ekstruderingshovederne 3 med et-
hvert andet ækvivalent organ end de beskrevne relæer.

P a t e n t k r a v .

30 -----

1. Fremgangsmåde til fremstilling af plasthullegemer ved blæ-
sestøbning, hvorunder et rørformet legeme (28, 29, 31) opblæ-
ses med luft tilført gennem en ekstruderingsdyse (3) inden en
35 form (6a, 6a) lukkes om legemet (31), som derefter opblæses
til berøring med formhulrummets vægge (6a, 6a), k e n d e -
t e g n e t ved, at det rørformede legeme (28) både opblæses

aksialt og radiale til en længde henholdsvis bredde i hovedsagen svarende til hullegemets (9) endelige form (29) og derefter tømmes for luft og relaxerer inden formhulrummet (6a, 6a) lukkes om legemet (31) og den endelige opblæsning til berøring med formhulrummets (6a, 6a) vægge finder sted.

2. Fremgangsmåde ifølge krav 2, kendet ved, at atmosfærisk luft blæses ind i det rørformede legeme uden for formen ved et tryk af størrelsesordenen på 0,6 til 0,7 bar og ind i legemet inde i formen ved ca. 7 bar.

3. Apparat til brug ved udøvelse af fremgangsmåden ifølge krav 1 eller 2, og indbefattende i det mindste en ekstruderingsdyse (3) til at ekstrudere plastmateriale og forbundet med midler (2) til at tilføre plastificeret materiale, midler (15) til at afskære hullegemet (31) og svejse legemets basis, midler (4) til at blæse atmosfærisk luft ind i det ved ekstruderingsdysens (3) munding dannede hullegeme (28), en form (6) til at modtage legemet (31) og som har et indre hulrum (7), der svarer til den ønskede form af det hule legeme, der skal formes, mindst et rør (5) til at blæse atmosfærisk luft ind i formen, en indretning til at forskyde formen fra ekstruderingsdysen (5) til blæserøret (8) og omvendt, og organer til at udstøde de færdige hullegemer og affald, kendt ved, at der er tilvejebragt en første elektroventil (21, 22), der hører til organet til at blæse luft ind i det dertil hørende ekstrusionshovede (3) og styres af en anden elektroventil (23) for at sætte det tilsvarende hullegeme (29) i forbindelse med atmosfæren efter oppustning, og for derefter at afbryde forbindelsen til atmosfæren efter et forudbestemt tidsrum og således tillade oppustning af det efterfølgende hullegeme.

4. Apparat ifølge krav 3, kendt ved, at hullegemets tømning for luft programmeres ved hjælp af tidsindstillede relæer, der udgør den elektriske regulering af den anden elektroventil (23), der pneumatisk styrer den første elektroventil (21, 22).

FIG. 1

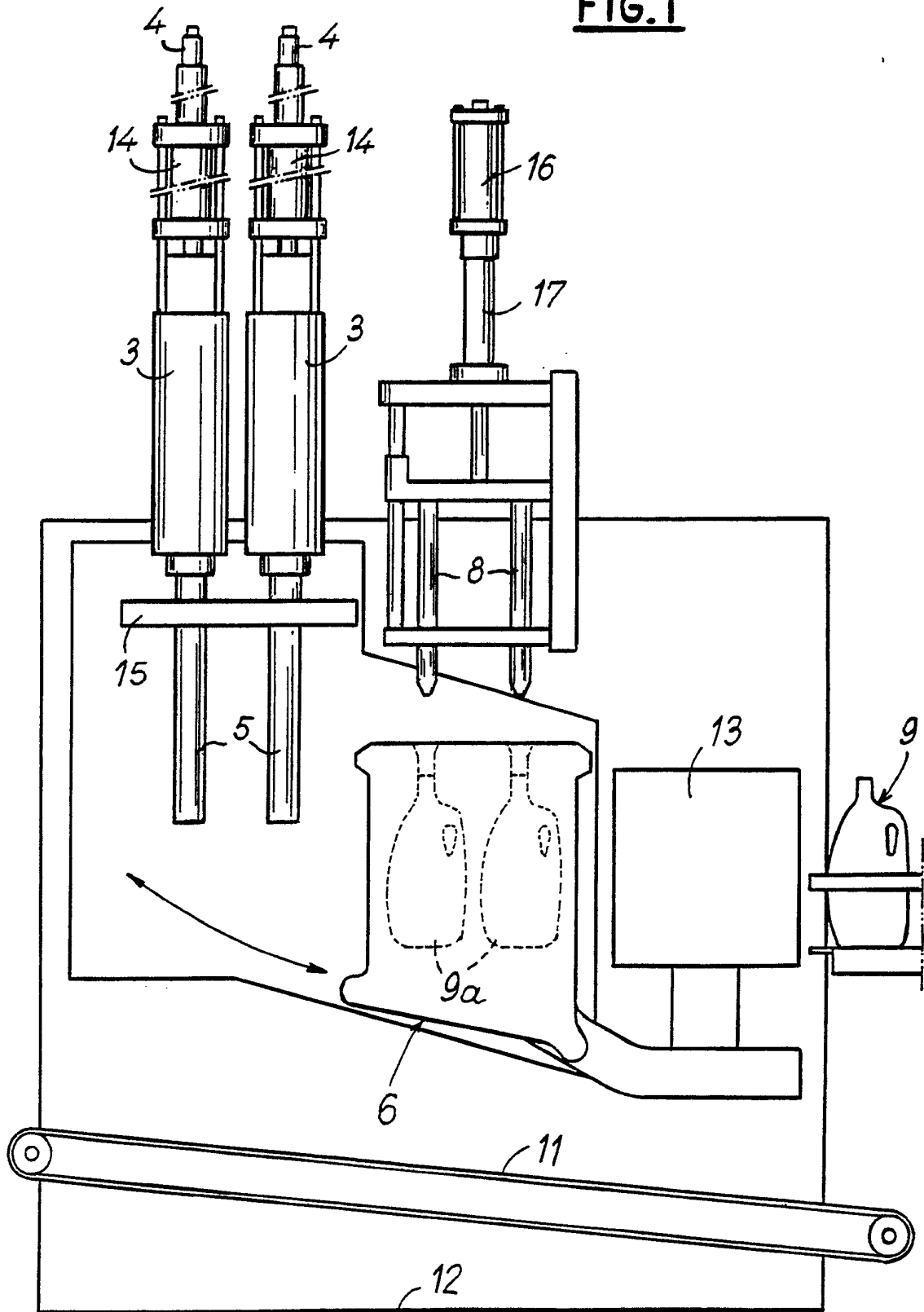


FIG. 2

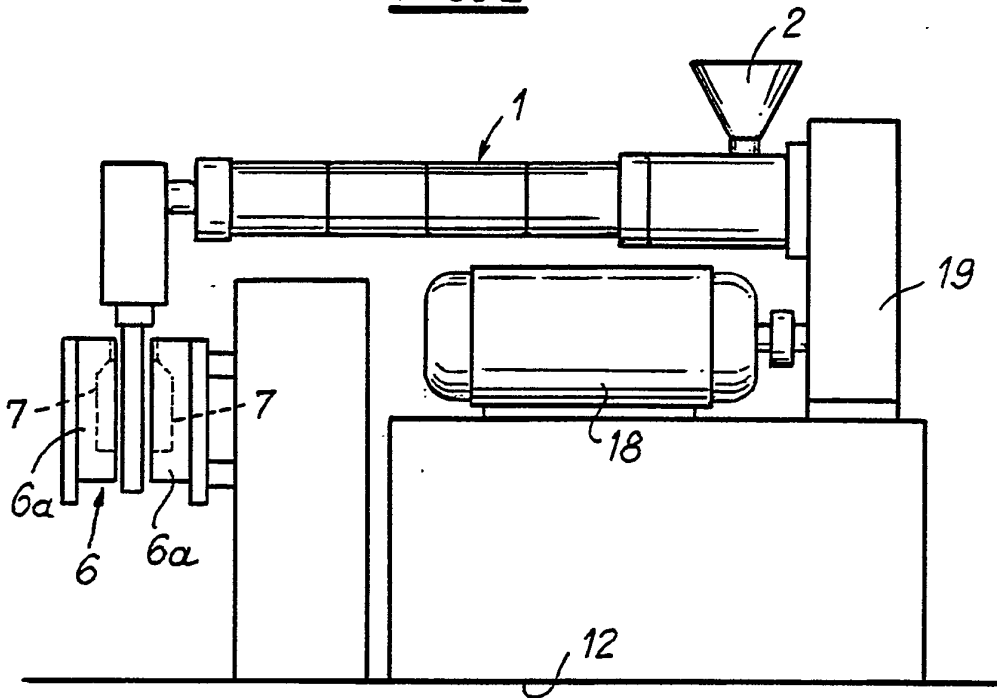


FIG. 4

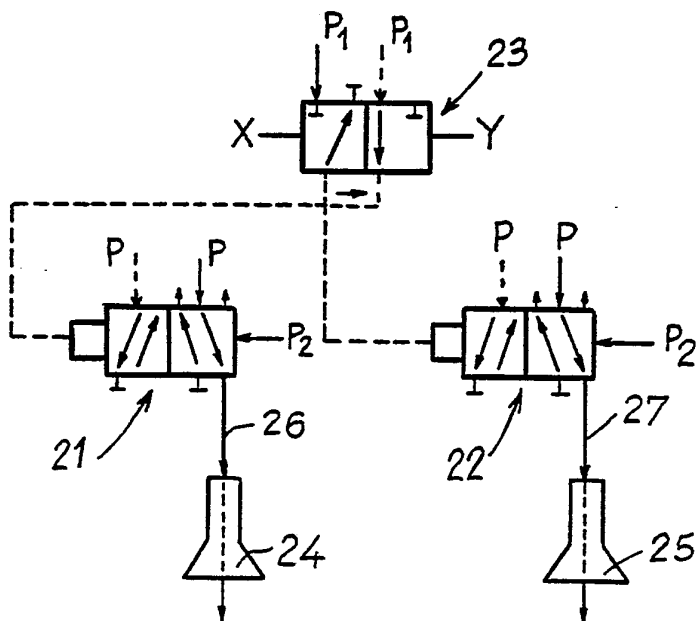


FIG. 3

