

(12) NACH DEM VERTRAG ÜBER DIE INTERNATIONALE ZUSAMMENARBEIT AUF DEM GEBIET DES
PATENTWESENS (PCT) VERÖFFENTLICHTE INTERNATIONALE ANMELDUNG
(19) Weltorganisation für geistiges

Eigentum

Internationales Büro

(43) Internationales
Veröffentlichungsdatum
24. Januar 2013 (24.01.2013)



(10) Internationale Veröffentlichungsnummer
WO 2013/010531 A3

- (51) **Internationale Patentklassifikation:**
B32B 37/10 (2006.01) *B30B 15/06* (2006.01)
- (21) **Internationales Aktenzeichen:** PCT/DE2012/000734
- (22) **Internationales Anmeldedatum:**
19. Juli 2012 (19.07.2012)
- (25) **Einreichungssprache:** Deutsch
- (26) **Veröffentlichungssprache:** Deutsch
- (30) **Angaben zur Priorität:**
10 2011 108 275.5 21. Juli 2011 (21.07.2011) DE
- (71) **Anmelder (für alle Bestimmungsstaaten mit Ausnahme von US):** NPC-MEIER GMBH [DE/DE]; Vennweg 18, 46395 Bocholt (DE).
- (72) **Erfinder; und**
- (75) **Erfinder/Anmelder (nur für US):** SUECK, Thorsten [DE/DE]; Niemergs Weide 65, 48653 Coesfeld (DE).
KLEIN, Norbert [DE/DE]; Millinger Weg 47, 46395 Bocholt (DE).
- (74) **Anwalt:** HAUCK; Mörikestr. 18, 40474 Düsseldorf (DE).
- (81) **Bestimmungsstaaten (soweit nicht anders angegeben, für jede verfügbare nationale Schutzrechtsart):** AE, AG, AL, AM, AO, AT, AU, AZ, BA, BB, BG, BH, BR, BW, BY, BZ, CA, CH, CL, CN, CO, CR, CU, CZ, DK, DM, DO,

DZ, EC, EE, EG, ES, FI, GB, GD, GE, GH, GM, GT, HN, HR, HU, ID, IL, IN, IS, JP, KE, KG, KM, KN, KP, KR, KZ, LA, LC, LK, LR, LS, LT, LU, LY, MA, MD, ME, MG, MK, MN, MW, MX, MY, MZ, NA, NG, NI, NO, NZ, OM, PE, PG, PH, PL, PT, QA, RO, RS, RU, RW, SC, SD, SE, SG, SK, SL, SM, ST, SV, SY, TH, TJ, TM, TN, TR, TT, TZ, UA, UG, US, UZ, VC, VN, ZA, ZM, ZW.

- (84) **Bestimmungsstaaten (soweit nicht anders angegeben, für jede verfügbare regionale Schutzrechtsart):** ARIPO (BW, GH, GM, KE, LR, LS, MW, MZ, NA, RW, SD, SL, SZ, TZ, UG, ZM, ZW), eurasisches (AM, AZ, BY, KG, KZ, RU, TJ, TM), europäisches (AL, AT, BE, BG, CH, CY, CZ, DE, DK, EE, ES, FI, FR, GB, GR, HR, HU, IE, IS, IT, LT, LU, LV, MC, MK, MT, NL, NO, PL, PT, RO, RS, SE, SI, SK, SM, TR), OAPI (BF, BJ, CF, CG, CI, CM, GA, GN, GQ, GW, ML, MR, NE, SN, TD, TG).

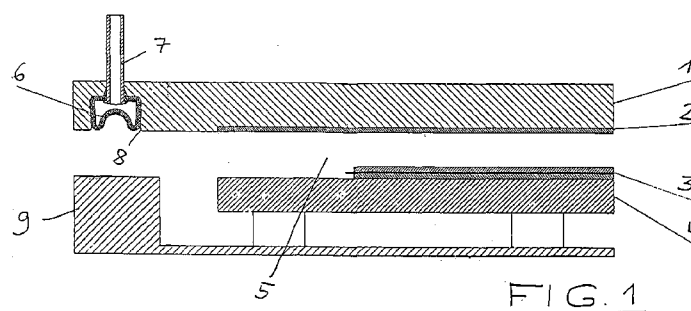
Veröffentlicht:

- mit internationalem Recherchenbericht (Artikel 21 Absatz 3)
- vor Ablauf der für Änderungen der Ansprüche geltenden Frist; Veröffentlichung wird wiederholt, falls Änderungen eingehen (Regel 48 Absatz 2 Buchstabe h)

[Fortsetzung auf der nächsten Seite]

(54) **Title:** METHOD AND APPARATUS FOR PRESSING ELEMENTS IN SHEET FORM

(54) **Bezeichnung :** VERFAHREN UND VORRICHTUNG ZUM PRESSEN VON PLATTENFÖRMIGEN ELEMENTEN



(57) **Abstract:** A method and an apparatus for pressing elements in sheet form, in particular photovoltaic modules (3), are described. The method is carried out in a working space without a pressing membrane, using a pressing plate (1) provided with a peripheral inflatable seal (6). By creating a negative pressure in the working space (5), the pressing plate is pressed against the elements to be pressed, wherein the pressure in the inflatable seal is at the same time or previously reduced in order to carry out uniform isobaric surface-area pressing of the pressing plate against the element to be pressed. As a result, a low-cost method allowing a particularly uniform pressing process can be carried out.

(57) **Zusammenfassung:** Es werden ein Verfahren und eine Vorrichtung zum Pressen von plattenförmigen Elementen, insbesondere Photovoltaikmodulen (3), beschrieben. Das Verfahren wird in einem andrückenmembranfreien Arbeitsraum durchgeführt, wobei eine mit einer umlaufenden aufblasbaren Dichtung (6) versehene Pressplatte (1) Verwendung findet. Durch Erzeugen eines Unterdrucks im Arbeitsraum (5) wird die Pressplatte gegen das zu pressende Element gepresst, wobei gleichzeitig damit oder vorher der Druck in der aufgeblasenen Dichtung zur Durchführung

[Fortsetzung auf der nächsten Seite]



WO 2013/010531 A3



(88) Veröffentlichungsdatum des internationalen
Recherchenberichts:

18. April 2013

INTERNATIONAL SEARCH REPORT

International application No PCT/DE2012/000734
--

A. CLASSIFICATION OF SUBJECT MATTER INV. B32B37/10 B30B15/06 ADD.				
According to International Patent Classification (IPC) or to both national classification and IPC				
B. FIELDS SEARCHED				
Minimum documentation searched (classification system followed by classification symbols) B32B B30B				
Documentation searched other than minimum documentation to the extent that such documents are included in the fields searched				
Electronic data base consulted during the international search (name of data base and, where practicable, search terms used) EPO-Internal, WPI Data				
C. DOCUMENTS CONSIDERED TO BE RELEVANT				
Category*	Citation of document, with indication, where appropriate, of the relevant passages	Relevant to claim No.		
X	FR 2 239 342 A1 (POLYFONT SA [FR]) 28 February 1975 (1975-02-28)	7-12		
A	page 4, line 1 - page 7, line 15 figures 3-4	1-6		

X,P	WO 2011/158147 A1 (3S SWISS SOLAR SYSTEMS AG [CH]; BRIAN DONAT [CH]) 22 December 2011 (2011-12-22)	7-12		
A,P	page 20, paragraph 4 - page 22, paragraph 1 figure 14	1-6		

X,P	WO 2012/082913 A1 (DU PONT [US]; SMITH CHARLES ANTHONY [US]) 21 June 2012 (2012-06-21)	7-12		
A,P	page 23, line 21 - page 25, line 3 figures 4A-5C	1-6		

-/--				
<input checked="" type="checkbox"/> Further documents are listed in the continuation of Box C. <input checked="" type="checkbox"/> See patent family annex.				
* Special categories of cited documents : <table style="width: 100%; border: none;"> <tr> <td style="width: 50%; border: none; vertical-align: top;"> "A" document defining the general state of the art which is not considered to be of particular relevance "E" earlier application or patent but published on or after the international filing date "L" document which may throw doubts on priority claim(s) or which is cited to establish the publication date of another citation or other special reason (as specified) "O" document referring to an oral disclosure, use, exhibition or other means "P" document published prior to the international filing date but later than the priority date claimed </td> <td style="width: 50%; border: none; vertical-align: top;"> "T" later document published after the international filing date or priority date and not in conflict with the application but cited to understand the principle or theory underlying the invention "X" document of particular relevance; the claimed invention cannot be considered novel or cannot be considered to involve an inventive step when the document is taken alone "Y" document of particular relevance; the claimed invention cannot be considered to involve an inventive step when the document is combined with one or more other such documents, such combination being obvious to a person skilled in the art "&" document member of the same patent family </td> </tr> </table>			"A" document defining the general state of the art which is not considered to be of particular relevance "E" earlier application or patent but published on or after the international filing date "L" document which may throw doubts on priority claim(s) or which is cited to establish the publication date of another citation or other special reason (as specified) "O" document referring to an oral disclosure, use, exhibition or other means "P" document published prior to the international filing date but later than the priority date claimed	"T" later document published after the international filing date or priority date and not in conflict with the application but cited to understand the principle or theory underlying the invention "X" document of particular relevance; the claimed invention cannot be considered novel or cannot be considered to involve an inventive step when the document is taken alone "Y" document of particular relevance; the claimed invention cannot be considered to involve an inventive step when the document is combined with one or more other such documents, such combination being obvious to a person skilled in the art "&" document member of the same patent family
"A" document defining the general state of the art which is not considered to be of particular relevance "E" earlier application or patent but published on or after the international filing date "L" document which may throw doubts on priority claim(s) or which is cited to establish the publication date of another citation or other special reason (as specified) "O" document referring to an oral disclosure, use, exhibition or other means "P" document published prior to the international filing date but later than the priority date claimed	"T" later document published after the international filing date or priority date and not in conflict with the application but cited to understand the principle or theory underlying the invention "X" document of particular relevance; the claimed invention cannot be considered novel or cannot be considered to involve an inventive step when the document is taken alone "Y" document of particular relevance; the claimed invention cannot be considered to involve an inventive step when the document is combined with one or more other such documents, such combination being obvious to a person skilled in the art "&" document member of the same patent family			
Date of the actual completion of the international search	Date of mailing of the international search report			
8 February 2013	22/02/2013			
Name and mailing address of the ISA/ European Patent Office, P.B. 5818 Patentlaan 2 NL - 2280 HV Rijswijk Tel. (+31-70) 340-2040, Fax: (+31-70) 340-3016	Authorized officer Bataille, Laurent			

INTERNATIONAL SEARCH REPORT

International application No
PCT/DE2012/000734

C(Continuation). DOCUMENTS CONSIDERED TO BE RELEVANT

Category*	Citation of document, with indication, where appropriate, of the relevant passages	Relevant to claim No.
A	US 5 096 409 A (STOFKO JOHN [US]) 17 March 1992 (1992-03-17) column 7, line 26 - column 7, line 66 figure 5 -----	1-12

INTERNATIONAL SEARCH REPORT

Information on patent family members

International application No PCT/DE2012/000734

Patent document cited in search report	Publication date	Patent family member(s)	Publication date
FR 2239342	A1	28-02-1975	NONE
WO 2011158147	A1	22-12-2011	NONE
WO 2012082913	A1	21-06-2012	WO 2012082913 A1 21-06-2012
			WO 2012082917 A1 21-06-2012
			WO 2012082923 A1 21-06-2012
			WO 2012082943 A1 21-06-2012
US 5096409	A	17-03-1992	CA 2022020 A1 22-11-1991
			US 5096409 A 17-03-1992

INTERNATIONALER RECHERCHENBERICHT

Internationales Aktenzeichen

PCT/DE2012/000734

A. KLASSIFIZIERUNG DES ANMELDUNGSGEGENSTANDES
 INV. B32B37/10 B30B15/06
 ADD.

Nach der Internationalen Patentklassifikation (IPC) oder nach der nationalen Klassifikation und der IPC

B. RECHERCHIERTE GEBIETE

Recherhierter Mindestprüfstoff (Klassifikationssystem und Klassifikationssymbole)
 B32B B30B

Recherhierte, aber nicht zum Mindestprüfstoff gehörende Veröffentlichungen, soweit diese unter die recherhierten Gebiete fallen

Während der internationalen Recherche konsultierte elektronische Datenbank (Name der Datenbank und evtl. verwendete Suchbegriffe)

EPO-Internal, WPI Data

C. ALS WESENTLICH ANGESEHENE UNTERLAGEN

Kategorie*	Bezeichnung der Veröffentlichung, soweit erforderlich unter Angabe der in Betracht kommenden Teile	Betr. Anspruch Nr.
X	FR 2 239 342 A1 (POLYFONT SA [FR]) 28. Februar 1975 (1975-02-28)	7-12
A	Seite 4, Zeile 1 - Seite 7, Zeile 15 Abbildungen 3-4	1-6

X,P	WO 2011/158147 A1 (3S SWISS SOLAR SYSTEMS AG [CH]; BRIAN DONAT [CH]) 22. Dezember 2011 (2011-12-22)	7-12
A,P	Seite 20, Absatz 4 - Seite 22, Absatz 1 Abbildung 14	1-6

X,P	WO 2012/082913 A1 (DU PONT [US]; SMITH CHARLES ANTHONY [US]) 21. Juni 2012 (2012-06-21)	7-12
A,P	Seite 23, Zeile 21 - Seite 25, Zeile 3 Abbildungen 4A-5C	1-6

-/--		



Weitere Veröffentlichungen sind der Fortsetzung von Feld C zu entnehmen



Siehe Anhang Patentfamilie

* Besondere Kategorien von angegebenen Veröffentlichungen :

- "A" Veröffentlichung, die den allgemeinen Stand der Technik definiert, aber nicht als besonders bedeutsam anzusehen ist
- "E" frühere Anmeldung oder Patent, die bzw. das jedoch erst am oder nach dem internationalen Anmeldedatum veröffentlicht worden ist
- "L" Veröffentlichung, die geeignet ist, einen Prioritätsanspruch zweifelhaft erscheinen zu lassen, oder durch die das Veröffentlichungsdatum einer anderen im Recherchenbericht genannten Veröffentlichung belegt werden soll oder die aus einem anderen besonderen Grund angegeben ist (wie ausgeführt)
- "O" Veröffentlichung, die sich auf eine mündliche Offenbarung, eine Benutzung, eine Ausstellung oder andere Maßnahmen bezieht
- "P" Veröffentlichung, die vor dem internationalen Anmeldedatum, aber nach dem dem beanspruchten Prioritätsdatum veröffentlicht worden ist

- "T" Spätere Veröffentlichung, die nach dem internationalen Anmeldedatum oder dem Prioritätsdatum veröffentlicht worden ist und mit der Anmeldung nicht kollidiert, sondern nur zum Verständnis des der Erfindung zugrundeliegenden Prinzips oder der ihr zugrundeliegenden Theorie angegeben ist
- "X" Veröffentlichung von besonderer Bedeutung; die beanspruchte Erfindung kann allein aufgrund dieser Veröffentlichung nicht als neu oder auf erfinderischer Tätigkeit beruhend betrachtet werden
- "Y" Veröffentlichung von besonderer Bedeutung; die beanspruchte Erfindung kann nicht als auf erfinderischer Tätigkeit beruhend betrachtet werden, wenn die Veröffentlichung mit einer oder mehreren Veröffentlichungen dieser Kategorie in Verbindung gebracht wird und diese Verbindung für einen Fachmann naheliegend ist
- "&" Veröffentlichung, die Mitglied derselben Patentfamilie ist

Datum des Abschlusses der internationalen Recherche 8. Februar 2013	Absendedatum des internationalen Recherchenberichts 22/02/2013
Name und Postanschrift der Internationalen Recherchenbehörde Europäisches Patentamt, P.B. 5818 Patentlaan 2 NL - 2280 HV Rijswijk Tel. (+31-70) 340-2040, Fax: (+31-70) 340-3016	Bevollmächtigter Bediensteter Bataille, Laurent

INTERNATIONALER RECHERCHENBERICHT

Internationales Aktenzeichen

PCT/DE2012/000734

C. (Fortsetzung) ALS WESENTLICH ANGESEHENE UNTERLAGEN

Kategorie*	Bezeichnung der Veröffentlichung, soweit erforderlich unter Angabe der in Betracht kommenden Teile	Betr. Anspruch Nr.
A	US 5 096 409 A (STOFKO JOHN [US]) 17. März 1992 (1992-03-17) Spalte 7, Zeile 26 - Spalte 7, Zeile 66 Abbildung 5 -----	1-12

INTERNATIONALER RECHERCHENBERICHT

Angaben zu Veröffentlichungen, die zur selben Patentfamilie gehören

Internationales Aktenzeichen

PCT/DE2012/000734

Im Recherchenbericht angeführtes Patentdokument	Datum der Veröffentlichung	Mitglied(er) der Patentfamilie	Datum der Veröffentlichung
FR 2239342	A1	28-02-1975	KEINE

WO 2011158147	A1	22-12-2011	KEINE

WO 2012082913	A1	21-06-2012	WO 2012082913 A1 21-06-2012
			WO 2012082917 A1 21-06-2012
			WO 2012082923 A1 21-06-2012
			WO 2012082943 A1 21-06-2012

US 5096409	A	17-03-1992	CA 2022020 A1 22-11-1991
			US 5096409 A 17-03-1992
