

(12) 特許協力条約に基づいて公開された国際出願

(19) 世界知的所有権機関
国際事務局

(43) 国際公開日
2024年2月29日(29.02.2024)



(10) 国際公開番号

WO 2024/042560 A1

(51) 国際特許分類:

G05B 13/02 (2006.01)

(21) 国際出願番号: PCT/JP2022/031475

(22) 国際出願日: 2022年8月22日(22.08.2022)

(25) 国際出願の言語: 日本語

(26) 国際公開の言語: 日本語

(71) 出願人:三菱電機株式会社(MITSUBISHI ELECTRIC CORPORATION) [JP/JP]; 〒1008310 東京都千代田区丸の内二丁目7番3号 Tokyo (JP).

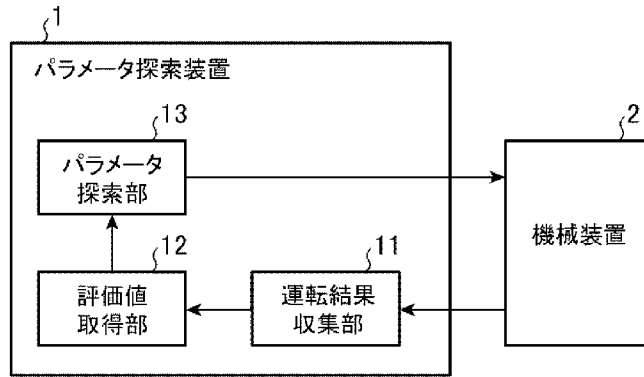
(72) 発明者:中根 滉稀(NAKANE, Koki); 〒1008310 東京都千代田区丸の内二丁目7番3号 三菱電機株式会社内 Tokyo (JP). 毬山 利貞

(MARIYAMA, Toshisada); 〒1008310 東京都千代田区丸の内二丁目7番3号 三菱電機株式会社内 Tokyo (JP). 竹村 龍一(TAKEMURA, Ryuichi); 〒1008310 東京都千代田区丸の内二丁目7番3号 三菱電機株式会社内 Tokyo (JP). 田中 航祐(TANAKA, Kosuke); 〒1008310 東京都千代田区丸の内二丁目7番3号 三菱電機株式会社内 Tokyo (JP). 伊藤 凜(ITO, Rin); 〒1008310 東京都千代田区丸の内二丁目7番3号 三菱電機株式会社内 Tokyo (JP).

(74) 代理人:弁理士法人山王内外特許事務所(SANNO PATENT ATTORNEYS OFFICE); 〒1000014 東京都千代田区永田町二丁目1番4号 赤坂山王センタービル5階 Tokyo (JP).

(54) Title: PARAMETER SEARCH DEVICE AND PARAMETER SEARCH METHOD

(54) 発明の名称: パラメータ探索装置およびパラメータ探索方法



- 1 Parameter search device
- 2 Mechanical device
- 11 Operation result collection unit
- 12 Evaluation value acquisition unit
- 13 Parameter search unit

(57) Abstract: A parameter search device (1) is provided with: an operation result collection unit (11) that collects operation results including parameters indicating operation conditions of a mechanical device (2); an evaluation value acquisition unit (12) that acquires evaluation values of the parameters as obtained using the operation results; and a parameter search unit (13) that searches for target parameters from among the parameters indicating the operation conditions of the mechanical device (2). The parameter search unit (13) predicts the relationship between parameters and evaluation values using a machine learning model, sets, as a search end index, the number of search candidates, the evaluation values of which exceed the search best, and determines whether to continue the search for parameters on the basis of the result of a comparison between the search end index and a threshold value.

(81) 指定国(表示のない限り、全ての種類の国内保護が可能): AE, AG, AL, AM, AO, AT, AU, AZ, BA, BB, BG, BH, BN, BR, BW, BY, BZ, CA, CH, CL, CN, CO, CR, CU, CV, CZ, DE, DJ, DK, DM, DO, DZ, EC, EE, EG, ES, FI, GB, GD, GE, GH, GM, GT, HN, HR, HU, ID, IL, IN, IQ, IR, IS, IT, JM, JO, JP, KE, KG, KH, KN, KP, KR, KW, KZ, LA, LC, LK, LR, LS, LU, LY, MA, MD, ME, MG, MK, MN, MW, MX, MY, MZ, NA, NG, NI, NO, NZ, OM, PA, PE, PG, PH, PL, PT, QA, RO, RS, RU, RW, SA, SC, SD, SE, SG, SK, SL, ST, SV, SY, TH, TJ, TM, TN, TR, TT, TZ, UA, UG, US, UZ, VC, VN, WS, ZA, ZM, ZW.

(84) 指定国(表示のない限り、全ての種類の広域保護が可能): ARIPO (BW, GH, GM, KE, LR, LS, MW, MZ, NA, RW, SC, SD, SL, ST, SZ, TZ, UG, ZM, ZW), ユーラシア (AM, AZ, BY, KG, KZ, RU, TJ, TM), ヨーロッパ (AL, AT, BE, BG, CH, CY, CZ, DE, DK, EE, ES, FI, FR, GB, GR, HR, HU, IE, IS, IT, LT, LU, LV, MC, MK, MT, NL, NO, PL, PT, RO, RS, SE, SI, SK, SM, TR), OAPI (BF, BJ, CF, CG, CI, CM, GA, GN, GQ, GW, KM, ML, MR, NE, SN, TD, TG).

添付公開書類:

一 国際調査報告 (条約第21条(3))

(57) 要約: パラメータ探索装置 (1) は、機械装置 (2) の運転条件を示すパラメータを含む運転結果を収集する運転結果収集部 (11) と、運転結果を用いて求められたパラメータの評価値を取得する評価値取得部 (12) と、機械装置 (2) の運転条件を示すパラメータから、目標のパラメータを探索するパラメータ探索部 (13) を備える。パラメータ探索部 (13) は、機械学習モデルを用いてパラメータと評価値との関係を予測し、評価値が探索ベストを上回る探索候補の数を探索終了指標とし、探索終了指標と閾値との比較結果に基づいて、パラメータの探索を継続するか否かを判定する。

明 細 書

発明の名称：パラメータ探索装置およびパラメータ探索方法

技術分野

[0001] 本開示は、パラメータ探索装置およびパラメータ探索方法に関する。

背景技術

[0002] 機械装置が設置された環境または機械装置の運転タスクごとに、機械装置の運転条件を規定するパラメータを探索する技術が提案されている。例えば、特許文献1には、空調機を備え、情報処理装置によるデータ処理が行われるデータセンタにおいて、空調機の設定条件と、情報処理装置のCPU（Central Processing Unit）の負荷配分とを連係させて制御する空調機連係制御システムが記載されている。

[0003] 特許文献1に記載の空調機連係制御システムは、温湿度学習モデルで推定した推定温湿度があらかじめ定めた規定範囲内に収まっているという条件下で、消費電力学習モデルが推定した推定消費電力が最小となる空調機の設定条件と情報処理装置のCPUの負荷配分との組み合わせを、最適な組み合わせ状態として探索するものである。

先行技術文献

特許文献

[0004] 特許文献1：特開2012-149839号公報

発明の概要

発明が解決しようとする課題

[0005] 特許文献1に記載されたシステムは、推定温湿度が事前に定めた規定範囲内に収まっているという条件下で、機械装置である空調機および情報処理装置の各運転条件を示すパラメータを探索するものである。このため、上記規定範囲により決定される一定の探索回数または探索時間でパラメータの探索が行われるので、効率的にパラメータを探索できないという課題があった。例えば、探索回数または探索時間によっては、目標のパラメータを十分に探

索できないか、あるいは目標のパラメータが探索されていても不要な探索が継続される場合もあり得る。

[0006] 本開示は上記課題を解決するものであり、機械装置の目標の運転条件を示すパラメータを効率的に探索することができる、パラメータ探索装置およびパラメータ探索方法を得ることを目的とする。

課題を解決するための手段

[0007] 本開示に係るパラメータ探索装置は、機械装置の運転条件を示すパラメータを含む運転結果を収集する運転結果収集部と、運転結果を用いて求められたパラメータの評価値を取得する評価値取得部と、機械装置の運転条件を示すパラメータから、目標のパラメータを探索するパラメータ探索部と、を備え、パラメータ探索部は、パラメータと評価値についての複数の探索候補が入力されると、探索候補におけるパラメータと評価値との関係を示す予測値を出力する機械学習モデルを用いて、探索候補におけるパラメータと評価値との関係を予測し、機械学習モデルの予測結果と、探索したパラメータのうち、評価値が最大である探索ベストとを比較して、評価値が当該探索ベストを上回る探索候補の数を探索終了指標とし、探索終了指標と閾値との比較結果に基づいて、パラメータの探索を継続するか否かを判定する。

発明の効果

[0008] 本開示によれば、探索候補であるパラメータと評価値との関係を予測した結果と、探索したパラメータのうち、評価値が最大である探索ベストとを比較し、評価値が探索ベストを上回る探索候補の数である探索終了指標と閾値との比較結果に基づいて、パラメータの探索を継続するか否かを判定する。これにより、本開示に係るパラメータ探索装置は、事前に一定の探索回数または探索時間を定めることなく、機械装置の目標の運転条件を示すパラメータを効率的に探索することが可能である。

図面の簡単な説明

[0009] [図1]実施の形態1に係るパラメータ探索装置の構成を示すブロック図である。

[図2]パラメータ探索初期段階のパラメータと評価値との関係を示す図である

。

[図3]パラメータ探索後期段階のパラメータと評価値との関係を示す図である

。

[図4]実施の形態1に係るパラメータ探索方法を示すフローチャートである。

[図5]図5Aおよび図5Bは、実施の形態1に係るパラメータ探索装置の機能を実現するハードウェア構成を示すブロック図である。

[図6]実施の形態1に係るパラメータ探索装置の具体例の構成を示すブロック図である。

[図7]実施の形態1に係るパラメータ探索方法の具体例を示すフローチャートである。

[図8]実施の形態2に係るパラメータ探索装置の構成を示すブロック図である

。

[図9]実施の形態3に係るパラメータ探索装置の構成を示すブロック図である

。

[図10]実施の形態3に係るパラメータ探索方法を示すフローチャートである

。

[図11]実施の形態4に係るパラメータ探索装置の構成を示すブロック図である。

[図12]実施の形態5に係るパラメータ探索装置の構成を示すブロック図である。

[図13]実施の形態5における空調冷熱機器の冷凍サイクルを示す概念図である。

[図14]実施の形態5に係るパラメータ探索方法を示すフローチャートである

。

[図15]実施の形態5に係るパラメータ探索装置を備えた空調冷熱機器の構成を示すブロック図である。

[図16]実施の形態6に係るパラメータ探索装置の構成を示すブロック図であ

る。

[図17]実施の形態6における空調冷熱機器の冷凍サイクルを示す概念図である。

発明を実施するための形態

[0010] 実施の形態1。

図1は、実施の形態1に係るパラメータ探索装置1の構成を示すブロック図である。図1において、パラメータ探索装置1は、機械装置2の目標の運転条件を探索する装置であり、具体的には、機械装置2の運転条件を示すパラメータを探索する。探索結果のパラメータの値は機械装置2に設定される。機械装置2は、例えば、ファン、電子膨張弁および圧縮機等を備えた空調冷熱機器、工作機械等の産業機器あるいは家庭用電化製品等の機器である。

[0011] 運転条件とは、機械装置2が備える制御対象の各構成要素に行わせる動作の内容を示す情報であり、例えば、機械装置2が空調冷熱機器である場合、空調冷熱機器が備える、電子膨張弁、電磁弁、圧縮機の動作周波数、ファンの風量、ファンの回転数、吹き出し方向を決めるベーンの角度、および冷暖制御対象水の流量を示す運転パラメータの値である。

[0012] 機械装置の運転を制御する従来技術は、推定した機械装置の周辺状態が事前に定めた規定範囲内に収まっているという条件下で、機械装置の運転条件を示すパラメータを探索するものであった。この場合、規定範囲により決定される一定の探索回数または探索時間でパラメータの探索が行われる。このため、探索回数または探索時間によっては、目標のパラメータを十分に探索できないか、あるいは目標のパラメータが探索されていても不要な探索が継続される場合もあり得る。

[0013] 機械装置の運転条件を示すパラメータの評価値の最適値が既知である場合、参照文献1に示すシンプルリグレット (Simple regret) と呼ばれる指標を用いることができる。シンプルリグレットに基づいて、パラメータ探索の打ち切りを判定することにより、パラメータ探索時間を短縮することが可能である。

しかしながら、この方法は、パラメータの評価値の最適値が既知でなければパラメータ探索に用いることができない。

(参考文献1) Automatic Termination for Hyperparameter Optimization, ICLR 2022

[0014] これに対して、パラメータ探索装置1は、機械学習モデルを用いて、複数の探索候補におけるパラメータと評価値との関係を予測する。そして、パラメータ探索装置1は、機械学習モデルの予測結果と、探索したパラメータのうち、評価値が最大である探索ベストとを比較して、評価値が探索ベストを上回る探索候補の数を探索終了指標とする。パラメータ探索装置1は、探索終了指標と閾値との比較結果に基づいて、パラメータの探索を継続するか否かを判定する。

[0015] 例えば、パラメータ探索装置1は、機械装置2の最適な運転条件を示すパラメータを、ベイズ最適化を用いて効率的に探索し、ガウス過程回帰モデルによるパラメータと評価値との予測関係を用いて探索終了指標を決定する。決定した探索終了指標を用いることで、適切なタイミングでパラメータ探索を終了する。これにより、パラメータ探索装置1は、事前に一定の探索回数または探索時間を事前に設定しなくても、機械装置2の目標の運転条件を示すパラメータを効率的に探索することが可能である。

[0016] パラメータ探索装置1は、図1に示すように、運転結果収集部11、評価値取得部12およびパラメータ探索部13を備える。運転結果収集部11は、機械装置2の運転結果を収集する。機械装置2の運転結果は、機械装置2の運転条件を示すパラメータを含む情報である。運転結果は、例えば、機械装置2の運転条件として設定されるパラメータの値、機械装置2の構成を示す情報、運転モード等の機械装置2に固有な情報、および、過去の運転のログデータ等を含む情報である。

[0017] 運転結果収集部11は、エンコーダを経由して機械装置2の運転結果を機械装置2から取得してもよい。例えば、運転結果収集部11は、機械装置2

に設置された温度センサ、圧力センサ、加速度センサ、ジャイロセンサまたは湿度センサといったセンサにより検出された検出値をそのまま収集してもよいし、これらの検出値を用いた算出値を収集してもよい。

[0018] 評価値取得部12が、運転条件を示すパラメータについて運転結果を用いて求められた評価値を取得する。評価値は、当該評価値に対応するパラメータが、機械装置2の目標の運転条件を示すパラメータにどれだけ近い値であるかを示す指標値である。例えば、評価値を、パラメータに対応付けて、パラメータ探索装置1が記憶内容を読み出し可能な記憶装置に記憶しておき、評価値取得部12が、運転結果に含まれるパラメータに対応する評価値を、上記記憶装置から読み出して取得してもよい。

[0019] また、パラメータの評価値は、実測されたパラメータの値とその目標値との差分が最小となるように最大化または最小化される値であってもよい。例えば、機械装置2が備える構成要素の動作速度に目標値がある場合、評価値取得部12は、下記式(1)で表される評価値を取得し、パラメータ探索装置1は、この評価値が最小になるパラメータを、目標のパラメータとして探索を行う。

$$\text{評価値} = (\text{実測された動作速度} - \text{目標動作速度})^2 \quad \dots (1)$$

[0020] 評価値取得部12は、機械装置2における一つの運転条件について複数のパラメータがある場合、これらのパラメータのそれぞれの評価値を取得してもよいし、重み付き和等の演算を施して求められた共通の評価値を取得してもよい。

[0021] また、評価値取得部12は、機械装置2の運転結果を用いて、当該運転結果に含まれるパラメータの評価値を計算してもよい。例えば、評価値取得部12は、機械装置2が備える構成要素の動作速度に目標値が設定されており、実測された動作速度を運転結果として取得すると、両者を用いて上記式(1)が示す評価値を算出する。

このように、パラメータ探索装置1におけるパラメータの評価値の「取得」には、機械装置2の運転結果を用いて評価値を「算出」して取得すること

も含まれる。

[0022] パラメータ探索部 13 が、運転結果収集部 11 が収集した機械装置 2 の運転条件を示すパラメータから、目標のパラメータを探索する。具体的には、パラメータ探索部 13 は、パラメータと評価値についての複数の探索候補が入力されると、探索候補におけるパラメータと評価値との関係を入力する機械学習モデルを用いて、探索候補におけるパラメータと評価値との関係を予測する。

[0023] 機械学習モデルには、例えば、線形回帰、一般化線形モデル、ガウス過程回帰、階層ベイズモデル、ニューラルネットワーク、ニューラルプロセス、ランダムフォレストまたは勾配ブースティング木といった各種モデルのうち一つまたは複数のモデルが使用される。

また、機械学習モデルに入力する次元数、すなわち、入力されるパラメータの数が多の場合、次元数を削減する方法である、主成分分析、特異値分解、テンソル分解、あるいは Auto Encoder 等を利用して次元数を削減したパラメータを、機械学習モデルに入力してもよい。

[0024] 例えば、パラメータ探索部 13 が、機械装置 2 の運転結果に基づいて生成されたパラメータの探索候補を学習データとして、運転結果に含まれるパラメータと評価値との関係を、機械学習モデルに学習させる。このように、パラメータ探索部 13 が、機械装置 2 の運転結果の実測データを用いて、都度、機械学習モデルを生成するので、機械装置 2 の現在の状況に応じた機械学習モデルが得られる。

[0025] また、機械学習モデルを、パラメータに対応付けて、パラメータ探索装置 1 が記憶内容を読み出し可能な記憶装置に記憶しておき、パラメータ探索部 13 が、運転結果に含まれるパラメータに対応する機械学習モデルを上記記憶装置から読み出して使用してもよい。

[0026] パラメータ探索部 13 は、機械学習モデルによる予測結果と、探索したパラメータのうち、評価値が最大である探索ベストとを比較して、評価値が当該探索ベストを上回る探索候補の数を「探索終了指標」とする。パラメータ

探索部 13 は、探索終了指標と閾値との比較結果に基づいて、パラメータの探索を継続するか否かを判定する。最終的な探索結果のパラメータは、機械装置 2 に設定される。これにより、機械装置 2 は、探索結果のパラメータが示す目標の運転条件で動作する。

[0027] 図 2 は、パラメータ探索初期段階のパラメータと評価値との関係を示す図である。図 3 は、パラメータ探索後期段階のパラメータと評価値との関係を示す図である。図 2 および図 3 において、横軸は、ある運転条件を示すパラメータであり、縦軸は、当該パラメータの評価値である。パラメータ探索部 13 は、運転結果収集部 11 が収集した機械装置 2 の運転結果に含まれるパラメータと評価値を学習データとして、運転結果に含まれるパラメータと評価値の関係を機械学習モデルに学習させる。続いて、パラメータ探索部 13 は、パラメータと評価値についての複数の探索候補を生成して、これらの探索候補データを、機械学習モデルに入力することにより、探索候補におけるパラメータと評価値との関係を予測する。

[0028] 探索候補におけるパラメータと評価値との関係の予測結果は、例えばパラメータと評価値を要素とする探索候補データの平均 μ および標準偏差 σ の予測値である。図 2 および図 3 において、A1 および A2 は、パラメータに対する評価値の平均 μ を示す関数である。B1 および B2 は、平均 μ についての $+2\sigma$ を示す関数である。C は、運転結果収集部 11 が収集したパラメータおよび評価値であり、機械装置 2 において実測された実測データである。関数 A1 および A2 が示す平均 μ は、機械学習モデルを用いて実測点 C について予測されたものである。D1 および D2 は、平均 A1 および A2 についての -2σ を示す関数である。

[0029] パラメータ探索部 13 は、実測された運転結果に含まれるパラメータのうち、評価値が最大のパラメータの実測値を探索ベスト E1 とする。続いて、パラメータ探索部 13 は、図 2 に破線で示す探索ベスト E1 を上回る探索候補の数をカウントし、カウントした数を探索終了指標とする。パラメータ探索初期段階では、図 2 に示すように、探索ベスト E1 を上回る探索候補の数

が多いので、探索終了指標の値は閾値以上となる。探索終了指標が閾値以上であると、パラメータ探索部 13 は、パラメータの探索を継続すると判定する。

[0030] パラメータの探索を継続する場合、パラメータ探索部 13 は、例えば、予測したパラメータと評価値との関係が選択条件を満たす探索候補を次の探索対象と決定し、機械装置 2 に設定する。例えば、パラメータと評価値との関係が目標に最も近くなる探索候補が、次の探索対象に決定される。決定された探索対象のパラメータは機械装置 2 に設定される。これにより、探索対象のパラメータが示す運転条件で機械装置 2 が運転され、運転結果を運転結果収集部 11 が収集することで、パラメータ探索部 13 は、上述した一連のパラメータ探索を繰り返し実行する。パラメータ探索が繰り返し実行されて、図 3 に示すパラメータ探索後期段階に移行する。

[0031] パラメータ探索部 13 は、実測された運転結果に含まれるパラメータのうち、評価値が最大のパラメータの実測値を探索ベスト E2 とする。続いて、パラメータ探索部 13 は、図 3 に破線で示す探索ベスト E2 を上回る探索候補の数をカウントし、カウントした数を探索終了指標とする。パラメータ探索後期段階では、図 3 に示すように、探索ベスト E2 を上回る探索候補の数が少なくなる。例えば、探索終了指標が閾値未満になると、パラメータ探索部 13 は、パラメータ探索の終了を判定する。閾値が「0」である場合、探索終了指標が 0 になったタイミング、すなわち探索ベストを上回る探索候補の数が 0 になったタイミングで、パラメータの探索が終了される。

[0032] このように、パラメータ探索装置 1 は、パラメータ探索と探索終了判定とを組み合わせることにより、効率的にパラメータ探索を行うことができる。

さらに、探索終了指標に基づいて適切なタイミングでパラメータ探索を打ち切ることができるので、パラメータ探索時間の短縮化が可能である。

[0033] 図 4 は、実施の形態 1 に係るパラメータ探索方法を示すフローチャートであり、パラメータ探索装置 1 によるパラメータ探索方法である。

運転結果収集部 11 が、機械装置 2 の運転条件を示すパラメータを含む運

転結果を収集する（ステップS T 1）。評価値取得部 1 2 が、運転結果を用いて求められたパラメータの評価値を取得する（ステップS T 2）。

次に、パラメータ探索部 1 3 が、機械装置 2 の運転条件を示すパラメータの中から、目標のパラメータを探索する（ステップS T 3）。

ステップS T 3において、パラメータ探索部 1 3 は、機械学習モデルを用いて探索候補におけるパラメータと評価値との関係を予測し、機械学習モデルによる予測結果と、探索したパラメータのうち、評価値が最大である探索ベストとを比較して、評価値が探索ベストを上回る探索候補の数を探索終了指標とし、探索終了指標と閾値との比較結果に基づいてパラメータの探索を継続するか否かを判定する。

上記パラメータ探索方法を実行することにより、一定の探索回数または探索時間を定めなくても、機械装置 2 の目標の運転条件を示すパラメータを効率的に探索することが可能である。

[0034] 次に、パラメータ探索装置 1 の機能を実現するハードウェア構成について説明する。

パラメータ探索装置 1 が備える、運転結果収集部 1 1、評価値取得部 1 2 およびパラメータ探索部 1 3 の機能は、処理回路により実現される。すなわち、パラメータ探索装置 1 は、図 4 に示したステップS T 1 からステップS T 3 の処理を実行するための処理回路を備える。処理回路は、専用のハードウェアであってもよいが、メモリに記憶されたプログラムを実行するCPUであってもよい。

[0035] 図 5 A は、パラメータ探索装置 1 の機能を実現するハードウェア構成を示すブロック図である。図 5 B は、パラメータ探索装置 1 の機能を実現するソフトウェアを実行するハードウェア構成を示すブロック図である。図 5 A および図 5 B において、入力インタフェース 1 0 0 は、パラメータ探索装置 1 が、機械装置 2 からの運転結果を示す情報を中継するインタフェースである。出力インタフェース 1 0 1 は、パラメータ探索装置 1 から機械装置 2 へ出力される探索結果のパラメータ等の中継するインタフェースである。

- [0036] 処理回路が図5Aに示す専用のハードウェアの処理回路102である場合、処理回路102は、例えば、単回路、複合回路、プログラム化したプロセッサ、並列プログラム化したプロセッサ、ASIC (Application Specific Integrated Circuit)、FPGA (Field-Programmable Gate Array) またはこれらを組み合わせたものが該当する。パラメータ探索装置1が備える、運転結果収集部11、評価値取得部12およびパラメータ探索部13の機能を別々の処理回路で実現してもよく、これらの機能をまとめて一つの処理回路で実現してもよい。
- [0037] 処理回路が図5Bに示すプロセッサ103である場合、パラメータ探索装置1が備える、運転結果収集部11、評価値取得部12およびパラメータ探索部13の機能は、ソフトウェア、ファームウェアまたはソフトウェアとファームウェアとの組み合わせにより実現される。なお、ソフトウェアまたはファームウェアは、プログラムとして記述されてメモリ104に記憶される。
- [0038] プロセッサ103は、メモリ104に記憶されたプログラムを読み出して実行することにより、パラメータ探索装置1が備える、運転結果収集部11、評価値取得部12およびパラメータ探索部13の機能を実現する。例えば、パラメータ探索装置1は、プロセッサ103によって実行されるときに、図4に示したステップST1からステップST3までの処理が結果的に実行されるプログラムを記憶するためのメモリ104を備える。これらのプログラムは、運転結果収集部11、評価値取得部12およびパラメータ探索部13が行う処理の手順または方法をコンピュータに実行させる。メモリ104は、コンピュータを、運転結果収集部11、評価値取得部12およびパラメータ探索部13として機能させるためのプログラムが記憶されたコンピュータ可読記憶媒体であってもよい。
- [0039] メモリ104は、例えば、RAM (Random Access Memory)、ROM (Read Only Memory)、フラッシュメモ

り、EPROM (E r a s a b l e P r o g r a m m a b l e R e a d O n l y M e m o r y)、EEPROM (E l e c t r i c a l l y - E P R O M) (登録商標)などの不揮発性または揮発性の半導体メモリ、磁気ディスク、フレキシブルディスク、光ディスク、コンパクトディスク、ミニディスク、DVDなどが該当する。

[0040] パラメータ探索装置1が備える、運転結果収集部11、評価値取得部12およびパラメータ探索部13の機能の一部を、専用のハードウェアで実現し、他の一部はソフトウェアまたはファームウェアで実現してもよい。例えば、運転結果収集部11および評価値取得部12は、専用のハードウェアである処理回路102によって機能を実現し、パラメータ探索部13は、プロセッサ103が、メモリ104に記憶されたプログラムを読み出して実行することによって機能を実現する。このように、処理回路は、ハードウェア、ソフトウェア、ファームウェアまたはこれらの組み合わせにより上記機能を実現することが可能である。

[0041] 以下、パラメータ探索装置1の具体例について説明する。

図6は、パラメータ探索装置1の具体例の構成を示すブロック図である。図6において、パラメータ探索装置1は、運転結果収集部11、評価値取得部12およびパラメータ探索部13を備える。運転結果収集部11は、運転結果取得部111および運転結果記憶部112を備える。評価値取得部12は、評価値計算部121および評価値記憶部122を備える。パラメータ探索部13は、機械学習部131、探索終了判定部132およびパラメータ決定部133を備える。

[0042] 運転結果取得部111は、機械装置2の運転結果を取得する。例えば、運転結果取得部111は、機械装置2に設置されたセンサ群(温度センサ、圧力センサ、加速度センサ、ジャイロセンサまたは湿度センサ)により検出された検出値を取得する。これらの検出値は、機械装置2を運転させた運転条件を規定するパラメータの値である。また、運転結果取得部111は、運転条件を規定する物理量を、これらの検出値を用いて算出したものを取得して

もよい。

- [0043] 運転結果記憶部 112 は、運転結果取得部 111 が取得した運転結果を記憶する。運転結果記憶部 112 は、パラメータ探索装置 1 として機能するコンピュータが備える記憶装置であり、HDD (Hard Disk Drive) もしくは SSD (Solid State Drive) 等のストレージ、または、図 5 B のメモリ 104 等を含むものである。
- [0044] 評価値計算部 121 は、機械装置 2 の運転結果を示すデータを用いて、運転条件を示すパラメータの評価値を算出する。例えば、機械装置 2 が備える構成要素の動作速度に目標値がある場合、評価値計算部 121 は、運転結果記憶部 112 から読み出した運転結果に含まれる動作速度データを用いて、上記式 (1) に従い評価値を算出する。評価値計算部 121 が算出した評価値は、パラメータと対応付けて評価値記憶部 122 に記憶される。
- [0045] 評価値記憶部 122 は、パラメータの評価値を記憶する。評価値記憶部 122 は、パラメータ探索装置 1 として機能するコンピュータが備える記憶装置であり、HDD もしくは SSD 等のストレージ、または、図 5 B のメモリ 104 等を含むものである。
- [0046] 機械学習部 131 は、機械装置 2 の運転結果に基づいて、探索候補におけるパラメータと評価値との関係を予測するための機械学習モデルを生成し、生成した機械学習モデルを用いて、パラメータと評価値との関係を予測する。機械学習部 131 は、図 6 に示すように、学習予測部 1311 および予測結果記憶部 1312 を備える。
- [0047] 学習予測部 1311 は、機械装置 2 の運転結果に基づいて、パラメータと評価値の探索候補を生成し、探索候補を学習データとして、運転結果に含まれるパラメータと評価値との関係を機械学習モデルに学習させる。また、学習予測部 1311 は、機械学習モデルを用いて、探索候補におけるパラメータと評価値との関係を予測する。
- [0048] 予測結果記憶部 1312 は、機械学習モデルによる予測結果を記憶する。予測結果記憶部 1312 は、パラメータ探索装置 1 として機能するコンピュ

ータが備える記憶装置であり、HDDもしくはSSD等のストレージ、または、図5Bのメモリ104等を含むものである。

[0049] 探索終了判定部132は、機械学習モデルによる予測結果に基づいて、パラメータ探索の終了を判定する。例えば、探索終了判定部132は、運転結果のうち、評価値が最大のパラメータの実測値を探索ベストとし、探索ベストを上回る探索候補の数を探索終了指標とする。探索終了判定部132は、例えば、探索終了指標が閾値以上であると、パラメータ探索の継続を判定し、探索終了指標が閾値未満になると、パラメータ探索の終了を判定する。パラメータ探索の継続を判定すると、探索終了判定部132は、今回の予測結果を予測結果記憶部1312から読み出してパラメータ決定部133に出力する。

[0050] パラメータ決定部133は、機械学習モデルによる予測結果に基づいて、パラメータ探索を継続すると判定された場合、次に探索するパラメータ（探索対象）を決定する。パラメータ決定部133は、図6に示すように、探索パラメータ計算部1331およびパラメータ指令部1332を備える。

[0051] 探索パラメータ計算部1331は、次に探索するパラメータを算出する。例えば、探索パラメータ計算部1331は、パラメータと評価値との関係についての今回の予測結果のうち、パラメータと評価値との関係が目標に最も近くなる探索候補を、次の探索対象として算出する。ベイズ最適化をパラメータ探索に利用する場合、探索パラメータ計算部1331は、探索候補の平均 μ と標準偏差 σ を考慮した獲得関数の値が最も大きい探索候補を次の探索対象とする。

[0052] パラメータ指令部1332は、探索パラメータ計算部1331が算出したパラメータを機械装置2に指令する。例えば、パラメータ指令部1332は、無線または有線の通信装置（図6において不図示）により探索対象のパラメータを機械装置2に送信する。機械装置2は、パラメータ指令部1332から受信したパラメータが示す運転条件で動作する。

[0053] なお、運転結果記憶部112、評価値記憶部122および予測結果記憶部

1312が、それぞれ異なる記憶部である場合を示したが、これらの記憶部は、一つの記憶装置の記憶領域に設けられてもよい。

また、運転結果記憶部112、評価値記憶部122および予測結果記憶部1312が、パラメータ探索装置1が備える記憶部である場合を示したが、パラメータ探索装置1とは別に設けられた外部記憶装置が備える記憶部であってもよい。なお、外部記憶装置は、無線または有線の通信によりパラメータ探索装置1から記憶内容が読み出し可能な記憶装置である。

[0054] 図7は、実施の形態1に係るパラメータ探索方法の具体例を示すフローチャートであり、図6に示したパラメータ探索装置1および機械装置2の動作を示している。

まず、探索パラメータ計算部1331は、探索対象のパラメータの初期値（初期点）を決定する（ステップST1A）。例えば、探索パラメータ計算部1331は、機械装置2の様々な運転条件を示すパラメータから、探索対象のパラメータの初期値をランダムに決定する。また、評価値が高いパラメータが事前に分かっている場合、当該パラメータを、初期値としてもよい。

[0055] 続いて、パラメータ指令部1332は、探索パラメータ計算部1331が算出した探索対象のパラメータの初期値を機械装置2に指令する（ステップST2A）。例えば、パラメータ指令部1332は、無線または有線の通信装置により探索対象のパラメータの初期値を機械装置2に送信して設定する。

[0056] 機械装置2は、パラメータ指令部1332からパラメータの初期値を受信すると、受信したパラメータの値が示す運転条件で動作する（ステップST3A）。機械装置2が動作を開始すると、運転結果取得部111は、機械装置2から運転結果を順次取得する（ステップST4A）。運転結果取得部111が取得した運転結果は、運転結果記憶部112に記憶される。続いて、評価値計算部121は、運転結果記憶部112に記憶された運転結果に含まれるパラメータの評価値を算出する。評価値計算部121が算出した評価値は、パラメータと対応付けて評価値記憶部122に記憶される。

- [0057] 次に、学習予測部 1 3 1 1 は、評価値記憶部 1 2 2 に記憶されたパラメータと評価値を学習用データとして用いて、パラメータと評価値との関係を機械学習モデルに学習させる（ステップ S T 5 A）。例えば、評価値記憶部 1 2 2 には、探索回数 t までに取得されたパラメータ x_t 、機械装置 2 の状態を示す状態量 s_t および評価値 y_t を要素とする、データ $D_t = \{ (x_1, s_1, y_1), \dots, (x_t, s_t, y_t) \}$ が記憶される。
- [0058] 学習予測部 1 3 1 1 は、評価値記憶部 1 2 2 から読み出したデータ D_t が示すパラメータ x_t と機械装置 2 の状態を示す状態量 s_t と評価値 y_t との関係を機械学習モデルで学習する。なお、学習用データとして、パラメータ x_t と評価値 y_t は必須であるが、状態量 s_t はその限りではない。
- [0059] 学習予測部 1 3 1 1 は、機械装置 2 の運転条件を示すパラメータの探索候補（探索候補点）を生成する（ステップ S T 6 A）。例えば、学習予測部 1 3 1 1 は、評価値記憶部 1 2 2 に記憶されたパラメータおよび評価値を示す情報を用いて、複数の探索候補点をランダムに生成する。また、パラメータの評価値の最大値または最小値が既知である場合に、学習予測部 1 3 1 1 は、当該既知の評価値とパラメータとを基準点として図示した場合に格子状になるよう、等間隔に探索候補点を決定してもよい。さらに、学習予測部 1 3 1 1 は、実験計画法を用いて複数の探索候補点を生成してもよい。
- [0060] 続いて、学習予測部 1 3 1 1 は、機械学習モデルを用いて、探索候補点におけるパラメータと評価値との関係を予測する（ステップ S T 7 A）。例えば、探索対象のパラメータの決定にベイズ最適化を用いる場合、学習予測部 1 3 1 1 は、獲得関数と呼ばれる関数値を算出することにより、次の探索対象を算出する。
- [0061] 探索終了判定部 1 3 2 は、予測結果記憶部 1 3 1 2 に記憶された予測結果に基づいて、パラメータ探索を終了するか否かを判定する（ステップ S T 8 A）。
- 例えば、探索終了判定部 1 3 2 は、機械学習モデルであるガウス過程回帰モデルによる予測結果である、探索候補点の平均 μ と、標準偏差 σ と、探索

ベスト y_{best} とを比較し、探索ベスト y_{best} を上回る探索候補点の数を、探索終了指標 S_t とする。

[0062] 探索終了指標 S_t は、獲得関数ごとの計算式を用いて算出される。

例えば、UCBを用いる探索終了指標 S_t は、下記式(2)で表される。また、EIを用いる探索終了指標 S_t は、下記式(3)で表される。下記式(2)および下記式(3)において、COUNT [] は、[] 内の条件を満たした探索候補点の数を求める関数である。探索終了判定部132は、探索終了指標 $S_t = 0$ のときに、探索ベスト y_{best} を上回る探索候補点がないと予想されるため、パラメータ探索の打ち切りを判定できる。

閾値が0の場合を示したが、0以上の値であれば、どの数値を閾値に設定してもよい。

$$S_t = \text{COUNT} [(\mu + \kappa \sigma - y_{best}) \geq 0] \quad (2)$$

$$S_t = \text{COUNT} [(\mu - y_{best}) / \sigma \geq 0] \quad (3)$$

[0063] 探索終了指標 S_t が閾値未満と判定した場合(ステップST8A; YES)、探索終了判定部132は、パラメータ探索の終了を判定する。これにより、図7に示す一連の処理が終了される。一方、探索終了指標 S_t が閾値以上であると判定した場合(ステップST8A; NO)、探索終了判定部132は、パラメータ探索の継続を判定して、今回の予測結果を予測結果記憶部1312から読み出してパラメータ決定部133に出力する。

[0064] 探索パラメータ計算部1331は、探索候補点の平均 μ と標準偏差 σ を考慮した獲得関数の値が最も大きい探索候補点を、次の探索対象として算出する(ステップST9A)。パラメータ指令部1332は、探索パラメータ計算部1331が算出した探索対象のパラメータを、機械装置2に指令する。機械装置2は、パラメータ指令部1332から受信したパラメータが示す運転条件で動作する。この後、ステップST2Aの処理に戻り、上述の処理が繰り返される。

[0065] 探索対象の算出方法として、Upper Confidence Bound (以下、UCBと記載する。) と、Expected Improve

ment（以下、E Iと記載する。）とがある。探索パラメータ計算部1331は、探索候補点の平均 μ および標準偏差 σ を用いて、下記式（4）で表される関数 acq_{UCB} からUCBを算出する。下記式（4）において、 κ は、ハイパーパラメータである。ハイパーパラメータ κ の値が大きくなると、探索できていないパラメータを探索する傾向が強まる。

$$acq_{UCB}(x) = \mu + \kappa \sigma \quad (4)$$

[0066] 探索パラメータ計算部1331は、探索候補点の平均 μ および標準偏差 σ を用いて、下記式（5）で表される関数 acq_{EI} からE Iを算出してもよい。下記式（5）において、 y_{best} は、ある時点に得られた探索ベストである。Zは、 $(\mu - y_{best}) / \sigma$ である。 $\Phi(Z)$ は、標準正規分布の累積密度関数であり、 $\phi(Z)$ は、標準正規分布の確率密度関数である。探索パラメータ計算部1331は、これらの獲得関数の値が最も大きい探索候補点を、次の探索対象に決定する。

$$acq_{EI}(x) = E[\max(f(x) - y_{best}, 0)] = (\mu - y_{best}) \Phi(Z) + \sigma \phi(Z) \quad (5)$$

[0067] 以上のように、実施の形態1に係るパラメータ探索装置1は、運転結果を収集する運転結果収集部11と、運転結果を用いて求められたパラメータの評価値を取得する評価値取得部12と、目標のパラメータを探索するパラメータ探索部13を備える。パラメータ探索部13は、機械学習モデルを用いてパラメータと評価値との関係を予測し、評価値が探索ベストを上回る探索候補の数を探索終了指標とし、探索終了指標と閾値との比較結果に基づいてパラメータの探索を継続する場合、評価値に基づいて探索候補から次の探索対象を決定する。これにより、パラメータ探索装置1は、一定の探索回数または探索時間を定めることなく、機械装置2の目標の運転条件を示すパラメータを効率的に探索することが可能である。

[0068] 実施の形態1に係るパラメータ探索装置1において、パラメータ探索部13は、機械学習モデルを学習する。パラメータ探索部13が、機械装置2の運転結果の実測データを用いて都度、機械学習モデルを生成するので、機械

装置 2 の現在の状況に応じた機械学習モデルが得られる。

[0069] 実施の形態 1 に係るパラメータ探索方法は、運転結果収集部 1 1 が、運転結果を収集するステップと、評価値取得部 1 2 が、運転結果を用いて求められたパラメータの評価値を取得するステップと、パラメータ探索部 1 3 が目標のパラメータを探索するステップを備える。パラメータ探索部 1 3 が、機械学習モデルを用いてパラメータと評価値との関係を予測し、評価値が探索ベストを上回る探索候補の数を探索終了指標とし、探索終了指標と閾値との比較結果に基づいてパラメータの探索を継続する場合、評価値に基づいて、探索候補から次の探索対象を決定する。この方法を実行することにより、一定の探索回数または探索時間を定めることなく、機械装置 2 の目標の運転条件を示すパラメータを効率的に探索することが可能である。

[0070] 実施の形態 2.

実施の形態 1 は、機械装置 2 の運転条件を示すパラメータと評価値との関係を学習し、これらの関係に基づいてパラメータを探索するものであった。これに対し、実施の形態 2 では、パラメータおよび評価値に加え、機械装置 2 の運転において満たすべき制約条件に関するデータを収集し、パラメータと評価値と制約条件との関係に基づいてパラメータを探索するものである。

[0071] 図 8 は、実施の形態 2 に係るパラメータ探索装置 1 A の構成を示すブロック図である。図 8 において、パラメータ探索装置 1 A は、運転結果収集部 1 1 A、評価値取得部 1 2 A、およびパラメータ探索部 1 3 A を備える。運転結果収集部 1 1 A は、運転結果取得部 1 1 1 A および運転結果記憶部 1 1 2 A を備える。評価値取得部 1 2 A は、評価値計算部 1 2 1 A、評価値記憶部 1 2 2 A および制約条件計算部 1 2 3 を備える。パラメータ探索部 1 3 A は、機械学習部 1 3 1 A、探索終了判定部 1 3 2 A およびパラメータ決定部 1 3 3 A を備える。

[0072] 運転結果取得部 1 1 1 A は、機械装置 2 の運転条件を示すパラメータに加えて、機械装置 2 の運転における制約条件をさらに含む運転結果を取得する。制約条件は、機械装置 2 の運転において満たすべき条件であり、機械装置

2の運転で必ず満たさなければならない点で、パラメータの評価値とは異なる。

[0073] 例えば、制約条件がパラメータの満たすべき値である場合、運転結果取得部111Aは、機械装置2に設置されたセンサ群（温度センサ、圧力センサ、加速度センサ、ジャイロセンサまたは湿度センサ）により検出された検出値を、制約条件として取得してもよい。また、運転結果取得部111Aは、運転条件を規定する物理量を、これらの検出値を用いて算出したものを制約条件として取得してもよい。

[0074] 例えば、機械装置2の運転条件を示すパラメータの実測値を c_{measure} とし、このパラメータが満たすべき閾値を c_{thre} とした場合、制約条件 c は、下記式(6)を用いて算出することができる。下記式(6)で表現される制約条件 c は、実測値 c_{measure} が閾値 c_{thre} 以上であるという条件である。なお、実測値 c_{measure} が閾値 c_{thre} 未満である場合、符号を逆転させればよい。

$$c = c_{\text{measure}} - c_{\text{thre}} \quad (6)$$

[0075] また、制約条件が、パラメータの実測値が規定値範囲内に収まる必要があるという条件である場合、規定範囲の上限値を c_{upper} とし、下限値を c_{lower} とすると、下記式(7)で表される制約条件 c^1 と、下記式(8)で表される制約条件 c^2 とを算出すればよい。なお、実施の形態2において、制約条件の数に制限はない。例えば、パラメータ探索装置1Aは、 k が自然数である場合、 k 番目の制約条件 c^k が0以上であるパラメータを探索すればよい。

$$c^1 = c_{\text{upper}} - c_{\text{measure}} \quad (7)$$

$$c^2 = c_{\text{measure}} - c_{\text{lower}} \quad (8)$$

[0076] 運転結果記憶部112Aは、運転結果取得部111Aが取得した運転結果を記憶する。運転結果記憶部112Aは、パラメータ探索装置1Aとして機能するコンピュータが備える記憶装置であり、HDDもしくはSSD等のストレージまたは図5Bのメモリ104等を含むものである。

[0077] 評価値取得部12Aは、運転結果を用いて求められたパラメータの評価値

に加え、制約条件を取得する。制約条件計算部 1 2 3 は、運転結果取得部 1 1 1 A が取得した運転結果を用いて、機械装置 2 の運転において満たすべき制約条件を算出する。例えば、制約条件計算部 1 2 3 は、運転結果記憶部 1 1 2 A から読み出した運転結果を用いて、上記式 (6) または上記式 (7) および上記式 (8) に従い制約条件を算出する。制約条件計算部 1 2 3 が算出した制約条件は、パラメータおよび評価値と対応付けて評価値記憶部 1 2 2 A に記憶される。

[0078] 評価値記憶部 1 2 2 A は、パラメータ、評価値および制約条件を記憶する。評価値記憶部 1 2 2 A は、パラメータ探索装置 1 として機能するコンピュータが備える記憶装置であり、HDDもしくはSSD等のストレージ、または、図 5 B のメモリ 1 0 4 等を含むものである。

[0079] 機械学習部 1 3 1 A は、機械装置 2 の運転結果に基づいて探索候補におけるパラメータと評価値と制約条件との関係を予測するための機械学習モデルを生成し、機械学習モデルを用いてパラメータと評価値と制約条件との関係を予測する。機械学習部 1 3 1 A は、図 8 に示すように、学習予測部 1 3 1 1 A および予測結果記憶部 1 3 1 2 A を備える。

[0080] 学習予測部 1 3 1 1 A は、機械装置 2 の運転結果に基づいてパラメータおよび制約条件の探索候補を生成し、探索候補を学習データとして運転結果に含まれるパラメータと制約条件と評価値との関係を機械学習モデルに学習させる。また、学習予測部 1 3 1 1 A は、機械学習モデルを用いて、探索候補における、パラメータと制約条件と評価値との関係を予測する。

[0081] 例えば、学習予測部 1 3 1 1 A は、パラメータと制約条件との関係を機械学習モデルで学習し、この機械学習モデルを用いて、制約条件を満たすパラメータと評価値との関係を予測する。この予測結果を利用することにより、パラメータ探索装置 1 A は、制約条件を満たしつつ、評価値が高いパラメータを探索することができる。

[0082] また、制約条件を考慮した評価値を算出してもよい。例えば、制約条件が示す範囲外でかつ一定の閾値から離れるほど値が大きくなるペナルティ関数

、制約条件が示す範囲内であつ一定の閾値に近づくほど値が大きくなるバリア関数、またはこれらの関数の値を組み合わせた項を、評価値を示す評価値関数に加えたものを算出してもよい。

[0083] 例えば、学習予測部 1311A は、ガウス過程回帰モデルを用いて、パラメータと評価値との関係の予測結果である探索候補点の平均 μ および標準偏差 σ を算出し、探索候補点におけるパラメータに対する制約条件の関係の予測結果である平均 μ_k と標準偏差 σ_k を算出し、これらの予測結果を用いて実施の形態 1 と同様に獲得関数を算出してもよい。

[0084] 制約条件を考慮した獲得関数としては、例えば、Expected Improvement with Constraints (以下、EIC と記載する。) がある。

EIC は、下記式 (9) の関数 acq_{EIC} で表すことができる。

探索パラメータ計算部 1331A は、実施の形態 1 と同様に、獲得関数 acq_{EIC} の値が最大となる探索候補点を算出し、算出した探索候補点を次の探索対象としてパラメータ指令部 1332A に出力する。

$$acq_{EIC}(x) = acq_{EIC}(x) \prod_{k=1}^K \Phi(\mu_k / \sigma_k) \quad (9)$$

[0085] 予測結果記憶部 1312A は、機械学習モデルによる予測結果を記憶する。予測結果記憶部 1312A は、パラメータ探索装置 1A として機能するコンピュータが備える記憶装置であり、HDD もしくは SSD 等のストレージ、または、図 5B のメモリ 104 等を含むものである。

[0086] 探索終了判定部 132A は、機械学習モデルによる予測結果に基づいてパラメータ探索の終了を判定する。例えば、学習予測部 1311A が、評価値と制約条件についてガウス過程回帰モデルを用いて、パラメータとの関係を予測する。

ガウス過程回帰モデルを用いた評価値についての予測結果である平均 μ および標準偏差 σ と、ガウス過程回帰モデルを用いた制約条件についての予測結果である平均 μ_k および標準偏差 σ_k と、探索ベスト y_{best} と、制約条件に

関する閾値 c_k を用いることにより、制約条件を満たす探索候補点は、下記式 (10) で表すことができる。

探索終了判定部 132A は、実施の形態 1 と同様に、探索ベスト y_{best} を上回る探索候補の数を探索終了指標とする。

$$(\mu_k - c_k) / \sigma_k \geq 0 \quad (10)$$

[0087] 探索終了判定部 132A は、例えば、探索終了指標が閾値以上であればパラメータ探索の継続を判定し、探索終了指標が閾値未満になると、パラメータ探索の終了を判定する。パラメータ探索の継続を判定すると、探索終了判定部 132A は、今回の予測結果を予測結果記憶部 1312A から読み出してパラメータ決定部 133A に出力する。

[0088] パラメータ決定部 133A は、機械学習モデルによる予測結果に基づいて、パラメータ探索を継続すると判定された場合、次に探索するパラメータ（探索対象）を決定する。パラメータ決定部 133A は、図 8 に示すように、探索パラメータ計算部 1331A およびパラメータ指令部 1332A を備える。

[0089] 探索パラメータ計算部 1331A は、次に探索するパラメータを算出する。例えば、探索パラメータ計算部 1331A は、パラメータと評価値と制約条件の関係についての今回の予測結果のうち、パラメータと評価値と制約条件の関係が目標に最も近くなる探索候補を、次の探索対象として算出する。ベイズ最適化をパラメータ探索に利用する場合、探索候補点の平均 μ と標準偏差 σ とを考慮した獲得関数の値が最も大きい探索候補点が、次の探索対象である。

[0090] パラメータ指令部 1332A は、探索パラメータ計算部 1331A が算出したパラメータを機械装置 2 に指令する。例えば、パラメータ指令部 1332A は、無線または有線の通信装置（図 8 において不図示）により探索対象のパラメータを機械装置 2 に送信する。機械装置 2 は、パラメータ指令部 1332A から受信したパラメータが示す運転条件で動作する。

[0091] なお、運転結果記憶部 112A、評価値記憶部 122A および予測結果記

憶部 1 3 1 2 A がそれぞれ異なる記憶部である場合を示したが、これらの記憶部は、一つの記憶装置の記憶領域に設けられてもよい。

[0092] また、運転結果記憶部 1 1 2 A、評価値記憶部 1 2 2 A および予測結果記憶部 1 3 1 2 A が、パラメータ探索装置 1 A が備える記憶部である場合を示したが、パラメータ探索装置 1 A とは別に設けられた外部記憶装置が備える記憶部であってもよい。

なお、外部記憶装置は、無線または有線の通信によりパラメータ探索装置 1 A から記憶内容が読み出し可能な記憶装置である。

[0093] 以上のように、実施の形態 2 に係るパラメータ探索装置 1 A において、運転結果収集部 1 1 A は、機械装置 2 の運転において満たすべき制約条件をさらに含む運転結果を収集する。パラメータ探索部 1 3 A は、パラメータ、制約条件および評価値についての複数の探索候補が入力されると、探索候補におけるパラメータと評価値と制約条件との関係を示す予測値を出力する機械学習モデルを用いて、探索候補におけるパラメータと評価値と制約条件との関係を予測する。これにより、パラメータ探索装置 1 A は、一定の探索回数または探索時間を定めることなく、機械装置 2 の目標の運転条件を示すパラメータを効率的に探索することが可能である。

[0094] 実施の形態 3.

実施の形態 3 は、機械装置 2 の運転を模擬するシミュレータまたは機械装置 2 について事前に取得されたデータに基づいて、機械装置 2 の運転条件を示すパラメータを探索するものである。

[0095] 図 9 は、実施の形態 3 に係るパラメータ探索装置 1 B の構成を示すブロック図である。図 9 において、パラメータ探索装置 1 B は、事前データ収集装置 3 が収集した事前データを用いて、機械装置 2 の運転条件を示すパラメータと評価値と制約条件との関係を、機械学習モデルに学習させる。パラメータ探索装置 1 B は、機械学習モデルによるパラメータと評価値と制約条件との関係の予測結果を用いて、機械装置 2 の目標の運転条件を探索する。

[0096] 事前データ収集装置 3 は、パラメータ探索装置 1 B がパラメータを探索す

る前に、機械装置 2 の特性に関するデータを取得するものである。事前データ収集装置 3 は、事前データ取得部 3 1 および事前データ記憶部 3 2 を備える。例えば、事前データ収集装置 3 は、図 9 に示すように、パラメータ探索装置 1 B とは別に設けられた外部装置である。また、事前データ収集装置 3 は、パラメータ探索装置 1 B の内部装置であってもよい。

[0097] 事前データ取得部 3 1 は、機械装置 2 の特性に関するデータを取得する。例えば、機械装置 2 の特性に関するデータは、パラメータと評価値との関係またはパラメータと制約条件との関係を予測するために用いられるデータである。パラメータ探索装置 1 B は、機械装置 2 の特性に関するデータを学習データとして用いることで、パラメータと評価値との関係またはパラメータと制約条件との関係を予測することができる。

[0098] 例えば、事前データ取得部 3 1 は、機械装置 2 の実機、または機械装置 2 の運転を模擬するシミュレータから、機械装置 2 の特性に関するデータを取得する。事前データ取得部 3 1 が取得した事前データは、事前データ記憶部 3 2 に記憶される。

[0099] 事前データ記憶部 3 2 には、事前データ取得部 3 1 が取得した事前データが記憶される記憶装置である。事前データ記憶部 3 2 は、事前データ収集装置 3 が備える記憶装置であってもよいが、事前データ収集装置 3 とは別に設けられた外部記憶装置であってもよい。例えば、事前データ記憶部 3 2 は、ネットワークを介してパラメータ探索装置 1 B および事前データ取得部 3 1 から読み書きが可能なクラウド装置であってもよい。

[0100] パラメータ探索装置 1 B は、運転結果収集部 1 1 A、評価値取得部 1 2 A およびパラメータ探索部 1 3 B を備える。運転結果収集部 1 1 A は、運転結果取得部 1 1 1 A および運転結果記憶部 1 1 2 A を備える。評価値取得部 1 2 A は、評価値計算部 1 2 1、評価値記憶部 1 2 2 A および制約条件計算部 1 2 3 を備える。パラメータ探索部 1 3 B は、機械学習部 1 3 1 B、探索終了判定部 1 3 2 B およびパラメータ決定部 1 3 3 B を備える。

[0101] 運転結果取得部 1 1 1 A は、機械装置 2 の運転条件を示すパラメータに加

えて、機械装置 2 の運転における制約条件をさらに含む運転結果を取得する。運転結果記憶部 1 1 2 A は、運転結果取得部 1 1 1 A が取得した運転結果を記憶する。

[0102] 評価値取得部 1 2 A は、運転結果を用いて求められたパラメータの評価値に加え、制約条件を取得する。制約条件計算部 1 2 3 は、運転結果取得部 1 1 1 A が取得した運転結果を用いて、機械装置 2 の運転において満たすべき制約条件を算出する。

評価値記憶部 1 2 2 A は、パラメータ、評価値および制約条件を記憶する。評価値記憶部 1 2 2 A は、パラメータ探索装置 1 として機能するコンピュータが備える記憶装置であり、HDDもしくはSSD等のストレージ、または、図 5 B のメモリ 1 0 4 等を含むものである。

[0103] 機械学習部 1 3 1 B は、機械装置 2 の運転結果に基づいて探索候補におけるパラメータと評価値と制約条件との関係を予測するための機械学習モデルを生成し、機械学習モデルを用いてパラメータと評価値と制約条件との関係を予測する。

機械学習部 1 3 1 B は、図 9 に示すように、学習予測部 1 3 1 1 B、予測結果記憶部 1 3 1 2 B および事前学習部 1 3 1 3 を備える。

[0104] 学習予測部 1 3 1 1 B は、機械装置 2 の運転結果に基づいてパラメータおよび制約条件の探索候補点を生成し、探索候補点を学習データとして、パラメータと制約条件と評価値との関係を機械学習モデルに学習させる。さらに、学習予測部 1 3 1 1 B は、事前学習部 1 3 1 3 により学習された事前学習モデルを用いて、上記機械学習モデルを生成する。

[0105] 例えば、上記機械学習モデルと事前学習モデルとは同じ種類のモデルである。学習予測部 1 3 1 1 B は、評価値記憶部 1 2 2 A に記憶されたパラメータ、評価値および制約条件を用いて、パラメータと評価値と制約条件との関係を、事前学習モデルでさらに学習することにより、学習後の事前学習モデルを上記機械学習モデルとして使用する。

パラメータ探索装置 1 B は、事前に学習されたモデルを用いることにより

、機械装置 2 の運転結果を示すデータが少なくても、機械装置 2 の運転条件を示すパラメータを効率的に探索することが可能である。

[0106] 学習予測部 1 3 1 1 B は、機械学習モデルを用いて、探索候補における、パラメータと制約条件と評価値との関係を予測する。

例えば、学習予測部 1 3 1 1 B は、パラメータと制約条件との関係を機械学習モデルで学習し、この機械学習モデルを用いて、制約条件を満たすパラメータと評価値との関係を予測する。この予測結果を利用することにより、パラメータ探索装置 1 B は、制約条件を満たしつつ、評価値が高いパラメータを探索することができる。

[0107] 予測結果記憶部 1 3 1 2 B は、機械学習モデルによる予測結果を記憶する。予測結果記憶部 1 3 1 2 B は、パラメータ探索装置 1 B として機能するコンピュータが備える記憶装置であり、HDD もしくは SSD 等のストレージ、または、図 5 B のメモリ 1 0 4 等を含むものである。

[0108] 事前学習部 1 3 1 3 は、事前データ記憶部 3 2 に記憶された事前データを用いて、探索候補におけるパラメータと評価値と制約条件との関係を事前学習モデルで学習する。パラメータと評価値と制約条件との関係を学習した事前学習モデルは、学習予測部 1 3 1 1 B に出力される。

[0109] 探索終了判定部 1 3 2 B は、機械学習モデルによる予測結果に基づいてパラメータ探索の終了を判定する。例えば、学習予測部 1 3 1 1 B が、評価値と制約条件についてガウス過程回帰モデルを用いて、パラメータとの関係を予測する。探索終了判定部 1 3 2 B は、例えば、探索終了指標が閾値以上であればパラメータ探索の継続を判定し、探索終了指標が閾値未満になると、パラメータ探索の終了を判定する。パラメータ探索の継続を判定すると、探索終了判定部 1 3 2 B は、今回の予測結果を予測結果記憶部 1 3 1 2 B から読み出してパラメータ決定部 1 3 3 B に出力する。

[0110] パラメータ決定部 1 3 3 B は、機械学習モデルによる予測結果に基づいて、パラメータ探索を継続すると判定された場合、次に探索するパラメータを決定する。パラメータ決定部 1 3 3 B は、図 9 に示すように、探索パラメー

タ計算部 1 3 3 1 B およびパラメータ指令部 1 3 3 2 B を備える。

[0111] 探索パラメータ計算部 1 3 3 1 B は、次に探索するパラメータを算出する。

例えば、探索パラメータ計算部 1 3 3 1 B は、パラメータと評価値と制約条件の関係についての今回の予測結果のうち、パラメータと評価値と制約条件の関係が目標に最も近くなる探索候補を、次の探索対象として算出する。

ベイズ最適化をパラメータ探索に利用する場合、探索パラメータ計算部 1 3 3 1 B は、探索候補の平均 μ と標準偏差 σ を考慮した獲得関数の値が最も大きい探索候補を次の探索対象とする。

[0112] パラメータ指令部 1 3 3 2 B は、探索パラメータ計算部 1 3 3 1 B が算出したパラメータを機械装置 2 に指令する。例えば、パラメータ指令部 1 3 3 2 B は、無線または有線の通信装置（図 9 において不図示）により探索対象のパラメータを機械装置 2 に送信する。機械装置 2 は、パラメータ指令部 1 3 3 2 B から受信したパラメータが示す運転条件で動作する。

[0113] なお、運転結果記憶部 1 1 2 A、評価値記憶部 1 2 2 A および予測結果記憶部 1 3 1 2 B がそれぞれ異なる記憶部である場合を示したが、これらの記憶部は、一つの記憶装置の記憶領域に設けられてもよい。

[0114] また、運転結果記憶部 1 1 2 A、評価値記憶部 1 2 2 A および予測結果記憶部 1 3 1 2 B が、パラメータ探索装置 1 B が備える記憶部である場合を示したが、パラメータ探索装置 1 B とは別に設けられた外部記憶装置が備える記憶部であってもよい。

なお、外部記憶装置は、無線または有線の通信によりパラメータ探索装置 1 B から記憶内容が読み出し可能な記憶装置である。

[0115] 図 10 は、実施の形態 3 に係るパラメータ探索方法を示すフローチャートであり、パラメータ探索装置 1 B、機械装置 2 および事前データ収集装置 3 の動作を示している。

まず、事前データ収集装置 3 は、予め決められた格納場所に事前データがあるか否かを確認する（ステップ S T 1 B）。例えば、予め決められた格納

場所は、ネットワーク上のクラウド等が挙げられる。

- [0116] 事前データがある場合（ステップS T 1 B ; Y E S）、事前データ収集装置3は、上記格納場所にアクセスし、当該格納場所から事前データを収集する（ステップS T 2 B）。例えば、事前データ取得部31が、ネットワーク上のクラウドに通信接続し、事前データをダウンロードする。事前データ取得部31が取得した事前データは、事前データ記憶部32に記憶される。
- [0117] 次に、事前学習部1313が、事前データ記憶部32から読み出した事前データを学習データとして用い、機械装置2の運転条件を示すパラメータと評価値と制約条件との関係を、事前学習モデルで学習する（ステップS T 3 B）。パラメータと評価値と制約条件との関係を学習した事前学習モデルは、学習予測部1311Bに出力される。
- [0118] 上記格納場所に事前データがない場合（ステップS T 1 B ; N O）、または、ステップS T 3 Bで事前学習モデルが生成された場合、探索パラメータ計算部1331Bは、探索対象のパラメータの初期値（初期点）を決定する（ステップS T 4 B）。例えば、探索パラメータ計算部1331Bは、機械装置2の様々な運転条件を示すパラメータから、探索対象のパラメータの初期値をランダムに決定する。また、評価値が高いパラメータが事前に分かっている場合、当該パラメータを、初期値としてもよい。
- [0119] 続いて、パラメータ指令部1332Bは、探索パラメータ計算部1331Bが算出した探索対象のパラメータの初期値を機械装置2に指令する（ステップS T 5 B）。例えば、パラメータ指令部1332Bは、無線または有線の通信装置により探索対象のパラメータの初期値を機械装置2に送信して設定する。
- [0120] 機械装置2は、パラメータ指令部1332Bからパラメータの初期値を受信すると、受信したパラメータの値が示す運転条件で動作する（ステップS T 6 B）。機械装置2が動作を開始すると、運転結果取得部111Aは、機械装置2から運転結果を順次取得する（ステップS T 7 B）。運転結果取得部111Aが取得した運転結果は、運転結果記憶部112Aに記憶される。

- [0121] 評価値計算部 1 2 1 A は、運転結果記憶部 1 1 2 A に記憶された運転結果に含まれるパラメータの評価値を算出する。評価値計算部 1 2 1 A が算出した評価値は、パラメータと対応付けて評価値記憶部 1 2 2 A に記憶される。制約条件計算部 1 2 3 は、運転結果記憶部 1 1 2 A に記憶された運転結果を用いて制約条件を算出する。制約条件計算部 1 2 3 が算出した制約条件は、パラメータと対応付けて評価値記憶部 1 2 2 A に記憶される。
- [0122] 学習予測部 1 3 1 1 B は、評価値記憶部 1 2 2 A に記憶されているパラメータ、評価値および制約条件を学習用データとして用いて、パラメータと評価値と制約条件との関係を機械学習モデル（または事前学習モデル）に学習させる（ステップ S T 8 B）。学習予測部 1 3 1 1 B は、機械装置 2 の運転条件を示すパラメータの探索候補点を生成する（ステップ S T 9 B）。
- [0123] 次に、学習予測部 1 3 1 1 B は、機械学習モデル（または事前学習モデル）を用いて、探索候補点におけるパラメータと評価値と制約条件との関係を予測する（ステップ S T 1 0 B）。例えば、探索対象のパラメータの決定にベイズ最適化を用いる場合、学習予測部 1 3 1 1 B は、獲得関数と呼ばれる関数値を算出し、獲得関数値を用いて次の探索対象を算出する。
- [0124] 探索終了判定部 1 3 2 B は、予測結果記憶部 1 3 1 2 B に記憶された予測結果に基づいて、パラメータ探索を終了するか否かを判定する（ステップ S T 1 1 B）。探索終了指標が閾値未満と判定した場合（ステップ S T 1 1 B ; Y E S）、探索終了判定部 1 3 2 B は、パラメータ探索の終了を判定する。これにより、図 1 0 に示す一連の処理が終了される。一方、探索終了指標が閾値以上であると判定した場合（ステップ S T 1 1 B ; N O）、探索終了判定部 1 3 2 B は、パラメータ探索の継続を判定して、今回の予測結果を予測結果記憶部 1 3 1 2 B から読み出してパラメータ決定部 1 3 3 B に出力する。
- [0125] 探索パラメータ計算部 1 3 3 1 B は、探索候補点の平均 μ と標準偏差 σ を考慮した獲得関数の値が最も大きい探索候補点を、次の探索対象として算出する（ステップ S T 1 2 B）。パラメータ指令部 1 3 3 2 B は、探索パラメ

ータ計算部 1 3 3 1 B が算出した探索対象のパラメータを機械装置 2 に指示する。機械装置 2 は、パラメータ指令部 1 3 3 2 B から受信したパラメータが示す運転条件で動作する。

この後、ステップ S T 5 B の処理に戻り、上述の処理が繰り返される。

[0126] なお、実施の形態 3 に係るパラメータ探索装置 1 B は、実施の形態 2 の構成に事前学習部 1 3 1 3 を追加したものであったが、実施の形態 1 の構成に事前学習部 1 3 1 3 を追加したものであってもよい。

[0127] 例えば、事前学習部 1 3 1 3 は、事前データ記憶部 3 2 に記憶されている事前データを用いて、探索候補におけるパラメータと評価値との関係を、事前学習モデルで学習する。パラメータと評価値との関係を学習した事前学習モデルは、学習予測部 1 3 1 1 B に出力される。学習予測部 1 3 1 1 B は、評価値記憶部 1 2 2 A に記憶されたパラメータおよび評価値を用いて、パラメータと評価値との関係を、事前学習モデルでさらに学習することにより、学習後の事前学習モデルを上記機械学習モデルとして使用する。

パラメータ探索装置 1 B は、事前に学習されたモデルを用いることにより、機械装置 2 の運転結果を示すデータが少なくても、機械装置 2 の運転条件を示すパラメータを効率的に探索することが可能である。

[0128] 以上のように、実施の形態 3 に係るパラメータ探索装置 1 B において、パラメータ探索部 1 3 B は、パラメータと評価値との関係を事前に学習した事前学習モデルを取得して、事前学習モデルを用いて機械学習モデルを学習する。

機械学習モデルは、学習データが少ないと、学習が不十分となって精度よく予測することができない。このため、学習が不十分な機械学習モデルを用いたパラメータ探索の効率も悪くなる。これに対し、事前に学習されたモデルを用いることにより、パラメータ探索装置 1 B は、機械装置 2 の運転結果を示すデータが少なくても、機械装置 2 の運転条件を示すパラメータを効率的に探索することが可能である。

[0129] 実施の形態 3 に係るパラメータ探索装置 1 B において、パラメータ探索部

13Bは、パラメータと制約条件と評価値との関係を事前に学習した事前学習モデルを取得して、事前学習モデルを用いて機械学習モデルを学習する。

事前に学習されたモデルを用いることにより、パラメータ探索装置1Bは、機械装置2の運転結果を示すデータが少なくても、機械装置2の運転条件を示すパラメータを効率的に探索することが可能である。

[0130] 実施の形態4.

実施の形態4は、機械装置の運転結果に加え、機械装置に設けられた外部センサが検出した外部情報を用いて、機械装置の運転条件を示すパラメータと評価値と外部情報との関係、または、パラメータと制約条件と外部情報との関係を予測するものである。

[0131] 図11は、実施の形態4に係るパラメータ探索装置1Cの構成を示すブロック図である。図11において、パラメータ探索装置1Cは、事前データ収集装置3が収集した事前データおよび外部センサ4が検出した外部情報を用いて、機械装置2の運転条件を示すパラメータと評価値と制約条件との関係を学習する。パラメータ探索装置1Cは、パラメータと評価値と制約条件との関係の予測結果を用いて機械装置2の目標の運転条件を探索する。

[0132] 事前データ収集装置3は、パラメータ探索装置1Cがパラメータを探索する前に、機械装置2の特性に関するデータを取得するものである。事前データ収集装置3は、事前データ取得部31および事前データ記憶部32を備える。例えば、事前データ収集装置3は、図11に示すように、パラメータ探索装置1Cとは別に設けられた外部装置である。

また、事前データ収集装置3は、パラメータ探索装置1Cの内部装置であってもよい。

[0133] 事前データ取得部31は、機械装置2の特性に関するデータを取得する。例えば、機械装置2の特性に関するデータは、パラメータと評価値との関係またはパラメータと制約条件との関係を予測するために用いられるデータである。パラメータ探索装置1Cは、機械装置2の特性に関するデータを学習データとして用いることで、パラメータと評価値との関係またはパラメータ

と制約条件との関係を予測することができる。

- [0134] 事前データ記憶部 3 2 には、事前データ取得部 3 1 が取得した事前データが記憶される記憶装置である。事前データ記憶部 3 2 は、事前データ収集装置 3 が備える記憶装置であってもよいが、事前データ収集装置 3 とは別に設けられた外部記憶装置であってもよい。例えば、事前データ記憶部 3 2 は、ネットワークを介してパラメータ探索装置 1 C および事前データ取得部 3 1 から読み書きが可能なクラウド装置であってもよい。
- [0135] 外部センサ 4 は、機械装置 2 の周辺または内部に設けられたセンサであり、機械装置 2 についての外部情報を検出する。外部情報は、機械装置 2 の周辺情報または運転タスクに関する情報のうち少なくとも一つを含む情報である。例えば、機械装置 2 が加工機である場合、外部情報は、機械装置 2 の温度、振動または加工ワークの形状を示す情報である。これらは、被加工物の加工形状の滑らかさおよび加工速度に影響を与える情報である。
- [0136] パラメータ探索装置 1 C は、運転結果収集部 1 1 B、評価値取得部 1 2 B およびパラメータ探索部 1 3 C を備える。運転結果収集部 1 1 B は、運転結果取得部 1 1 1 B、運転結果記憶部 1 1 2 B、センサデータ取得部 1 1 3 およびセンサデータ記憶部 1 1 4 を備える。評価値取得部 1 2 B は、評価値計算部 1 2 1 B、評価値記憶部 1 2 2 B および制約条件計算部 1 2 3 A を備える。パラメータ探索部 1 3 C は、機械学習部 1 3 1 C、探索終了判定部 1 3 2 C およびパラメータ決定部 1 3 3 C を備える。
- [0137] 運転結果取得部 1 1 1 A は、機械装置 2 の運転条件を示すパラメータに加えて、機械装置 2 の運転における制約条件をさらに含む運転結果を取得する。運転結果記憶部 1 1 2 A は、運転結果取得部 1 1 1 A が取得した運転結果を記憶する。
- [0138] センサデータ取得部 1 1 3 は、外部センサ 4 から外部情報を取得する。例えば、センサデータ取得部 1 1 3 は、有線または無線の通信により外部センサ 4 から外部情報を取得し、取得した外部情報をセンサデータ記憶部 1 1 4 に記憶させる。センサデータ記憶部 1 1 4 は、センサデータ取得部 1 1 3 が

取得した外部情報を記憶する。

[0139] 評価値取得部 1 2 B は、機械装置 2 の運転結果および外部情報を用いて求められたパラメータの評価値に加え、制約条件を取得する。評価値計算部 1 2 1 B は、運転結果を用いてパラメータの評価値を算出し、外部情報を用いてパラメータの評価値を算出する。同様に、制約条件計算部 1 2 3 A は、運転結果を用いて機械装置 2 の運転において満たすべき制約条件を算出し、外部情報を用いて制約条件を算出する。

[0140] 評価値記憶部 1 2 2 B は、パラメータ、評価値および制約条件を記憶する。評価値記憶部 1 2 2 B は、パラメータ探索装置 1 として機能するコンピュータが備える記憶装置であり、HDDもしくはSSD等のストレージ、または、図 5 B のメモリ 1 0 4 等を含むものである。

[0141] 機械学習部 1 3 1 C は、機械装置 2 の運転結果に基づいて探索候補におけるパラメータと評価値と制約条件との関係を予測するための機械学習モデルを生成し、機械学習モデルを用いてパラメータと評価値と制約条件との関係を予測する。

機械学習部 1 3 1 C は、図 1 1 に示すように、学習予測部 1 3 1 1 C、予測結果記憶部 1 3 1 2 C および事前学習部 1 3 1 3 を備える。

[0142] 学習予測部 1 3 1 1 C は、機械装置 2 の運転結果に基づいてパラメータおよび制約条件の探索候補を生成し、探索候補を学習データとして運転結果に含まれるパラメータと制約条件と評価値との関係を機械学習モデルに学習させる。

また、学習予測部 1 3 1 1 C は、事前学習部 1 3 1 3 により学習された事前学習モデルを用いて、上記機械学習モデルを生成する。

[0143] 例えば、上記機械学習モデルと事前学習モデルとは同じ種類のモデルである。学習予測部 1 3 1 1 C は、評価値記憶部 1 2 2 C に記憶されたパラメータ、評価値および制約条件を用いて、パラメータと評価値と制約条件との関係を、事前学習モデルでさらに学習することにより、学習後の事前学習モデルを上記機械学習モデルとして使用する。

パラメータ探索装置 1 C は、事前に学習されたモデルを用いることにより、機械装置 2 の運転結果を示すデータが少なくても、機械装置 2 の運転条件を示すパラメータを効率的に探索することが可能である。

[0144] 学習予測部 1 3 1 1 C は、機械学習モデルを用いて、探索候補における、パラメータと制約条件と評価値との関係を予測する。

例えば、学習予測部 1 3 1 1 C は、パラメータと制約条件との関係を機械学習モデルで学習し、この機械学習モデルを用いて、制約条件を満たすパラメータと評価値との関係を予測する。この予測結果を利用することにより、パラメータ探索装置 1 C は、制約条件を満たしつつ、評価値が高いパラメータを探索することができる。

[0145] 予測結果記憶部 1 3 1 2 C は、機械学習モデルによる予測結果を記憶する。予測結果記憶部 1 3 1 2 C は、パラメータ探索装置 1 C として機能するコンピュータが備える記憶装置であり、HDDもしくはSSD等のストレージ、または、図 5 B のメモリ 1 0 4 等を含むものである。

[0146] 事前学習部 1 3 1 3 は、事前データ記憶部 3 2 に記憶された事前データを用いて、探索候補におけるパラメータと評価値と制約条件との関係を事前学習モデルで学習する。パラメータと評価値と制約条件との関係を学習した事前学習モデルは、学習予測部 1 3 1 1 C に出力される。

[0147] 探索終了判定部 1 3 2 C は、機械学習モデルによる予測結果に基づいてパラメータ探索の終了を判定する。例えば、学習予測部 1 3 1 1 C が、評価値と制約条件についてガウス過程回帰モデルを用いて、パラメータとの関係を予測する。探索終了判定部 1 3 2 C は、例えば、探索終了指標が閾値以上であればパラメータ探索の継続を判定し、探索終了指標が閾値未満になると、パラメータ探索の終了を判定する。パラメータ探索の継続を判定すると、探索終了判定部 1 3 2 C は、今回の予測結果を予測結果記憶部 1 3 1 2 C から読み出してパラメータ決定部 1 3 3 C に出力する。

[0148] パラメータ決定部 1 3 3 C は、機械学習モデルによる予測結果に基づいて、パラメータ探索を継続すると判定された場合、次に探索するパラメータを

決定する。パラメータ決定部 133C は、図 11 に示すように、探索パラメータ計算部 1331C およびパラメータ指令部 1332C を備える。

[0149] 探索パラメータ計算部 1331C は、次に探索するパラメータを算出する。

例えば、探索パラメータ計算部 1331C は、パラメータと評価値と制約条件の関係についての今回の予測結果のうち、パラメータと評価値と制約条件の関係が目標に最も近くなる探索候補点を、次の探索対象として算出する。

ベイズ最適化をパラメータ探索に利用する場合、探索パラメータ計算部 1331C は、探索候補の平均 μ と標準偏差 σ を考慮した獲得関数の値が最も大きい探索候補点を、次の探索対象とする。

[0150] パラメータ指令部 1332C は、探索パラメータ計算部 1331C が算出したパラメータを機械装置 2 に指令する。例えば、パラメータ指令部 1332C は、無線または有線の通信装置（図 11 において不図示）により探索対象のパラメータを機械装置 2 に送信する。機械装置 2 は、パラメータ指令部 1332C から受信したパラメータが示す運転条件で動作する。

[0151] なお、運転結果記憶部 112A、評価値記憶部 122B および予測結果記憶部 1312C がそれぞれ異なる記憶部である場合を示したが、これらの記憶部は、一つの記憶装置の記憶領域に設けられてもよい。

[0152] また、運転結果記憶部 112A、評価値記憶部 122B および予測結果記憶部 1312C が、パラメータ探索装置 1C が備える記憶部である場合を示したが、パラメータ探索装置 1C とは別に設けられた外部記憶装置が備える記憶部であってもよい。

なお、外部記憶装置は、無線または有線の通信によりパラメータ探索装置 1C から記憶内容が読み出し可能な記憶装置である。

[0153] なお、実施の形態 4 に係るパラメータ探索装置 1C は、実施の形態 3 の構成のうち、運転結果収集部 11A を運転結果収集部 11B に置き換え、評価値取得部 12A を評価値取得部 12B に置き換えたものであった。

また、パラメータ探索装置 1 C は、実施の形態 1 に係るパラメータ探索装置 1 のうち、運転結果収集部 1 1 のみを運転結果収集部 1 1 B に置き換え、センサデータ記憶部 1 1 4 から外部情報を、評価値計算部 1 2 1 のみに出力するものであってもよい。

この場合、評価値計算部 1 2 1 は、運転結果を用いてパラメータの評価値を算出し、外部情報を用いてパラメータの評価値を算出することになる。機械装置 2 の周辺情報または運転タスクに関する情報を用いて機械学習モデルを学習することができるので、機械学習モデルの予測精度が上がる。これにより、パラメータ探索装置 1 C は、機械装置 2 の運転条件を示すパラメータを効率的に探索することが可能である。

[0154] 以上のように、実施の形態 4 に係るパラメータ探索装置 1 C において、運転結果収集部 1 1 B は、機械装置 2 の周辺情報または運転タスクに関する情報のうちの少なくとも一つを含む外部情報をさらに取得する。評価値取得部 1 2 B は、外部情報を用いてパラメータの評価値を計算する。外部情報を用いて機械学習モデルを学習することができるので、機械学習モデルによるパラメータと評価値との関係の予測精度が上がる。これにより、パラメータ探索装置 1 C は、機械装置 2 の運転条件を示すパラメータを効率的に探索することが可能である。

[0155] 実施の形態 4 に係るパラメータ探索装置 1 C において、運転結果収集部 1 1 B は、機械装置 2 の周辺情報または運転タスクに関する情報のうちの少なくとも一つを含む外部情報をさらに取得する。評価値取得部 1 2 B は、外部情報を用いて、制約条件の評価値を計算する。外部情報を用いて機械学習モデルを学習することができるので、機械学習モデルによるパラメータと評価値と制約条件との関係予測精度が上がる。これにより、パラメータ探索装置 1 C は、機械装置 2 の運転条件を示すパラメータを効率的に探索することが可能である。

[0156] 実施の形態 5.

図 1 2 は、実施の形態 5 に係るパラメータ探索装置 1 の構成を示すブロッ

ク図である。実施の形態5では、機械装置が空調冷熱機器2Aであり、実施の形態1に係るパラメータ探索装置1が、空調冷熱機器2Aの運転条件を示すパラメータを探索するものである。

図13は、空調冷熱機器2Aの冷凍サイクルを示す概念図である。空調冷熱機器2Aとは、例えば、空調機、換気機器、衛生機器、冷凍機または給湯器等である。図13に示すように、空調冷熱機器2Aは、室内機21と室外機22とを備える。

[0157] 室内機21は、室内熱交換器211および電子膨張弁212を備える。室外機22は、バイパス用の電子膨張弁221、冷媒-冷媒熱交換器222、四方弁223、圧縮機224、アキュムレータ225、室外熱交換器226、電磁弁227Aおよび電磁弁227Bを備える。空調冷熱機器2Aは、冷媒を搬送する圧縮機224、周辺の流体へ冷媒の熱を放出する凝縮器、周辺の流体から冷媒へと熱を吸収する蒸発器、および冷媒に圧力差を付けるための電子膨張弁212および電子膨張弁221から構成される。凝縮器は、室外機22が備える室外熱交換器226であり、蒸発器が、室内機21が備える室内熱交換器211である。

[0158] 運転結果収集部11は、空調冷熱機器2Aの運転条件を示すパラメータを含む運転結果を収集する。例えば、パラメータは、空調冷熱機器2Aが備える、電子膨張弁212の開度、電子膨張弁221の開度、四方弁223の開度、電磁弁227Aおよび227Bの開度、圧縮機224の動作周波数、ファンの風量、ファンの回転数、吹き出し方向を決めるペーンの角度および冷暖制御対象水の流量のうち少なくとも一つを含む。これにより、パラメータ探索装置1は、空調冷熱機器2Aの運転条件を示すパラメータを効率的に探索することが可能である。

[0159] 評価値計算部121は、空調冷熱機器2Aの運転結果を用いて、空調冷熱機器2Aの運転条件を示すパラメータの評価値を算出する。例えば、評価値は、空調冷熱機器2Aの冷暖房能力、空調冷熱機器2Aの消費電力に対する冷暖房能力を示すエネルギー効率(COP)、空調冷熱機器2Aの快適性指

標（PMV）、空調冷熱機器2Aが備える吹き出し口の温度、空調冷熱機器2Aの冷暖制御対象水の出口温度、および空調冷熱機器2Aによる冷暖制御で排出される二酸化炭素濃度のうちの少なくとも一つを含む。これにより、パラメータ探索装置1は、空調冷熱機器2Aの運転条件を示すパラメータを効率的に探索することが可能である。

[0160] 例えば、定格冷房においてCOPを最大化したい場合に、COPを直接測定することはできない。このため、評価値計算部121で、下記式(11)に従いCOPを算出する。パラメータ探索部13は、COPの値が最大となるパラメータを探索する。

また、評価値計算部121は、一般に室内機21における熱収支（吸込みまたは吹出し空気の温度または湿度の差および風量）に基づいて冷暖房能力を算出することができる。

また、学習予測部1311は、アキュムレータ225または室内外の空気温度を用いて冷媒の物性を算出し、この算出結果に基づいて冷媒の熱収支を予測してもよい。

$$COP = \text{定格能力 (kW)} / \text{定格消費電力 (kW)} \quad (11)$$

[0161] 図14は、実施の形態5に係るパラメータ探索方法を示すフローチャートであり、パラメータ探索装置1および空調冷熱機器2Aの動作を示している。

まず、探索パラメータ計算部1331は、探索対象のパラメータの初期値を決定する（ステップST1C）。例えば、探索パラメータ計算部1331は、空調冷熱機器2Aの様々な運転条件を示すパラメータから、探索対象のパラメータの初期値をランダムに決定する。また、評価値が高いパラメータが事前に分かっている場合、当該パラメータを、初期値としてもよい。

[0162] 続いて、パラメータ指令部1332は、探索パラメータ計算部1331が算出した探索対象のパラメータの初期値を、空調冷熱機器2Aに指令する（ステップST2C）。例えば、パラメータ指令部1332は、空調コントローラ（図12において不図示）を経由して、探索対象のパラメータの初期値

を、空調冷熱機器 2 A に送信して設定する。

[0163] 空調冷熱機器 2 A は、パラメータ指令部 1 3 3 2 からパラメータの初期値を受信すると、受信したパラメータの値が示す運転条件で動作する（ステップ S T 3 C）。

空調冷熱機器 2 A が動作を開始すると、運転結果取得部 1 1 1 は、空調コントローラを経由して空調冷熱機器 2 A から運転結果を順次取得する（ステップ S T 4 C）。運転結果取得部 1 1 1 が取得した運転結果は、運転結果記憶部 1 1 2 に記憶される。

[0164] 次に、運転結果取得部 1 1 1 は、空調冷熱機器 2 A の冷房能力を予測するか否かを確認する（ステップ S T 5 C）。例えば、運転結果取得部 1 1 1 は、空調コントローラに確認画面を表示し、ユーザに問い合わせる。

[0165] 空調冷熱機器 2 A の冷房能力を予測する場合（ステップ S T 5 C ; Y E S）、運転結果取得部 1 1 1 は、空調冷熱機器 2 A の冷房能力を予測する（ステップ S T 6 C）。

例えば、運転結果取得部 1 1 1 は、空調冷熱機器 2 A が備えるアキュムレータまたは室内外の空気温度を用いて空調冷熱機器 2 A の冷媒の熱収支を予測し、冷媒の熱収支の予測結果を用いて空調冷熱機器 2 A の冷房能力を算出する。続いて、評価値計算部 1 2 1 は、空調冷熱機器 2 A の冷房能力を示すパラメータの評価値を算出する。評価値計算部 1 2 1 が算出した評価値は、パラメータと対応付けて評価値記憶部 1 2 2 に記憶される。

[0166] 空調冷熱機器 2 A の冷房能力を予測しない場合（ステップ S T 5 C ; N O）、運転結果取得部 1 1 1 は、運転結果記憶部 1 1 2 に記憶された運転結果を用いて、空調冷熱機器 2 A の冷房能力を示すパラメータを算出する（ステップ S T 7 C）。

例えば、運転結果取得部 1 1 1 は、空調冷熱機器 2 A の吸い込み口または吹き出し口における空気の温度または湿度の差および風量の計測データを用いて、空調冷熱機器 2 A の冷房能力を算出する。評価値計算部 1 2 1 は、空調冷熱機器 2 A の冷房能力を示すパラメータの評価値を算出する。評価値計

算部 1 2 1 が算出した評価値は、パラメータと対応付けて評価値記憶部 1 2 2 に記憶される。

[0167] 学習予測部 1 3 1 1 は、評価値記憶部 1 2 2 に記憶されたパラメータと評価値を学習用データとして用いて、パラメータと評価値との関係を機械学習モデルに学習させる（ステップ S T 8 C）。続いて、学習予測部 1 3 1 1 は、空調冷熱機器 2 A の冷房能力を示すパラメータの探索候補を生成する（ステップ S T 9 C）。例えば、学習予測部 1 3 1 1 は、評価値記憶部 1 2 2 に記憶されたパラメータおよび評価値を示す情報を用いて複数の探索候補をランダムに生成する。

[0168] 学習予測部 1 3 1 1 は、機械学習モデルを用いて、探索候補におけるパラメータと評価値との関係を予測する（ステップ S T 1 0 C）。例えば、探索対象のパラメータの決定にベイズ最適化を用いる場合、学習予測部 1 3 1 1 は、獲得関数と呼ばれる関数値を算出することにより、次の探索対象を算出する。

[0169] 探索終了判定部 1 3 2 は、予測結果記憶部 1 3 1 2 に記憶された予測結果に基づいて、パラメータ探索を終了するか否かを判定する（ステップ S T 1 1 C）。

例えば、探索終了判定部 1 3 2 は、機械学習モデルであるガウス過程回帰モデルによる予測結果である、探索候補の平均 μ と、標準偏差 σ と、探索ベスト y_{best} とを比較し、探索ベスト y_{best} を上回る探索候補の数を、探索終了指標 S_t とする。

[0170] 探索終了指標 S_t が閾値未満と判定した場合（ステップ S T 1 1 C ; YES）、探索終了判定部 1 3 2 は、パラメータ探索の終了を判定する。これにより、図 1 4 に示す一連の処理が終了される。一方、探索終了指標 S_t が閾値以上であると判定した場合（ステップ S T 1 1 C ; NO）、探索終了判定部 1 3 2 は、パラメータ探索の継続を判定し、今回の予測結果を予測結果記憶部 1 3 1 2 から読み出してパラメータ決定部 1 3 3 に出力する。

[0171] 探索パラメータ計算部 1 3 3 1 は、探索候補の平均 μ と標準偏差 σ を考慮

した獲得関数の値が最も大きい探索候補を、次の探索対象として算出する（ステップS T 1 2 C）。パラメータ指令部 1 3 3 2 は、探索パラメータ計算部 1 3 3 1 が算出した探索対象のパラメータを、空調冷熱機器 2 A に指令する。空調冷熱機器 2 A は、パラメータ指令部 1 3 3 2 から受信したパラメータが示す運転条件で動作する。この後、ステップS T 2 C の処理に戻り、上述の処理が繰り返される。

[0172] 図 1 5 は、パラメータ探索装置 1 を備えた空調冷熱機器 2 B の構成を示すブロック図である。図 1 5 に示すように、機械装置である空調冷熱機器 2 B が、パラメータ探索装置 1 を備えてもよい。空調冷熱機器 2 B は、パラメータ探索装置 1 に加え、流量計 2 3 および空調コントローラ 2 4 を備えている。

[0173] 流量計 2 3 は、空調冷熱機器 2 B の吸い込み口または吹き出し口での風量を計測する。空調コントローラ 2 4 は、探索結果のパラメータを入力すると、空調冷熱機器 2 B に設定する。これにより、空調冷熱機器 2 B は、パラメータ探索装置 1 が探索したパラメータが示す運転条件で運転される。

[0174] なお、実施の形態 5 は、パラメータ探索装置 1 が、空調冷熱機器 2 A の運転条件を示すパラメータを探索するものであった。同様に、パラメータ探索装置 1 A、1 B または 1 C が、空調冷熱機器 2 A の運転条件を示すパラメータを探索するものであってもよい。

[0175] パラメータ探索装置 1 C が空調冷熱機器 2 A のパラメータを探索する場合、外部情報には、例えば、空調冷熱機器 2 A が備える、乾球の温度、湿球の温度、ガス管の長さ、液管の長さ、冷媒量、および熱負荷のうちの少なくとも一つが含まれる。これにより、パラメータ探索装置 1 C は、空調冷熱機器 2 A の運転条件を示すパラメータを効率的に探索することが可能である。

[0176] 以上のように、実施の形態 5 に係るパラメータ探索装置 1 において、機械装置は、空調冷熱機器 2 A である。パラメータは、空調冷熱機器 2 A が備える、電子膨張弁 2 1 2 の開度、電子膨張弁 2 2 1 の開度、四方弁 2 2 3 の開度、電磁弁 2 2 7 A の開度、電磁弁 2 2 7 B の開度、圧縮機 2 2 4 の動作周

波数、ファンの風量、ファンの回転数、吹き出し方向を決めるベーンの角度、および冷暖制御対象水の流量のうちの少なくとも一つを含む。これにより、パラメータ探索装置 1 は、空調冷熱機器 2 A の運転条件を示すパラメータを効率的に探索することが可能である。

[0177] 実施の形態 5 に係るパラメータ探索装置 1 において、評価値は、空調冷熱機器 2 A の冷暖房能力、空調冷熱機器 2 A の消費電力に対する冷暖房能力を示す COP、空調冷熱機器 2 A の PMV、空調冷熱機器 2 A が備える吹き出し口の温度、空調冷熱機器 2 A の冷暖制御対象水の出口温度、および空調冷熱機器 2 A による冷暖制御で排出される二酸化炭素濃度のうちの少なくとも一つを含む。これにより、パラメータ探索装置 1 は、空調冷熱機器 2 A の運転条件を示すパラメータを効率的に探索することが可能である。

[0178] 実施の形態 5 に係るパラメータ探索装置 1 C において、外部情報は、空調冷熱機器 2 A が備える、乾球の温度、湿球の温度、ガス管の長さ、液管の長さ、冷媒量、および熱負荷のうちの少なくとも一つを含む。これにより、パラメータ探索装置 1 C は、空調冷熱機器 2 A の運転条件を示すパラメータを効率的に探索することが可能である。

[0179] 実施の形態 6 .

図 16 は、実施の形態 6 に係るパラメータ探索装置 1 A の構成を示すブロック図である。

実施の形態 6 では、機械装置が空調冷熱機器 2 C であり、実施の形態 2 に係るパラメータ探索装置 1 A は、空調冷熱機器 2 C の運転条件を示すパラメータを探索するものである。

制約条件計算部 1 2 3 は、運転結果取得部 1 1 1 A が取得した運転結果を用いて、空調冷熱機器 2 C の運転において満たすべき制約条件を算出する。

[0180] 例えば、J R A（日本冷凍空調工業会標準規格）等の規格に沿った空調冷熱機器 2 C の運転条件を示すパラメータを探索する場合、空調冷熱機器 2 C の冷凍サイクルの安定性を考慮する必要がある。

制約条件としては、例えば、空調冷熱機器 2 C の冷暖房能力、空調冷熱機

器 2 C の消費電力、空調冷熱機器 2 C の消費電力に対する冷暖房能力を示す COP、空調冷熱機器 2 C が備える圧縮機の吸入加熱度、空調冷熱機器 2 C が備える電子膨張弁の入口の過冷却度、圧縮機が制御する冷媒の温度と圧力、空調冷熱機器 2 C の冷暖制御対象水の流量と温度と圧力、および空調冷熱機器 2 C が備える電子基板の電子回路に流れる電流のうちの少なくとも一つが含まれる。これらの制約条件を考慮することにより、パラメータ探索装置 1 A は、空調冷熱機器 2 C の運転条件を示すパラメータを効率的に探索することができる。

[0181] 例えば、冷房能力が 40 kW 以上であることが制約条件であれば、制約条件計算部 1 2 3 が、下記式 (12) を用いて制約条件 c の値を算出する。

$$\text{制約条件 } c = \text{冷房能力実測値} - 40 \text{ (kW)} \geq 0 \quad (12)$$

[0182] なお、実施の形態 6 は、パラメータ探索装置 1 A が空調冷熱機器 2 C の運転条件を示すパラメータを探索するものであった。同様に、パラメータ探索装置 1 B または 1 C が、空調冷熱機器 2 A の運転条件を示すパラメータを探索するものであってもよい。

パラメータ探索装置 1 B または 1 C が、空調冷熱機器 2 C の運転条件を示すパラメータを探索する場合、事前データ収集装置 3 が取得する事前データは、探索候補である複数のパラメータのうちの少なくとも一つと、パラメータの評価値である。

ここで、事前データには、例えば、空調冷熱機器 2 C の運転をシミュレータで模擬した運転結果または空調冷熱機器 2 C を過去に実験的に運転させたときのログデータがある。

[0183] 空調冷熱機器 2 C の状態量および制約条件が取得可能の場合、事前学習部 1 3 1 3 が、空調冷熱機器 2 C の運転条件を示すパラメータ、空調冷熱機器 2 C の状態量、および制約条件を示すデータを用いて、パラメータと制約条件との関係を学習した事前学習モデルを生成する。事前学習部 1 3 1 3 は、この事前学習モデルを用いて、パラメータと制約条件との関係を予測し、パラメータと制約条件の分布を示す事前分布を生成する。学習予測部 1 3 1 1

Bまたは1311Cは、事前分布を用いてパラメータと制約条件との関係を機械学習モデルに学習させる。これにより、少ない学習データで事前に学習した機械学習モデルを、事前データを用いてさらに学習することができるので、機械学習モデルによる予測の精度を向上させることが可能である。機械学習モデルの予測精度が向上するので、空調冷熱機器2Cの運転条件を示すパラメータを効率的に探索することができる。

[0184] 実施の形態6に係るパラメータ探索装置は、空調冷熱機器2Cの運転条件を示すパラメータを探索するパラメータ探索装置1Cであってもよい。この場合、パラメータ探索装置1Cは、空調冷熱機器2Cに設けられた外部センサが検出した外部情報を用いて、空調冷熱機器2Cの運転条件を示すパラメータと評価値と外部情報との関係、または、パラメータと制約条件と外部情報との関係を予測することになる。

[0185] 外部センサとしては、例えば、空調冷熱機器2Cの室内機21と同じ部屋に設置された温度センサまたは赤外線カメラが挙げられる。外部情報は、例えば、空調冷熱機器2Cが備える、乾球の温度、湿球の温度、ガス管の長さ、配管（液管）の長さ、冷媒量、および熱負荷のうちの少なくとも一つを含む情報である。

室外の気温を示す情報は、運転結果収集部11Aがネットワークから取得した空調冷熱機器2C周辺の気温情報であってもよい。また、外部情報は、室内機21の台数または容量といった、空調冷熱機器2Cの構成を示す情報であってもよい。

[0186] 熱負荷は、室外の気温、室内に存在する人、または、熱源となり得る他の電子機器等によって規定される室内の熱源に関する情報である。例えば、電子機器がスマートフォンである場合、運転結果収集部11Aは、室内の温度計が検出した温度情報、上記のスマートフォンの温度情報、赤外線カメラ画像、および空調冷熱機器2Cが設置された部屋の周辺の天気情報を用いて、空調冷熱機器2Cが設置された部屋内の熱負荷を算出する。

[0187] また、運転結果収集部11Aは、室内に存在する人の数を考慮して熱負荷

を算出してもよい。人の数は、各人が携帯しているスマートフォンの位置情報、赤外線カメラ画像、空調冷熱機器 2 C が設置された部屋の入退出記録、または各人のスケジュール情報を用いて算出することが可能である。さらに、運転結果収集部 1 1 A が、空調冷熱機器 2 C が設置された部屋内の熱負荷に関する物理モデル、または、熱負荷を予測するように学習された機械学習モデルを用いて、熱負荷を算出してもよい。

[0188] 空調冷熱機器 2 C が備える乾球の温度、湿球の温度、ガス管の長さ、配管の長さまたは配管の高低差に関する情報は、運転結果収集部 1 1 A が、ネットワーク上で提供されている空調冷熱機器 2 C のカタログ情報から収集してもよい。

なお、運転結果収集部 1 1 A は、上述した外部情報として個々のデータの値を収集してもよいし、これらのデータを基に算出した指標値を収集してもよい。

空調冷熱機器 2 C の設置環境を示す外部情報を用いることで、パラメータ探索装置 1 C は、空調冷熱機器 2 C の提供先ごとに適切なパラメータを探索して設定することが可能である。これにより、空調冷熱機器 2 C を、その設置環境ごとに COP、冷暖房能力または消費電力が最大または最小となるように運転させることができる。

[0189] 図 1 7 は、空調冷熱機器 2 C の冷凍サイクルを示す概念図である。空調冷熱機器 2 C とは、例えば、空調機、換気機器、衛生機器、冷凍機または給湯器等である。図 1 7 に示すように、空調冷熱機器 2 A は、室内機 2 1 と室外機 2 2 を備える。配管 2 5 A および配管 2 5 B は、室内機 2 1 と室外機 2 2 との間を繋ぐ配管である。空調冷熱機器 2 C は、その設置先によっては、室内機 2 1 と室外機 2 2 とを繋ぐ配管 2 5 A と配管 2 5 B との長さが異なる場合がある。配管 2 5 A と配管 2 5 B との長さは、空調冷熱機器 2 C の運転に大きな影響を与える因子である。このため、配管 2 5 A と配管 2 5 B との長さによって、空調冷熱機器 2 C の運転における最適な運転条件を示すパラメータ、評価値または制約条件も異なるものとなる。

[0190] そこで、パラメータ探索装置 1 C は、配管 2 5 A と配管 2 5 B との長さを外部情報として用いて、空調冷熱機器 2 C の運転条件を示すパラメータと評価値と外部情報との関係、または、パラメータと制約条件と外部情報との関係を予測してもよい。

このように、パラメータ探索装置 1 C が、J R A 等の規格または冷凍サイクルの安定性を考慮して空調冷熱機器 2 C の運転条件を示すパラメータを探索することにより、品質の高い空調冷熱機器 2 C を提供することが可能である。

[0191] 以上のように、実施の形態 6 に係るパラメータ探索装置 1 A において、機械装置は、空調冷熱機器 2 C である。制約条件は、空調冷熱機器 2 C の冷暖房能力、空調冷熱機器 2 C の消費電力、空調冷熱機器 2 C の消費電力に対する冷暖房能力を示すエネルギー効率、空調冷熱機器 2 C が備える圧縮機 2 2 4 の吸入加熱度、空調冷熱機器 2 C が備える電子膨張弁 2 1 2, 2 2 1 の入口の過冷却度、圧縮機 2 2 4 が制御する冷媒の温度と圧力、空調冷熱機器 2 C の冷暖制御対象水の流量と温度と圧力、および空調冷熱機器 2 C が備える電子基板の電子回路に流れる電流のうちの少なくとも一つの値が一定範囲内である。

これにより、パラメータ探索装置 1 A は、空調冷熱機器 2 A の運転条件を示すパラメータを効率的に探索することが可能である。

[0192] 実施の形態 6 に係るパラメータ探索装置 1 C において、外部情報は、空調冷熱機器 2 C が備える、乾球の温度、湿球の温度、ガス管の長さ、液管の長さ、冷媒量、および熱負荷のうちの少なくとも一つを含む。これにより、パラメータ探索装置 1 C は、空調冷熱機器 2 A の運転条件を示すパラメータを効率的に探索することが可能である。

[0193] なお、各実施の形態の組み合わせまたは実施の形態のそれぞれの任意の構成要素の変形もしくは実施の形態のそれぞれにおいて任意の構成要素の省略が可能である。

産業上の利用可能性

[0194] 本開示に係るパラメータ探索装置は、例えば、空調冷熱機器の運転条件の探索に利用可能である。

符号の説明

[0195] 1, 1A, 1B, 1C パラメータ探索装置、2 機械装置、2A, 2B, 2C 空調冷熱機器、3 事前データ収集装置、4 外部センサ、11, 11A, 11B 運転結果収集部、12, 12A, 12B 評価値取得部、13, 13A, 13B, 13C パラメータ探索部、21 室内機、22 室外機、23 流量計、24 空調コントローラ、25A, 25B 配管、31 事前データ取得部、32 事前データ記憶部、100 入力インタフェース、101 出力インタフェース、102 処理回路、103 プロセッサ、104 メモリ、111, 111A 運転結果取得部、112, 112A 運転結果記憶部、113 センサデータ取得部、114 センサデータ記憶部、121, 121A, 121B 評価値計算部、122, 122A, 122B 評価値記憶部、123, 123A 制約条件計算部、131, 131A, 131B, 131C 機械学習部、132, 132A, 132B, 132C 探索終了判定部、133, 133A, 133B, 133C パラメータ決定部、211 室内熱交換器、212, 221 電子膨張弁、222 冷媒熱交換器、223 四方弁、224 圧縮機、225 アクкумуляレータ、226 室外熱交換器、227A, 227B 電磁弁、1311, 1311A, 1311B, 1311C 学習予測部、1312, 1312A, 1312B, 1312C 予測結果記憶部、1313 事前学習部、1331, 1331A, 1331B, 1331C 探索パラメータ計算部、1332, 1332A, 1332B, 1332C パラメータ指令部。

請求の範囲

- [請求項1] 機械装置の運転条件を示すパラメータを含む運転結果を収集する運転結果収集部と、
- 前記運転結果を用いて求められた前記パラメータの評価値を取得する評価値取得部と、
- 前記機械装置の運転条件を示す前記パラメータから、目標の前記パラメータを探索するパラメータ探索部と、を備え、
- 前記パラメータ探索部は、
- 前記パラメータと前記評価値についての複数の探索候補が入力されると、前記探索候補における前記パラメータと前記評価値との関係を出力する機械学習モデルを用いて、前記探索候補における前記パラメータと前記評価値との関係を予測し、
- 前記機械学習モデルの予測結果と、探索した前記パラメータのうち、前記評価値が最大である探索ベストとを比較して、前記評価値が当該探索ベストを上回る前記探索候補の数を探索終了指標とし、
- 前記探索終了指標と閾値との比較結果に基づいて、前記パラメータの探索を継続するか否かを判定することを特徴とするパラメータ探索装置。
- [請求項2] 前記パラメータ探索部は、前記機械学習モデルを学習することを特徴とする請求項1に記載のパラメータ探索装置。
- [請求項3] 前記運転結果収集部は、前記機械装置の運転において満たすべき制約条件をさらに含む前記運転結果を収集し、
- 前記パラメータ探索部は、前記パラメータ、前記制約条件および前記評価値についての複数の前記探索候補が入力されると、前記探索候補における、前記パラメータと前記評価値と前記制約条件との関係を示す予測値を出力する前記機械学習モデルを用いて、前記探索候補における前記パラメータと前記評価値と前記制約条件との関係を予測する

ことを特徴とする請求項1または請求項2に記載のパラメータ探索装置。

[請求項4] 前記パラメータ探索部は、前記パラメータと前記評価値との関係を事前に学習した事前学習モデルを取得し、前記事前学習モデルを用いて前記機械学習モデルを学習する

ことを特徴とする請求項2に記載のパラメータ探索装置。

[請求項5] 前記パラメータ探索部は、前記パラメータと前記制約条件と前記評価値との関係を事前に学習した事前学習モデルを取得し、前記事前学習モデルを用いて前記機械学習モデルを学習する

ことを特徴とする請求項3に記載のパラメータ探索装置。

[請求項6] 前記運転結果収集部は、前記機械装置の周辺情報または運転タスクに関する情報のうちの少なくとも一つを含む外部情報をさらに取得し、

前記評価値取得部は、前記外部情報を用いて前記パラメータの前記評価値を計算する

ことを特徴とする請求項1から請求項5のいずれか1項に記載のパラメータ探索装置。

[請求項7] 前記運転結果収集部は、前記機械装置の周辺情報または運転タスクに関する情報のうちの少なくとも一つを含む外部情報をさらに取得し、

前記評価値取得部は、前記外部情報を用いて前記制約条件の前記評価値を計算する

ことを特徴とする請求項5に記載のパラメータ探索装置。

[請求項8] 前記機械装置は、空調冷熱機器であり、
前記パラメータは、前記空調冷熱機器が備える、電子膨張弁の開度、電磁弁の開度、圧縮機の動作周波数、ファンの風量、前記ファンの回転数、吹き出し方向を決めるベーンの角度、および冷暖制御対象水の流量のうちの少なくとも一つを含む

ことを特徴とする請求項 1 から請求項 7 のいずれか 1 項に記載のパラメータ探索装置。

[請求項9] 前記評価値は、前記空調冷熱機器の冷暖房能力、前記空調冷熱機器の消費電力に対する前記冷暖房能力を示すエネルギー効率、前記空調冷熱機器の快適性指標、前記空調冷熱機器が備える吹き出し口の温度、前記空調冷熱機器の冷暖制御対象水の出口温度、および、前記空調冷熱機器による冷暖制御で排出される二酸化炭素濃度のうちの少なくとも一つを含む

ことを特徴とする請求項 8 に記載のパラメータ探索装置。

[請求項10] 前記機械装置は、空調冷熱機器であり、
前記制約条件は、前記空調冷熱機器の冷暖房能力、前記空調冷熱機器の消費電力、前記空調冷熱機器の前記消費電力に対する前記冷暖房能力を示すエネルギー効率、前記空調冷熱機器が備える圧縮機の吸入加熱度、前記空調冷熱機器が備える電子膨張弁の入口の過冷却度、前記圧縮機が制御する冷媒の温度と圧力、前記空調冷熱機器の冷暖制御対象水の流量と温度と圧力、および、前記空調冷熱機器が備える電子基板の電子回路に流れる電流のうちの少なくとも一つの値が一定範囲内である

ことを特徴とする請求項 3 に記載のパラメータ探索装置。

[請求項11] 前記機械装置は、空調冷熱機器であり、
前記外部情報は、前記空調冷熱機器が備える、乾球の温度、湿球の温度、ガス管の長さ、液管の長さ、冷媒量、および熱負荷のうちの少なくとも一つを含む

ことを特徴とする請求項 6 または請求項 7 に記載のパラメータ探索装置。

[請求項12] パラメータ探索装置によるパラメータ探索方法であって、
運転結果収集部が、機械装置の運転条件を示すパラメータを含む運転結果を収集するステップと、

評価値取得部が、前記運転結果を用いて求められた前記パラメータの評価値を取得するステップと、

パラメータ探索部が、前記機械装置の運転条件を示す前記パラメータから、目標の前記パラメータを探索するステップと、を備え、

前記パラメータ探索部は、

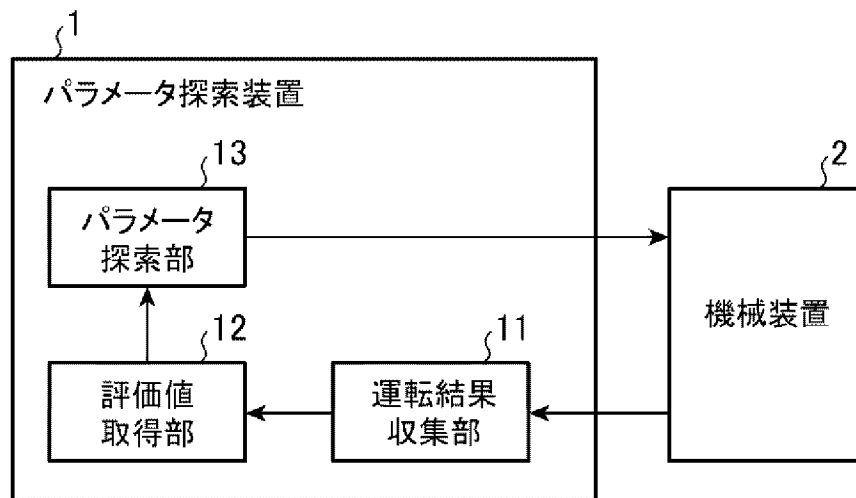
前記パラメータと前記評価値についての複数の探索候補が入力されると、前記探索候補における前記パラメータと前記評価値との関係を出力する機械学習モデルを用いて、前記探索候補における前記パラメータと前記評価値との関係を予測し、

前記機械学習モデルの予測結果と、探索した前記パラメータのうち、前記評価値が最大である探索ベストとを比較して、前記評価値が当該探索ベストを上回る前記探索候補の数を探索終了指標とし、

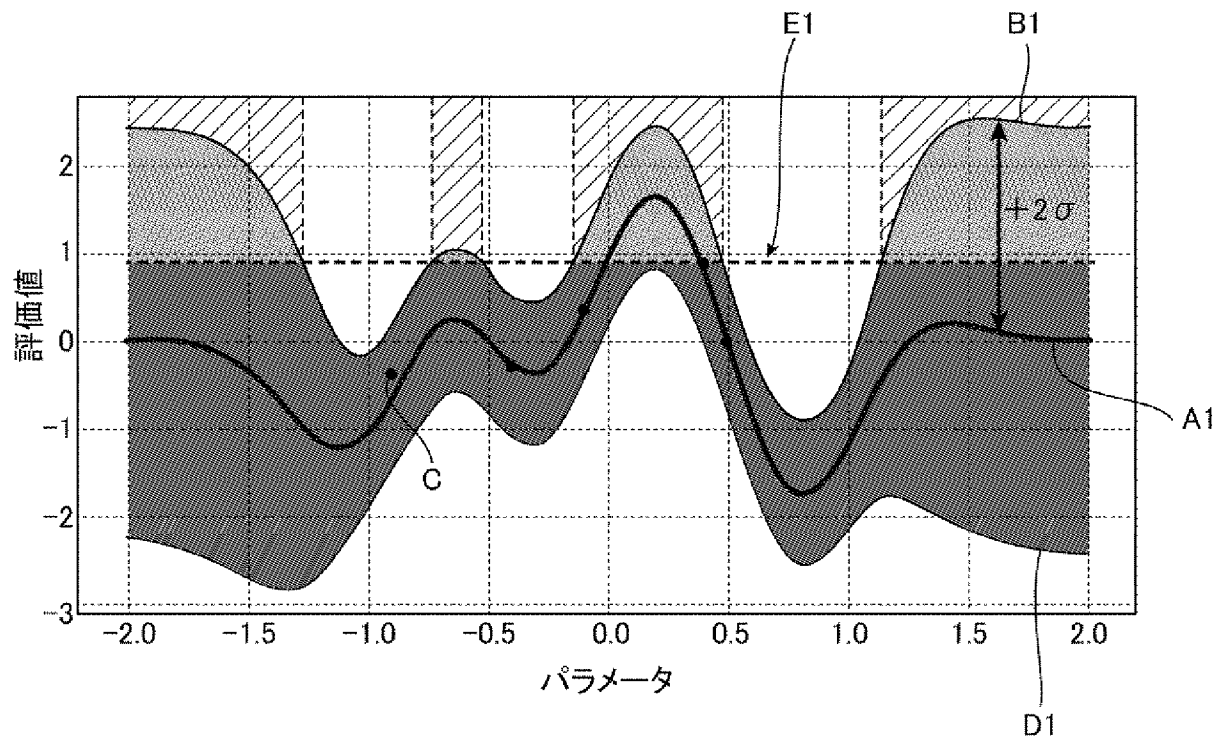
前記探索終了指標と閾値との比較結果に基づいて、前記パラメータの探索を継続するか否かを判定する

ことを特徴とするパラメータ探索方法。

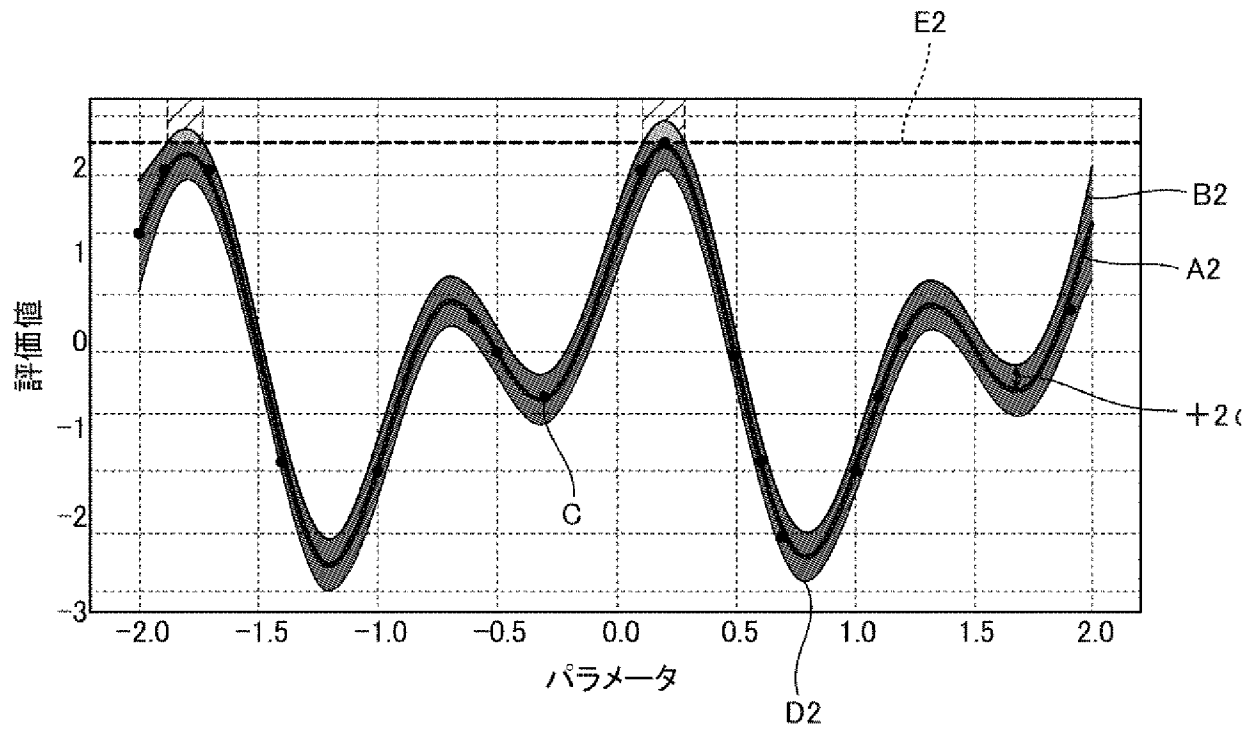
[図1]



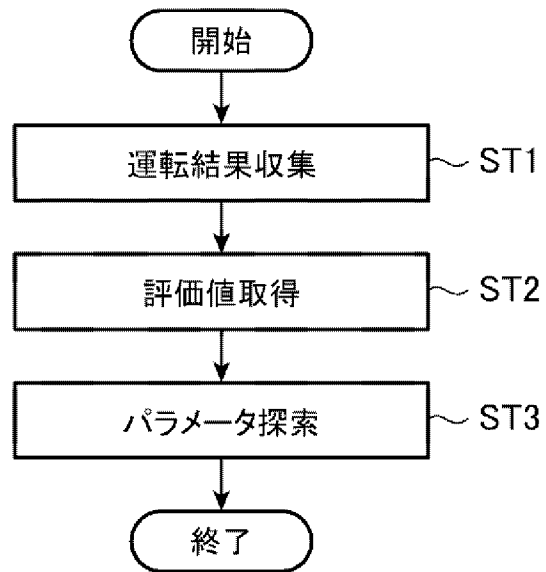
[図2]



[図3]



[図4]



[図5]

図5A

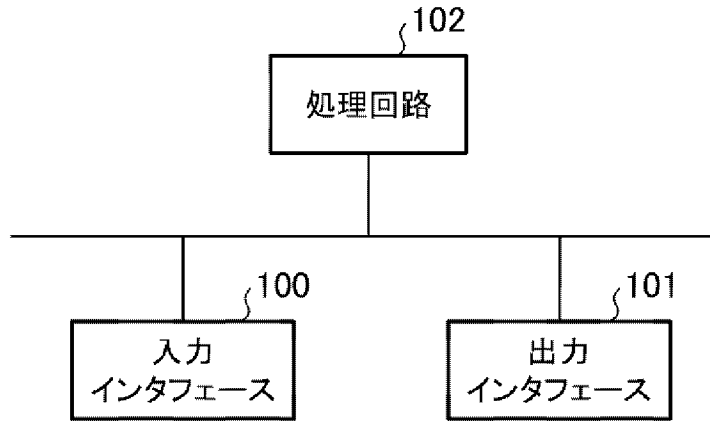
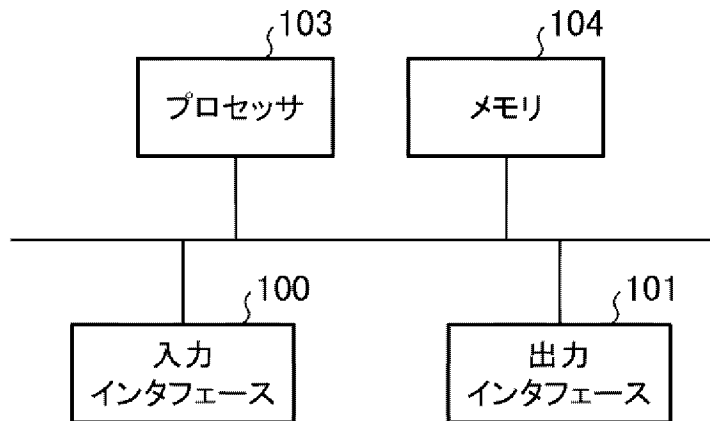
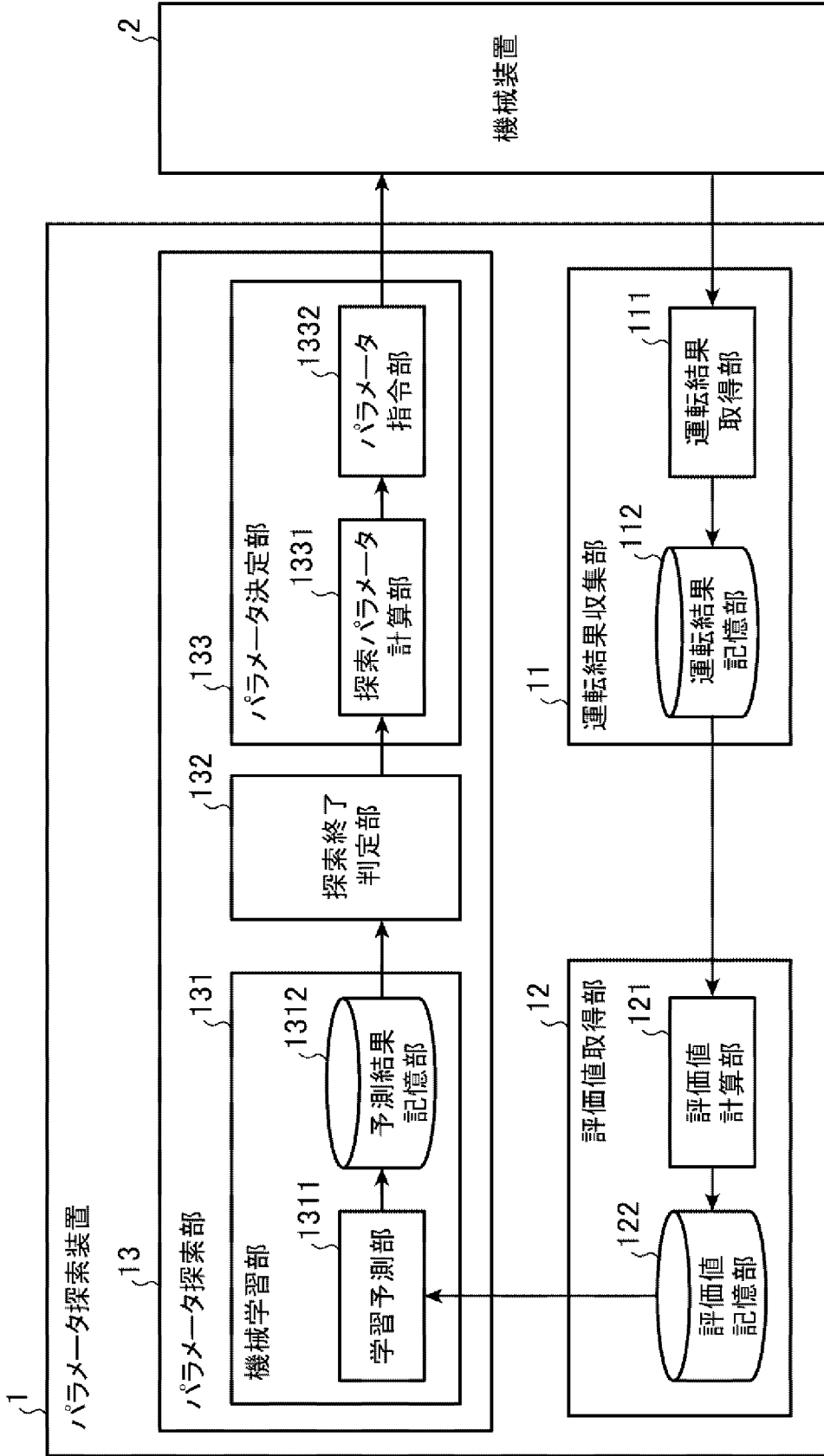


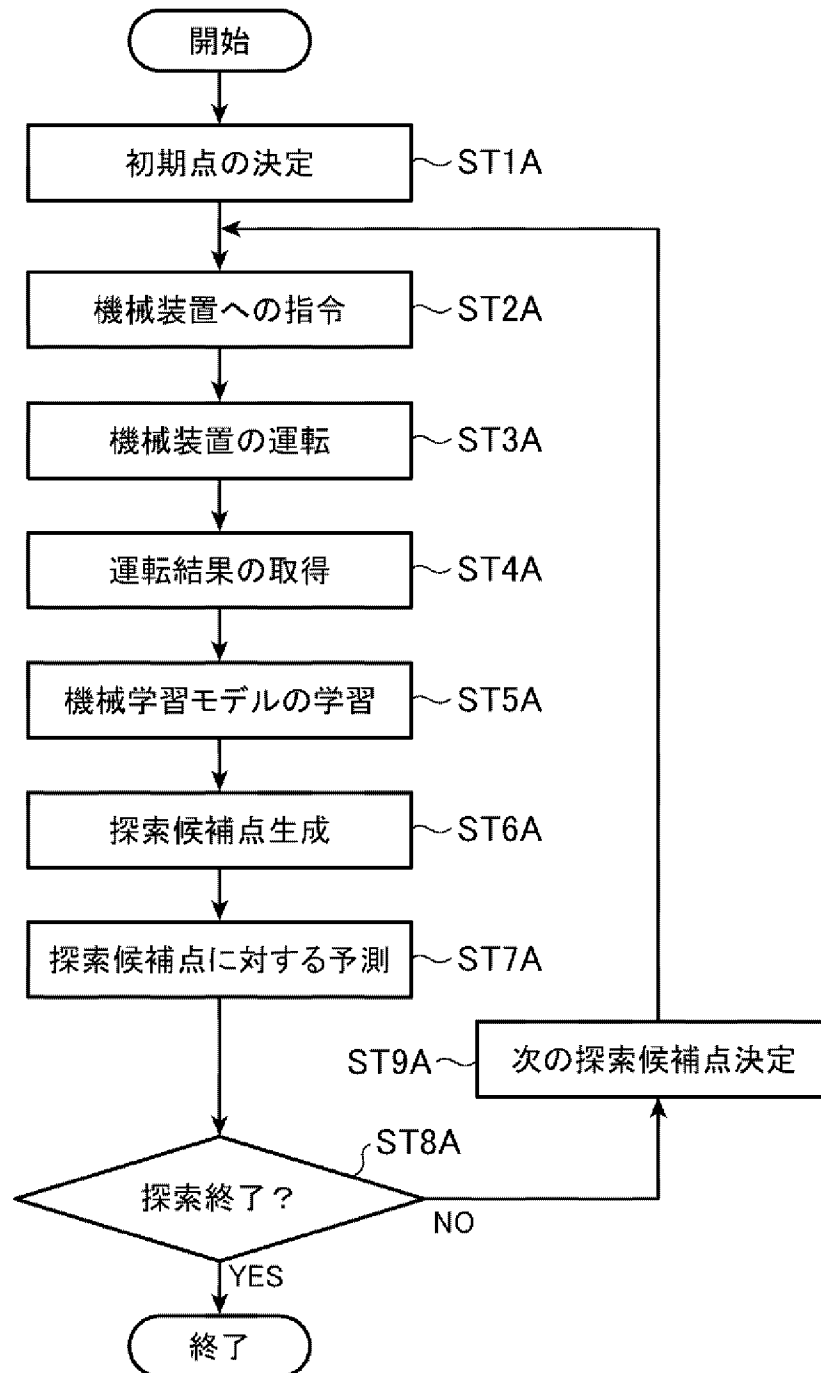
図5B



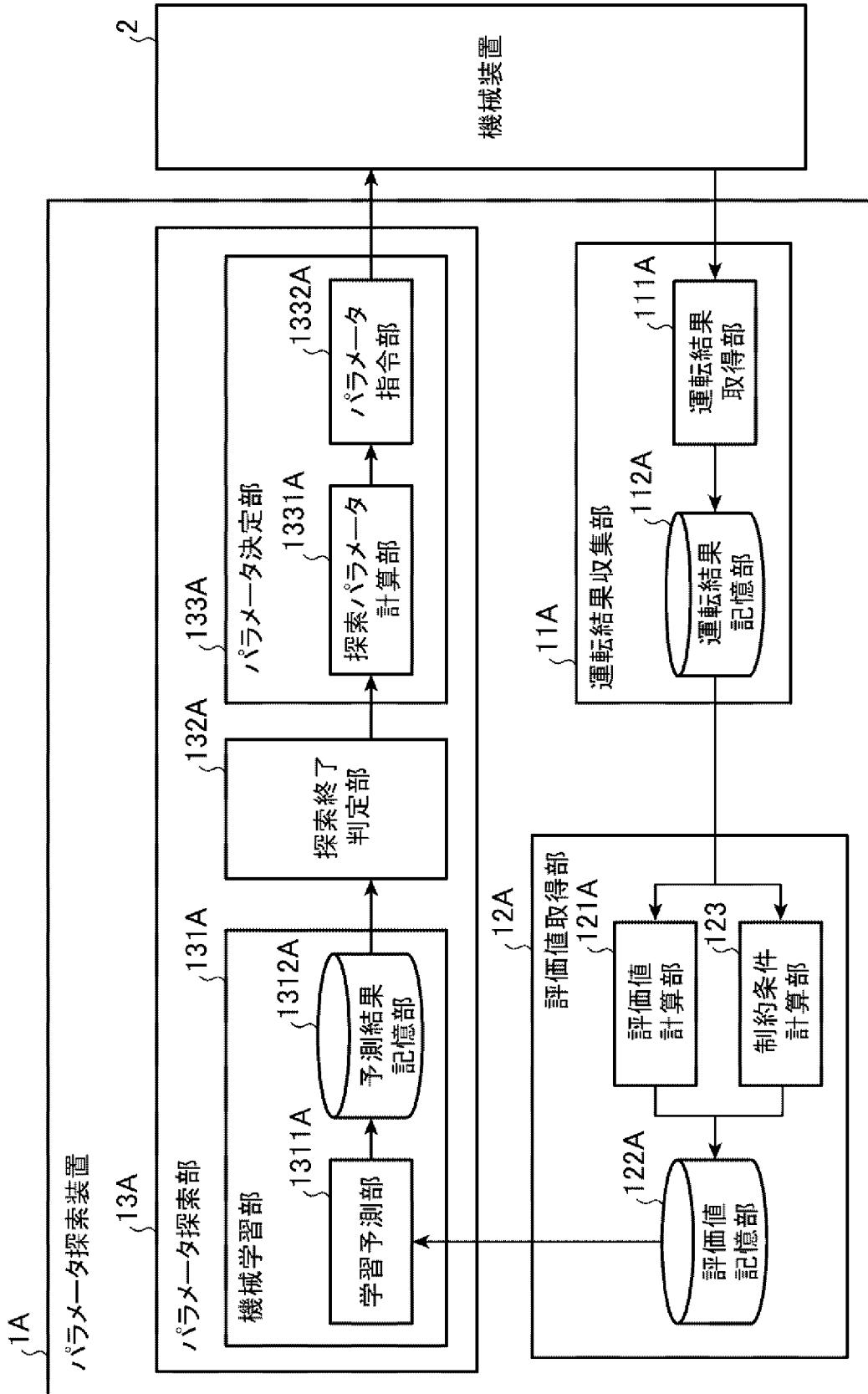
[図6]



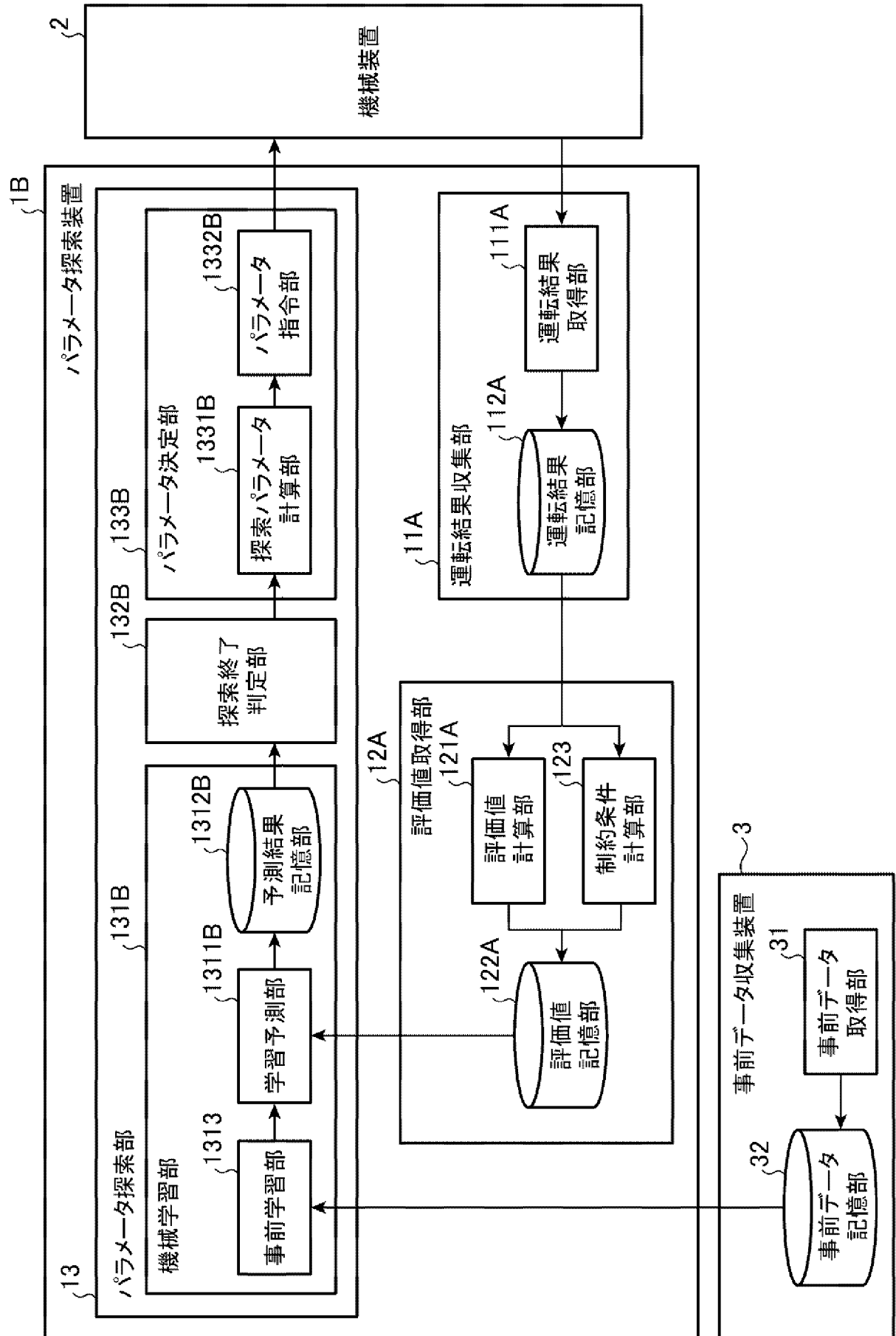
[図7]



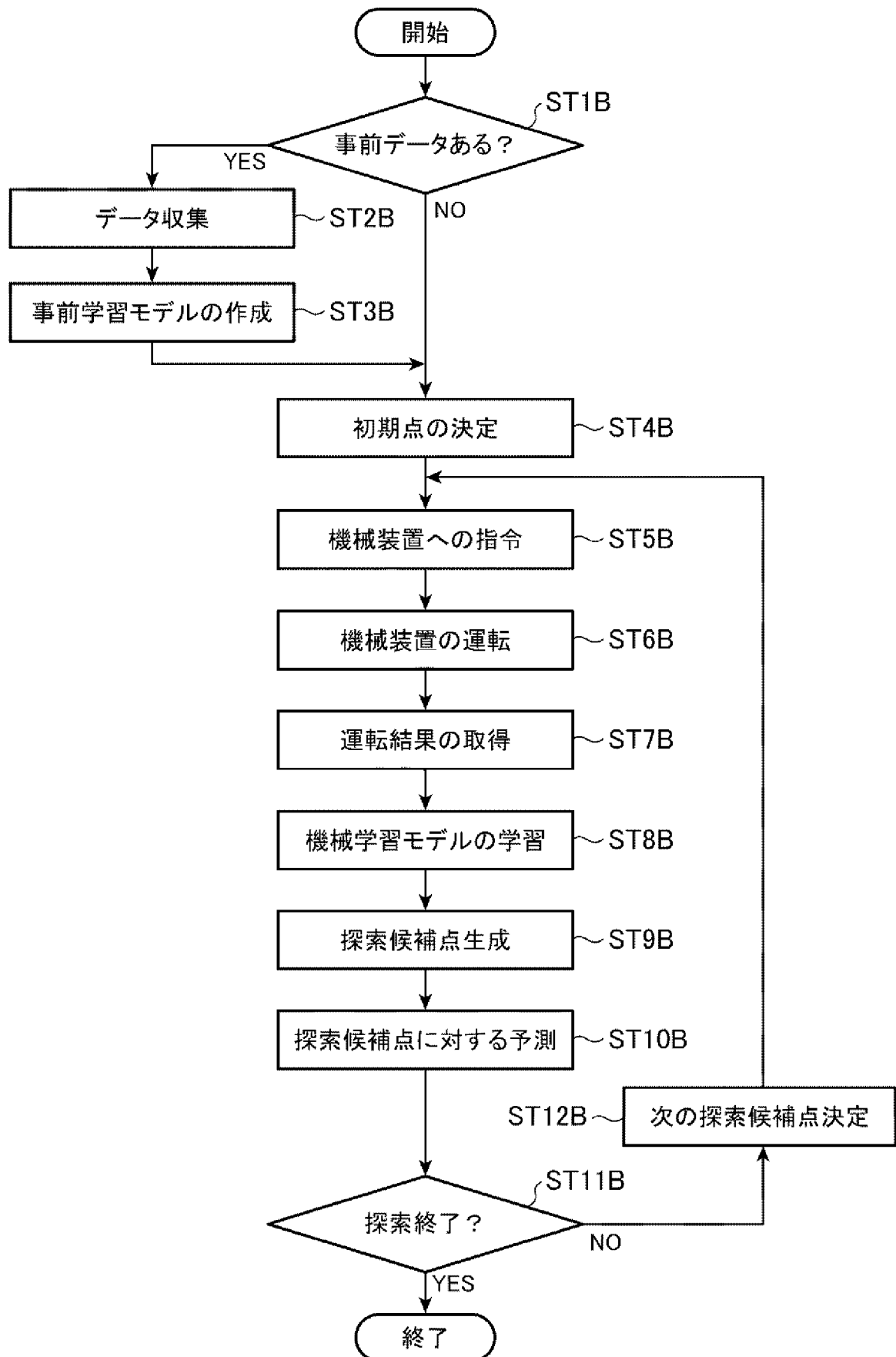
[図8]



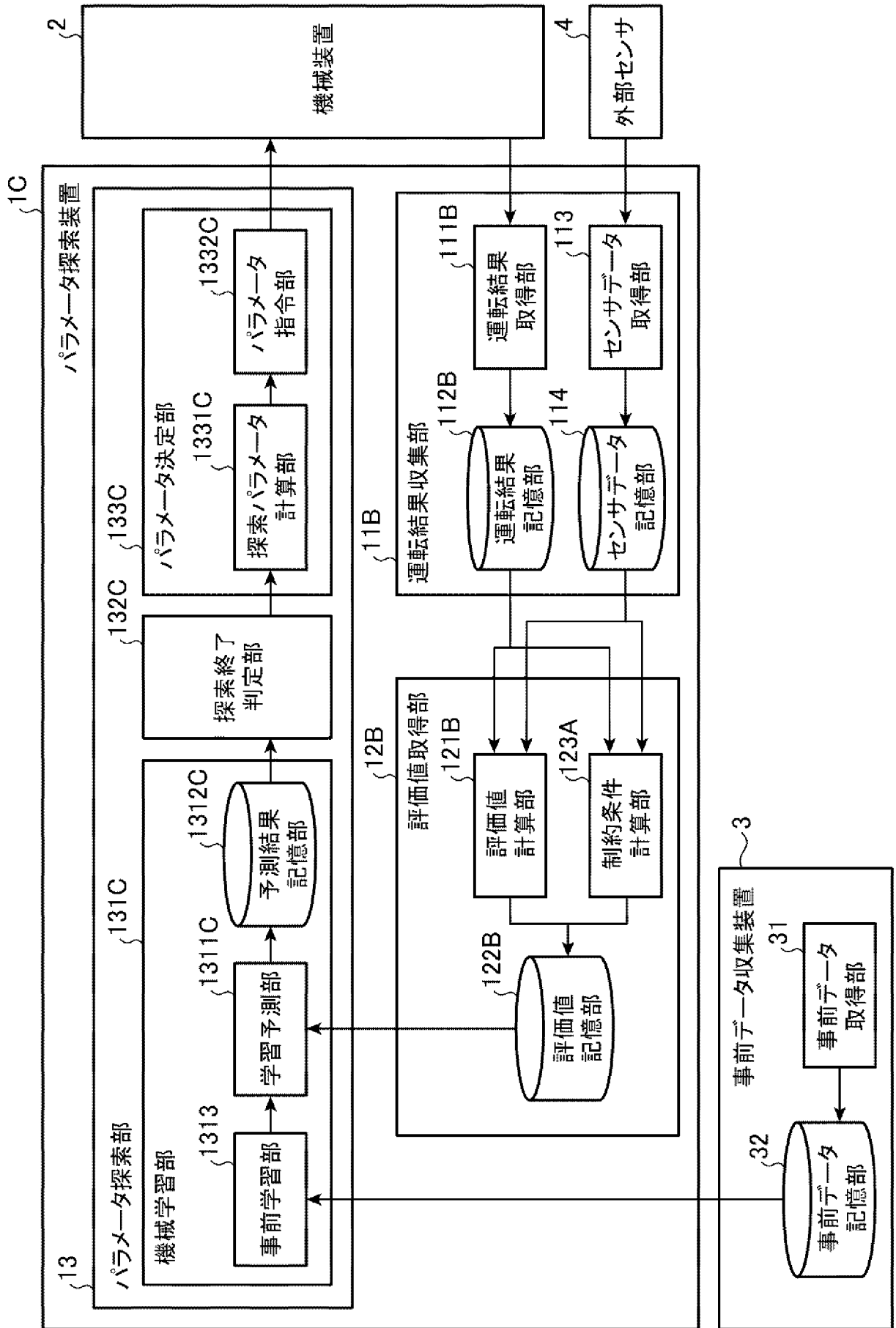
[図9]



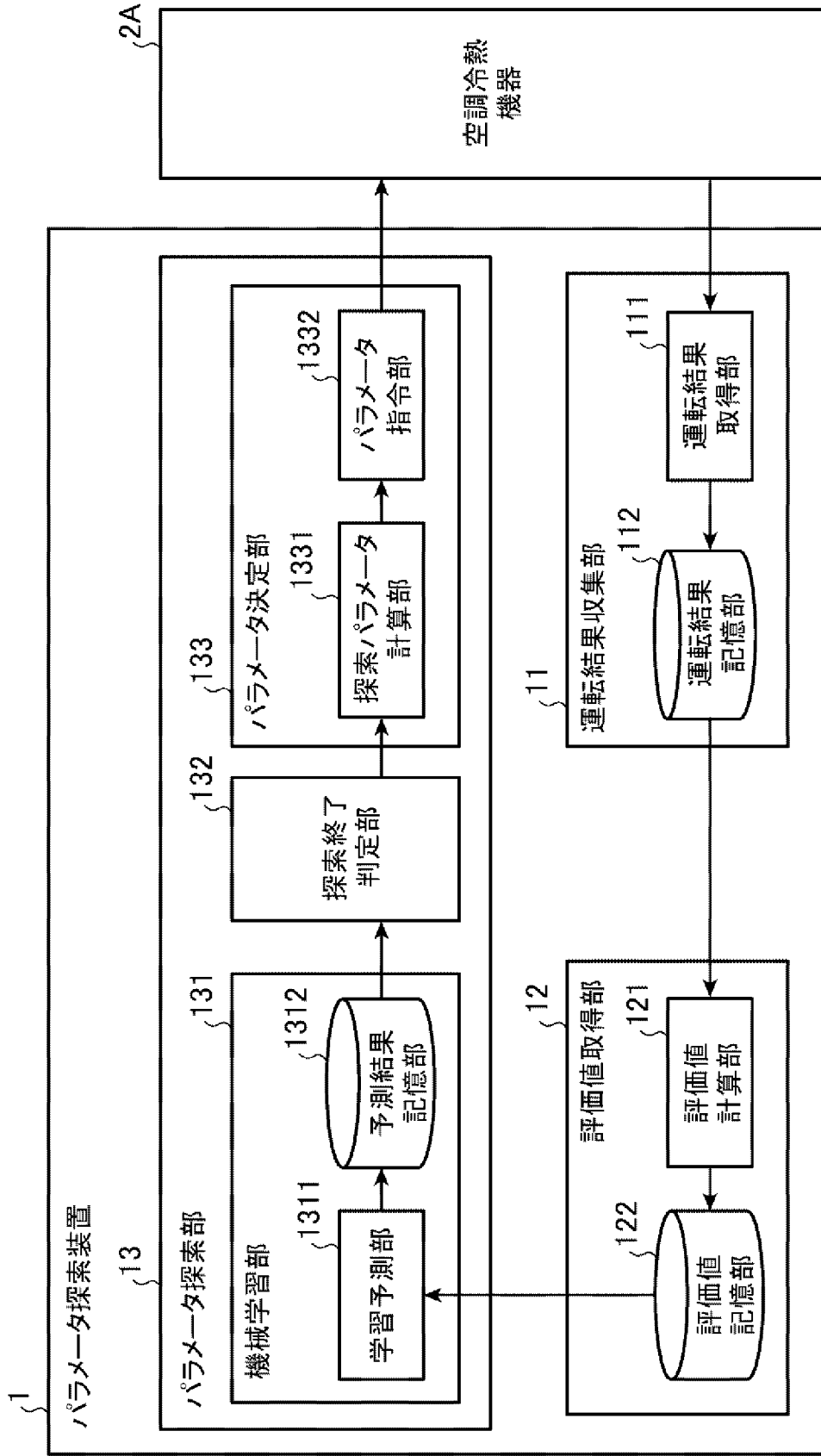
[図10]



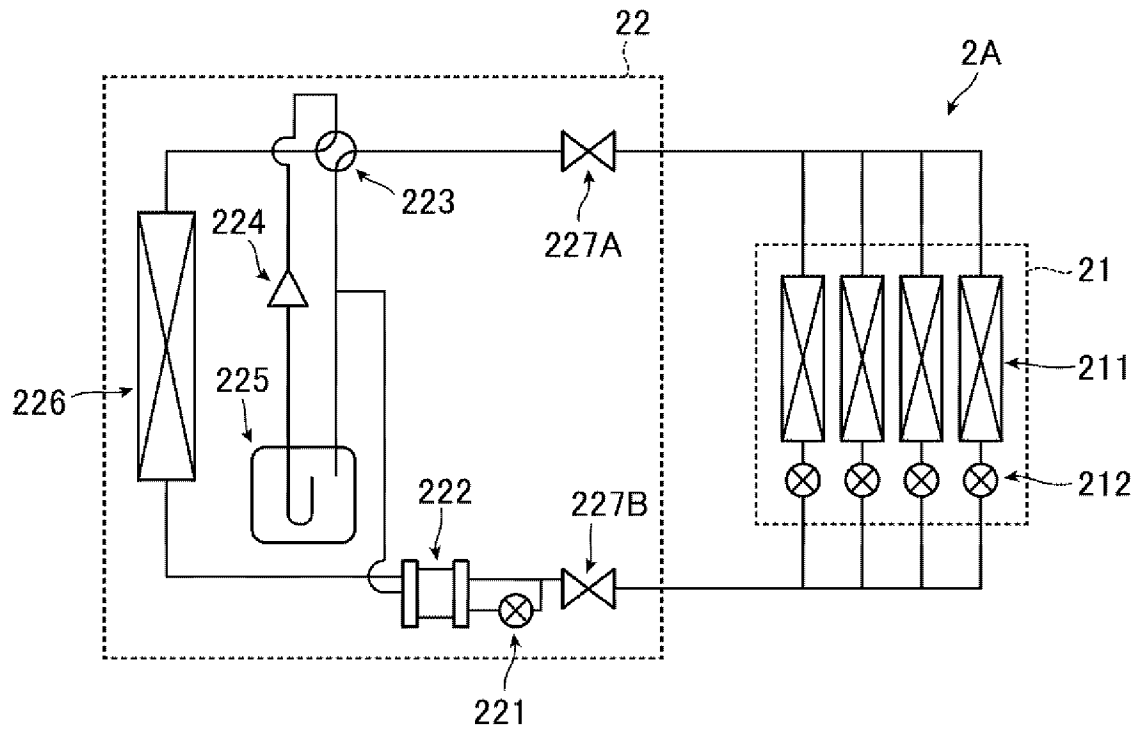
[図11]



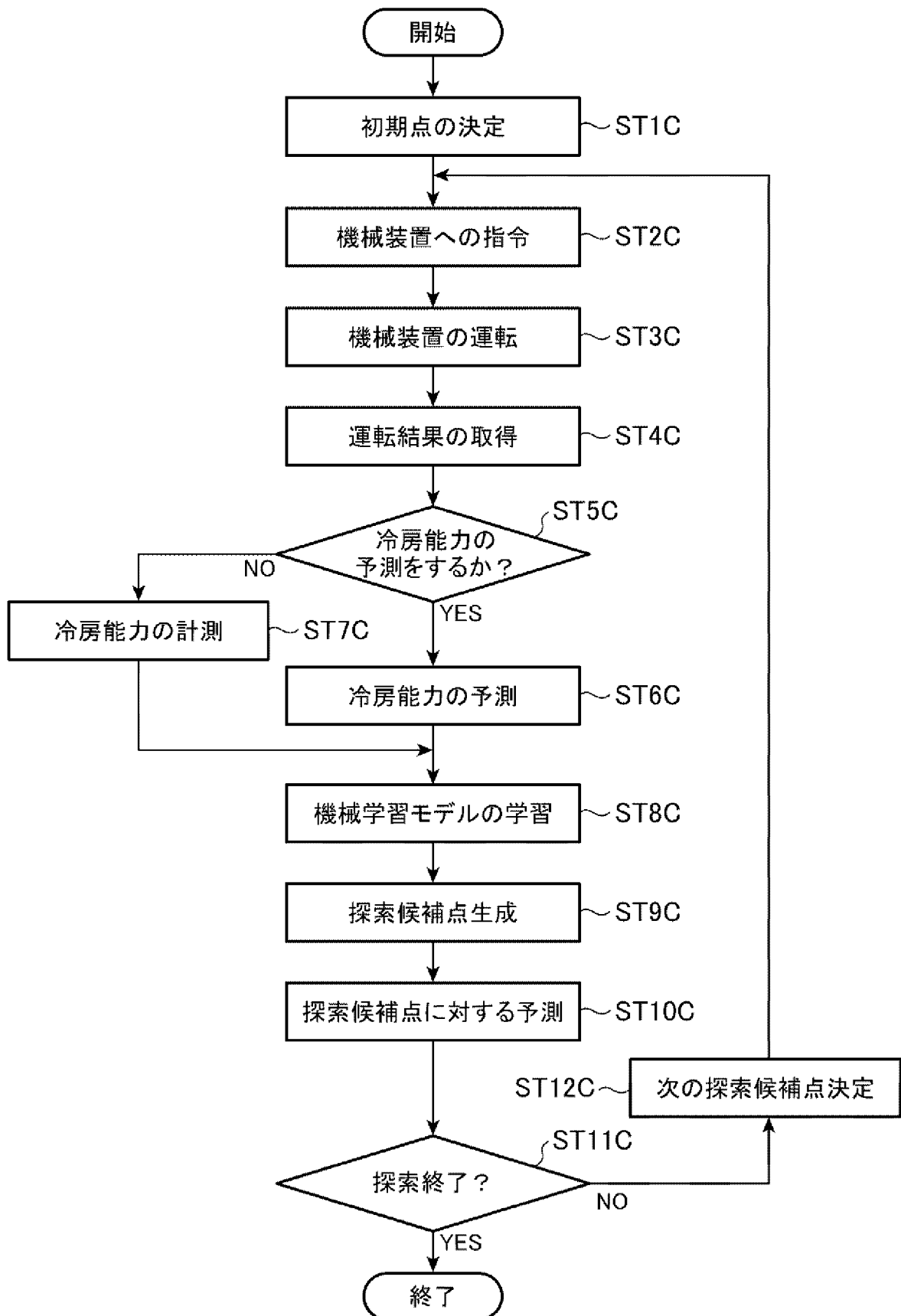
[図12]



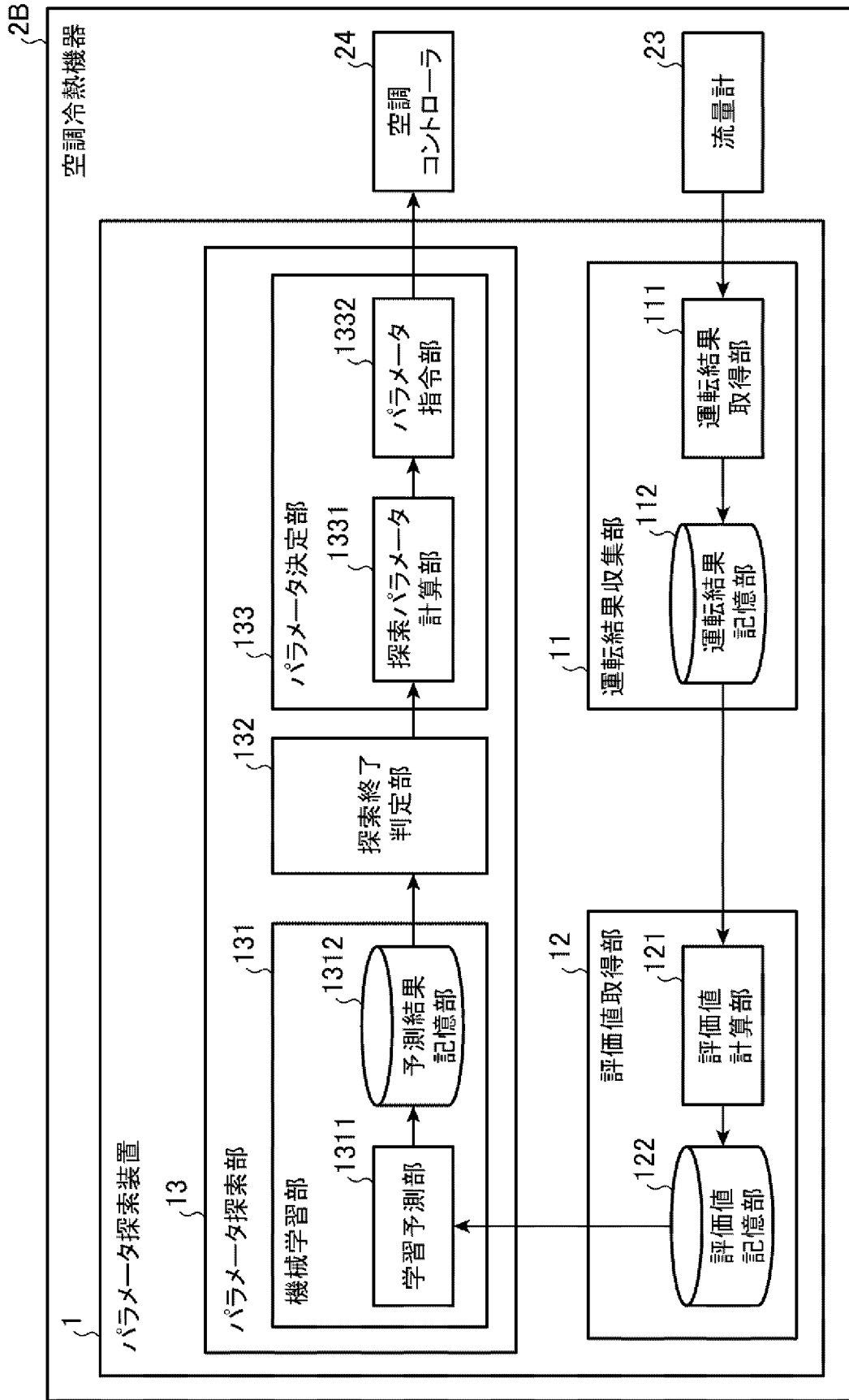
[図13]



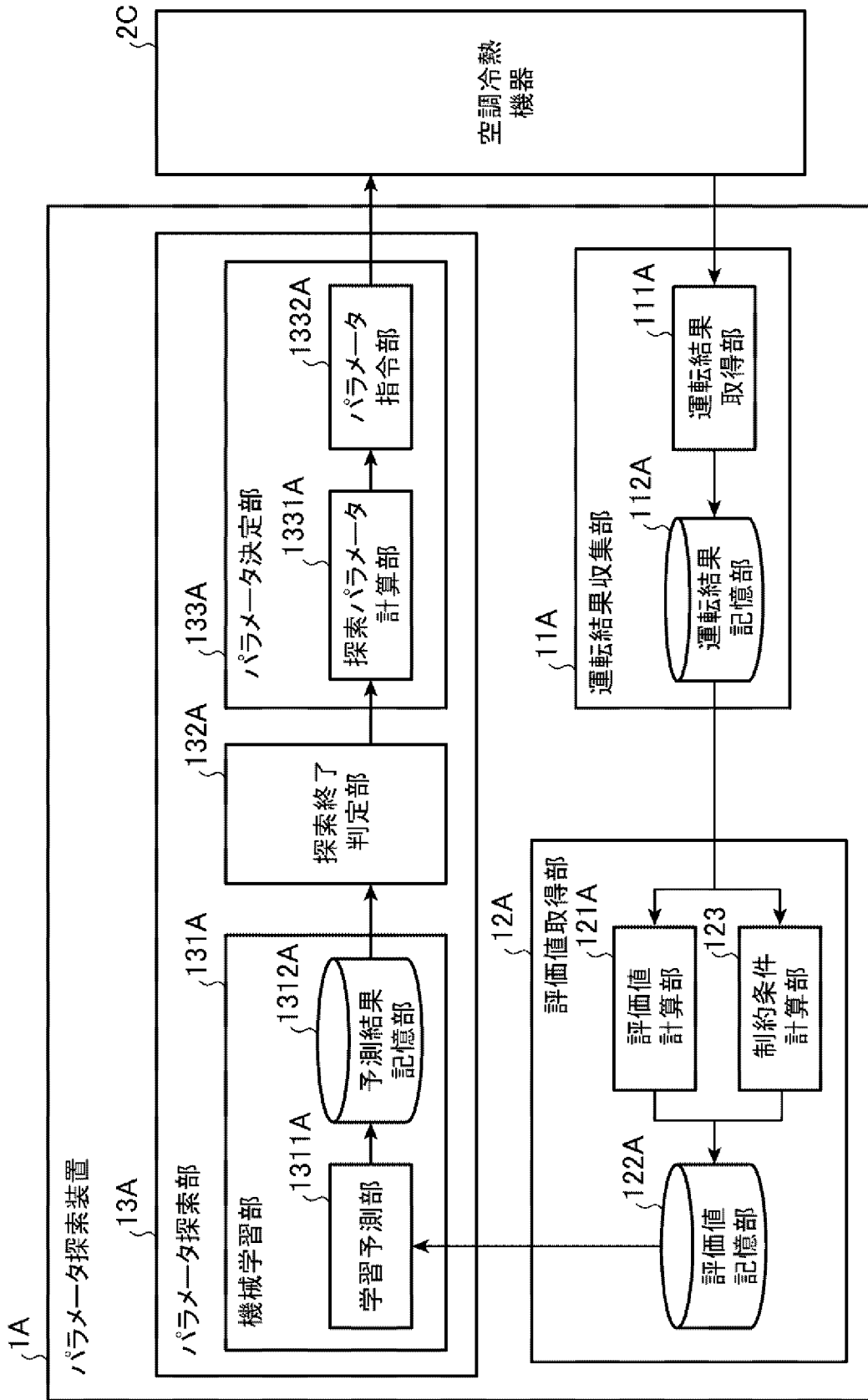
[図14]



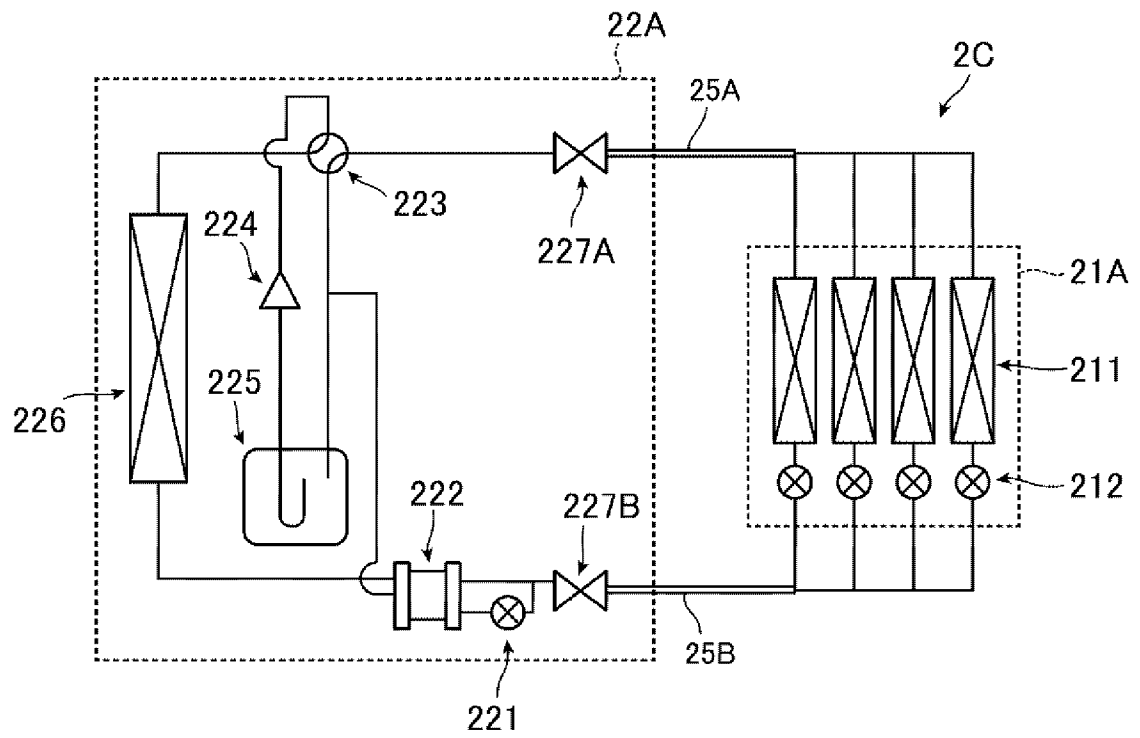
[図15]



[図16]



[図17]



INTERNATIONAL SEARCH REPORT

International application No.

PCT/JP2022/031475

| A. CLASSIFICATION OF SUBJECT MATTER | | |
|--|--|---|
| G05B 13/02(2006.01)j FI: G05B13/02 L; G05B13/02 J | | |
| According to International Patent Classification (IPC) or to both national classification and IPC | | |
| B. FIELDS SEARCHED | | |
| Minimum documentation searched (classification system followed by classification symbols) G05B13/02 | | |
| Documentation searched other than minimum documentation to the extent that such documents are included in the fields searched Published examined utility model applications of Japan 1922-1996 Published unexamined utility model applications of Japan 1971-2022 Registered utility model specifications of Japan 1996-2022 Published registered utility model applications of Japan 1994-2022 | | |
| Electronic data base consulted during the international search (name of data base and, where practicable, search terms used) | | |
| C. DOCUMENTS CONSIDERED TO BE RELEVANT | | |
| Category* | Citation of document, with indication, where appropriate, of the relevant passages | Relevant to claim No. |
| A | WO 2021/186521 A1 (MITSUBISHI ELECTRIC CORP) 23 September 2021 (2021-09-23) paragraph [0045] | 1-12 |
| A | WO 2020/261572 A1 (MITSUBISHI ELECTRIC CORP) 30 December 2020 (2020-12-30) paragraph [0055] | 1-12 |
| A | JP 2012-149839 A (NIPPON TELEGR & TELEPH CORP <NTT>) 09 August 2012 (2012-08-09) entire text, all drawings | 1-12 |
| <input type="checkbox"/> Further documents are listed in the continuation of Box C. <input checked="" type="checkbox"/> See patent family annex. | | |
| * Special categories of cited documents: "A" document defining the general state of the art which is not considered to be of particular relevance "E" earlier application or patent but published on or after the international filing date "L" document which may throw doubts on priority claim(s) or which is cited to establish the publication date of another citation or other special reason (as specified) "O" document referring to an oral disclosure, use, exhibition or other means "P" document published prior to the international filing date but later than the priority date claimed "T" later document published after the international filing date or priority date and not in conflict with the application but cited to understand the principle or theory underlying the invention "X" document of particular relevance; the claimed invention cannot be considered novel or cannot be considered to involve an inventive step when the document is taken alone "Y" document of particular relevance; the claimed invention cannot be considered to involve an inventive step when the document is combined with one or more other such documents, such combination being obvious to a person skilled in the art "&" document member of the same patent family | | |
| Date of the actual completion of the international search 19 October 2022 | | Date of mailing of the international search report 01 November 2022 |
| Name and mailing address of the ISA/JP Japan Patent Office (ISA/JP) 3-4-3 Kasumigaseki, Chiyoda-ku, Tokyo 100-8915 Japan | | Authorized officer Telephone No. |

INTERNATIONAL SEARCH REPORT
Information on patent family members

| |
|---|
| International application No. PCT/JP2022/031475 |
|---|

| Patent document cited in search report | Publication date (day/month/year) | Patent family member(s) | Publication date (day/month/year) |
|--|-----------------------------------|--|-----------------------------------|
| WO 2021/186521 A1 | 23 September 2021 | TW 202136939 A | |
| ----- | | | |
| WO 2020/261572 A1 | 30 December 2020 | US 2022/0107629 A1 paragraph [0058] | |
| | | TW 202100290 A | |
| | | KR 10-2022-0002679 A | |
| | | CN 114025912 A | |
| ----- | | | |
| JP 2012-149839 A | 09 August 2012 | (Family: none) | |
| ----- | | | |

| | | |
|--|---|--------------------------|
| A. 発明の属する分野の分類（国際特許分類（IPC）） G05B 13/02(2006.01)i FI: G05B13/02 L; G05B13/02 J | | |
| B. 調査を行った分野 調査を行った最小限資料（国際特許分類（IPC）） G05B13/02 最小限資料以外の資料で調査を行った分野に含まれるもの 日本国実用新案公報 1922-1996年 日本国公開実用新案公報 1971-2022年 日本国実用新案登録公報 1996-2022年 日本国登録実用新案公報 1994-2022年 | | |
| 国際調査で使用した電子データベース（データベースの名称、調査に使用した用語） | | |
| C. 関連すると認められる文献 | | |
| 引用文献の カテゴリー* | 引用文献名 及び一部の箇所が関連するときは、その関連する箇所の表示 | 関連する 請求項の番号 |
| A | WO 2021/186521 A1（三菱電機株式会社）23.09.2021（2021-09-23） 段落[0045] | 1-12 |
| A | WO 2020/261572 A1（三菱電機株式会社）30.12.2020（2020-12-30） 段落[0055] | 1-12 |
| A | JP 2012-149839 A（日本電信電話株式会社）09.08.2012（2012-08-09） 全文，全図 | 1-12 |
| <input type="checkbox"/> C欄の続きにも文献が列挙されている。 <input checked="" type="checkbox"/> パテントファミリーに関する別紙を参照。 | | |
| * 引用文献のカテゴリー “A” 特に関連のある文献ではなく、一般的技術水準を示すもの “E” 国際出願日前の出願または特許であるが、国際出願日以後に公表されたもの “L” 優先権主張に疑義を提起する文献又は他の文献の発行日若しくは他の特別な理由を確立するために引用する文献（理由を付す） “O” 口頭による開示、使用、展示等に言及する文献 “P” 国際出願日前で、かつ優先権の主張の基礎となる出願の日の後に公表された文献 “T” 国際出願日又は優先日後に公表された文献であって出願と抵触するものではなく、発明の原理又は理論の理解のために引用するもの “X” 特に関連のある文献であって、当該文献のみで発明の新規性又は進歩性がないと考えられるもの “Y” 特に関連のある文献であって、当該文献と他の1以上の文献との、当業者にとって自明である組合せによって進歩性がないと考えられるもの “&” 同一パテントファミリー文献 | | |
| 国際調査を完了した日 | 19.10.2022 | 国際調査報告の発送日 01.11.2022 |
| 名称及びあて先 日本国特許庁(ISA/JP) 〒100-8915 日本国 東京都千代田区霞が関三丁目4番3号 | 権限のある職員（特許庁審査官） 今井 貞雄 3U 4129 電話番号 03-3581-1101 内線 3364 | |

国際調査報告
 パテントファミリーに関する情報

国際出願番号

PCT/JP2022/031475

| 引用文献 | | | 公表日 | パテントファミリー文献 | | | 公表日 |
|-------|-------------|----|------------|-------------|-----------------|----|-----|
| WO | 2021/186521 | A1 | 23.09.2021 | TW | 202136939 | A | |
| ----- | | | | | | | |
| WO | 2020/261572 | A1 | 30.12.2020 | US | 2022/0107629 | A1 | |
| | | | | 段落[0058] | | | |
| | | | | TW | 202100290 | A | |
| | | | | KR | 10-2022-0002679 | A | |
| | | | | CN | 114025912 | A | |
| ----- | | | | | | | |
| JP | 2012-149839 | A | 09.08.2012 | (ファミリーなし) | | | |
| ----- | | | | | | | |