

说明书

一种带有清洁功能的蹲便器

技术领域

本发明涉及一种带有清洗功能的蹲便器。

背景技术

蹲便器一般都是嵌设于地面上，普遍在公共厕所使用，由于其清洗需要人力，而且由于使用频繁，蹲便器用于踏脚的两侧非常脏。因此，怎样能实现蹲便器自带清洗功能是非常有必要的。

发明内容

为克服上述问题，本发明的一个实施例中提供了为克服上述问题，本发明的目的是提供一种带有清洗功能的蹲便器，能对蹲便器的踩脚面进行清洗。

本发明采用以下方案实现：一种带有清洗功能的蹲便器，包括蹲便器，其特征在于：所述蹲便器上设置有用用于喷洗蹲便器踩脚面的喷头。

在本发明一实施例中，所述喷头设置于所述蹲便器的蹲便器踩脚面的外边缘。

在本发明一实施例中，所述蹲便器踩脚面的外边缘具有至少一个凸部，所述喷头埋设于凸部内。

在本发明一实施例中，所述蹲便器踩脚面的外边缘还设置有一出风孔，所述出风孔连接到一进风管路，所述进风管路连接到一鼓风机。

在本发明一实施例中，所述的进风管路埋设于蹲便器内腔，且与该蹲便器一体成形。

在本发明一实施例中，所述的喷头连接到一进水管路。

在本发明一实施例中，所述的进水管路埋设于蹲便器内腔，且与该蹲便器一体成形。

说明书

在本发明一实施例中，所述蹲便器的蓄水槽出水端经一三通阀连接到所述进水管路的进水端和该蹲便器的冲水管路。

在本发明一实施例中，所述蹲便器具有一用于盖住整个蹲便器的盖子，所述喷头设置于盖子的内壁上。

在本发明一实施例中，所述蹲便器具有一用于盖住整个蹲便器的盖子，所述盖子内壁上设置有喷气风干口。

在本发明一实施例中，所述喷头连接到延时开关阀。

本发明能实现蹲便器清洗，不仅结构简单，而且喷头是往蹲便器内喷水，不会造成蹲便器之外的场地喷湿，具有较好的使用价值。

本发明的另一个实施例采用以下方案实现：一种具备清洁功能的蹲便器，包括蹲便器，所述蹲便器设置用以清洗所述蹲便器内壁的喷头。

在本发明一实施例中，所述喷头设置于所述蹲便器内壁的上周壁上。

在本发明一实施例中，所述喷头至少一个，所述上周壁上开设有对应开孔，用以设置所述喷头。

在本发明一实施例中，所述的喷头设置于所述蹲便器的盖子内壁上。

在本发明一实施例中，所述喷头的喷射方向可调。

在本发明一实施例中，还包括第二喷头，所述第二喷头经一导水管与进水管路连接，所述第二喷头上设置有固定件，用于将该第二喷头固定于墙壁上，以利该第二喷头的喷射方向对准蹲便器。

在本发明一实施例中，还包括第二喷头，所述第二喷头设置于直立在所述蹲便器后侧的支撑杆上。

在本发明一实施例中，所述喷头的喷射方向可调。

在本发明一实施例中，所述喷头与一延时开关阀连接。

说明书

在本发明一实施例中，所述喷头与一增压泵连接。

本发明在蹲便器上设置喷头，能在蹲便器内壁清洗不干净的情况下，对内壁进行喷洗，由于喷头的喷力大，清洗效果好，能有效解决大便黏壁的问题。

附图说明

图 1 为本发明第一实施例的结构示意图。

图 2 为本发明剖面示意图。

图 3 为本发明第二实施例剖面示意图。

图 4 为本发明第三实施例的结构示意图。

图 5 为本发明第四实施例的结构示意图。

图 6 为本发明第五实施例的结构示意图。

图 7 是本发明其中一个实施例的结构示意图。

图 8 是本发明其中一个实施例的结构示意图。

图 9 是本发明其中一个实施例的结构示意图。

具体实施方式

下面结合附图及实施例对本发明做进一步说明。

如图 1 所示，本实施例提供一种带有清洗功能的蹲便器，包括蹲便器 1，其特征在于：所述蹲便器上设置有用于喷洗蹲便器踩脚面的喷头 2。该喷头的形状和大小这里并不做限定，该喷头可以连接进水管路，该进水管路可以在安装蹲便器时，埋设在地面上。

请参见图 2，在本发明一实施例中，所述蹲便器踩脚面的外边缘具有至少一个凸部 3，所述喷头 2 埋设于凸部内。在本发明一实施例中，所述凸部可以是 N 个，N 大于等于 1。所述凸部两两之间等距离排布与所述蹲便器的蹲便器踩脚面的外边缘。要说明的是，本发明设置的凸部两两之间的距离也可以随意设置，

说明书

且个数也并不限定，其可以根据需要设置。

请参见图 2，在本发明一实施例中，所述的喷头 2 连接到一进水管路 6。

在本发明一实施例中，所述的进水管路 6 埋设于蹲便器内腔，且与该蹲便器一体成形。

在本发明一实施例中，所述蹲便器的蓄水槽 9 出水端经一三通阀 7 连接到所述进水管路 6 的进水端和该蹲便器的冲水管路 8。请继续参见图 2，本实施例中，该三通阀可以外置于蹲便器，所述进水管也可以连接到另外的自来水管。

请参见图 3，在本发明一实施例中，所述蹲便器踩脚面的外边缘还设置有一出风孔 4，所述出风孔连接到一进风管路，所述进风管路 5 连接到一鼓风机（图中未示意）。较佳的，所述鼓风机的出风口还可以设置加热器，实现鼓风机吹出热风，所述的进风管路埋设于蹲便器内腔，且与该蹲便器一体成形。这样本实施例的蹲便器具备有喷水清洗以及风干功能，使用时，可以先打开阀门对蹲便器进行喷水清洗，然后在开启鼓风机，对蹲便器进行吹风干燥，不仅不影响蹲便器的使用，而且能高效清洗，减少清洁工的工作量，具有较好的使用价值。

请参见图 4，本实施例中，所述的蹲便器具有一用于盖住蹲便器凹槽的盖子 10，所述盖子 10 内壁上设置有第二喷头 11。本实施例中，该第二喷头可以用于喷洗蹲便器的内壁，也可以用于清洗蹲便器的脚踏区域，且该第二喷头的喷射方向可调。

请参见图 5，本实施例中，所述蹲便器具有一用于盖住整个蹲便器的盖子 10，所述喷头设置于所述盖子的内壁上；较佳的，该喷头是一喷水管，所述喷水管上开设有若干喷水孔 13；该喷头可以经软管 14 连接到延时开关阀，再连接到供水管路，也可以经延时开关阀连接的增压泵。

请参见图 6，所述盖子 10 内壁上还设置有喷气风干口。较佳的，该喷气风干

说明书

口是一喷气管 16，所述喷气管上设置有若干出气孔 17；该喷气管由一进气管连接到鼓风机，该鼓风机的出口还可以设置加热器，以利吹出热风；所述喷气管可以环设在盖子 10 的内壁上，以实现蹲便器的整个外壁进行风干；请继续参见图 5，本实施例中，该盖子 10 的内壁上还可以设置第二喷头 11，用以实现对蹲便器内壁的清洗。此外，本实施例中，所述盖子 10 的内壁边缘设置有一橡胶圈 15，这样可以保证盖子盖合后，在喷洗的过程中避免水溅射到外面。

本发明的另一组实施例中提供了另一种解决本发明技术问题的方案，本实施例提供一种具备清洁功能的蹲便器，包括蹲便器 21，所述蹲便器设置用以清洗所述蹲便器内壁的喷头 22。请参见图 7，本实施例中，所述喷头设置于所述蹲便器内壁的上周壁上。较佳的，所述喷头 22 至少一个，其可以分布在所述上周壁上，分布的规律可以是规则的，也可以是不规则的。本实施例中，所述上周壁上还开设有若干开孔 23，用以设置所述喷头 22。至于喷头的连接管路可以用软管来实现连接，也可以利用设置在清洁蹲便器内部的管路实现供水，这里就不进行细致说明。本发明利用喷头对蹲便器内壁进行清洗，可以在大便黏壁的情况下进行喷洗，也可以在平常进行喷洗，由于喷头的喷力大，喷的位置比较集中，因此具有较好的清洗效果。

请参见图 8，在本发明一实施例中，所述的喷头 22 设置于所述蹲便器的盖子 24 的内壁上。其形状也可以是扁平喇叭状，且旋转方向可调。这样不仅美观，而且不影响使用。

如图 9 所示，本实施例中，还包括第二喷头，所述第二喷头可以是若干个，该若干个第二喷头可以设置在蹲便器周侧不同的位置（图中未示意），为了便于蹲便器的使用，这些喷头也可以设置在蹲便器的后侧；此外，该第二喷头也可以是一个，较佳的，该第二喷头可以是扁平喇叭状，其喷射的方向是对准蹲便

说明书

器，该第二喷头 25 还可以具备转向功能。较佳的，所述第二喷头也可以设置于直立在所述蹲便器后侧的支撑杆 26 上。

在本发明一实施例中，所述第二喷头 25 可以经一导水管与进水管路连接，所述第二喷头上设置有固定件，用于将该第二喷头固定于墙壁上，以利该喷头的喷射方向对准蹲便器。该喷头的固定方式可以通过固定座进行固定。

值得一提的是，上述的喷头的供水方式可以有多种，包括经阀门（可以是延时开关阀）连接自来水管，也可以连接增压泵，还能连接智能智能控制的电阀门实现喷水操作，较佳的，在本发明一实施例中，所述喷头经延时开关阀与增压泵连接。这里就不进行具体说明。

权 利 要 求 书

1. 一种带有清洗功能的蹲便器，包括蹲便器，其特征在于：所述蹲便器上设置有用於喷洗蹲便器踩脚面的喷头。

2. 根据权利要求 1 所述的带有清洗功能的蹲便器，其特征在于：所述喷头设置于所述蹲便器的蹲便器踩脚面的外边缘。

3. 根据权利要求 1 或 2 所述的一种带有清洗功能的蹲便器，其特征在于：所述蹲便器踩脚面的外边缘具有至少一个凸部，所述喷头埋设于凸部内。

4. 根据权利要求 2 所述的一种带有清洗功能的蹲便器，其特征在于：所述蹲便器踩脚面的外边缘还设置有一出风孔，所述出风孔连接到一进风管路，所述进风管路连接到一鼓风机。

5. 根据权利要求 4 所述的一种带有清洗功能的蹲便器，其特征在于：所述的进风管路埋设于蹲便器内腔，且与该蹲便器一体成形。

6. 根据权利要求 1 所述的一种带有清洗功能的蹲便器，其特征在于：所述的喷头连接到一进水管路。

7. 根据权利要求 6 所述的一种带有清洗功能的蹲便器，其特征在于：所述的进水管路埋设于蹲便器内腔，且与该蹲便器一体成形。

8. 根据权利要求 1 所述的一种带有清洗功能的蹲便器，其特征在于：所述蹲便器具有一用於盖住整个蹲便器的盖子，所述喷头设置于盖子的内壁上。

9. 根据权利要求 1 所述的一种带有清洗功能的蹲便器，其特征在于：所述蹲便器具有一用於盖住整个蹲便器的盖子，所述盖子内壁上设置有喷气风干口。

10. 根据权利要求 1 所述的一种带有清洗功能的蹲便器，其特征在于：所述喷头连接到延时开关阀。

11. 一种带有清洗功能的蹲便器，包括蹲便器，其特征在于：所述蹲便器设置用以清洗所述蹲便器内壁的喷头；所述喷头设置于所述蹲便器内壁的上周壁

权 利 要 求 书

上；所述喷头至少一个，所述上周壁上开设有对应开孔，用以设置所述喷头。

12 .根据权利要求 11 所述的一种带有清洁功能的蹲便器，其特征在于：所述的喷头设置于所述蹲便器的盖子内壁上。

13 .根据权利要求 12 所述的一种带有清洁功能的蹲便器，其特征在于：所述喷头的喷射方向可调。

14 .根据权利要求 11 所述的一种带有清洁功能的蹲便器，其特征在于：还包括第二喷头，所述第二喷头经一导水管与进水管路连接，所述第二喷头上设置有固定件，用于将该第二喷头固定于墙壁上，以利该第二喷头的喷射方向对准蹲便器。

15 .根据权利要求 11 所述的一种带有清洁功能的蹲便器，其特征在于：还包括第二喷头，所述第二喷头设置于直立在所述蹲便器后侧的支撑杆上。

16 .根据权利要求 11 所述的一种带有清洁功能的蹲便器，其特征在于：所述喷头与一延时开关阀连接。

17 .根据权利要求 11 所述的一种带有清洁功能的蹲便器，其特征在于：所述喷头与一增压泵连接。

说明书附图

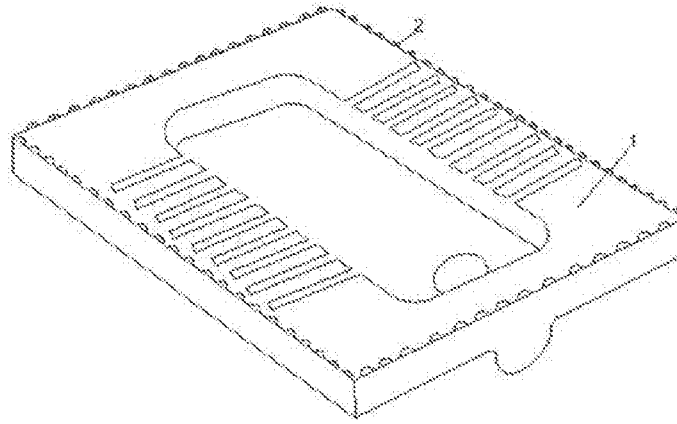


图 1

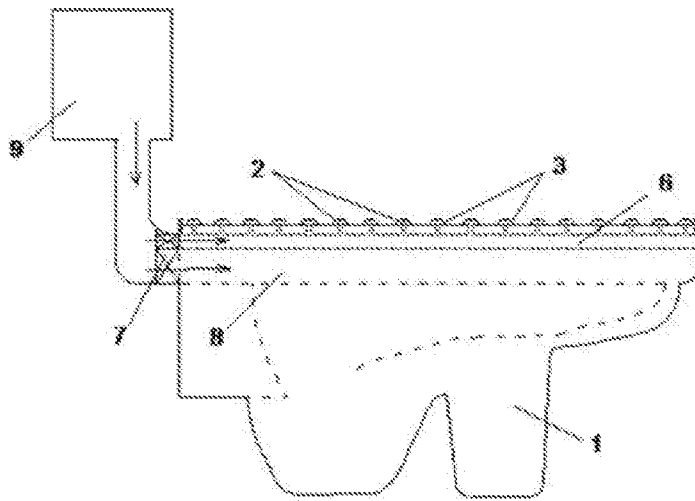


图 2

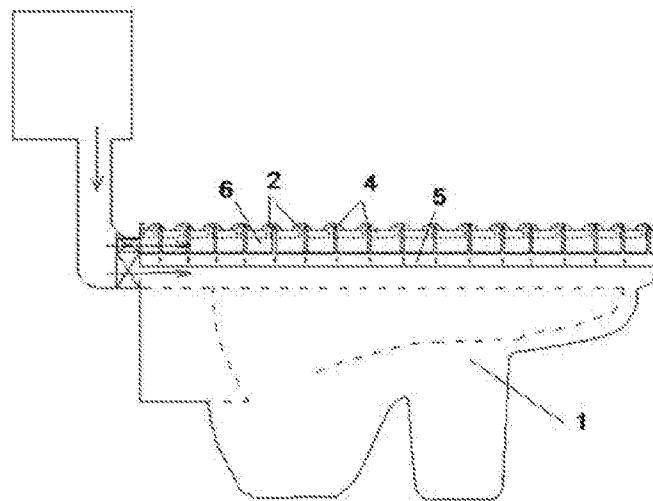


图 3

说明书附图

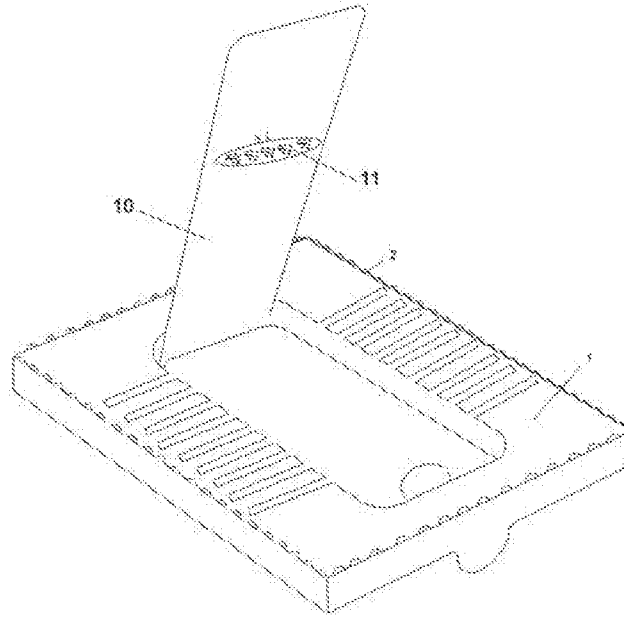


图 4

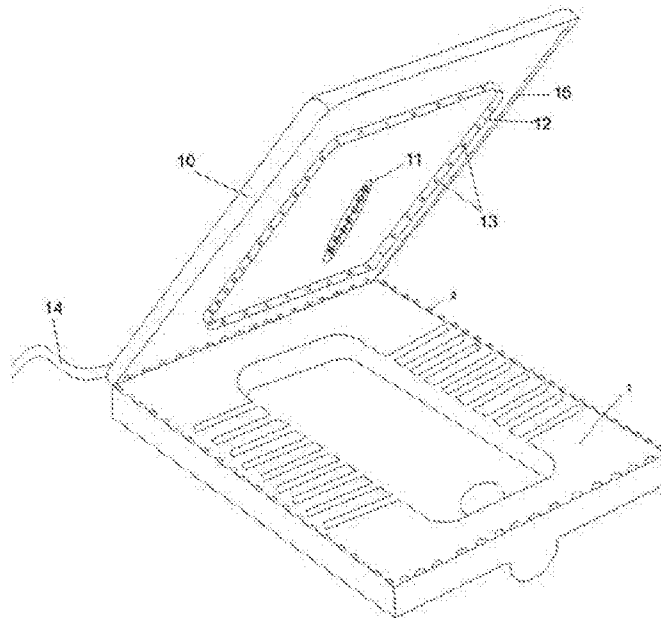


图 5

说明书附图

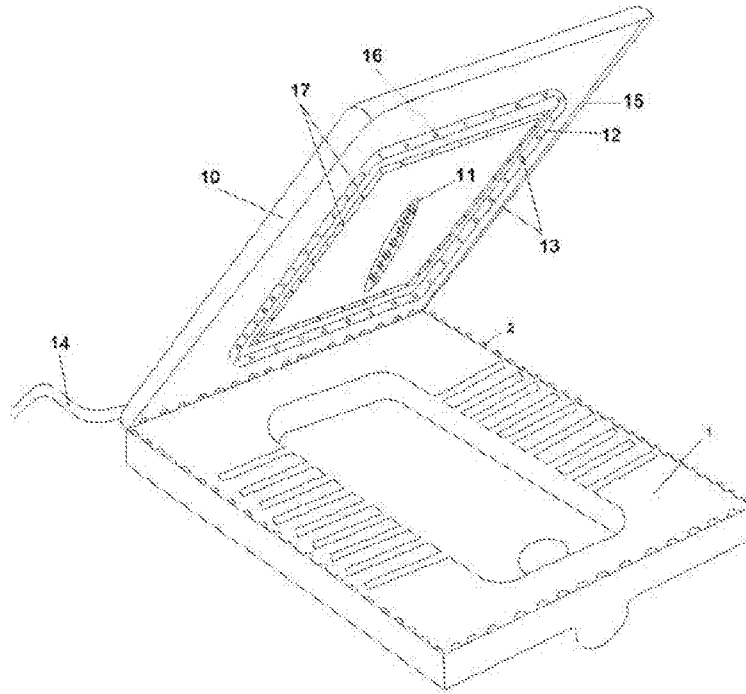


图 6

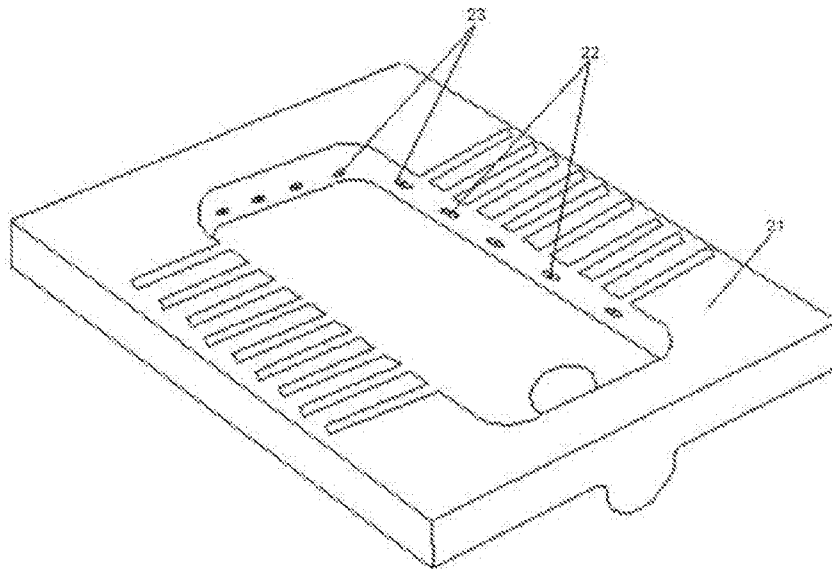


图 7

说明书附图

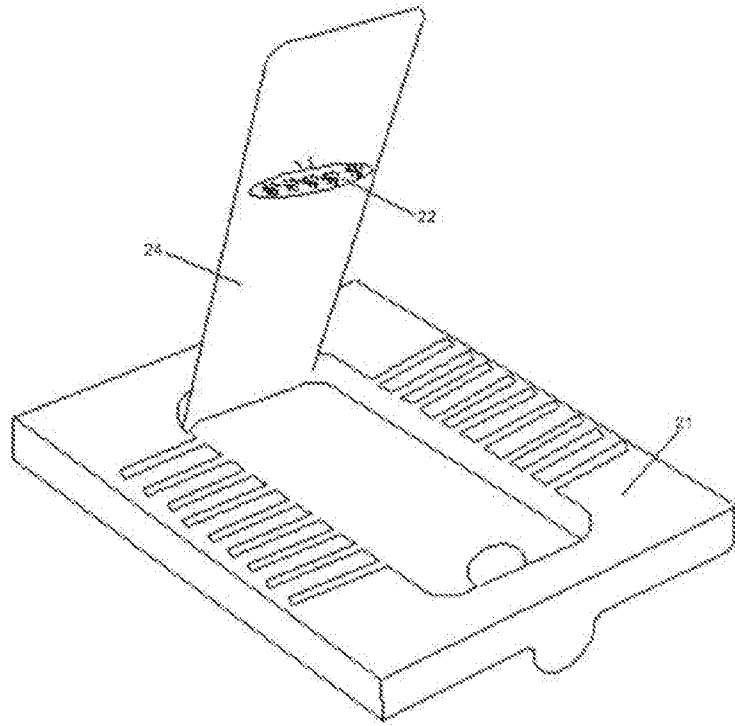


图 8

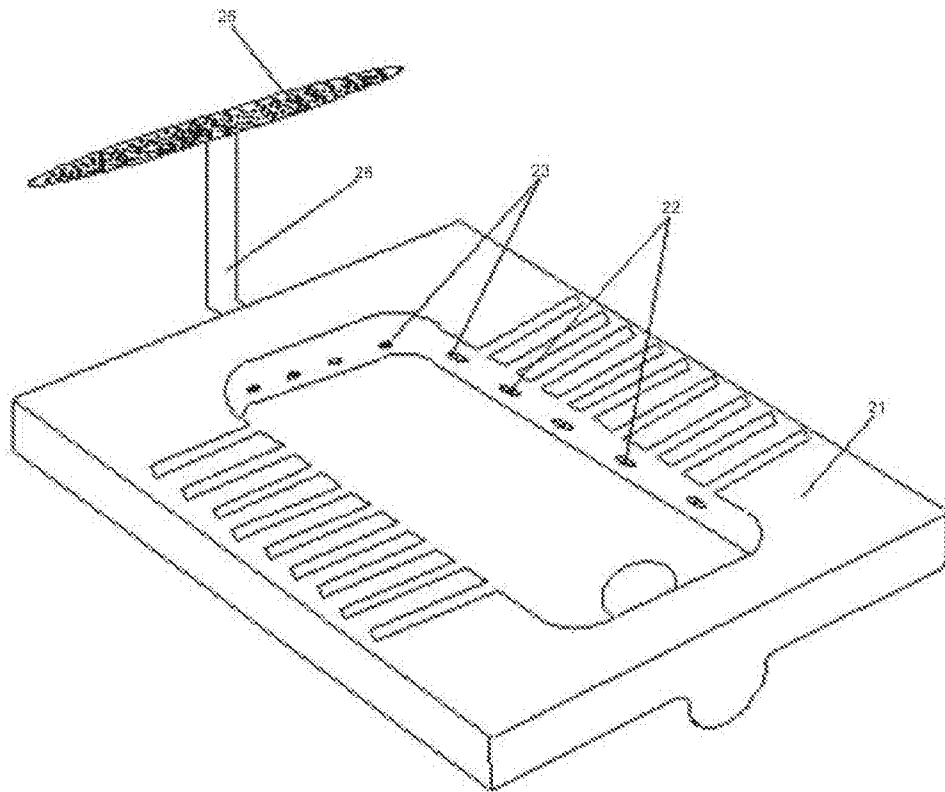


图 9

INTERNATIONAL SEARCH REPORT

International application No.
PCT/CN2016/109357

A. CLASSIFICATION OF SUBJECT MATTER

E03D 11/04 (2006.01) i; E03D 9/00 (2006.01) i

According to International Patent Classification (IPC) or to both national classification and IPC

B. FIELDS SEARCHED

Minimum documentation searched (classification system followed by classification symbols)

E03D 11; E03D 9

Documentation searched other than minimum documentation to the extent that such documents are included in the fields searched

Electronic data base consulted during the international search (name of data base and, where practicable, search terms used)

CNKI, CPRSABS, VEN, CNTXT: nozzle, squatting pan, closet, wash, flush, rinsing, douche, burner nap, injection cup, injection head, sprayer, shower head, sprinkler head, shower nozzle, blow head, cap, lid, cover

C. DOCUMENTS CONSIDERED TO BE RELEVANT

Category*	Citation of document, with indication, where appropriate, of the relevant passages	Relevant to claim No.
E	CN 205839918 U (YICHANG CHANGJIANG CERAMICS CO., LTD.) 28 December 2016 (28.12.2016) description, embodiment, and figures 1-5	1-3
PX	CN 205475568 U (LIN, Xiaojun) 17 August 2016 (17.08.2016) claims 1-10	1-10
PX	CN 205557752 U (LIN, Xiaojun) 07 September 2016 (07.09.2016) claims 1-9	11-17
X	CN 203403499 U (SHEN, Shihui) 22 January 2014 (22.01.2014) description, embodiment, and figures 1 and 2	11-17
X	CN 201305907 Y (SHANDONG HUATENG ENVIRONMENTAL PROTECTION AUTOMATION CO., LTD.) 09 September 2009 (09.09.2009) description, embodiment, and figures 1 and 2	11-17

Further documents are listed in the continuation of Box C.

See patent family annex.

<p>* Special categories of cited documents:</p> <p>“A” document defining the general state of the art which is not considered to be of particular relevance</p> <p>“E” earlier application or patent but published on or after the international filing date</p> <p>“L” document which may throw doubts on priority claim(s) or which is cited to establish the publication date of another citation or other special reason (as specified)</p> <p>“O” document referring to an oral disclosure, use, exhibition or other means</p> <p>“P” document published prior to the international filing date but later than the priority date claimed</p>	<p>“T” later document published after the international filing date or priority date and not in conflict with the application but cited to understand the principle or theory underlying the invention</p> <p>“X” document of particular relevance; the claimed invention cannot be considered novel or cannot be considered to involve an inventive step when the document is taken alone</p> <p>“Y” document of particular relevance; the claimed invention cannot be considered to involve an inventive step when the document is combined with one or more other such documents, such combination being obvious to a person skilled in the art</p> <p>“&” document member of the same patent family</p>
---	---

Date of the actual completion of the international search 06 March 2017	Date of mailing of the international search report 20 March 2017
--	---

<p>Name and mailing address of the ISA State Intellectual Property Office of the P. R. China No. 6, Xitucheng Road, Jimenqiao Haidian District, Beijing 100088, China Facsimile No. (86-10) 62019451</p>	<p>Authorized officer LIU, Xuesong Telephone No. (86-10) 62084957</p>
--	---

INTERNATIONAL SEARCH REPORTInternational application No.
PCT/CN2016/109357

C (Continuation). DOCUMENTS CONSIDERED TO BE RELEVANT

Category*	Citation of document, with indication, where appropriate, of the relevant passages	Relevant to claim No.
A	CN 202969506 U (ZENG, Xiwei et al.) 05 June 2013 (05.06.2013) the whole document	1-17
A	MY 134973 A (EDISI CANGGIH SDN BHD) 31 January 2008 (31.01.2008) the whole document	1-17

INTERNATIONAL SEARCH REPORT

International application No.

PCT/CN2016/109357

Box No. II Observations where certain claims were found unsearchable (Continuation of item 2 of first sheet)

This international search report has not been established in respect of certain claims under Article 17(2)(a) for the following reasons:

1. Claims Nos.:
because they relate to subject matter not required to be searched by this Authority, namely:

2. Claims Nos.:
because they relate to parts of the international application that do not comply with the prescribed requirements to such an extent that no meaningful international search can be carried out, specifically:

3. Claims Nos.:
because they are dependent claims and are not drafted in accordance with the second and third sentences of Rule 6.4(a).

Box No. III Observations where unity of invention is lacking (Continuation of item 3 of first sheet)

This International Searching Authority found multiple inventions in this international application, as follows:

[1] claims 1-10 and claims 11-17: the technical problem solved by claims 1-10 is the washing of squatting treads, and the technical problem solved by claims 11-17 is the washing of the inner wall of squatting pan; the technical solutions solving the two problems are different, and the two sets of claims do not share a same or corresponding special technical feature and therefore lack unity.

1. As all required additional search fees were timely paid by the applicant, this international search report covers all searchable claims.
2. As all searchable claims could be searched without effort justifying additional fees, this Authority did not invite payment of additional fees.
3. As only some of the required additional search fees were timely paid by the applicant, this international search report covers only those claims for which fees were paid, specifically claims Nos.:
4. No required additional search fees were timely paid by the applicant. Consequently, this international search report is restricted to the invention first mentioned in the claims; it is covered by claims Nos.:

Remark on protest

- The additional search fees were accompanied by the applicant's protest and, where applicable, the payment of a protest fee.
- The additional search fees were accompanied by the applicant's protest but the applicable protest fee was not paid within the time limit specified in the invitation.
- No protest accompanied the payment of additional search fees.

INTERNATIONAL SEARCH REPORT
Information on patent family members

International application No.
PCT/CN2016/109357

Patent Documents referred in the Report	Publication Date	Patent Family	Publication Date
CN 205839918 U	28 December 2016	None	
CN 205475568 U	17 August 2016	None	
CN 205557752 U	07 September 2016	None	
CN 203403499 U	22 January 2014	None	
CN 201305907 Y	09 September 2009	None	
CN 202969506 U	05 June 2013	None	
MY 134973 A	31 January 2008	None	

<p>A. 主题的分类</p> <p>E03D 11/04(2006.01)i; E03D 9/00(2006.01)i</p> <p>按照国际专利分类(IPC)或者同时按照国家分类和IPC两种分类</p>																										
<p>B. 检索领域</p> <p>检索的最低限度文献(标明分类系统和分类号)</p> <p>E03D11;E03D9</p> <p>包含在检索领域中的除最低限度文献以外的检索文献</p> <p>在国际检索时查阅的电子数据库(数据库的名称, 和使用的检索词(如使用))</p> <p>CNKI, CPRSABS, VEN, CNTXT: 蹲便器, 冲, 洗, 喷头, 喷嘴, 盖, squatting pan, closet, wash, flush, rinsing, douche, burner nap, injection cup, injection head, sprayer, shower head, sprinkler head, shower nozzle, blow head, cap, lid, cover</p>																										
<p>C. 相关文件</p> <table border="1"> <thead> <tr> <th>类型*</th> <th>引用文件, 必要时, 指明相关段落</th> <th>相关的权利要求</th> </tr> </thead> <tbody> <tr> <td>E</td> <td>CN 205839918 U (宜昌长江陶瓷有限责任公司) 2016年 12月 28日 (2016 - 12 - 28) 说明书具体实施方式, 图1-5</td> <td>1-3</td> </tr> <tr> <td>PX</td> <td>CN 205475568 U (林小军) 2016年 8月 17日 (2016 - 08 - 17) 权利要求1-10</td> <td>1-10</td> </tr> <tr> <td>PX</td> <td>CN 205557752 U (林小军) 2016年 9月 7日 (2016 - 09 - 07) 权利要求1-9</td> <td>11-17</td> </tr> <tr> <td>X</td> <td>CN 203403499 U (沈世辉) 2014年 1月 22日 (2014 - 01 - 22) 说明书具体实施方式, 图1-2</td> <td>11-17</td> </tr> <tr> <td>X</td> <td>CN 201305907 Y (山东华腾环保科技有限公司) 2009年 9月 9日 (2009 - 09 - 09) 说明书具体实施方式, 图1-2</td> <td>11-17</td> </tr> <tr> <td>A</td> <td>CN 202969506 U (曾锡伟 等) 2013年 6月 5日 (2013 - 06 - 05) 全文</td> <td>1-17</td> </tr> <tr> <td>A</td> <td>MY 134973 A (EDISI CANGGIH SDN BHD) 2008年 1月 31日 (2008 - 01 - 31) 全文</td> <td>1-17</td> </tr> </tbody> </table>			类型*	引用文件, 必要时, 指明相关段落	相关的权利要求	E	CN 205839918 U (宜昌长江陶瓷有限责任公司) 2016年 12月 28日 (2016 - 12 - 28) 说明书具体实施方式, 图1-5	1-3	PX	CN 205475568 U (林小军) 2016年 8月 17日 (2016 - 08 - 17) 权利要求1-10	1-10	PX	CN 205557752 U (林小军) 2016年 9月 7日 (2016 - 09 - 07) 权利要求1-9	11-17	X	CN 203403499 U (沈世辉) 2014年 1月 22日 (2014 - 01 - 22) 说明书具体实施方式, 图1-2	11-17	X	CN 201305907 Y (山东华腾环保科技有限公司) 2009年 9月 9日 (2009 - 09 - 09) 说明书具体实施方式, 图1-2	11-17	A	CN 202969506 U (曾锡伟 等) 2013年 6月 5日 (2013 - 06 - 05) 全文	1-17	A	MY 134973 A (EDISI CANGGIH SDN BHD) 2008年 1月 31日 (2008 - 01 - 31) 全文	1-17
类型*	引用文件, 必要时, 指明相关段落	相关的权利要求																								
E	CN 205839918 U (宜昌长江陶瓷有限责任公司) 2016年 12月 28日 (2016 - 12 - 28) 说明书具体实施方式, 图1-5	1-3																								
PX	CN 205475568 U (林小军) 2016年 8月 17日 (2016 - 08 - 17) 权利要求1-10	1-10																								
PX	CN 205557752 U (林小军) 2016年 9月 7日 (2016 - 09 - 07) 权利要求1-9	11-17																								
X	CN 203403499 U (沈世辉) 2014年 1月 22日 (2014 - 01 - 22) 说明书具体实施方式, 图1-2	11-17																								
X	CN 201305907 Y (山东华腾环保科技有限公司) 2009年 9月 9日 (2009 - 09 - 09) 说明书具体实施方式, 图1-2	11-17																								
A	CN 202969506 U (曾锡伟 等) 2013年 6月 5日 (2013 - 06 - 05) 全文	1-17																								
A	MY 134973 A (EDISI CANGGIH SDN BHD) 2008年 1月 31日 (2008 - 01 - 31) 全文	1-17																								
<p><input type="checkbox"/> 其余文件在C栏的续页中列出。</p> <p><input checked="" type="checkbox"/> 见同族专利附件。</p>																										
<p>* 引用文件的具体类型:</p> <p>“A” 认为不特别相关的表示了现有技术一般状态的文件</p> <p>“E” 在国际申请日的当天或之后公布的在先申请或专利</p> <p>“L” 可能对优先权要求构成怀疑的文件, 或为确定另一篇引用文件的公布日而引用的或者因其他特殊理由而引用的文件(如具体说明的)</p> <p>“O” 涉及口头公开、使用、展览或其他方式公开的文件</p> <p>“P” 公布日先于国际申请日但迟于所要求的优先权日的文件</p> <p>“T” 在申请日或优先权日之后公布, 与申请不相抵触, 但为了理解发明之理论或原理的在后文件</p> <p>“X” 特别相关的文件, 单独考虑该文件, 认定要求保护的发明不是新颖的或不具有创造性</p> <p>“Y” 特别相关的文件, 当该文件与另一篇或者多篇该类文件结合并且这种结合对于本领域技术人员为显而易见时, 要求保护的发明不具有创造性</p> <p>“&” 同族专利的文件</p>																										
<p>国际检索实际完成的日期</p> <p>2017年 3月 6日</p>		<p>国际检索报告邮寄日期</p> <p>2017年 3月 20日</p>																								
<p>ISA/CN的名称和邮寄地址</p> <p>中华人民共和国国家知识产权局(ISA/CN) 中国北京市海淀区蓟门桥西土城路6号 100088</p> <p>传真号 (86-10)62019451</p>		<p>受权官员</p> <p>刘雪松</p> <p>电话号码 (86-10)62084957</p>																								

第III栏 缺乏发明单一性的意见(续第1页第3项)

本国际检索单位在该国际申请中发现多项发明, 即:

[1] 权利要求1-10和权利要求11-17: 权利要求1-10解决的技术问题是蹲便器踩脚面的清洗, 权利要求11-17解决的技术问题是蹲便器内壁的清洗, 而且两者解决问题的技术方案也不相同, 两组权利要求之间不具备相同或相应的特定技术特征, 因此不具备单一性。

1. 由于申请人按时缴纳了被要求缴纳的全部附加检索费, 本国际检索报告涉及全部可作检索的权利要求。
2. 由于无需付出有理由要求附加费的劳动即能对全部可检索的权利要求进行检索, 本单位未通知缴纳任何加费。
3. 由于申请人仅按时缴纳了部分被要求缴纳的附加检索费, 本国际检索报告仅涉及已缴费的那些权利要求, 具体地说, 是权利要求:

4. 申请人未按时缴纳被要求缴纳的附加检索费。因此, 本国际检索报告仅涉及权利要求书中首先提及的发明; 包含该发明的权利要求是:

对异议的意见

- 申请人缴纳了附加检索费, 同时提交了异议书, 适用时, 缴纳了异议费。
- 申请人缴纳了附加检索费, 同时提交了异议书, 但未在通知书规定的时间期限内缴纳异议费。
- 缴纳附加检索费时未提交异议书。

国际检索报告
关于同族专利的信息

国际申请号

PCT/CN2016/109357

检索报告引用的专利文件			公布日 (年/月/日)	同族专利	公布日 (年/月/日)
CN	205839918	U	2016年 12月 28日	无	
CN	205475568	U	2016年 8月 17日	无	
CN	205557752	U	2016年 9月 7日	无	
CN	203403499	U	2014年 1月 22日	无	
CN	201305907	Y	2009年 9月 9日	无	
CN	202969506	U	2013年 6月 5日	无	
MY	134973	A	2008年 1月 31日	无	