



(19) 中華民國智慧財產局

(12) 發明說明書公開本

(11) 公開編號：TW 201501620 A

(43) 公開日：中華民國 104 (2015) 年 01 月 01 日

(21) 申請案號：102123580

(22) 申請日：中華民國 102 (2013) 年 07 月 02 日

(51) Int. Cl. : **H05K7/14 (2006.01)****H05K7/12 (2006.01)****G06F1/16 (2006.01)**

(30) 優先權：2013/06/28

中國大陸

201310264006.5

(71) 申請人：鴻海精密工業股份有限公司 (中華民國) HON HAI PRECISION INDUSTRY CO., LTD. (TW)

新北市土城區自由街 2 號

(72) 發明人：陳國義 CHEN, GUO-YI (CN)；劉磊 LIU, LEI (CN)

申請實體審查：有 申請專利範圍項數：10 項 圖式數：4 共 18 頁

(54) 名稱

存取服務器及資料存取模組

STORAGE SERVER AND DATE STORAGE MODULE

(57) 摘要

一種資料存取模組，包括一第一資料存取器、一第二資料存取器及一容置盒，容置盒包括一底板、自底板兩側垂直向上延伸形成的一第一側板及一第二側板、自第二側板的頂部朝第一側板垂直延伸形成的頂板及自頂板遠離第二側板的一側朝底板延伸形成的第三側板，第三側板的底部朝第一側板凸設一安裝板，第一側板的內側朝第二側板垂直凸設一與安裝板共面的安裝片，第一資料存取器置於底板上並固定於第一側板與第二側板之間，第二資料存取器置於安裝板及安裝片上並固定於第一側板及第三側板之間，本發明還提供一種應用該資料存取模組的存取服務器。

A date storage module includes a first date storage device, a second date storage device, and a receiving box. The receiving box includes a base plate, a first side plate vertically extended from a side of the base plate, a second side plate vertically extended from another side of the base plate, a top plate vertically extended from a top side of the second plate toward the first side plate and a third side plate vertically extended from a side of the top plate away from the second side plate toward the base plate. A mounting plate is vertically extended from the bottom side of the third side plate toward the first side plate. A number of mounting sheets coplanar with the mounting plate extend from the inner side of the first plate. The first date storage device is placed on the base plate, and fixed between the first side plate and the second side plate. The second date storage device is placed on the mounting plate and the mounting sheets, and fixed between the first side plate and the third side plate. The invention also provides a storage sever applying the date storage module.

專利案號: 102123580



發明摘要

申請日:

IPC分類:

201501620

H05K 7/4 (2006.01)

H05K 7/2 (2006.01)

G06F 1/6 (2006.01)

【發明摘要】

【中文發明名稱】 存取服務器及資料存取模組

【英文發明名稱】 STORAGE SERVER AND DATE STORAGE MODULE

【中文】

一種資料存取模組，包括一第一資料存取器、一第二資料存取器及一容置盒，容置盒包括一底板、自底板兩側垂直向上延伸形成的一第一側板及一第二側板、自第二側板的頂部朝第一側板垂直延伸形成的頂板及自頂板遠離第二側板的一側朝底板延伸形成的第三側板，第三側板的底部朝第一側板凸設一安裝板，第一側板的內側朝第二側板垂直凸設一與安裝板共面的安裝片，第一資料存取器置於底板上並固定於第一側板與第二側板之間，第二資料存取器置於安裝板及安裝片上並固定於第一側板及第三側板之間，本發明還提供一種應用該資料存取模組的存取服務器。

【英文】

A date storage module includes a first date storage device, a second date storage device, and a receiving box. The receiving box includes a base plate, a first side plate vertically extended from a side of the base plate, a second side plate vertically extended from another side of the base plate, a top plate vertically extended from a top side of the second plate toward the first side plate and a third side plate vertically extended from a side of the top plate away from the second side plate toward the base plate. A mounting plate is vertically extended from the bottom side of the third side plate toward the first side plate. A number of mounting sheets coplanar with the mounting plate extend from the inner side of the first plate. The first date storage device is placed on the base plate, and fixed between the first side plate and the second side plate. The second date storage device is placed on the

mounting plate and the mounting sheets, and fixed between the first side plate and the third side plate. The invention also provides a storage sever applying the date storage module.

【指定代表圖】 第（ 1 ）圖

【代表圖之符號簡單說明】

機箱：100

底壁：101

側壁：102

背板：103

第一連接器：1031

第二連接器：1032

● 收容腔：104

隔板：105

卡固孔：1051

資料存取模組：200

第一資料存取器：10

第二資料存取器：20

容置盒：30

鎖固件：40

● 【特徵化學式】

無

發明專利說明書

【發明說明書】

【中文發明名稱】 存取服務器及資料存取模組

【英文發明名稱】 STORAGE SERVER AND DATA STORAGE MODULE

【技術領域】

【0001】 本發明涉及一種存取服務器及資料存取模組。

【先前技術】

【0002】 使用者對服務器存取容量的需求不斷增大，而服務器機箱的內部空間又有限，於有限的空間內裝設更多的資料存取器係亟待解決的問題。

【發明內容】

【0003】 鑒於以上，有必要提供一種可容納更多的資料存取器的存取服務器及資料存取模組。

【0004】 一種資料存取模組，包括一第一資料存取器、一尺寸小於第一資料存取器的第二資料存取器及一容置盒，該容置盒包括一底板、自底板兩側垂直向上延伸形成的一第一側板及一第二側板、自第二側板的頂部朝向第一側板方向垂直延伸形成的頂板及自頂板的遠離第二側板的一側朝向底板方向延伸形成的第三側板，第三側板的底部朝向第一側板凸設一安裝板，第一側板的內側朝向第二側板垂直延伸形成一正對安裝板的安裝片，第一資料存取器置於底板上並固定於第一側板與第二側板之間，第二資料存取器置於安裝板及安裝片之上並固定於第一側板及第三側板之間。

【0005】 一種存取服務器，包括一機箱及複數資料存取模組，機箱包括一底壁、兩側壁及垂直設置於底壁上並位於兩側壁之間的一背板，於兩側壁之間分隔形成複數收容腔，每一收容腔內收容一資料存取模組，該資料存取模組包括一第一資料存取器、一尺寸小於第一資料存取器的第二資料存取器及一容置盒，該容置盒包括一底板、自底板兩側垂直向上延伸形成的一第一側板及一第二側板、自第二側板的頂部朝向第一側板方向垂直延伸形成的頂板及自頂板的遠離第二側板的一側朝向底板方向延伸形成的第三側板，第三側板的底部朝向第一側板凸設一安裝板，第一側板的內側朝向第二側板垂直延伸形成一正對安裝板的安裝片，第一資料存取器置於底板上並固定於第一側板與第二側板之間，第二資料存取器置於安裝板及安裝片之上並固定於第一側板及第三側板之間，資料存取模組的第一資料存取器及第二資料存取器的一端分別設有一插槽，背板對應每一收容腔自下而上設置一第一連接器及一第二連接器，第一連接器及一第二連接器分別插接於資料存取模組的第一資料存取器的插槽及第二資料存取器的插槽。

【0006】 相較先前技術，本發明存取服務器的容置盒可安裝兩種尺寸的資料存取器，可充分利用存取服務器的空間資源。

【圖式簡單說明】

【0007】 圖1係本發明存取服務器的較佳實施方式的局部分解圖。

【0008】 圖2及圖3係為本發明資料存取模組的不同視角的立體分解圖。

【0009】 圖4係本發明存取服務器的較佳實施方式的裝配圖。

【實施方式】

- 【0010】 請參照圖1，本發明存取服務器1包括一機箱100及收容於機箱100內的複數資料存取模組200。
- 【0011】 機箱100包括一底壁101、兩側壁102及垂直設置於底壁101上並位於兩側壁102之間的一背板103。複數隔板105垂直設於底壁101上並位於兩側壁102之間，進而於兩側壁102之間分隔成複數收容腔104。背板103對應每一收容腔104自下而上設置一第一連接器1031及一第二連接器1032。每一隔板105遠離背板103的一端中部開設一卡固孔1051。
- 【0012】 請一併參閱圖2及圖3，每一資料存取模組200包括一第一資料存取器10、一尺寸小於第一資料存取器10的第二資料存取器20、一容置盒30及一樞轉裝設於容置盒30一端的鎖固件40。本實施方式中，第一資料存取器10為一3.5吋硬碟，第二資料存取器20為一2.5吋硬碟。
- 【0013】 第一資料存取器10開設複數螺絲孔11，第二資料存取器20開設複數螺絲孔21。第一資料存取器10一端設有一可與第一連接器1031配合的插槽12，第二資料存取器20的一端設有一可與第二連接器1032配合的插槽22。
- 【0014】 容置盒30包括一底板311、自底板311兩側垂直向上延伸形成的一第一側板312及一第二側板313、垂直連接第一側板312及第二側板313的一概呈L形的頂板314。頂板314包括一自第二側板313頂端向第一側板312方向延伸形成的第一板3141及一連接於第一側板312與第二側板313的一端之間並與第一板3141垂直的第二板

3142。第一板3141的遠離第二側板313的一側向下垂直延伸形成一平行於第一側板312的第三側板321。該第三側板321的底部朝第一側板312方向垂直延伸形成的一平行於底板311的安裝板322。第一側板312的內測向第三側板321方向凸設複數正對安裝板322的安裝片323，該等安裝片323與安裝板322位於同一平面。第一側板312及第二側板313的下部相對開設複數對應第一資料存取器10的螺絲孔11的第一固定孔3121。第一側板312的頂端及第三側板321相對開設複數對應第二資料存取器20的螺絲孔21的第二固定孔3122。本實施例中，第二側板313的上部開設複數對應第三側板321上第二固定孔3122的通孔3131。

【0015】容置盒30於第二板3142的下方設有一通風部33，該通風部33開設複數通風孔331。容置盒30於遠離通風部33的一端設有一開口34。容置盒30於該通風部33的下方開設一收容部35。通風部33的底部及底板311相對開設兩樞轉孔3111。

【0016】鎖固件40的一端設有一樞轉部41，該樞轉部41的兩端分別設有一樞轉軸411。該樞轉部41的中部還設有一卡扣42。鎖固件40的另一端設有一扣合部43。

【0017】組裝資料存取模組200時，將第一資料存取器10自開口34置於底板311之上，第一側板312、第二側板313分別擋止於第一資料存取器10的兩側，使用螺釘分別穿過第一側板312及第二側板313上的第一固定孔3121後鎖入第一資料存取器10的螺絲孔11，即將第一資料存取器10鎖固於容置盒30。將第二資料存取器20支撐於安裝板322與安裝片323上，第一側板312與第三側板321分別擋止於

第二資料存取器20的兩側，使用螺釘分別穿過第一側板312及第三側板321上的第二固定孔3122後鎖入第二資料存取器20的螺絲孔21，即將第二資料存取器20鎖固於容置盒30。本實施例中，第二側板313上通孔3131的直徑大於螺絲刀的直徑，可方便螺絲刀穿過通孔3131對螺釘進行操作。再將樞轉部41的兩樞轉軸411對應插入兩樞轉孔3111，即將鎖固件40樞轉地裝設於容置盒30。

【0018】 請一併參照圖4，安裝資料存取模組200時，將容置盒30置入相應的收容腔104，使背板103的第一連接器1031插入相應的第一資料存取器10的插槽12，第二連接器1032插入相應的第二資料存取器20的插槽22。轉動鎖固件40，使卡扣42卡入隔板105的卡固孔1051，扣合部43扣合於收容部35內，進而將資料存取模組200固定於機箱100。

【0019】 本發明存取服務器1內的資料存取模組200的容置盒30內可容納尺寸較大的第一資料存取器10及尺寸較小的資料存取第二資料存取器20，可充分利用存取服務器1的機箱100內的空間資源存取資料存取。

【0020】 綜上所述，本發明確已符合發明專利之要件，遂依法提出專利申請。惟，以上所述者僅為本發明之較佳實施方式，自不能以此限制本案之申請專利範圍。凡熟悉本案技藝之人士爰依本發明之精神所作之等效修飾或變化，皆應涵蓋於以下申請專利範圍內。

【符號說明】

【0021】 存取服務器：1

- 【0022】 機箱：100
- 【0023】 底壁：101
- 【0024】 側壁：102
- 【0025】 背板：103
- 【0026】 收容腔：104
- 【0027】 隔板：105
- 【0028】 卡固孔：1051
- 【0029】 第一連接器：1031
- 【0030】 第二連接器：1032
- 【0031】 資料存取模組：200
- 【0032】 第一資料存取器：10
- 【0033】 第二資料存取器：20
- 【0034】 螺絲孔：11、21
- 【0035】 插槽：12、22
- 【0036】 容置盒：30
- 【0037】 底板：311
- 【0038】 樞轉孔：3111
- 【0039】 第一側板：312

- 【0040】 第一固定孔：3121
- 【0041】 第二固定孔：3122
- 【0042】 第二側板：313
- 【0043】 通孔：3131
- 【0044】 頂板：314
- 【0045】 第一板：3141
- 【0046】 第二板：3142
- 【0047】 通風部：33
- 【0048】 通風孔：331
- 【0049】 開口：34
- 【0050】 收容部：35
- 【0051】 第三側板：321
- 【0052】 安裝板：322
- 【0053】 安裝片：323
- 【0054】 鎖固件：40
- 【0055】 樞轉部：41
- 【0056】 樞轉軸：411
- 【0057】 卡扣：42

【0058】 扣合部：43

【主張利用生物材料】

【0059】 無

申請專利範圍

【發明申請專利範圍】

【第1項】 一種資料存取模組，包括一第一資料存取器、一尺寸小於第一資料存取器的第二資料存取器及一容置盒，該容置盒包括一底板、自底板兩側垂直向上延伸形成的一第一側板及一第二側板、自第二側板的頂部朝向第一側板方向垂直延伸形成的頂板及自頂板的遠離第二側板的一側朝向底板方向延伸形成的第三側板，第三側板的底部朝向第一側板凸設一安裝板，第一側板的內側朝向第二側板垂直延伸形成一與安裝板共面的安裝片，第一資料存取器置於底板上並固定於第一側板與第二側板之間，第二資料存取器置於安裝板及安裝片上並固定於第一側板及第三側板之間。

【第2項】 如申請專利範圍第1項所述之資料存取模組，其中資料存取第一資料存取器開設複數螺絲孔，第二資料存取器開設複數螺絲孔，第一側板及第二側板的下部分別開設複數第一固定孔，第一側板的上部及第三側板開設複數第二固定孔，螺釘穿過第一固定孔鎖入第一資料存取器的螺絲孔，將第一資料存取器固定於容置盒，螺釘穿過第二固定孔鎖入第二資料存取器的螺絲孔，將第二資料存取器固定於容置盒。

【第3項】 如申請專利範圍第2項所述之資料存取模組，其中第二側板的上部還開設複數供螺絲刀穿過的通孔。

【第4項】 一種存取服務器，包括一機箱及複數如申請專利範圍第1項所述的資料存取模組，每一資料存取模組的第一資料存取器及第二資料存取器的一端分別設有一插槽，機箱包括一底壁、兩側壁及垂

直設置於底壁上並位於兩側壁之間的一背板，於兩側壁之間分隔形成複數收容腔，每一收容腔內收容一資料存取模組，背板對應每一收容腔自下而上設置一第一連接器及一第二連接器，第一連接器及一第二連接器分別插接於資料存取模組的第一資料存取器的插槽及第二資料存取器的插槽。

【第5項】 如申請專利範圍第4項所述之存取服務器，其中資料存取第一資料存取器開設複數螺絲孔，第二資料存取器開設複數螺絲孔，第一側板及第二側板的下部相對開設複數第一固定孔，第一側板的上部及第三側板開設複數第二固定孔，使用螺釘穿過第一固定孔鎖入第一資料存取器的相應的螺絲孔，將第一資料存取器固定於容置盒，使用螺釘穿過第二固定孔鎖入第二資料存取器的相應的螺絲孔，將第二資料存取器固定於容置盒。

【第6項】 如申請專利範圍第5項所述之存取服務器，其中第二側板的上部還開設複數供螺絲刀穿過的通孔。

【第7項】 如申請專利範圍第4項所述之存取服務器，其中頂板包括一自第二側板頂端向第一側板方向延伸形成的第一板及一連接於第一側板與第二側板的一端之間並與第一板垂直的第二板，第三側板自第一板的遠離第二側板的一側向下垂直延伸形成。

【第8項】 如申請專利範圍第7項所述之存取服務器，其中容置盒於第二板的下方設有一通風部，該通風部開設複數通風孔。

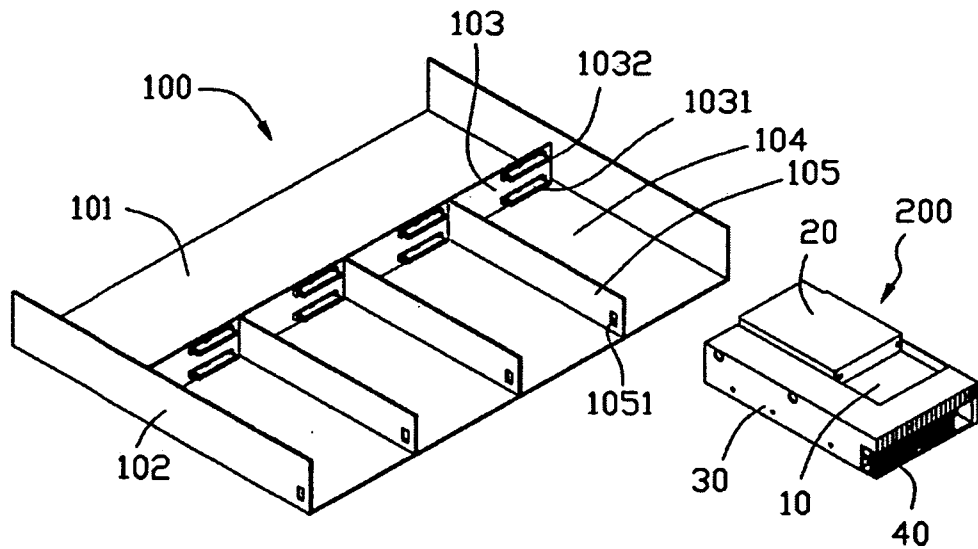
【第9項】 如申請專利範圍第5項所述之存取服務器，其中容置盒的一端設有一收容部，收容部內樞接有一鎖固件，鎖固件的中部設有一卡扣，鎖固件的一端設有一扣合部，機箱內設有複數垂直底壁並位於兩側壁之間的隔板以在兩側壁之間分隔成複數收容腔，每一隔

板遠離背板的一端設一卡固孔，轉動鎖固件，使卡扣卡入隔板的卡固孔，扣合部扣合於收容部，將資料存取模組固定於機箱。

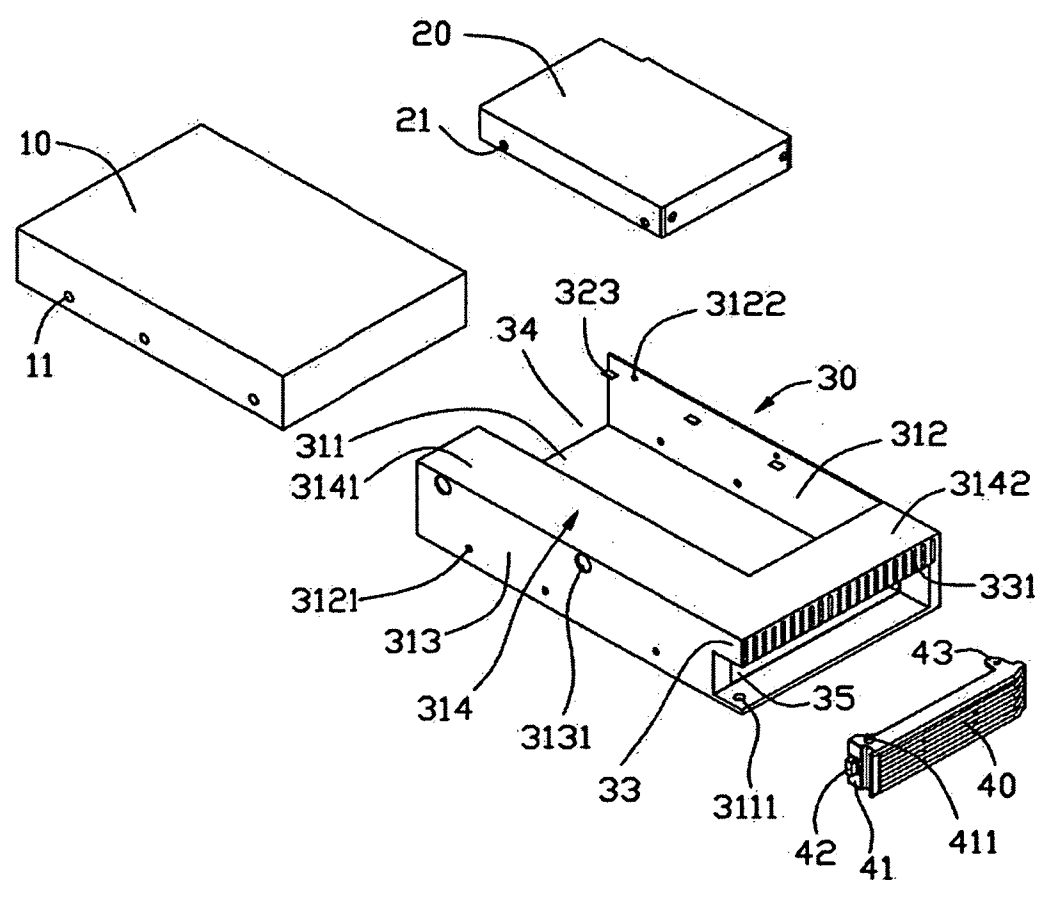
【第10項】 如申請專利範圍第9項所述之存取服務器，其中收容部的頂及底部相對地分別設有一樞轉孔，鎖固件的另一端設有兩分別插入兩樞轉孔的樞轉軸。

圖式

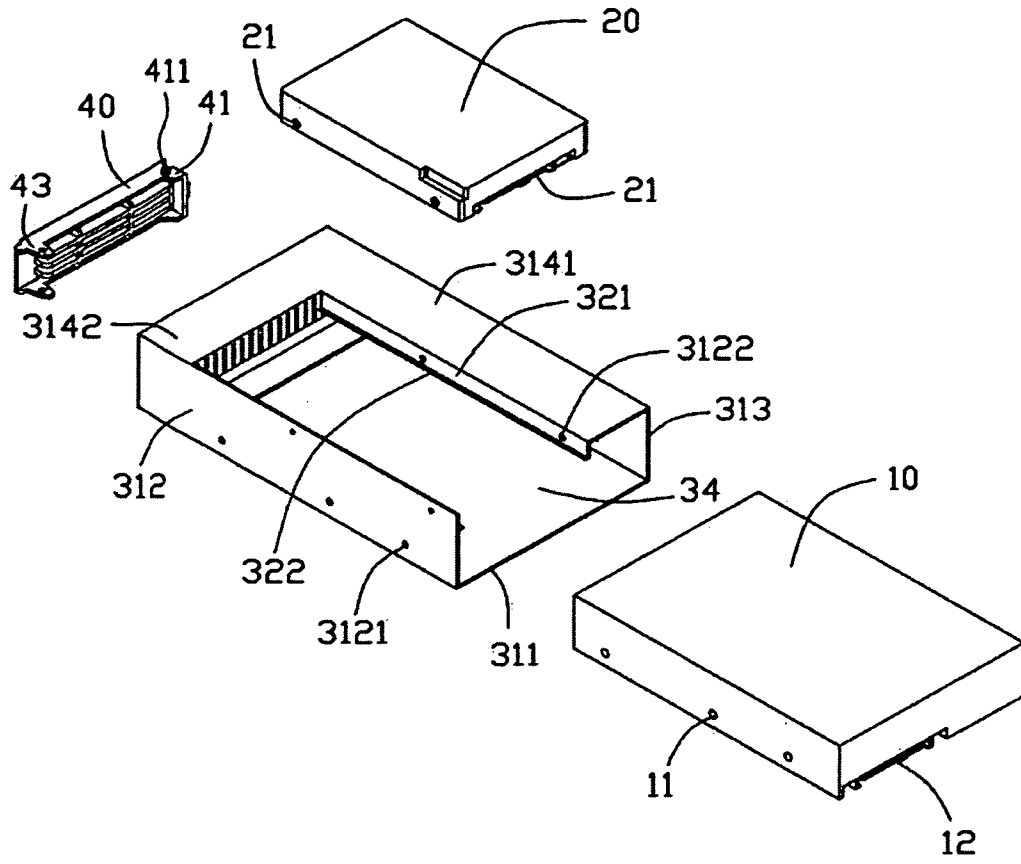
【發明圖式】



■ 1



2



■ 3

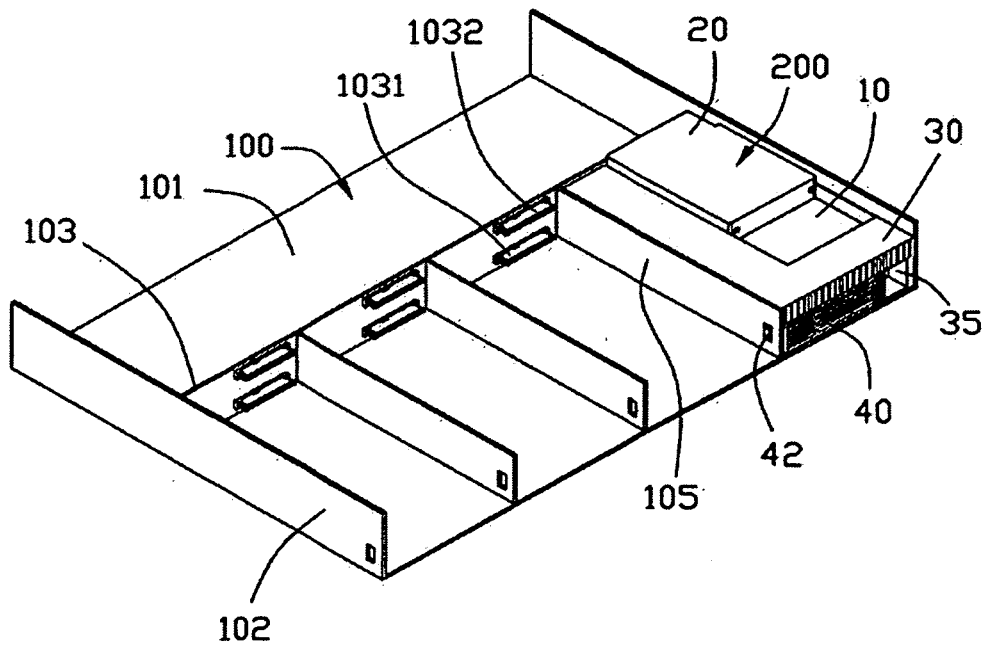


圖 4