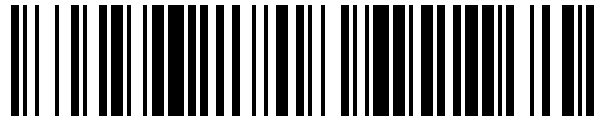


19



OFICINA ESPAÑOLA DE
PATENTES Y MARCAS

ESPAÑA



11 Número de publicación: **1 128 730**

21 Número de solicitud: 201400720

51 Int. Cl.:

A41D 23/00 (2006.01)

12

SOLICITUD DE MODELO DE UTILIDAD

U

22 Fecha de presentación:

12.09.2014

43 Fecha de publicación de la solicitud:

15.10.2014

71 Solicitantes:

**MICALÓ ARMENGOL , Roser (100.0%)
Don Ramón de la Cruz n. 76, 3 izq.
28006 Madrid ES**

72 Inventor/es:

MICALÓ ARMENGOL , Roser

54 Título: **Fular anillo con extensión**

ES 1 128 730 U

DESCRIPCIÓN

Fular anillo con extensión

5 **OBJETO DE LA INVENCION**

Es objeto de la presente invención, tal y como el título establece, una prenda de vestir que además de cumplir con la finalidad de abrigar y/o como complemento, dota a la prenda de versatilidad.

10

La presente invención se caracteriza por estar compuesta de dos telas y las especiales características constructivas de la prenda. La forma en que se unen y la contraposición de texturas de las dos telas dan como resultado una prenda versátil que permite múltiples usos y combinaciones.

15

Por lo tanto, la presente invención se ubica dentro del ámbito de las prendas de vestir, y de manera particular de entre las que están diseñadas para cubrir la parte de cuello a modo de fular o bufanda.

20 **ANTECEDENTES DE LA INVENCION**

Actualmente los fulares y todo este tipo de prendas que se colocan alrededor del cuello se componen de una sola pieza que cumple con todas las funciones, tanto técnicas; de abrigo como estéticas; de complemento en la indumentaria.

25

No obstante, no ofrecen la posibilidad de ser una prenda que tenga un valor funcional más amplio en varios sentidos; puesto que al existir una extensión la prenda se convierte en un modelo más útil que permite llevarlo como un solo anillo alrededor del cuello y la extensión ser un colgante o bien entrelazarse con los anillos que se forman al colocarse la prenda alrededor del cuello y que ésta tome volumen y permita múltiples combinaciones de entrelazado.

30

Por lo tanto, es objeto de la presente invención superar los inconvenientes apuntados de falta de versatilidad en este tipo de prendas, desarrollando un fular anillo con extensión que permita, en su aspecto técnico un funcionamiento más óptimo, versátil y creativo; el cual queda descrito a continuación y recogido en su esencialidad en la reivindicación primera.

35

DESCRIPCION DE LA INVENCION

Es objeto de la presente invención un fular anillo con una extensión en forma de bolsa o tela simple cosida, unida o pegada en una parte del anillo, formando una sola unidad. La base del fular puede ser un anillo o formar un toro y el cierre/los cierres de éstos puede ser tejido, cosido, unido o pegado.

40

La unión de la base y la extensión puede ser separable. En el caso de que sea separable ambas piezas pueden recombinarse con otros modelos de bases y extensiones o utilizarse de forma independiente.

45

Los medios cooperantes de cualquier unión de la prenda que permiten la separación de dichas partes pueden ser cualquiera de entre los conocidos, como corchetes, velcros®, cremalleras, etc.

50

EXPLICACIÓN DE LAS FIGURAS.

5 Para complementar la descripción que se está realizando y con objeto de ayudar a una mejor comprensión de las características de la invención, de acuerdo con un ejemplo preferente de realización práctica de la misma, se acompaña como parte integrante de dicha descripción, un juego de dibujos en donde con carácter ilustrativo y no limitativo se ha representado lo siguiente

10 En la figura 1, podemos observar una vista general de una de las disposiciones del fular anillo con extensión.

En la figura 2, podemos observar una vista general de disponer el fular anillo con extensión alrededor del cuello con múltiples vueltas.

15

En la figura 3, podemos observar la parte fular anillo de forma individual.

En la figura 4, se muestra la extensión de manera separada del resto.

20 En la figura 5, se muestra el detalle de la unión de dichas partes para el caso del fular anillo. En tal caso, se realiza una porción de toro sobre el mismo al cerrar sus costuras paralelas a los ejes longitudinales.

REALIZACIÓN PREFERENTE DE LAS INVENCION.

25

A la vista de las figuras se describe seguidamente un modo de realización preferente de la invención propuesta.

30 En la figura 1 podemos observar que el conjunto fular anillo con extensión de la invención comprende una primera parte a modo de fular (1) y una segunda parte a modo de extensión (2) unidas mediante tejido, costura, unión o pegado, que en la realización mostrada es una costura (3.1).

35 La parte a modo de fular (1) puede ser un anillo o un toro y el cierre del mismo puede ser tejido, costura, unión o pegado de modo que en alguno de los casos puede ser separable y por tanto ser recombinado con otras extensiones o ser utilizado de manera independiente. En la realización mostrada es un anillo cerrado mediante costura (1.1).

40 La parte de extensión (2) puede ser una bolsa o una tela simple y permite diferentes formas y acabados e incluso ser reversible de manera que aporta más versatilidad a la prenda.

45 Tanto la parte a modo de fular anillo (1) como la extensión (2) pueden realizarse con diferentes tejidos de manera que en algunos casos aparte de ser un elemento de la indumentaria aportan un aspecto técnico, como el calor.

En la figura 2 se muestra otro uso del fular anillo con extensión que consiste en disponer el fular anillo con varias vueltas alrededor del cuello y entrelazar la extensión con éstas, de manera que se aporta volumen a la prenda.

50 En la figura 3 se muestra la parte a modo de fular individual (1) separada de la parte de extensión (2), en el caso de ser un anillo.

La unión del fular anillo (1) con la extensión (2) en el caso del fular anillo se realiza mediante el cierre (3.1) de sus costuras paralelas al eje longitudinal de forma que se realiza una porción de toro sobre el mismo anillo, tal como se muestra en la figura 5. En el caso del fular toro ya se dispone de la porción cerrada requerida y por tanto no es necesario realizar costuras extras.

5

Descrita suficientemente la naturaleza de la presente invención, así como la manera de ponerla a la práctica, se hace constar que, dentro de su esencialidad, podrá ser llevada a la práctica en otras formas de realización que difieran en detalla de la indicada a título de ejemplo, y a las cuales alcanzará igualmente la protección que se recaba, siempre que no altere, cambie o modifique su principio fundamental.

10

REIVINDICACIONES

- 5 1.- Fular anillo con extensión caracterizado porque comprende una primera parte en modo de fular el cual lleva unida, cosida o pegada una extensión en forma de bolsa o tela sencilla, formando así una sola unidad.
- 10 2.- Fular anillo con extensión según la reivindicación 1 caracterizado porque las uniones de dichas prendas en el caso de permitir la separación de dichas piezas (la base y la extensión) pueden recombinarse con otras bases y extensiones. En tal caso dicha base puede funcionar de manera individualizada.
- 15 3.-Fular anillo con extensión según la reivindicación 1 caracterizado porque existen dos piezas las cuales cumplen con distintas funciones.
- 20 4.- Fular anillo con extensión según la reivindicación 3 caracterizado porque la primera pieza o fular circular puede disponerse en un anillo o varios alrededor del cuello y cuya textura de tela puede abrigar y/o ser un elemento decorativo en la indumentaria. El cierre de la unión de esta tela para formar dicho anillo puede ser tejido, cosido, unido o pegado. Tiene la función de ejercer de base sobre la cual se ensamblará la segunda pieza aunque puede ser utilizado de manera independiente en el caso de ser separables.
- 25 5.- Fular anillo con extensión caracterizado según la reivindicación 3 porque la extensión en forma de bolsa/tela simple cuya textura puede abrigar y/o ser como elemento decorativo en la indumentaria está cosida, unida o pegada a una parte cerrada del anillo que forma una porción de toro.

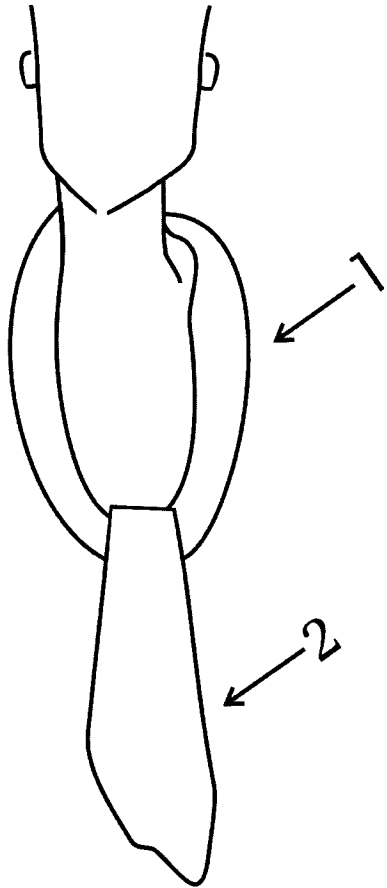


FIG. 1

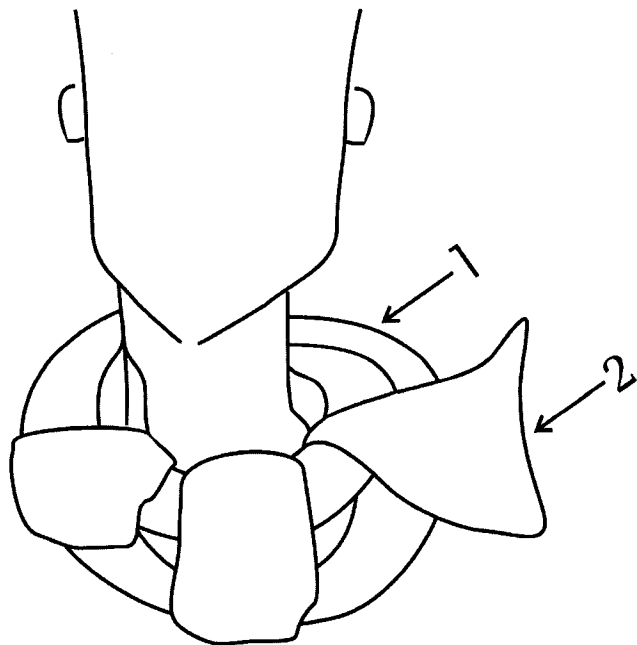


FIG. 2

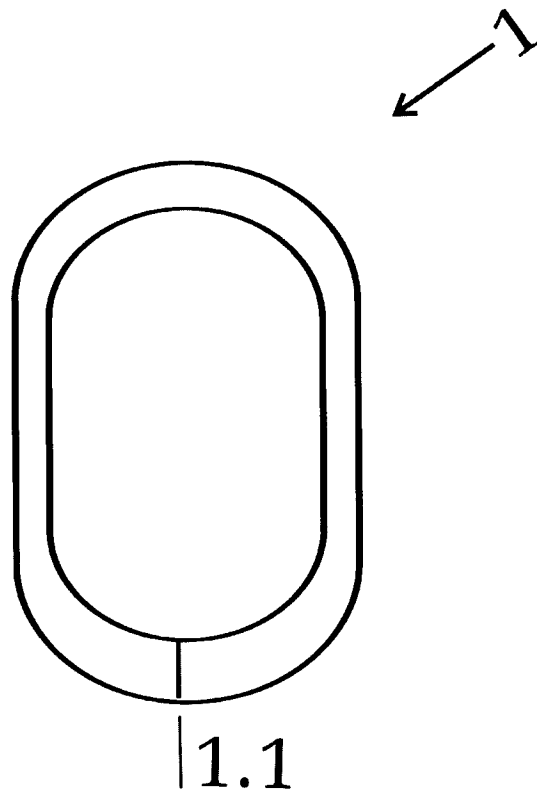


FIG. 3

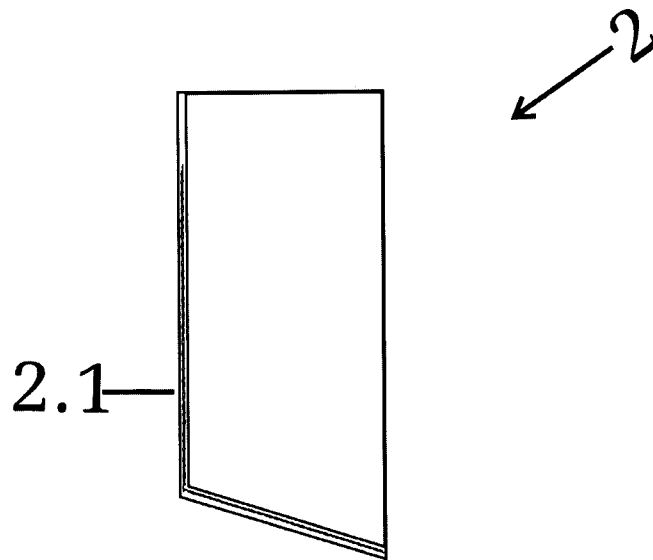


FIG. 4

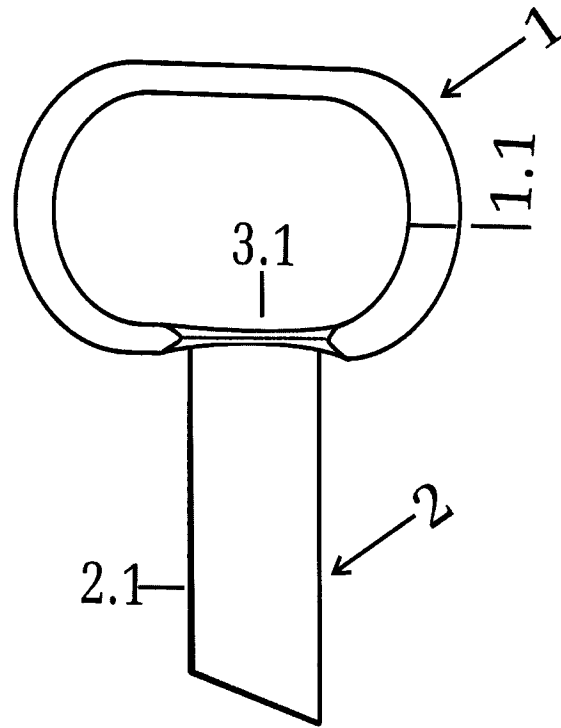


FIG. 5