

①9



OFICINA ESPAÑOLA DE
PATENTES Y MARCAS

ESPAÑA



①1 Número de publicación: **1 069 964**

②1 Número de solicitud: U 200900555

⑤1 Int. Cl.:
A01K 27/00 (2006.01)

⑫

SOLICITUD DE MODELO DE UTILIDAD

U

②2 Fecha de presentación: **11.03.2009**

④3 Fecha de publicación de la solicitud: **28.05.2009**

⑦1 Solicitante/s:
**Francisco Javier Sánchez de Castro Morales
c/ José Orti Soriano, 6 - P3
46900 Torrente, Valencia, ES**

⑦2 Inventor/es:
Sánchez de Castro Morales, Francisco Javier

⑦4 Agente: **No consta**

⑤4 Título: **Correa recogedor.**

ES 1 069 964 U

DESCRIPCIÓN

Correa recogedor.

5 Objeto de la invención

La presente invención, se refiere a una correa para pasear perros o cualquier otro animal. A la cual se le añade una anilla de sección circular, cuadrangular, triangular, etc. A la que se le puede acoplar una bolsa para usarse como recogedor de excrementos o una bolsa de material absorbente y poder recoger incluso orina. Y así obtener una correa
10 recogedor, la cual a sido concebida para resolver el problema de los excremento de nuestras mascotas, en las vías públicas y demás lugares de una forma fácil cómoda e higiénica.

El objetivo de la correa recogedor es obtener un triple uso:

15 1º Uso correa de paseo de la mascota.

2º Uso recogedor de los excrementos de la mascota.

20 3º Uso bolsa de basura aislante y desechable de dichos excrementos.

20 Antecedentes de la invención

Se conocen diferentes tipos de recogedores, de diferentes diseños y materiales, pero el inconveniente que presentan es que su uso es solo recoger. Los tienes que llevar a parte o te los puedes olvidar. Igualmente se conoce otro dispositivo
25 basado en un contenedor cargado de bolsas, que algunos ayuntamientos instalan en vías públicas, plazas, etc., pero el inconveniente que presentan es que si no estas cerca de ellos no puedes acceder a dichas bolsas. Otro inconveniente de recoger los excrementos con una simple bolsa, es que al agarrarlos desde arriba tipo tenaza estos se aplastan apegándose aun más al suelo, otro inconveniente es que se nota la sensación de los excrementos en la mano a través de la bolsa, causando una sensación desagradable a personas sensibles.

30 Descripción de la invención

El presente invento, es una correa de paseo recogedor de excrementos y orina para perros o cualquier otro animal la cual se compone: de un conjunto formado a un extremo de un asa la cual sirve de asidero. Y una anilla la cual sirve
35 para que se le pueda acoplar una bolsa y usarse como recogedor, la anilla va unida en sentido perpendicular a través de una o varias pestañas en forma de ángulo más o menos recto. Y al extremo opuesto de una correa o tira acabada por un mosquetón o elemento común de anclaje a un collar.

40 Descripción de los dibujos

Figura 1º- muestra una vista en alzado de un lateral, en la que se aprecia la anilla en sentido perpendicular al conjunto, la dirección y el orden de cada uno de los elementos.

Figura 2º- muestra una vista en alzado de un lateral, en la que se aprecia una bolsa totalmente ajustada a la anilla gracias a las pestañas en forma de escuadra.

Figura 3º- muestra una vista en perspectiva, en la que se aprecia a un extremo el conjunto formado por el asa y a la anilla, y al extremo opuesto la correa acabada por el mosquetón.

Figura 4º- muestra una vista en perspectiva, en la que se aprecia la correa recogedor con una bolsa ajustada.

Figura 5º- muestra una vista en planta, en la que se aprecia el orden de cada uno de los elementos.

Figura 6º- muestra una vista en planta, en la que se aprecia la correa recogedor cargada con una bolsa.

Figura 7º- muestra una vista en perspectiva, en la que se aprecia el agujero del asa y la anilla formando un ángulo más o menos recto.

Figura 8º- muestra una vista en perspectiva, en la que se aprecia una bolsa ajustada al aro y con la abertura de la bolsa a la parte del asa.

60 Descripción de una forma de realización preferida

A la vista de las figuras comentadas, puede verse que la correa recogedor se compone por; Un asa (3) la cual va unida al canto de la pieza base (4) por uno de sus extremos. Dos pestañas (2) en forma de ángulo mas o menos recto, las cuales van unidas por sus dos lados (8) a una de las caras de la pieza base (4), quedando los otros dos lados (9) en dirección hacia el asa (3), paralelos a la pieza base (4) y unidos a una anilla (1) de sección circular, la cual queda más o menos en sentido perpendicular, formando un ángulo más o menos recto con los elementos (3), (4), (5) y (6).

ES 1 069 964 U

Una correa (5) la cual va unida por uno de sus extremos en sentido longitudinal al canto de la pieza base (4) opuesto al del asa. Acabada la correa al extremo opuesto por un mosquetón (6).

5 Y una bolsa (7) de material absorbente, la cual se puede acoplar a la anilla (1) para poder usarse como de recogedor excrementos y orina, bolsa de basura aislante y desechable de dichos excrementos.

10

15

20

25

30

35

40

45

50

55

60

65

REIVINDICACIONES

5 1. Correa recogedor **caracterizado** porque la anilla (1) va unida a la pieza base (4) en sentido más menos perpen-
dicular, a través de una o varias pestañas (2) en forma de ángulo más o menos recto, la pestaña o pestañas van unidas
por uno o unos de sus lados (8) a una de las caras de la pieza base (4) en sentido más o perpendicular, gracias a esto
permite darle separación a la anilla (1) de la pieza base (4). Y su otro o otros lados (9) queda o quedan en sentido
10 paralelo a la pieza base (4) y unido o unidos a la anilla (1), gracias a lo cual permite que al acoplar la bolsa (7) a la
anilla (1) quede la mayor parte de la bolsa (7), en la parte de dentro de la anilla (1) y que los extremos de la bolsa (7)
queden unos centímetros en la parte de fuera de la anilla (1). De modo que la bolsa (7) quede totalmente ajustada a la
anilla (1), en sentido paralelo al conjunto y con la abertura de la bolsa (7) formando un ángulo más o menos recto con
el asa (3), pieza base (4), la correa o tira (5) y el mosquetón (6).

15

20

25

30

35

40

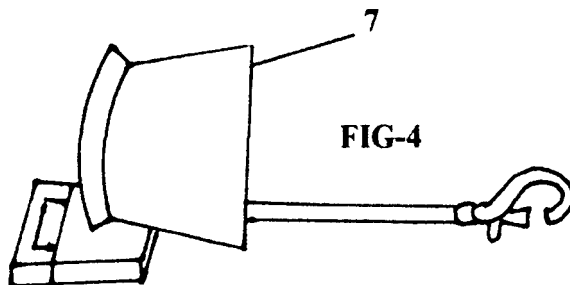
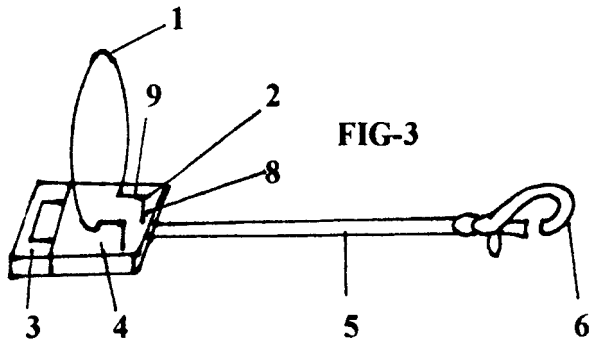
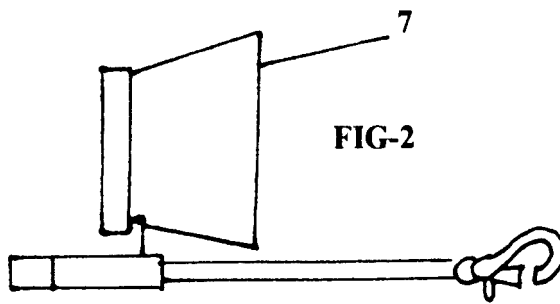
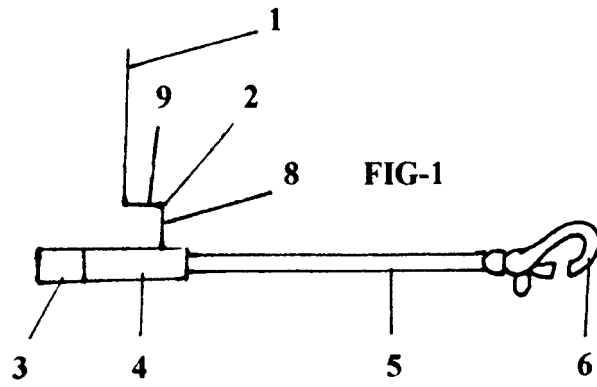
45

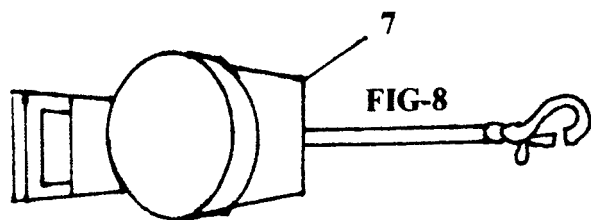
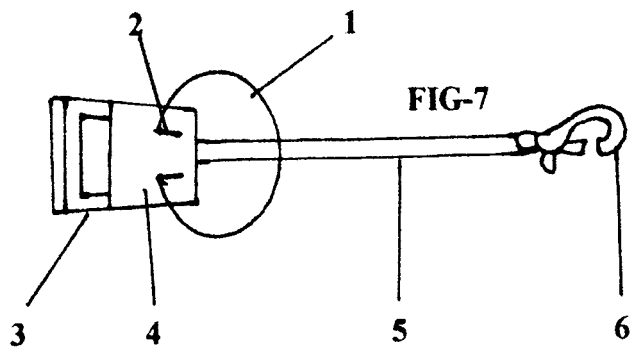
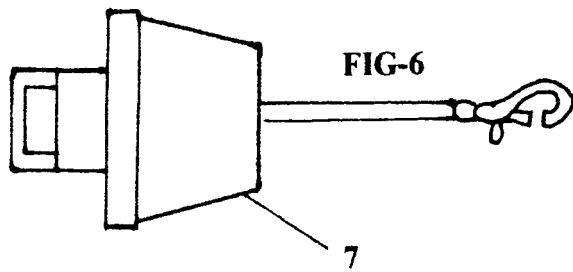
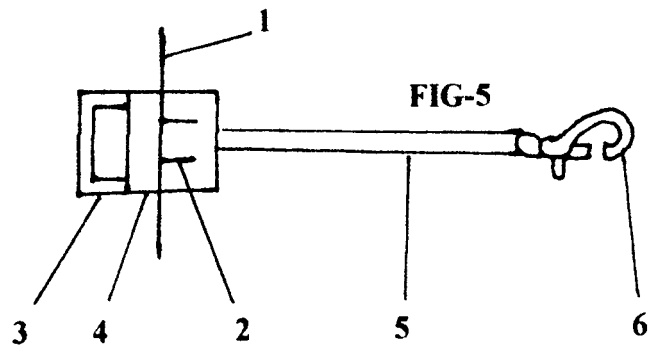
50

55

60

65







OFICINA ESPAÑOLA DE
PATENTES Y MARCAS

ESPAÑA

① N° de publicación : ES 1 069 964 U

② Número de solicitud: U 200900555

MODIFICACIÓN DEL FOLLETO DE SOLICITUD DE MODELO DE UTILIDAD

Nuevas reivindicaciones resultantes de la aplicación del procedimiento de concesión:

1. Correa recogedor, **caracterizada** porque comprende una anilla (1) unida a la pieza base (4) que forma el asidero de dicha correa recogedor, estando dispuesta dicha anilla en una orientación aproximadamente perpendicular a la superficie exterior de dicha pieza base (4); desde dicha anilla, se dispone al menos una pestaña (2) formada por dos porciones o lados, una primera porción (9), unida a la anilla (1) que forma aproximadamente 90° respecto al plano de dicha anilla y es paralela a la superficie exterior de la pieza base (4), y una segunda porción (8) dispuesta en un plano aproximadamente paralelo pero separado del plano que conforma la anilla (1), de modo que dicha anilla (1) es susceptible de acoger a través de su interior una bolsa (7) cuyas porciones extremas son susceptibles de sujetarse exteriormente en dicha anilla (1), en sentido paralelo al conjunto y con la abertura de la bolsa (7), formando un ángulo aproximadamente de 90° respecto a la pieza base (4) a la que se sujeta.