

(19) DANMARK



(12) PATENTANSØGNING (10) DK 1022/95 L

Patentdirektoratet

- (21) Patentansøgning nr.: 1022/95 (51) Int. Cl. 6: A 63 H 33/04  
(22) Indleveringsdag:.... 14 sep 1995 A 63 H 33/22  
(24) Løbedag:..... 14 sep 1995  
(41) Alm. tilgængelig:.... 15 mar 1997  
(62) Stamansøgningsnummer:.....  
(86) International ansøgning nr.:... -  
(86) International indleveringsdag:  
(85) Videreførselsdag:  
(30) Prioritet: -  
(71) Ansøger: \*Lego A/S, Aastvej 1; 7190 Billund, DK  
(72) Opfinder: Olav \*Krøigaard, Grejs Bakke 14, 1. th.; 7100 Vejle, DK  
(74) Fuldmægtig: Hofman-Bang & Boutard, Lehmann & Ree A/S, Hans Bekkevolds Allé  
7, 2900, Hellerup

- (54) Byggeelement med indbygget lyskilde  
(57) Sammendrag

1022-95

Et byggeelement (10) til et konstruktionsbyggesæt omfatter et hus (11, 12) og en deri anbragt lyskilde (15). Lyskilden (15) er monteret på et drejeligt lejret legeme (14) i afstand fra legemets omdrejningsakse (13). I forbindelse med huset (11,12) findes der en væg med et antal lysudgangsåbninger (16), hvorigennem lyset fra lyskilden (15) kan forlade huset (11,12), når lysgiveren (15) ved drejning af det drejelige legeme (14) er bragt til at flugte med en af lysudgangsåbningerne (16). Det drejelige legeme (14) har midler (19) til sammenkobling med en ekstern drivanordning (20) og er omsluttet af huset (11,12). Det drejelige legeme er frit drejelig omkring sin omdrejningsakse (13) i forhold til huset (11,12).

fortsættes

1022-95

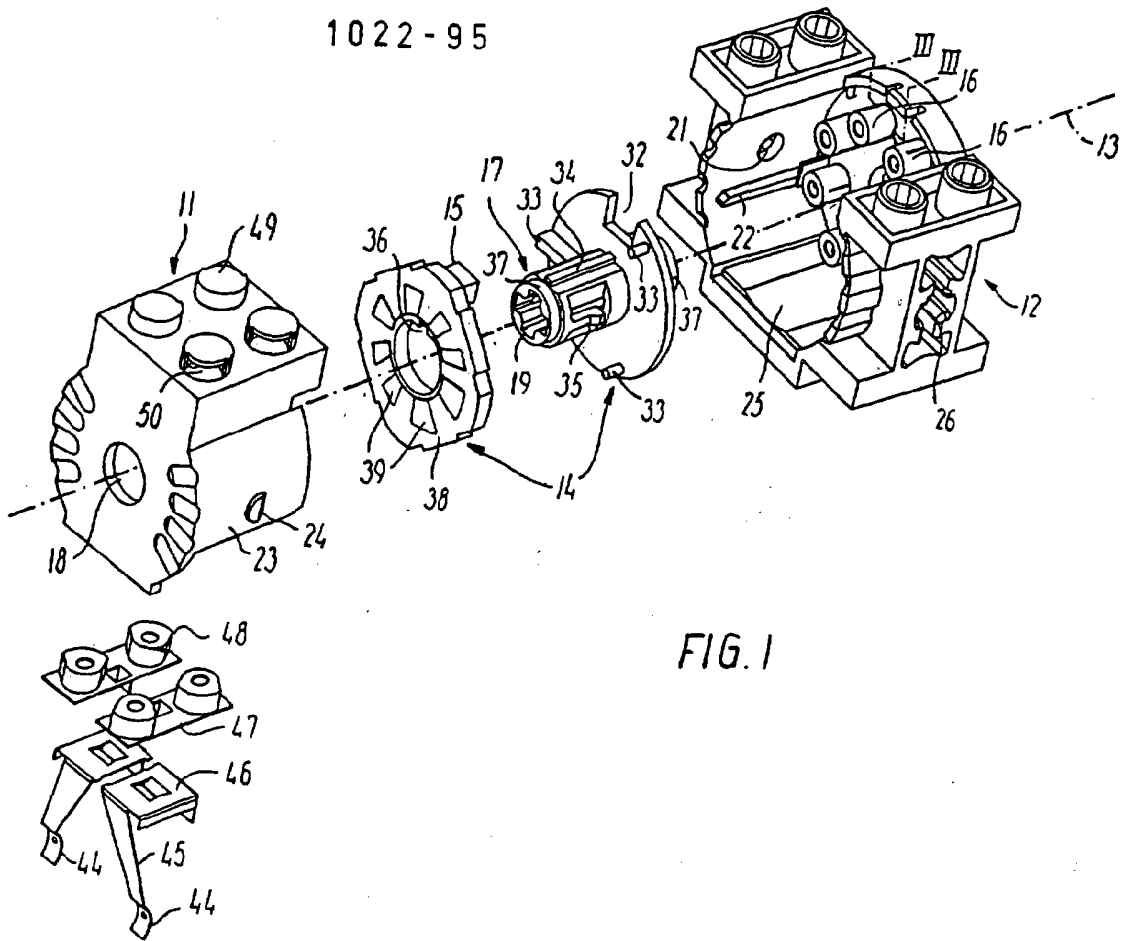


FIG. 1