



(19) REPUBLIKA HRVATSKA
DRŽAVNI ZAVOD ZA
INTELEKTUALNO VLASNIŠTVO



(10) Identifikator
dokumenta:

HR P20090428 T2

HR P20090428 T2

(12) **ISPRAVAK PRIJEVODA PATENTNIH
ZAHTJEVA EUROPSKOG PATENTA**

(15) Ispravljen podatak:

Ispravljena verzija br 1 (W1 T1)
Ispravak, vidi crtež br. 5

(48) Datum objave ispravke/ispravaka:
31.12.2009.

(51) MKP:
E01F 15/04 (2006.01)

(45) Datum objavljivanja patenta: 31.10.2009.

(21) Broj predmeta: P20090428T

(22) Datum podnošenja zahtjeva : 04.09.2009.

(96) Broj europske prijave patenta: EP 06450143.0
Datum podnošenja europske prijave patenta: 12.10.2006.

(97) Broj objave europske prijave patenata: EP 1777346
Datum objave europske prijave patenata: 25.04.2007.

(97) Broj objave europskog patenata: EP 1777346
Datum objave europskog patenata: 12.08.2009.

(31) Broj prve prijave: 7092005 U (32) Datum podnošenja prve prijave: 20.10.2005. (33) Država ili organizacija podnošenja prve prijave: AT

(73) Nositelj patenta: **voestalpine Krems Finaltechnik GmbH, Schmidhüttenstrasse 5, 3502
Krems-Lerchenfeld, AT**

(72) Izumitelj: **Christian Mader, Wilheringstrasse 2a, 3500 Krems an der Donau, AT**

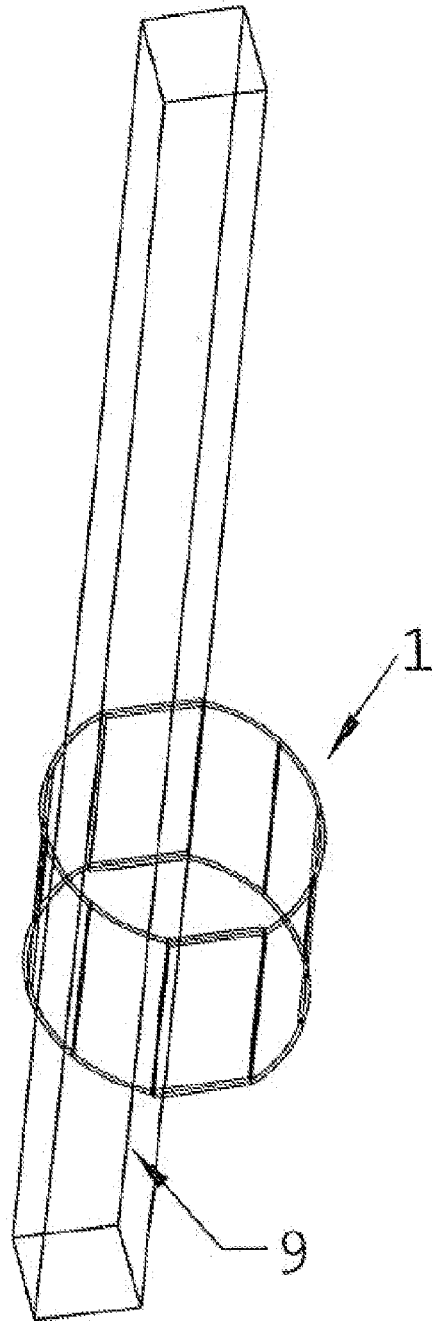
(74) Zastupnik: **SD PETOSEVIC ZAGREB d.o.o., 10000 Zagreb, HR**

(54) Naziv izuma: **MEĐUDIO ZA NAPRAVE ZA NAVOĐENJE**

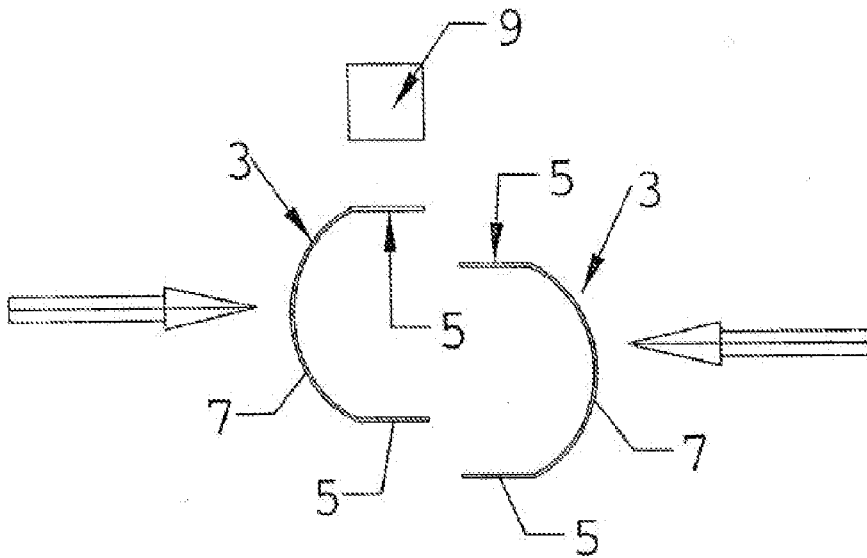
HR P20090428 T2

PATENTNI ZAHTJEVI

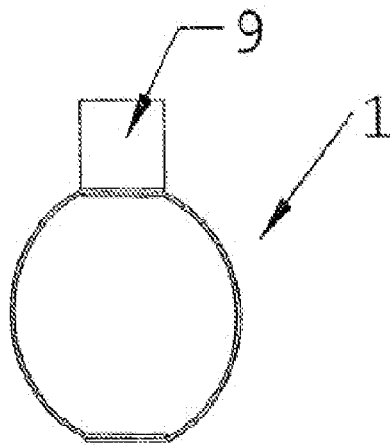
- 5 1. Međudio (1) za naprave za navođenje, predviđen za postavljanje između nosača (9) naprave za navođenje i najmanje jedne tračne vodilice naprave za navođenje, koji **karakterizira** sljedeće: međudio (1) se sastoji od dvije identične polovične oplata (3).
2. Međudio prema zahtjevu 1, koji **karakterizira** sljedeće: svaka polovična oplata (3) pokazuje najmanje jedan zakrivljeni isječak (7).
- 10 3. Međudio prema zahtjevu 2, koji **karakterizira** sljedeće: zakrivljeni isječak (7) svake polovične oplata postavljen je kružno.
4. Međudio prema zahtjevu 2 ili 3, koji **karakterizira** sljedeće: na krajevima zakrivljenog isječka (7) predviđena su dva kraka (5).
5. Međudio prema zahtjevu 4, koji **karakterizira** sljedeće: krakovi (5) su ravni.
- 15 6. Međudio prema zahtjevu 4 ili 5, koji **karakterizira** sljedeće: krakovi (5) polukružnih oplata (3) prilikom sastavljanja međudijela (1) površinom naliježu jedan na drugi na polukružnim oplatama (3).
7. Međudio prema nekom od zahtjeva 1 do 6, koji **karakterizira** sljedeće: pričvrсни vijci koji povezuju polukružne oplata (3), a naročito same krakove (5), ujedno su i pričvrсни vijci kojima se međudio (1) pričvršćuje za nosač (9).
- 20 8. Međudio prema nekom od zahtjeva 1 do 7, koji **karakterizira** sljedeće: pričvrсни vijci kojima se na međudio (1) pričvršćuje pričvrсна karika (11), odn tračna vodilica (13), služe i za međusobno povezivanje od nosača (9) okrenutih krakova (5) polovičnih oplata (3) na međudijelu (1).



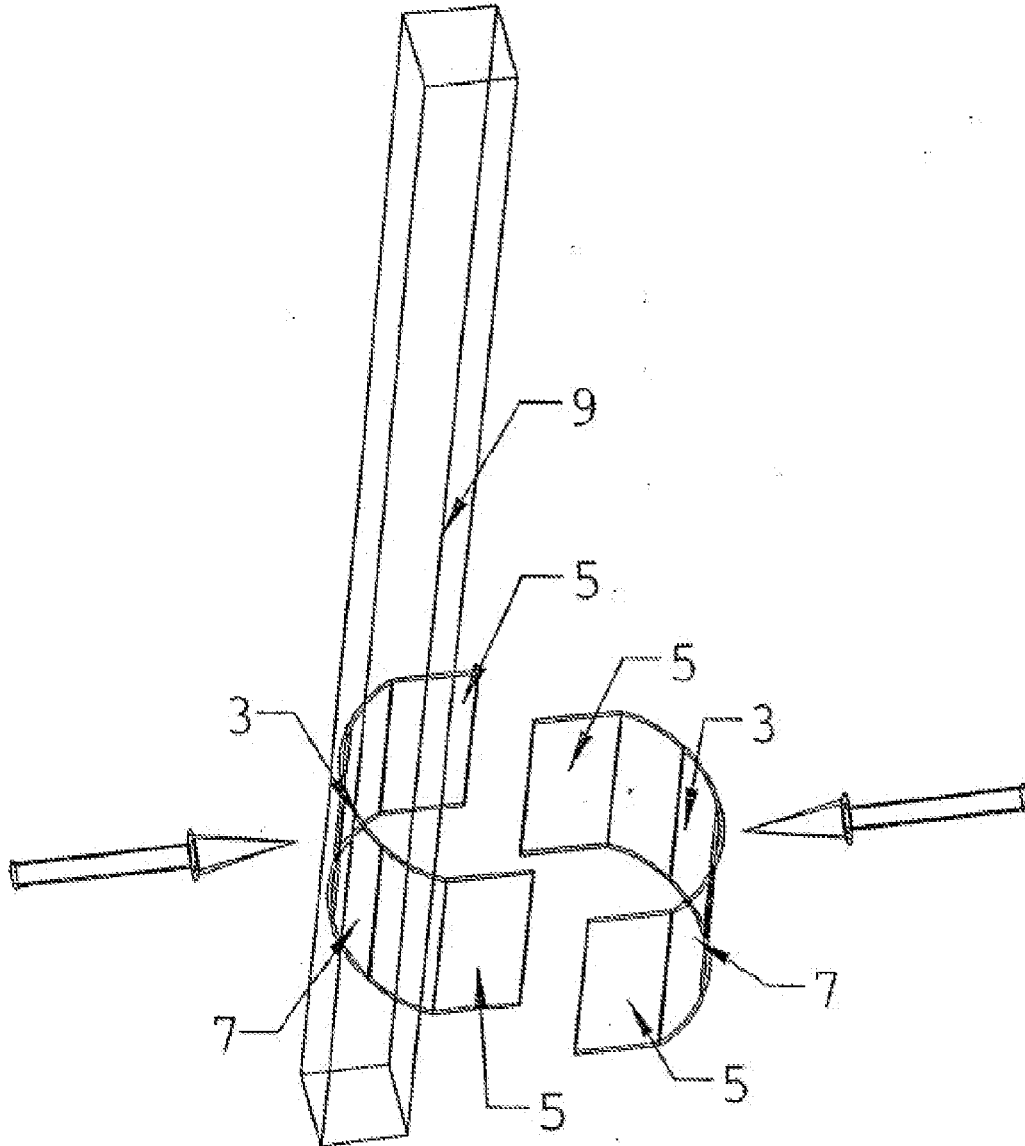
Sl. 1



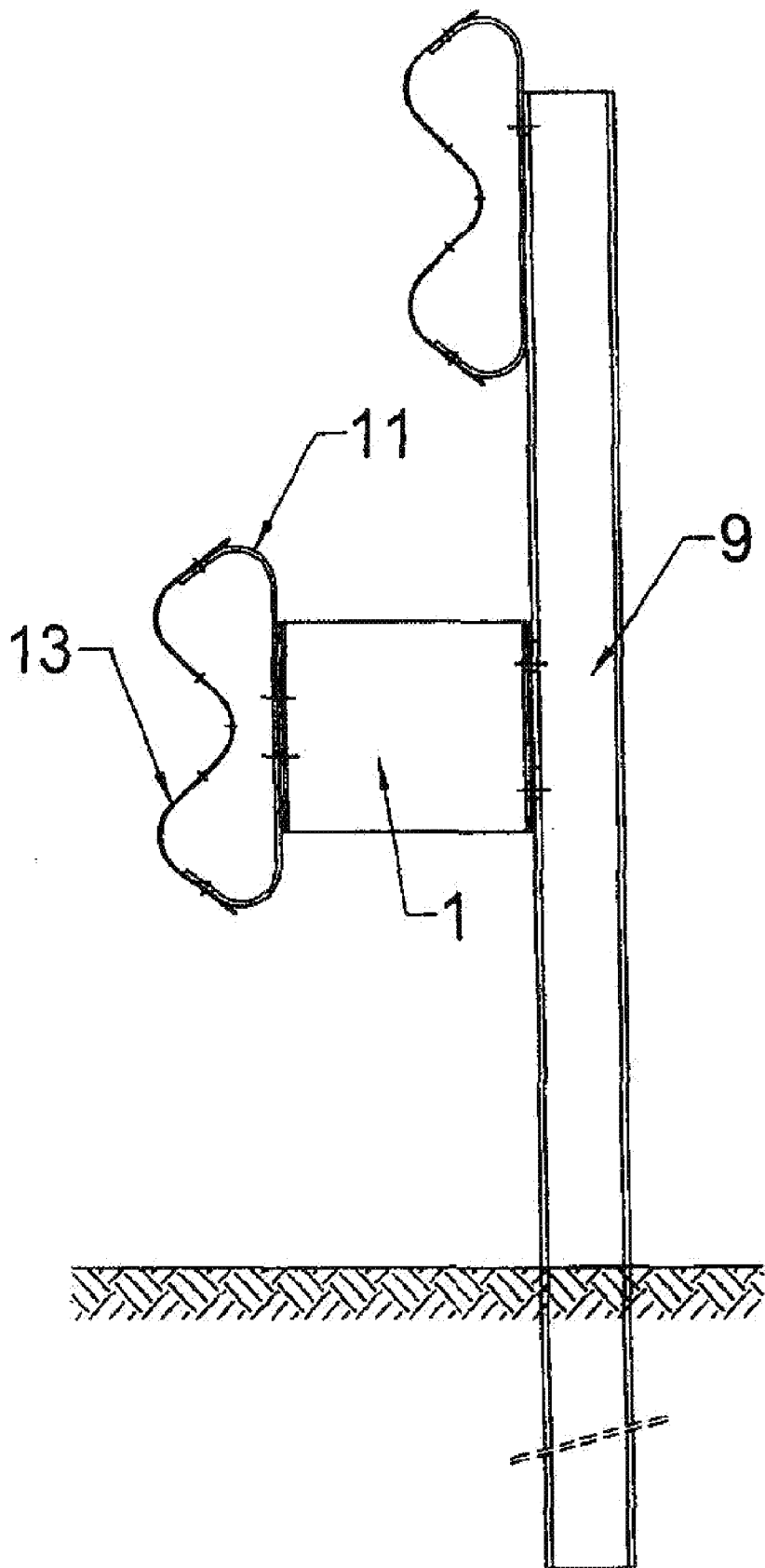
SI. 4



SI. 2



SI. 3



SI. 5