

19



OFICINA ESPAÑOLA DE  
PATENTES Y MARCAS

ESPAÑA



11 Número de publicación: **2 991 447**

51 Int. Cl.:

**G03B 15/06** (2011.01)

**G03B 15/05** (2011.01)

**G03B 17/04** (2011.01)

**G03B 17/12** (2011.01)

12

TRADUCCIÓN DE PATENTE EUROPEA

T3

86 Fecha de presentación y número de la solicitud internacional: **17.09.2018 PCT/SE2018/050945**

87 Fecha y número de publicación internacional: **21.03.2019 WO19054937**

96 Fecha de presentación y número de la solicitud europea: **17.09.2018 E 18856800 (0)**

97 Fecha y número de publicación de la concesión europea: **31.07.2024 EP 3685229**

54 Título: **Una carcasa de flash con propósitos fotográficos, un conjunto que comprende una carcasa de flash con propósitos fotográficos y al menos una herramienta de conformación de luz de flash, y una herramienta de conformación de luz de flash**

30 Prioridad:  
**18.09.2017 SE 1751152**

45 Fecha de publicación y mención en BOPI de la traducción de la patente:  
**03.12.2024**

73 Titular/es:  
**PROFOTO AKTIEBOLAG (100.0%)  
P.O. Box 1264  
172 25 Sundbyberg, SE**

72 Inventor/es:  
**FAHLBORG, PHILIP y  
PINZKE, PETER**

74 Agente/Representante:  
**ARIAS SANZ, Juan**

ES 2 991 447 T3

Aviso: En el plazo de nueve meses a contar desde la fecha de publicación en el Boletín Europeo de Patentes, de la mención de concesión de la patente europea, cualquier persona podrá oponerse ante la Oficina Europea de Patentes a la patente concedida. La oposición deberá formularse por escrito y estar motivada; sólo se considerará como formulada una vez que se haya realizado el pago de la tasa de oposición (art. 99.1 del Convenio sobre Concesión de Patentes Europeas).

## DESCRIPCIÓN

Una carcasa de flash con propósitos fotográficos, un conjunto que comprende una carcasa de flash con propósitos fotográficos y al menos una herramienta de conformación de luz de flash, y una herramienta de conformación de luz de flash

5 **Campo técnico**

La presente descripción se refiere a una carcasa de flash con propósitos fotográficos.

La presente descripción se refiere además a un conjunto que comprende una carcasa de flash con propósitos fotográficos y al menos una herramienta de conformación de luz de flash.

10 La presente descripción se refiere además a una herramienta de conformación de luz de flash para fijación a una carcasa de flash con propósitos fotográficos.

**Antecedentes**

Con el fin de ser capaces de tomar fotografías de una cierta calidad, a menudo se usa un dispositivo de flash para proporcionar luz o para mejorar la luz en la fotografía.

15 Se conocen en la técnica carcasas de flash dispuestas para generar una luz de flash y para dejar que al menos parte de la luz de flash generada salga de la carcasa de flash para obtener la luz de flash.

Se conoce en la técnica el uso de herramientas de conformación de luz de flash para mejorar las propiedades de la luz de flash.

Los documentos US 8712234 B1, US 2006/109641 A1 y US 4141059 A están describiendo carcasas de flash similares con herramientas de conformación de flash acoplables.

20 **Compendio**

Un objeto de la presente descripción es obtener un uso mejorado de las herramientas de conformación de luz de flash.

25 Esto se ha logrado de acuerdo con diferentes realizaciones de la descripción por medio de una carcasa de flash con propósitos fotográficos. La carcasa de flash comprende un elemento de formación de flash dispuesto para generar una luz de flash, un elemento de lente dispuesto para dejar que al menos parte del flash generado salga de la carcasa de flash para obtener una luz de flash, y un elemento de fijación para la fijación de una herramienta de conformación de luz de flash en la parte superior del elemento de lente. El elemento de fijación está dispuesto al menos parcialmente a lo largo de un borde del elemento de lente para engancharse magnéticamente con un elemento de fijación correspondiente en la herramienta de conformación de luz de flash.

30 El montaje magnético de las herramientas de conformación de luz de flash en la carcasa de flash proporciona un montaje de las herramientas de conformación de luz de flash que es amigable y fácil de usar. Las herramientas de conformación de luz de flash se pueden montar y desmontar fácilmente para adaptar la luz de flash como se desee.

En diferentes realizaciones, el elemento de fijación de la carcasa de flash comprende al menos un imán permanente.

35 El elemento de fijación de la carcasa de flash está formado al menos parcialmente por un material ferromagnético dispuesto para engancharse magnéticamente con el elemento de fijación de la herramienta de conformación de luz de flash, que comprende al menos un imán permanente.

El elemento de fijación de la carcasa de flash puede rodear todo el borde del elemento de lente.

40 El elemento de lente tiene una sección transversal sustancialmente circular. La sección transversal está definida en una dirección sustancialmente perpendicular al eje del lóbulo de haz de la luz de flash. El elemento de fijación de la carcasa de flash comprende un elemento en forma de anillo. El elemento en forma de anillo está hecho del material ferromagnético para engancharse magnéticamente con un imán o imanes permanentes.

45 La carcasa de flash comprende en diferentes realizaciones un elemento de zum dispuesto de manera giratoria coaxialmente con y fuera del elemento de fijación de la carcasa de flash y conectado operativamente al elemento de formación de flash para controlar el movimiento del elemento de formación de flash mediante la rotación manual del elemento de zum.

50 La presente descripción se refiere además a un conjunto que comprende una carcasa de flash con propósitos fotográficos y al menos una herramienta de conformación de luz de flash, en donde la carcasa de flash comprende un elemento de formación de flash dispuesto para generar una luz de flash y un elemento de lente dispuesto para dejar que al menos parte de la luz de flash generada salga de la carcasa de flash para obtener una luz de flash, y en donde la carcasa de flash y la al menos una herramienta de conformación de luz de flash comprenden un elemento

de fijación respectivo para fijación magnética de la herramienta de conformación de luz de flash en la parte superior del elemento de lente.

El elemento de fijación de la carcasa de flash está dispuesto a lo largo del borde del elemento de lente para el enganche magnético con el elemento de fijación correspondiente en la herramienta de conformación de luz de flash.

5 El elemento de fijación de la herramienta de conformación de luz de flash comprende en una opción al menos un imán permanente y el elemento de fijación de la carcasa de flash está formado al menos parcialmente por un material ferromagnético dispuesto para engancharse con el elemento de fijación de la herramienta de conformación de luz de flash.

10 El elemento de fijación de la carcasa de flash y/o el elemento de fijación de la herramienta de conformación de luz de flash pueden rodear todo el borde del elemento de lente o al menos una parte del mismo.

Las herramientas de conformación de luz de flash son, en una opción, apilables. Las herramientas de conformación de luz de flash se pueden unir entre sí mediante enganche magnético.

Por consiguiente, una pluralidad de herramientas de conformación de luz de flash se pueden apilar entonces unas encima de otras en el elemento de lente para proporcionar los efectos de conformación de luz deseados.

15 En la práctica, cada una de la al menos una herramientas de conformación de luz de flash puede comprender entonces un elemento de fijación adicional respectivo para fijación magnética de otra herramienta de conformación de luz de flash en la parte superior de una herramienta de conformación de luz de flash.

20 Diferentes realizaciones de la presente descripción se refieren a una herramienta de conformación de luz de flash para fijación a una carcasa de flash con propósitos fotográficos. La carcasa de flash comprende un elemento de formación de flash dispuesto para generar una luz de flash y un elemento de lente dispuesto para dejar que al menos parte de la luz de flash generada salga de la carcasa de flash para obtener una luz de flash y un elemento de fijación para fijación de una herramienta de conformación de luz de flash en la parte superior del elemento de lente. La herramienta de conformación de luz de flash comprende un primer elemento de fijación para fijación o enganche magnético en la parte superior del elemento de lente de la carcasa de flash.

25 La herramienta de conformación de luz de flash es apilable en una opción. La herramienta de conformación de luz de flash puede ser acoplable a otra herramienta de conformación de luz de flash mediante enganche magnético. Por consiguiente, la herramienta de conformación de luz de flash puede comprender además un segundo elemento de fijación para enganche magnético con otra herramienta de conformación de luz de flash en la parte superior de la herramienta de conformación de luz de flash. De este modo, el primer y segundo elementos de fijación están dispuestos en la trayectoria de haz en diferentes lados de la herramienta de conformación de luz de flash.

30 En diferentes realizaciones, la herramienta de conformación de luz de flash comprende un soporte para un elemento de conformación de luz de flash. El soporte o elemento de conformación de luz de flash puede ser giratorio en relación con el elemento de lente de la carcasa de flash.

35 En diferentes realizaciones, la herramienta de conformación de luz de flash comprende un elemento de conformación de luz de flash unido o unible a y que se extiende desde el soporte. El elemento de conformación de luz de flash comprende una pantalla. La pantalla está dispuesta en la trayectoria de haz de al menos una parte de la luz de flash. El elemento de conformación de luz de flash también puede comprender un apoyo para la pantalla. El soporte puede sujetar entonces el soporte, que a su vez puede sujetar la pantalla.

40 La pantalla puede ser al menos parcialmente reflectante y estar dispuesta para redirigir al menos una parte de la luz de flash.

45 La pantalla, cuando está montada, puede cubrir una parte del lóbulo de haz de la luz de flash de modo que esta parte de la luz de flash se refleje por la pantalla y el resto de la luz de flash no sea incidente sobre ni se refleje por la pantalla. En uso, la pantalla se puede disponer en una posición de rotación deseada en relación con la carcasa de flash. En uso, la orientación de la carcasa de flash se puede orientar de manera que la parte de la luz de flash que es incidente sobre la pantalla se refleje hacia el objeto a ser fotografiado mientras que la otra parte no incidente sobre la luz de flash golpea una superficie de rebote, tal como el techo.

La pantalla puede estar dispuesta para difundir al menos una parte de la luz de flash.

La pantalla puede estar hecha de un material textil.

La pantalla puede tener forma de parasol.

50 Cuando la luz de flash emitida desde el elemento de lente de la carcasa de flash es incidente sobre el interior del parasol, el parasol refleja la luz incidente. La forma del parasol y las características de la superficie del parasol pueden cooperar para dirigir y difundir la luz de flash para obtener una luz suavizada.

En diferentes realizaciones, la pantalla con forma de parasol es plegable y está cargada por resorte. El resorte está sustancialmente destensado o semitensado cuando el parasol está en su estado desplegado y tensado cuando el parasol está en su estado plegado.

El elemento de conformación de luz de flash soportado por el soporte puede comprender una lente.

- 5 El elemento de conformación de luz de flash puede comprender, por ejemplo, un elemento difusor con forma de cúpula, una lente ancha, un filtro de color, etc.

El primer y/o segundo elementos de fijación pueden estar alojados en el soporte.

- 10 El soporte puede comprender una primera y una segunda parte de soporte dispuestas para soportar un elemento de conformación de luz de flash intercambiable mediante enganche magnético entre la primera y segunda partes de soporte.

El primer y segundo elementos de fijación pueden estar dispuestos para proporcionar el enganche magnético entre la primera y segunda partes de soporte.

La herramienta de conformación de luz de flash puede comprender además un tercer y cuarto elementos de fijación dispuestos para proporcionar el enganche magnético entre la primera y segunda partes de soporte.

### 15 **Breve descripción de los dibujos**

La figura 1a es una vista lateral de un dispositivo de flash según un ejemplo.

La figura 1b es una vista desde atrás del dispositivo de flash de la figura 1a.

La figura 2 es una vista en perspectiva de un ejemplo de una carcasa de flash provista de un elemento de fijación.

La figura 3 es una vista frontal de un ejemplo de una carcasa de flash provista de un elemento de fijación.

- 20 La figura 4 es una vista lateral de un conjunto que comprende un dispositivo de flash con propósitos fotográficos y una herramienta de conformación de luz de flash según un ejemplo.

La figura 5 ilustra esquemáticamente una herramienta de conformación de luz de flash según un primer ejemplo.

La figura 6 ilustra esquemáticamente una herramienta de conformación de luz de flash según un segundo ejemplo.

- 25 Las figuras 7a-c ilustran esquemáticamente una herramienta de conformación de luz de flash según un tercer ejemplo.

Las figuras 8a-c ilustran esquemáticamente una herramienta de conformación de luz de flash según un cuarto ejemplo.

La figura 9 ilustra esquemáticamente una herramienta de conformación de luz de flash según un quinto ejemplo.

La figura 10 es una vista en perspectiva que ilustra un ejemplo del interior de una carcasa de flash.

### 30 **Descripción detallada**

- 35 La presente descripción se refiere en diferentes realizaciones a una fijación de una herramienta de conformación de luz de flash, o una pluralidad de herramientas de conformación de flash apiladas, en la parte superior de un elemento de lente de una carcasa de flash. La fijación se logra mediante enganche o accionamiento magnético. En la práctica, la carcasa de flash tiene un elemento de fijación dispuesto al menos parcialmente a lo largo de un borde del elemento de lente para enganche magnético con un elemento de fijación correspondiente en la herramienta de conformación de luz de flash.

La herramienta de conformación de luz de flash está dispuesta para afectar al menos a una parte del lóbulo de haz emitido a través del elemento de lente de la carcasa de flash para mejorar o adaptar las propiedades de la luz de flash para lograr los efectos de luz de flash deseados en una fotografía.

- 40 Las figuras 1a y 1b ilustran un dispositivo de flash 1 según un ejemplo. El dispositivo de flash 1 está dispuesto para ser usado con propósitos fotográficos. Según un ejemplo, el dispositivo de flash 1 está dispuesto para ser acoplable de manera liberable a una cámara. El dispositivo de flash 1 comprende en el ejemplo ilustrado un soporte de flash 20 y una carcasa de flash 2 articulada sobre el soporte de flash 20. El dispositivo de flash comprende además una batería liberable 30, acoplada al soporte de flash 20. La carcasa de flash está equipada con un elemento de lente 3  
45 dispuesto para afectar a la luz de flash generada de una forma deseada.

En el ejemplo ilustrado, el dispositivo de flash 1 tiene además un elemento de visualización 23.

5 En la figura 2, se ilustra una carcasa de flash 2 con propósitos fotográficos. La carcasa de flash está dispuesta para obtener una luz de flash. La carcasa de flash comprende un elemento de lente 3. La carcasa de flash 2 comprende un elemento de formación de flash (no mostrado) dispuesto para generar una luz de flash. El elemento de lente 3 está dispuesto para dejar que al menos una parte del flash generado salga de la carcasa de flash para obtener una luz de flash. El elemento de lente 3, en el ejemplo ilustrado, tiene una sección transversal sustancialmente circular. La sección transversal está dispuesta característicamente perpendicular a una dirección principal de la luz de flash que sale del elemento de lente. El elemento de lente puede tener cualquier otra forma, tal como una forma ovalada o rectangular.

10 La carcasa de flash 2 comprende además al menos un elemento de fijación 25 para la fijación de una herramienta de conformación de luz de flash (no mostrada) en la parte superior del elemento de lente 3. El al menos un elemento de fijación 25 está dispuesto al menos parcialmente a lo largo de un borde del elemento de lente 3 para el enganche magnético con un elemento de fijación correspondiente en la herramienta de conformación de luz de flash.

El elemento de fijación 25 de la carcasa de flash puede rodear todo el borde del elemento de lente o una parte del mismo.

15 El elemento de fijación 25 de la carcasa de flash puede comprender al menos un imán permanente 26. El elemento de fijación de la carcasa de flash puede comprender una pluralidad de imanes permanentes dispuestos a lo largo del borde del elemento de lente 3.

20 En un ejemplo, el elemento de fijación de la carcasa de flash 25 comprende una estructura de soporte dispuesta a lo largo del borde del elemento de lente 3, en donde la estructura de soporte sostiene uno o una pluralidad de los imanes permanentes 26. En un ejemplo, cuando el elemento de lente es circular u ovalado, la estructura de soporte tiene forma de anillo. La estructura de soporte en forma de anillo puede estar dispuesta en el borde del elemento de lente. Alternativamente, la estructura de soporte en forma de anillo puede estar dispuesta en una parte de la superficie externa del elemento de lente adyacente al borde. Alternativamente, la estructura de soporte en forma de anillo puede estar dispuesta en la carcasa de flash coaxialmente con y en el exterior del elemento de lente 3. La estructura de soporte en forma de anillo puede estar hecha de un material metálico.

El elemento de fijación 25 está dispuesto de modo que al menos una parte del al menos un imán permanente 26 se extienda desde el plano de la superficie externa del elemento de lente. Por ello, el imán permanente es fácilmente accesible para fijación a la herramienta de conformación de luz de flash.

30 Alternativamente, el elemento de fijación 25 puede estar dispuesto en un rebaje en la carcasa, proporcionando una guía para el montaje de la herramienta de conformación de luz de flash. Por ello, el montaje es fácil de usar, en la medida que se facilita una colocación correcta de la herramienta de conformación de luz de flash sobre la parte superior del elemento de lente.

35 En lugar de comprender al menos un imán permanente, el elemento de fijación 25 de la carcasa de flash puede estar formado al menos parcialmente por un material ferromagnético dispuesto para engancharse magnéticamente con el elemento de fijación de la herramienta de conformación de luz de flash, en donde el elemento de fijación de la herramienta de conformación de luz de flash comprende al menos un imán permanente. También de acuerdo con este ejemplo, el elemento de fijación puede estar dispuesto a lo largo de al menos una parte del borde del elemento de lente 3. En un ejemplo, cuando el elemento de lente es circular u ovalado, el elemento de fijación puede tener forma de anillo. El elemento de fijación con forma de anillo puede estar dispuesto en el borde del elemento de lente. Alternativamente, el elemento de fijación con forma de anillo puede estar dispuesto en una parte de la superficie externa del elemento de lente adyacente al borde. Alternativamente, el elemento de fijación con forma de anillo puede estar dispuesto en la carcasa de flash coaxialmente con y en el exterior del elemento de lente. También en el ejemplo de configuración tratado ahora, cuando el elemento de fijación está formado al menos parcialmente por un material ferromagnético, el elemento de fijación puede estar dispuesto de modo que se extienda al menos parcialmente desde el plano de la superficie externa del elemento de lente. Por ello, el elemento de fijación es fácilmente accesible para fijación al imán o imanes permanentes del elemento de fijación de la herramienta de conformación de luz de flash. El elemento de fijación, en su lugar, puede estar dispuesto en un rebaje en la carcasa, proporcionando una guía para el montaje de la herramienta de conformación de luz de flash. Por ello, el montaje es fácil de usar en la medida que se facilita una colocación correcta de la herramienta de conformación de luz de flash en la parte superior del elemento de lente.

45 La carcasa de flash puede comprender además un elemento de zum 21 dispuesto de manera giratoria coaxialmente con y en el exterior del elemento de fijación 25 de la carcasa de flash. El elemento de zum está conectado operativamente al elemento de formación de flash para controlar el movimiento del elemento de formación de flash dentro de la carcasa de flash mediante la rotación manual del elemento de zum. Esto se tratará con más detalle más adelante.

55 La figura 3 describe una carcasa de flash 2 con propósitos fotográficos que tiene al menos algunas de las características que se trataron en relación con la figura 2. En el ejemplo ilustrado, la carcasa de flash comprende un elemento de lente 3. Además, la carcasa de flash 2 comprende al menos un elemento de fijación 25 adicional para la

fijación de una herramienta de conformación de luz de flash en la parte superior del elemento de lente 3. El al menos un elemento de fijación 25 está dispuesto al menos parcialmente a lo largo de un borde del elemento de lente 3 para enganche magnético con un elemento de fijación correspondiente en la herramienta de conformación de luz de flash.

5 El elemento de fijación 25 de la carcasa de flash puede rodear todo el borde del elemento de lente o una parte del mismo.

El elemento de fijación 25 de la carcasa de flash puede comprender al menos un imán permanente 26. El elemento de fijación de la carcasa de flash comprende en el ejemplo ilustrado una pluralidad de imanes permanentes dispuestos a lo largo del borde del elemento de lente 3.

10 En la figura 4, se ilustra un conjunto 40 que comprende un dispositivo de flash 1 con propósitos fotográficos y al menos una herramienta de conformación de luz de flash 27. El dispositivo de flash tiene una carcasa de flash 2.

La carcasa de flash 2 comprende un elemento de formación de flash dispuesto para generar una luz de flash (no se muestra). La carcasa de flash comprende además un elemento de lente 3 dispuesto para dejar que al menos parte de la luz de flash generada salga de la carcasa de flash para obtener una luz de flash.

15 La carcasa de flash 2 comprende además al menos un elemento de fijación (no mostrado) para la fijación de la herramienta de conformación de luz de flash 27 sobre la parte superior del elemento de lente 3. El al menos un elemento de fijación de la carcasa de flash está dispuesto al menos parcialmente a lo largo de un borde del elemento de lente 3 para el enganche magnético con un elemento de fijación 28 correspondiente en la herramienta de conformación de luz de flash.

20 El elemento de fijación de la carcasa de flash 2 puede rodear todo el borde del elemento de lente o una parte del mismo.

25 El elemento de fijación de la carcasa de flash puede comprender al menos un imán permanente. El elemento de fijación de la carcasa de flash puede comprender una pluralidad de imanes permanentes dispuestos a lo largo del borde del elemento de lente 3. Alternativamente, el elemento de fijación de la carcasa de flash puede estar formado al menos parcialmente por un material ferromagnético dispuesto para ser atraído hacia el al menos un imán permanente del elemento de fijación de la carcasa de flash.

La herramienta de conformación de luz de flash 27 comprende un soporte 31 para un elemento de conformación de luz de flash 29. El soporte soporta el elemento de fijación 28 para fijación magnética de la herramienta de conformación de luz de flash en la parte superior del elemento de lente.

30 Como se mencionó anteriormente, el elemento de fijación de la carcasa de flash está dispuesto al menos parcialmente a lo largo del borde del elemento de lente para enganche magnético con el elemento de fijación 28 correspondiente en la herramienta de conformación de luz de flash 27.

35 En el ejemplo, cuando el elemento de fijación de la carcasa de flash comprende al menos un imán permanente, el elemento de fijación 28 de la herramienta de conformación de luz de flash está formado al menos parcialmente por un material ferromagnético dispuesto para engancharse con el elemento de fijación de la carcasa de flash. En un ejemplo, donde el elemento de fijación 28 de la herramienta de conformación de luz de flash 27 comprende al menos un imán permanente, el elemento de fijación de la carcasa de flash puede estar formado al menos parcialmente por un material ferromagnético dispuesto para engancharse con el elemento de fijación 28 de la herramienta de conformación de luz de flash. El elemento de fijación de la carcasa de flash y/o el elemento de fijación 28 de la herramienta de conformación de luz de flash pueden estar dispuestos para rodear todo el borde del elemento de lente.

40 En el ejemplo ilustrado, el elemento de lente 3 tiene una sección transversal sustancialmente circular en una dirección perpendicular a la dirección principal de la luz de flash dejada salir por la lente 3. No obstante, esto es solamente un ejemplo. El elemento de fijación de la carcasa de flash y el elemento de fijación 28 de la herramienta de conformación de luz de flash 27 están diseñados para ajustarse al diseño del elemento de lente 3. La herramienta de conformación de luz de flash 27 comprende un elemento de conformación de luz de flash. En el ejemplo ilustrado, el elemento de conformación de luz de flash es un elemento difusor 29 en forma de cúpula. El elemento difusor 29 en forma de cúpula está dispuesto para difundir y esparcir la luz de flash emitida a través del elemento de lente 3 de manera omnidireccional. Esto se usa, por ejemplo, cuando se hace rebotar la luz en el techo para obtener una luz más suave y menos direccional. En funcionamiento, el usuario entonces puede dirigir la carcasa de flash contra la superficie, tal como el techo, para rebotar fuera de la misma.

45 No obstante, esto es solamente un ejemplo. Se pueden usar herramientas de conformación de flash que tengan diferentes propiedades provistas del soporte magnético descrito en la presente memoria. Por ejemplo, la herramienta de conformación de flash puede comprender una tarjeta de rebote y/o un filtro, tal como un filtro de color y/o una lente ancha. A continuación se tratarán con más detalle ejemplos de algunas herramientas de conformación de luz de flash.

55

Además, la herramienta de conformación de flash se puede apilar junto con otras herramientas de conformación de luz. Las herramientas de conformación de luz de flash son acoplables entre sí mediante enganche magnético. Esto se tratará con más detalle a continuación.

5 En la figura 5, se ilustra un ejemplo de herramienta de conformación de luz 27'. La herramienta de conformación de luz puede ser apilable con otras herramientas de conformación de luz de flash. La herramienta de conformación de luz de flash 27' apilable comprende un soporte 31 dispuesto para soportar un elemento de conformación de luz de flash 29'. El soporte 31 soporta un elemento de fijación 28 para fijación magnética de la herramienta de conformación de luz de flash en la parte superior del elemento de lente o para fijación magnética a otra herramienta de conformación de luz de flash. El soporte soporta en su lado opuesto un elemento de fijación 32 adicional para fijación magnética a otra herramienta de conformación de luz en la parte superior de la herramienta de conformación de luz de flash 27'.

10 Por ello, se pueden apilar juntas una pluralidad de herramientas de conformación de luz de flash apilables para conformar la luz de flash en una pluralidad de pasos. Por ejemplo, la luz de flash que sale del elemento de lente de la carcasa de flash se puede conformar mediante una lente ancha y/o un filtro de color y/o una tarjeta de rebote apilando magnéticamente juntas diferentes herramientas de conformación de luz de flash, como se desee.

15 Cuando el elemento de fijación 28 comprende al menos un imán permanente, el elemento de fijación 32 adicional comprende entonces característicamente un material ferromagnético. Cuando el elemento de fijación 28 comprende un material ferromagnético, el elemento de fijación 32 adicional comprende entonces característicamente al menos un imán permanente.

20 En el ejemplo ilustrado, el elemento de conformación de luz de flash es un elemento difusor en forma de cúpula 29'. El elemento difusor en forma de cúpula 29' está dispuesto para difundir y esparcir la luz de flash emitida a través del elemento de lente 3 de manera omnidireccional. Esto se usa, por ejemplo, cuando se hace rebotar la luz en el techo para obtener una luz más suave y menos direccional. En funcionamiento, el usuario entonces puede dirigir la carcasa de flash contra la superficie, tal como el techo, para rebotar fuera de la misma.

25 En la figura 6, se ilustra otro ejemplo de una herramienta de conformación de luz 27". La herramienta de conformación de luz puede ser apilable con otras herramientas de conformación de luz de flash. La herramienta de conformación de luz de flash 27" comprende un soporte 31 dispuesto para soportar un elemento de conformación de luz de flash 29". El soporte 31 soporta un elemento de fijación 28 para fijación magnética de la herramienta de conformación de luz de flash en la parte superior del elemento de lente o para fijación magnética a otra herramienta de conformación de luz de flash. El soporte puede soportar además en su lado opuesto un elemento de fijación 32 adicional para fijación magnética a otra herramienta de conformación de luz en la parte superior de la herramienta de conformación de luz de flash 27".

30 Por ello, una pluralidad de herramientas de conformación de luz de flash apilables se pueden apilar juntas para conformar la luz de flash en una pluralidad de pasos. Por ejemplo, la luz de flash que sale del elemento de lente de la carcasa de flash se puede conformar por una lente ancha y/o un filtro de color y/o una tarjeta de rebote apilando juntas magnéticamente diferentes herramientas de conformación de luz de flash, como se desee.

35 Cuando el elemento de fijación 28 comprende al menos un imán permanente, el elemento de fijación 32 adicional comprende entonces característicamente un material ferromagnético. Cuando el elemento de fijación 28 comprende un material ferromagnético, el elemento de fijación 32 adicional comprende entonces característicamente al menos un imán permanente.

40 En el ejemplo ilustrado, el elemento de conformación de luz de flash 29" es una lente ancha. La lente ancha se puede usar cuando se necesita una dispersión de luz más amplia.

45 En las figuras 7a-7c, se ilustra otro ejemplo más de una herramienta de conformación de luz de flash 27"". La herramienta de conformación de luz de flash 27"" comprende un soporte 31 para un elemento de conformación de luz de flash 29"". El soporte 31 está provisto de un elemento de fijación, como se ha tratado por ejemplo en relación con las figuras 5 y 6. La herramienta de conformación de luz de flash puede ser apilable. Por consiguiente, el soporte 31 puede estar provisto de elementos de fijación en ambos lados para enganche magnético con otras herramientas de luz de flash o carcasa de flash.

50 En el ejemplo ilustrado, el elemento de conformación de luz de flash 29"" comprende una pantalla 34 unida o unible a y que se extiende desde un soporte 33 para la pantalla 34. El soporte 33 está montado en el soporte 31. La pantalla 34 está montada de manera que se coloque en la trayectoria de haz de al menos una parte de la luz de flash. La pantalla se puede girar en relación con la carcasa de flash hasta una posición deseada.

55 En el ejemplo ilustrado, la pantalla 34 es al menos parcialmente reflectante y está dispuesta para redirigir al menos una parte de la luz de flash. Se puede hacer referencia a la pantalla reflectante 34 como tarjeta de rebote. La aplicación de la tarjeta de rebote es similar a la del difusor en forma de cúpula, pero proporciona una calidad de luz más direccional. La tarjeta de rebote en el ejemplo ilustrado está unida al soporte 33 apretando la tarjeta de rebote

ligeramente y luego empujándola firmemente dentro del soporte 33 hasta que la tarjeta de rebote 34 se bloquee en su lugar.

5 La tarjeta de rebote 34 cubre característicamente, cuando está montada, una parte del lóbulo de haz de la luz de flash, de modo que una parte de la luz de flash se refleje en la tarjeta de rebote y el resto de la luz de flash no sea incidente sobre la tarjeta de rebote. En uso, la tarjeta de rebote se puede girar sobre la carcasa de flash para dirigir la luz de flash como se desee. En uso, la carcasa de flash y/o la tarjeta de rebote se pueden orientar de manera que la parte de la luz de flash que es incidente sobre la tarjeta de rebote se refleje hacia el objeto a ser fotografiado mientras que la otra parte no incidente sobre la luz de flash golpee una superficie de rebote, como el techo.

10 En las figuras 8a-8c, se ilustra otro ejemplo de una herramienta de conformación de luz de flash 27'''''. La herramienta de conformación de luz puede ser apilable con otras herramientas de conformación de luz de flash. Esta herramienta de conformación de luz de flash 27''''' está dispuesta característicamente para difundir y dirigir la luz de flash para obtener una luz suavizada. Esta herramienta de conformación de luz de flash 27''''' se puede usar, por ejemplo, para la fotografía de retratos.

15 La herramienta de conformación de luz de flash 27''''' comprende un soporte 31 para un elemento de conformación de luz de flash 29'''''. El soporte 31 se puede fijar a la carcasa de luz de flash por medio de un soporte magnético. El soporte 31 tiene por lo tanto un elemento o elementos de fijación, por ejemplo, como se trató en relación con las figuras 5 y 6.

20 En el ejemplo ilustrado, el elemento de conformación de luz de flash 29''''' comprende una pantalla 36 unida o unible a y que se extiende desde el soporte 31. La pantalla 36 está montada en el soporte 31 de manera que se coloque en la trayectoria de haz de al menos una parte de la luz de flash. La pantalla 36 es al menos parcialmente reflectante y está dispuesta para redirigir y/o difundir al menos una parte de la luz de flash.

25 En el ejemplo ilustrado, la pantalla 36 tiene forma de parasol. De este modo, tiene paredes laterales y un techo y una abertura para dejar salir la luz de flash. Al menos una parte de la luz de flash emitida desde el elemento de lente de la carcasa de flash es incidente en el interior del parasol. De este modo, el parasol funciona como una gran tarjeta de rebote. En un ejemplo, sustancialmente todo el lóbulo de haz golpea en el interior del parasol.

La pantalla con forma de parasol 36 puede estar hecha, por ejemplo, de un material textil. La forma del parasol y las características de superficie del material textil cooperan para dirigir y difundir la luz de flash para obtener la luz suavizada.

La pantalla con forma de parasol 36 puede ser plegable y accionada por resorte.

30 El parasol puede estar formado por dos o más piezas textiles y al menos dos arcos 35 accionados por resorte. Los extremos de los arcos 35 están soportados en el soporte 31. El material textil forma una superficie envolvente que envuelve los arcos 35 montados en el soporte 31. El material textil se extiende además hasta el soporte y está unido al soporte 31 para obtener la forma del parasol. Se define una abertura en el parasol para dejar salir la luz de flash.

35 En un ejemplo, el resorte o resortes están semitensados o sustancialmente destensados cuando el parasol está en su estado desplegado y tensado cuando el parasol está en su estado plegado. El parasol se pliega característicamente empujando el parasol hacia atrás. La herramienta de conformación de luz de flash 27''''' entonces se puede almacenar en un paquete en el estado tensado y plegado, donde el paquete está dimensionado para ajustarse a la herramienta de conformación de luz de flash 27''''' en el estado tensado y plegado. Una vez que la herramienta de conformación de luz de flash 27''''' se ha retirado del paquete, la herramienta de conformación de luz de flash 27''''' se hace volver automáticamente al estado semitensado o sustancialmente destensado y desplegado.

40 En la figura 9, se ilustra un ejemplo de la herramienta de conformación de luz 27'''''. La herramienta de conformación de luz puede ser apilable. La herramienta de conformación de luz de flash 27''''' apilable tiene un soporte que comprende dos partes de soporte 31a, 31b dispuestas para soportar uno o una pluralidad de elementos de conformación de luz de flash 29''''' intercambiables. Las partes de soporte 31a, 31b están dispuestas para soportar el elemento o elementos de conformación de luz de flash mediante la acción magnética entre la primera y la segunda partes de soporte. Los elementos de conformación de luz de flash intercambiables pueden incluir diferentes filtros de colores.

45 Las partes de soporte 31a, 31b soportan un elemento de fijación (no mostrado) para la fijación magnética de la herramienta de conformación de luz de flash en la parte superior del elemento de lente o para fijación magnética a otra herramienta de conformación de luz de flash. El soporte soporta en su lado opuesto un elemento de fijación adicional (no mostrado) para fijación magnética a otra herramienta de conformación de luz en la parte superior de la herramienta de conformación de luz de flash 27'''''.

50 Los elementos de fijación que se tratan por ejemplo en relación con las figuras 5 y 6 para permitir el apilamiento de las herramientas de conformación de luz magnéticamente pueden estar diseñados para proporcionar la acción magnética entre las partes del soporte 31a, 31b. Alternativamente, se disponen elementos de fijación adicionales en las partes del soporte 31a, 31b para proporcionar la acción magnética entre las partes del soporte.

En la figura 10, se ilustra una vista en perspectiva de ilustración de un ejemplo del interior de una carcasa de flash 2 con propósitos fotográficos. La herramienta de conformación de luz de flash, o una pluralidad de herramientas de conformación de flash apiladas, como se trata en la presente memoria, se pueden usar junto con la carcasa de flash como se describe en este ejemplo.

5 La carcasa de flash 2 comprende un elemento de zum 21 dispuesto de manera giratoria al menos parcialmente a lo largo de la circunferencia del elemento de lente (no mostrado). El elemento de zum 21 está conectado operativamente al elemento de formación de flash 10 para controlar el movimiento del elemento de formación de flash mediante la rotación manual del elemento de zum. El elemento de zum 21 está dispuesto para controlar el movimiento del elemento de formación de flash 10 para obtener una luz de flash que tenga un lóbulo de haz con un ángulo de haz deseado.

El elemento de formación de flash 10 es movable axialmente dentro de la carcasa de flash 2 para controlar el ángulo de haz del lóbulo de haz de luz de flash.

En un ejemplo, el movimiento rotacional del elemento de zum 21 se traslada mecánicamente al movimiento axial del elemento de formación de flash.

15 En el ejemplo ilustrado en la figura 10, la carcasa de flash 2 comprende un elemento de transferencia 24 dispuesto para transferir el movimiento rotacional o la posición del elemento de zum 21 a una señal eléctrica. El movimiento axial o la posición del elemento de formación de flash 10 se controla en base a la señal eléctrica. El elemento de transferencia 24 comprende, por ejemplo, un potenciómetro, un elemento Hall, sensores ópticos o similares, dispuestos para transferir el movimiento rotacional o la posición del elemento de zum a la señal eléctrica. Diferentes soluciones para trasladar un movimiento axial o una posición a una señal eléctrica son bien conocidas en la técnica y no se tratarán con más detalle en la presente memoria.

25 La señal eléctrica controla un colocador 14, 15, 16 para controlar el movimiento o la posición del elemento de formación de flash. El elemento de formación de flash 10 es movable axialmente dentro de la carcasa de flash 2 para controlar el ángulo de haz del lóbulo de haz de luz de flash. El colocador está dispuesto para realizar el control del colocador entre dos posiciones finales, en donde cuando el elemento de formación de flash está en una primera posición final distante del elemento de lente, la luz de flash es incidente sustancialmente sobre todo el elemento de lente y cuando el elemento de formación de flash está en una segunda posición final más cercana al elemento de lente, la luz de flash es incidente principalmente sobre una parte central del elemento de lente. El lóbulo de haz de luz de flash puede tener una sección transversal esencialmente circular.

30 El colocador 14, 15, 16 puede comprender un motor 14. El motor puede ser un motor eléctrico. El motor eléctrico puede ser un motor paso a paso 14. El motor paso a paso está dispuesto para proporcionar una rotación angular correspondiente a la señal eléctrica suministrada al colocador 14, 15, 16. En el ejemplo ilustrado, el colocador comprende además un elemento de tornillo 15. El elemento de tornillo 15 se hace girar axialmente hacia atrás y hacia delante por medio del motor paso a paso. El colocador puede comprender además una tuerca guiada 16 en enganche con el elemento de tornillo 15. El elemento de formación de flash 10 está soportado por la tuerca guía 16. La tuerca guiada está guiada dentro de la carcasa de flash de manera que sea movable en una dirección axial a lo largo del elemento de tornillo y se fija en una dirección angular. De este modo, la tuerca guiada 16 no puede girar. Esto se obtiene por ejemplo formando un soporte al menos parcialmente alrededor del elemento de tornillo dentro del cual la tuerca guiada puede moverse axialmente al ser impedida de rotación por la pared o paredes de soporte.

35 Por consiguiente, de acuerdo con esta solución de ejemplo, el elemento de formación de flash se controlará axialmente hacia atrás y hacia delante dentro de la carcasa de flash en base a la señal eléctrica proporcionada por la rotación del elemento de zum.

En el ejemplo ilustrado, el elemento de formación de flash 10 está soportado en un soporte, que a su vez está fijado a la tuerca guiada 16.

45 En el ejemplo ilustrado, el elemento de formación de flash, o el soporte que sostiene el elemento de formación de flash, está soportado además por al menos un pasador guía 17 suspendido en la carcasa de flash. Este al menos un pasador está montado dentro de la carcasa coaxialmente con el elemento de tornillo 15. La función del al menos un pasador guía 17 del elemento de luz de simulación 11 es asegurar además que el elemento de formación de flash esté dispuesto de manera estable dentro de la carcasa de flash y se le impida realizar ningún movimiento de rotación. Cuando el elemento de sujeción de flash está guiado tanto por el elemento de tornillo como por al menos un pasador guía, se pueden evitar los movimientos de rotación alrededor del eje del elemento de tornillo/pasador o pasadores guía y los movimientos de rotación a lo largo del eje del elemento de tornillo/pasador o pasadores guía.

50

REIVINDICACIONES

1. Una carcasa de flash (2) con propósitos fotográficos, dicha carcasa de flash (2) que comprende:  
un elemento de formación de flash (10) dispuesto para generar una luz de flash,  
5 un elemento de lente (3) dispuesto para dejar que al menos parte del flash generado salga de la carcasa de flash para obtener una luz de flash, y  
un elemento de fijación (25) para la fijación de una herramienta de conformación de luz de flash (27, 27', 27'', 27''', 27'''' , 27'''''),  
el elemento de fijación (25) está configurado para la fijación de la herramienta de conformación de luz de flash (27, 27', 27'', 27''', 27'''' , 27''''') en la parte superior del elemento de lente (3), caracterizada por que  
10 el elemento de fijación (25) está dispuesto a lo largo de un borde del elemento de lente y se extiende desde el plano de la superficie externa del elemento de lente, para enganche magnético con un elemento de fijación (28) correspondiente en la herramienta de conformación de luz de flash, y  
el elemento de lente (3) tiene una sección transversal sustancialmente circular,  
en donde el elemento de fijación (25) tiene forma de anillo y está hecho de un material ferromagnético, y  
15 en donde el elemento de fijación de la carcasa de flash tiene una superficie de fijación orientada en la dirección principal de la luz de flash que sale del elemento de lente.
2. La carcasa de flash según la reivindicación 1, en donde el elemento de fijación (25) de la carcasa de flash rodea todo el borde del elemento de lente (3).
3. Una herramienta de conformación de luz de flash (27, 27', 27'', 27''', 27'''' , 27''''') para fijación a una carcasa de flash (2) con propósitos fotográficos, dicha carcasa de flash (2) que comprende un elemento de formación de flash (10) dispuesto para generar una luz de flash y un elemento de lente (3), que tiene una sección transversal sustancialmente circular, dispuesto para dejar que al menos parte de la luz de flash generada salga de la carcasa de flash (2) para obtener una luz de flash y un elemento de fijación (25) en forma de anillo para fijación de una herramienta de conformación de luz de flash, en donde el elemento de fijación (25) de la carcasa de flash está configurado para fijación de una herramienta de conformación de luz de flash (27, 27', 27'', 27''', 27'''' , 27''''') en la parte superior del elemento de lente (3),  
25 caracterizada por que la herramienta de conformación de luz de flash (27, 27', 27'', 27''', 27'''' , 27''''') comprende un elemento de fijación (28) para enganche magnético con el elemento de fijación de la carcasa de flash (2) en la parte superior del elemento de lente (3) de la carcasa de flash,  
30 en donde el elemento de fijación (28) de la herramienta de conformación de luz de flash (27, 27', 27'', 27''', 27'''' , 27''''') comprende al menos un imán permanente dispuesto para engancharse con el elemento de fijación (25) en forma de anillo de la carcasa de flash, que está formado de un material ferromagnético, en donde el elemento de fijación (25) de la carcasa de flash está dispuesto a lo largo de un borde del elemento de lente y que se extiende desde el plano de la superficie externa del elemento de lente, y en donde el elemento de fijación de la carcasa de flash tiene una superficie de fijación orientada en la dirección principal de la luz de flash que sale del elemento de lente.  
35
4. La herramienta de conformación de luz de flash según la reivindicación 3, en donde la herramienta de conformación de luz de flash (27, 27', 27'', 27''', 27'''' , 27''''') es apilable.
5. La herramienta de conformación de luz de flash (27, 27', 27'', 27''', 27'''' , 27''''') según la reivindicación 4, en donde la herramienta de conformación de luz de flash (27, 27', 27'', 27''', 27'''' , 27''''') es acoplable a otra herramienta de conformación de luz de flash mediante enganche magnético.  
40
6. La herramienta de conformación de luz de flash (27, 27', 27'', 27''', 27'''' , 27''''') según la reivindicación 5, que comprende además un segundo elemento de fijación (32) para enganche magnético con otra herramienta de conformación de luz de flash en la parte superior de la herramienta de conformación de luz de flash.
7. La herramienta de conformación de luz de flash (27, 27', 27'', 27''', 27'''' , 27''''') según cualquiera de las reivindicaciones 3-6, en donde la herramienta de conformación de luz de flash comprende un soporte (31) para un elemento de conformación de luz de flash (29, 29', 29'', 29''', 29'''' , 29''''').  
45
8. La herramienta de conformación de luz de flash (27, 27', 27'', 27''', 27'''' , 27''''') según la reivindicación 7, que comprende además el elemento de conformación de luz (29, 29', 29'', 29''', 29'''' , 29'''''), dicho elemento de conformación de luz que comprende una pantalla (34, 36) y que está unido o es acoplable a y que se extiende desde  
50

el soporte (31), en donde dicha pantalla (34, 36) está dispuesta en la trayectoria de haz de al menos una parte de la luz de flash.

9. La herramienta de conformación de luz de flash según cualquiera de las reivindicaciones 7-8, en donde dicho primer y/o segundo elemento de fijación (28, 32) están alojados en dicho soporte (31).

5 10. La herramienta de conformación de luz de flash (27, 27', 27'', 27''', 27''''', 27''''''') según cualquiera de las reivindicaciones 7-9, en donde el soporte (31) comprende una primera y una segunda parte de soporte (31a, 31b) dispuestas para soportar un elemento de conformación de luz de flash intercambiable mediante enganche magnético entre la primera y segunda partes de soporte (31a, 31b).

10 11. La herramienta de conformación de luz de flash (27, 27', 27'', 27''', 27''''', 27''''''') según la reivindicación 10, en donde el primer y segundo elementos de fijación (28, 32) están dispuestos para proporcionar el enganche magnético.

12. Un conjunto (40) que comprende una carcasa de flash (2) con propósitos fotográficos según la reivindicación 1 o 2, y al menos una herramienta de conformación de luz de flash (27, 27', 27'', 27''', 27''''', 27'''''''), según cualquiera de las reivindicaciones 3-11.

15 13. El conjunto según la reivindicación 12, en donde el elemento de fijación (25) de la carcasa de flash y/o el elemento de fijación (28) de la herramienta de conformación de luz de flash rodean todo el borde del elemento de lente.

20 14. El conjunto según la reivindicación 12 o 13, en donde comprende una pluralidad de herramientas de conformación de luz de flash (27, 27', 27'', 27''', 27''''', 27''''''') que son apilables, en donde las herramientas de conformación de luz de flash (27, 27', 27'', 27''', 27''''', 27''''''') se pueden conectar entre sí mediante enganche magnético.

25 15. El conjunto según la reivindicación 14, en donde cada una de la al menos una herramientas de conformación de luz de flash (27, 27', 27'', 27''', 27''''', 27''''''') comprende un elemento de fijación (32) adicional respectivo para enganche magnético con otra herramienta de conformación de luz en la parte superior de una herramienta de conformación de luz de flash.

Fig 1a

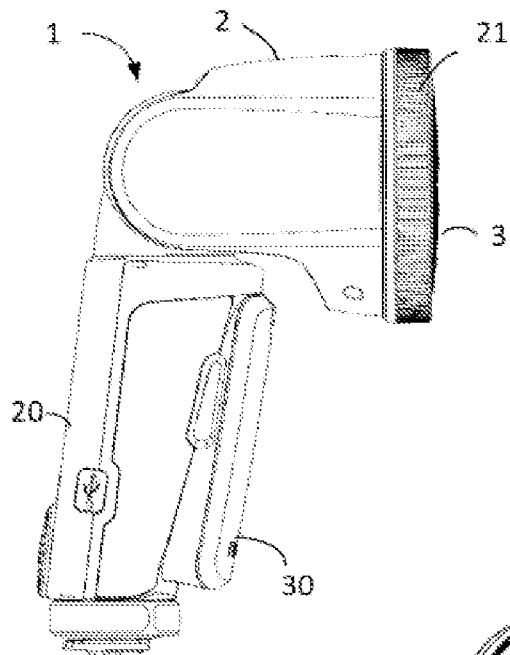


Fig 1b

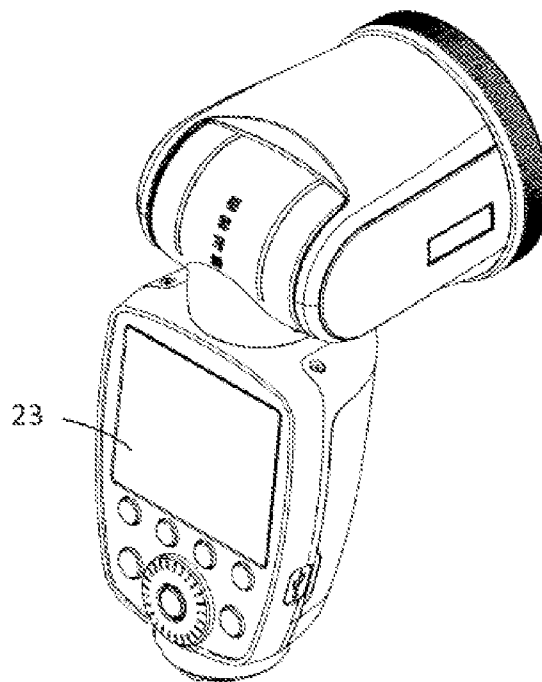


Fig 2

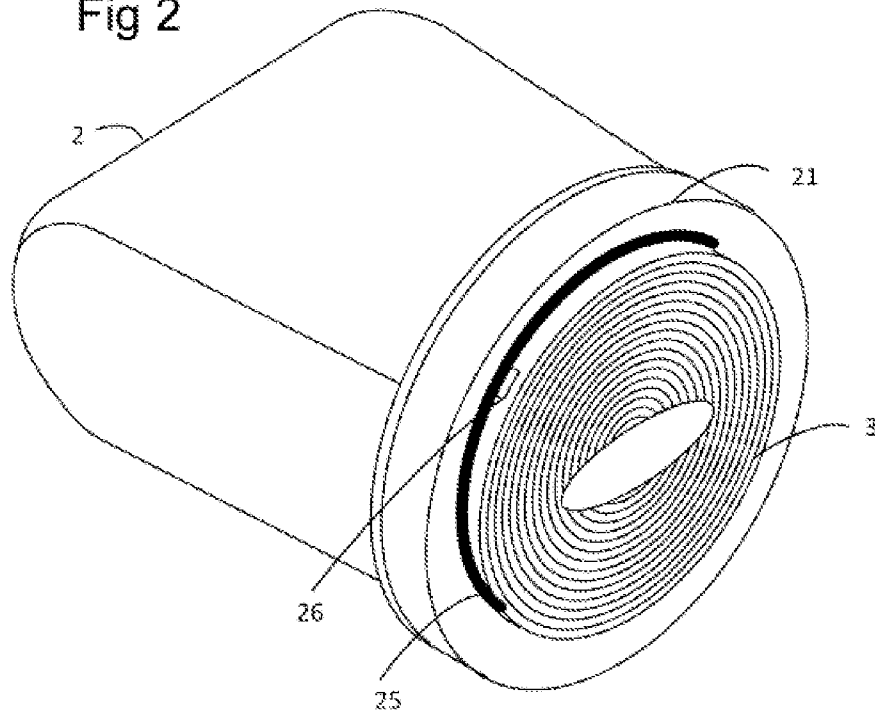
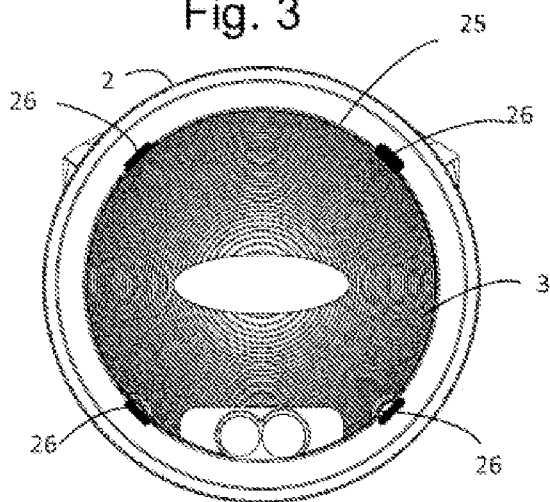


Fig. 3



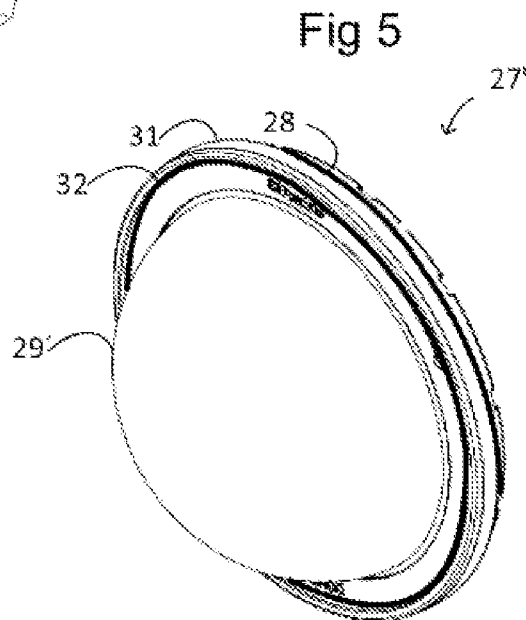
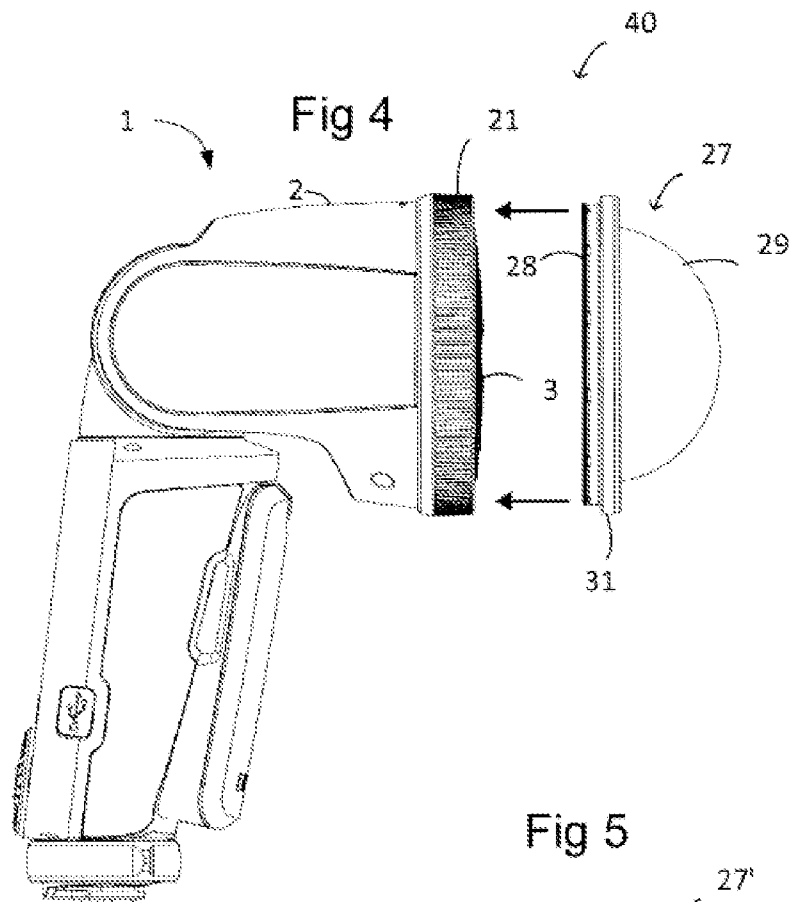


Fig 6

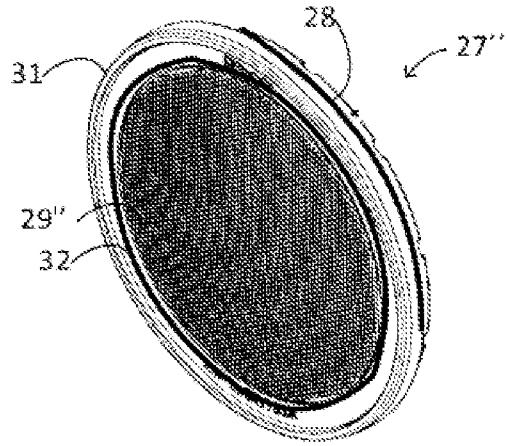


Fig 7a

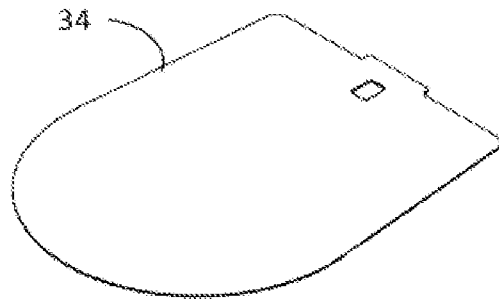


Fig 7b

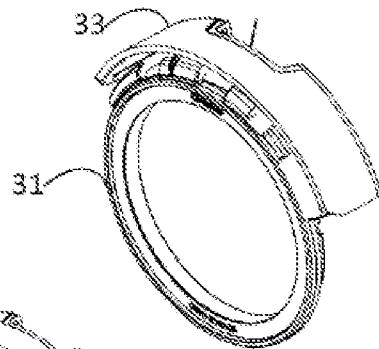
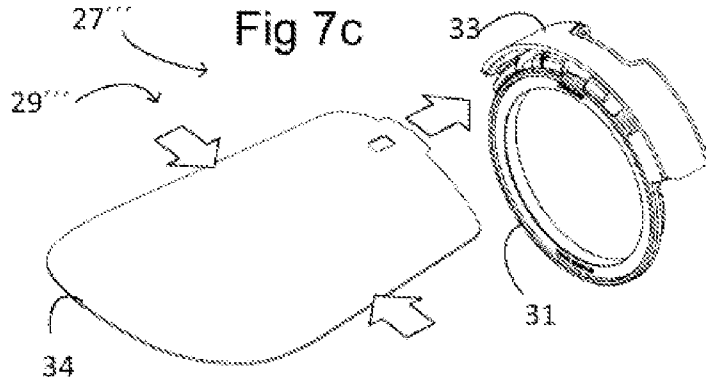


Fig 7c



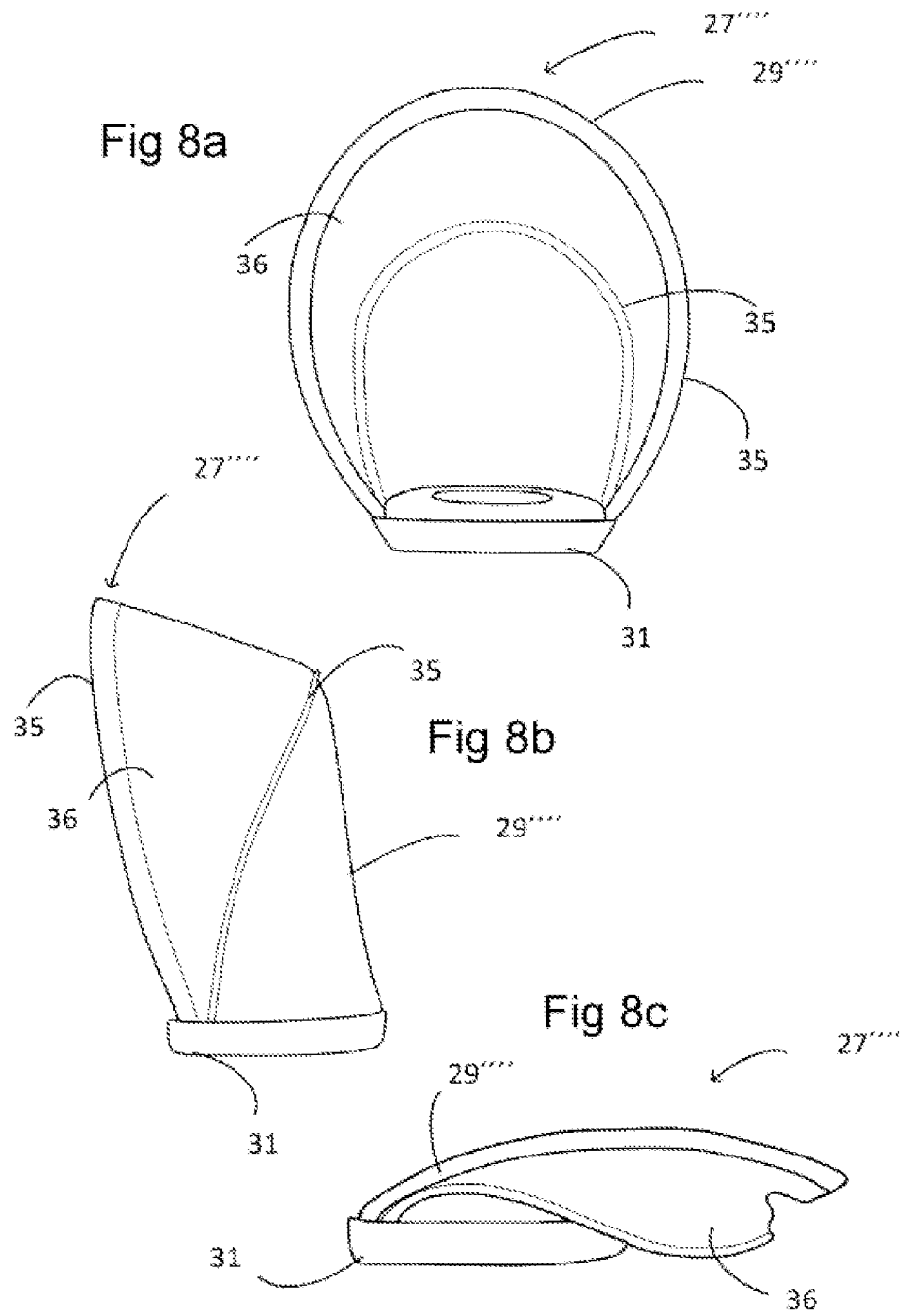
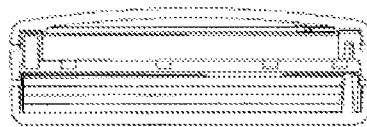
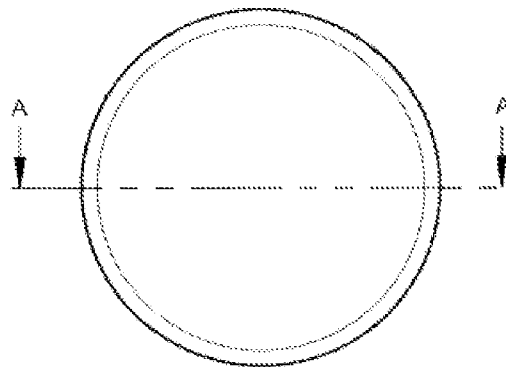
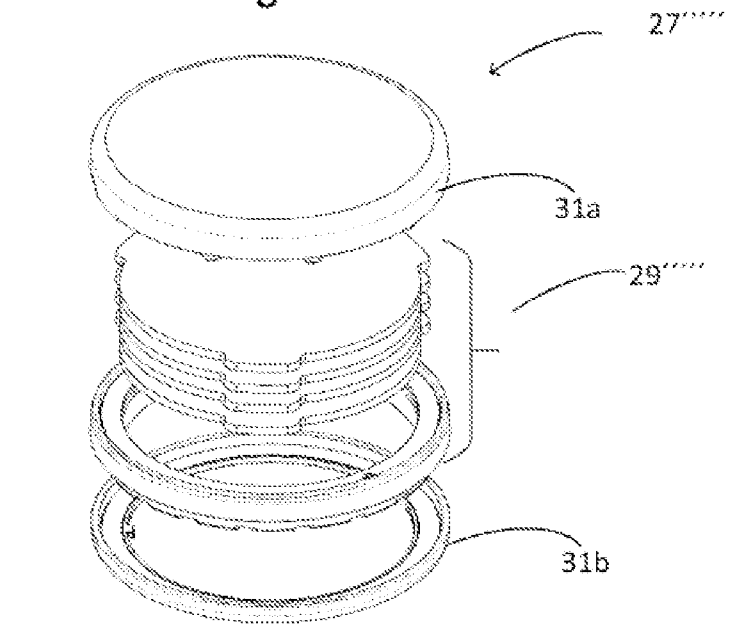


Fig 9



SECCIÓN  
A-A

Fig 10

