



(12) 发明专利

(10) 授权公告号 CN 1966802 B

(45) 授权公告日 2010.05.05

(21) 申请号 200510115362.6

(56) 对比文件

(22) 申请日 2005.11.16

US 6220063 B1, 2001.04.24, 全文.

CN 2599040 Y, 2004.01.14, 全文.

(73) 专利权人 海尔集团公司

CN 1200416 A, 1998.12.02, 全文.

US 5829277 A, 1998.11.03, 全文.

地址 266101 山东省青岛市高科技工业园海
尔路1号(海尔工业园)

专利权人 青岛海尔洗衣机有限公司

审查员 陈蓬

(72) 发明人 吕佩师 刘杰 周丑国 杨旭光
刘素梅

(74) 专利代理机构 北京元中知识产权代理有限
责任公司 11223

代理人 王占梅 徐中强

(51) Int. Cl.

D06F 17/06 (2006.01)

D06F 17/10 (2006.01)

D06F 23/04 (2006.01)

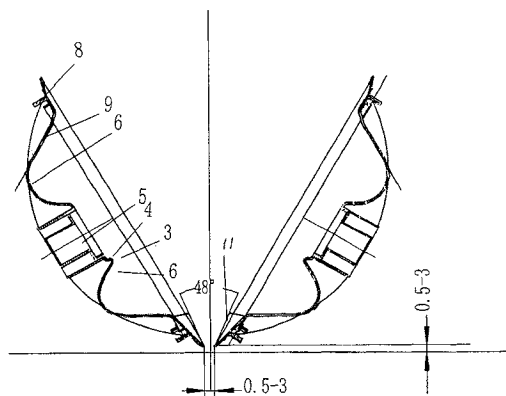
权利要求书 1 页 说明书 4 页 附图 3 页

(54) 发明名称

防止悬立式双波轮洗衣机波轮夹衣的方法及
该方法的波轮

(57) 摘要

一种防止悬立式双波轮洗衣机波轮夹衣的方法,所述的悬立式双波轮洗衣机具有一对相对设置的、具有一定夹角的波轮;所述的波轮具有锥形圆台面的圆盘形基板、设于圆盘形基板上的多个凸肋及中心安装柱,于锥形圆台的圆台面上至少设有一副拨块,其特征在于:所述的相对设置的波轮,其相对端面上最接近的轮廓线之间的夹角大于 30° ,较佳为 $30^{\circ}-60^{\circ}$,最佳为 $45^{\circ}-48^{\circ}$;波轮边沿与边沿及波轮边沿与内桶之间的间隙在 $0.5\text{mm}-3\text{mm}$ 之间,最佳为 1.5mm 。从而解决了洗衣过程所发生的夹衣问题。



1. 一种防止悬立式双波轮洗衣机波轮夹衣的波轮,所述的悬立式双波轮洗衣机具有一对相对设置的、具有一定夹角的波轮;所述的波轮具有锥形圆台面和锥形边沿的圆盘形基板、设于圆盘形基板上的多个凸肋及中心安装柱,于锥形圆台的圆台面上至少设有一副拨块,所述副拨块为一三棱锥,其底面与圆盘形基板的锥面结合,一棱锥面大致与波轮直径平行,构成三角形前面,其特征在于:所述的相对设置的波轮,其相对端面上最接近的轮廓线之间的夹角大于 30° ,所述的波轮上的相对端面上最接近的轮廓线是二副拨块的外侧轮廓线,或一波轮的副拨块的外侧轮廓线与另一波轮的锥形圆台面的母线;波轮边沿与边沿及波轮边沿与内桶之间的间隙在 0.5mm - 3mm 之间,该副拨块的外轮廓线与圆盘形基板的外沿面之间的夹角小于 10° 。

2. 根据权利要求1所述的一种防止悬立式双波轮洗衣机波轮夹衣的波轮,其特征在于:所述的相对设置的波轮,其相对端面上最接近的轮廓线之间的夹角为 30° - 60° 。

3. 根据权利要求1所述的一种防止悬立式双波轮洗衣机波轮夹衣的波轮,其特征在于:所述的相对设置的波轮,其相对端面上最接近的轮廓线之间的夹角为 45° - 48° 。

4. 根据权利要求1所述的一种防止悬立式双波轮洗衣机波轮夹衣的波轮,其特征在于:所述波轮边沿与边沿及波轮边沿与内桶之间的间隙为 1.5mm 。

5. 根据权利要求1所述的一种防止悬立式双波轮洗衣机波轮夹衣的波轮,其特征在于:外圈圆台面的母线与中心线夹角为 70° - 75° 之间。

6. 根据权利要求1所述的一种防止悬立式双波轮洗衣机波轮夹衣的波轮,其特征在于:所述的三角形前面为等腰三角形、或直角三角形、或钝角三角形,所述的三角形前面的顶点均不超出圆盘形基板的外沿面。

7. 根据权利要求1所述的一种防止悬立式双波轮洗衣机波轮夹衣的波轮,其特征在于:于圆盘形基板上至少设有一个大致平行于X轴与X轴距离为d的拨水凸肋,该拨水凸肋由y轴向直径走向圆盘边缘,高度逐渐上升;

该拨水凸肋具有一拨水前表面,该拨水前表面与圆盘形基板内表面之间的二面角为 α , $45^{\circ} < \alpha < 90^{\circ}$;该拨水凸肋具有一后表面,该后表面与圆盘形基板内表面之间的二面角为 β , $10^{\circ} < \beta < 90^{\circ}$ 。

8. 根据权利要求7所述的一种防止悬立式双波轮洗衣机波轮夹衣的波轮,其特征在于:所述拨水凸肋具有一拨水前表面,该拨水前表面与圆盘形基板内表面之间的二面角为 α , $77^{\circ} < \alpha < 80^{\circ}$

9. 根据权利要求7所述的一种防止悬立式双波轮洗衣机波轮夹衣的波轮,其特征在于:所述拨水凸肋具有一后表面,该后表面与圆盘形基板内表面之间的二面角为 β , $15^{\circ} < \beta < 30^{\circ}$

10. 根据权利要求7所述的一种防止悬立式双波轮洗衣机波轮夹衣的波轮,其特征在于:该拨水凸肋的最高点低于圆盘边缘。

11. 根据权利要求1所述的一种防止悬立式双波轮洗衣机波轮夹衣的波轮,其特征在于:于波轮底部设有排水通孔。

12. 根据权利要求1所述的一种防止悬立式双波轮洗衣机波轮夹衣的波轮,其特征在于:于波轮外圈圆台面的背面设有圆锥齿轮。

防止悬立式双波轮洗衣机波轮夹衣的方法及该方法的波轮

技术领域

[0001] 本发明涉及一种洗衣机波轮,特别是一种防止悬立式双波轮洗衣机波轮夹衣的方法及该方法的波轮。

背景技术

[0002] 申请人曾提出一种抛甩洗衣方法及抛甩洗衣机的发明专利申请,申请号 200510093445. X,该洗衣方法及该方法的洗衣机兼具波轮洗衣机洗净率高、使用方便、价格低、又具有滚筒洗衣机省水、省时、低磨损的优点。

[0003] 该洗衣机所用波轮公开于申请号 200510080318.6 的另一发明专利申请中,该波轮具有一圆盘形基板,于圆盘形基板上至少设有一个大致平行于 X 轴与 X 轴距离为 d 的拨水凸肋,所述的圆盘形基板是由外圈圆台面、主圆台面、底部圆环面及连接外圈圆台面、主圆台面、底部圆环面及中心安装圆柱之间的圆弧面所组成;于外圈圆台面锥形边沿的正面至少设有一副拨块,该副拨块的前面呈三角形,其最大高度为 5 ~ 50 毫米之间。副拨块的作用是当所洗衣物量较小达不到拨水凸肋的作用高度时,完成翻转衣物的功能。但是,在使用过程中发现,当这种具有副拨块的波轮高度较高时,会发生一个波轮的副拨块与另一波轮的外圈锥形圆台面之间或二副拨块之间夹住被洗衣物、波轮变形带来的跳动造成与桶底的摩擦、异物从波轮边沿进入桶底的事情。

[0004] 分析夹衣原因是由于:

[0005] 1、二波轮是以一定夹角相对设置,在绕各自轴线每旋转一周时,二波轮上相对应的点之间的距离必然是从最大到最小再到最大的周期性变化,特别是轮缘以及靠近轮缘部分的外圈圆台面尤为明显。

[0006] 2、二波轮在旋转过程中,相对点之间的距离的周期性变化,并不一定会夹衣,造成夹衣的条件还必须是具备夹衣的轮廓线,具体说,在二波轮上可能夹衣服的有:a、外圈圆台面的母线,而且只有在二母线之间的夹角小于一定角度时才会发生,而且随夹角的减小夹衣会越严重。在现有悬立式双波轮洗衣机中,二波轮端面夹角若为 50 度,外圈圆台面母线与波轮轴线之间的夹角为 75 度,在旋转过程中,二母线之间的最小夹角则为 80 度,这一角度并不能构成明显夹衣,试验结果表明,只有在二母线之间的最小夹角小于 30° 时才有明显的夹衣现象。由于副拨块的设置,副拨块三角形的外轮廓线与相对波轮的外圈圆台面母线之间的最小夹角如果小于 30°,或当二副拨块同时到达内同底部时,二副拨块的外轮廓线小于 30°,这将造成夹衣(如图 1、2 所示)。在图 1 中,若副拨块处于同一高度位置,当同时到达最低位置时,二副拨块若高度过高,还会发生互咬的问题。图 2 中。二波轮的副拨块位置相差 180°,不会发生互咬,但副拨块三角形的外轮廓线与相对波轮的外圈圆台面母线之间的最小夹角大约只有 10 多度,因此必然会发生夹衣问题。

[0007] 这一问题的解决,主要是改进副拨块的形状和高度。

发明内容

[0008] 本发明的目的是提供一种在洗涤少量衣物时起翻转衣物作用,而又不会夹住被洗衣物的防止悬立式双波轮洗衣机波轮夹衣的方法及该方法的波轮。

[0009] 本发明的上述目的通过以下方式得以实现:

[0010] 一种防止悬立式双波轮洗衣机波轮夹衣的方法,所述的悬立式双波轮洗衣机具有一对相对设置的、具有一定夹角的波轮;所述的波轮具有锥形圆台面的圆盘形基板、设于圆盘形基板上的多个凸肋及中心安装柱,于锥形圆台的圆台面上至少设有一副拨块,其特征在于:所述的相对设置的波轮,其相对端面上最接近的轮廓线之间的夹角大于 30° , 较佳为 $30^\circ - 60^\circ$, 最佳为 $45^\circ - 48^\circ$;波轮边沿与边沿及波轮边沿与内桶之间的间隙在 $0.5\text{mm} - 3\text{mm}$ 之间,最佳为 1.5mm 。

[0011] 所述的防止悬立式双波轮洗衣机波轮夹衣的方法,其特征在于:所述的波轮上的相对端面上最接近的轮廓线是二副拨块的外侧轮廓线,或一波轮的副拨块的外侧轮廓线与另一波轮的锥形圆台面的母线。

[0012] 本发明还提供一种适用于防止悬立式双波轮洗衣机波轮夹衣的方法的波轮,包括:具有锥形边沿的圆盘形基板、设于圆盘形基板上的多个凸肋及中心安装柱,于锥形的边沿的正面至少设有一副拨块,其特征在于:该副拨块的外轮廓线与圆盘形基板的外沿面之间的夹角小于 10° 。

[0013] 除上述必要技术特征外,在具体实施过程中,还可补充如下技术内容:

[0014] 所述的适用于防止悬立式双波轮洗衣机波轮夹衣的方法的波轮,其特征在于:外圈圆台面的母线与中心线夹角为 $70^\circ - 75^\circ$ 之间。

[0015] 所述的适用于防止悬立式双波轮洗衣机波轮夹衣的方法的波轮,其特征在于:所述副拨块为一三棱锥,其底面与圆盘形基板的锥面结合,一棱锥面大致与波轮直径平行,构成三角形前面。

[0016] 所述的适用于防止悬立式双波轮洗衣机波轮夹衣的方法的波轮,其特征在于:所述的三角形前面为等腰三角形、或直角三角形、或钝角三角形,所述的三角形前面的顶点均不超出圆盘形基板的外沿面。

[0017] 所述的防止悬立式双波轮洗衣机波轮夹衣的方法及该方法的波轮,其特征在于:于圆盘形基板上至少设有一个大致平行于 X 轴与 X 轴距离为 d 的拨水凸肋,该拨水凸肋由 y 轴向直径走向圆盘边缘,高度逐渐上升;

[0018] 该拨水凸肋具有一拨水前表面,该拨水前表面与圆盘形基板内表面之间的二面角为 α , $45^\circ < \alpha < 90^\circ$, 最佳为 $77^\circ \sim 80^\circ$;该拨水凸肋具有一后表面,该后表面与圆盘形基板内表面之间的二面角为 β , $10^\circ < \beta < 90^\circ$, 最佳为 $15^\circ \sim 30^\circ$ 之间。

[0019] 所述的适用于防止悬立式双波轮洗衣机波轮夹衣的方法的波轮,其特征在于:该拨水凸肋的最高点低于圆盘边缘。

[0020] 所述的适用于防止悬立式双波轮洗衣机波轮夹衣的方法的波轮,其特征在于:于波轮底部设有排水通孔。

[0021] 所述的适用于防止悬立式双波轮洗衣机波轮夹衣的方法的波轮,其特征在于:于波轮外圈圆台面的背面设有圆锥齿轮。

[0022] 本发明的优点在于:本发明的防止悬立式双波轮洗衣机波轮夹衣的方法及该方法

的波轮,与现有防止悬立式双波轮洗衣机波轮夹衣的方法及该方法的波轮的区别在于设于波轮锥形边沿的副拨块的顶点不超过圆盘形基板的外沿面。从而解决了洗衣过程所发生的夹衣问题。

[0023] 为对本发明的结构特征及其功效有进一步了解,兹列举具体实施例并结合附图详细说明如下:

附图说明

[0024] 图 1 是现有波轮的一种安装位置示意图。

[0025] 图 2 是现有波轮的另一种安装位置示意图。

[0026] 图 3 是本发明波轮安装位置示意图。

[0027] 图 4 是本发明的洗衣机波轮的主视图。

[0028] 图 5 是本发明的洗衣机波轮的立体图。

具体实施方式

[0029] 图 3 是本发明波轮安装位置示意图。本发明所提出的一种防止悬立式双波轮洗衣机波轮夹衣的方法,是通过改变现有旋立式双波轮洗衣机的一对波轮的安装位置来实现的。所述的悬立式双波轮洗衣机具有一对相对设置的、具有一定夹角的波轮;所述的波轮具有锥形圆台面 8 的圆盘形基板 1、设于圆盘形基板上的多个凸肋 2 及中心安装柱 5,于锥形圆台 8 的圆台面上至少设有一副拨块 11,为防止二波轮相互之间夹衣,所述的相对设置的波轮,其相对端面上最接近的轮廓线之间的夹角应大于 30° , 较佳为 $30^\circ - 60^\circ$, 最佳为 $45^\circ - 48^\circ$;为避免波轮边沿夹衣物或异物从波轮边沿进入桶底波轮边沿与边沿及波轮边沿与内桶之间的间隙在 0.5mm-3mm 之间,最佳为 1.5mm。

[0030] 所述的波轮上的相对端面上最接近的轮廓线是二副拨块的外侧轮廓线,或一波轮的副拨块的外侧轮廓线与另一波轮的锥形圆台面的母线。

[0031] 图 4、5 所示是本发明的波轮图,本发明是对现有旋立式双波轮洗衣机的波轮的改进。与现有旋立式双波轮洗衣机的波轮相同是由圆盘形基板 1、拨水凸肋 3、中心轴柱 5 及副拨块 11 所组成。其中,圆盘形基板 1 是由三部分组成(参见图 4、5):外圈圆台面 8、主圆台面 9、底部圆环面 10 及连接外圈圆台面 8、主圆台面 9、底部圆环面 10 及中心安装圆柱 5 之间的圆弧面所组成,其中:外圈圆台面 8 的大径即波轮外径 D,母线与中心线夹角小于 75° , 高度为 $3D/40$;主圆台面 9 的大径与外圈圆台面的小径连接,母线与中心线夹角为 30° , 底部小直径为 $0.6D$;主圆台面与中心安装圆柱之间是半径为 $0.2D$ 的底部圆环面 10。

[0032] 所述的拨水凸肋 3 具有一拨水前表面 4,该拨水前表面 4 与圆盘形基板内表面之间的二面角为 α , $45^\circ < \alpha < 90^\circ$;该拨水凸肋具有一后表面 6,该后表面 6 与圆盘形基板内表面之间的二面角为 β , $10^\circ < \beta < 90^\circ$ 。该拨水前表面与圆盘形基板内表面之间的二面角 α 最佳为 $77^\circ \sim 80^\circ$;该后表面与圆盘形基板内表面之间的二面角 β 是一个变量,由中心安装柱到边缘是从大到小逐渐变化的。所述的拨水凸肋大致平行于 X 轴与 X 轴距离为 d 的,该拨水凸肋由 y 轴向直径走向圆盘边缘,高度逐渐上升。

[0033] 该拨水前表面与圆盘形基板的最大法向高度小于 $D/4$,最佳为 $D/5$ 。波轮外径 D 与洗衣机内桶直径有关,波轮外径 $D = \text{内桶直径} * \cos 30^\circ - 6$,对于内桶直径为 500mm 的洗衣

机,最佳的波轮直径为 424mm;所述的拨水凸肋与 X 轴方向的直径的距离 d 为 0.14D。该拨水凸肋的最高点低于圆盘边缘。

[0034] 于外圈圆台面 8 上至少设有一副拨块 11,作用是当被洗衣物较少时,用于带动衣物翻转,达到洗效果。所述副拨块为一三棱锥,其底面与圆盘形基板的锥面结合,其中一棱锥面为三角形前面,该面大致与波轮直径平行,为防止二波轮同时到达桶底时所述的副拨块 11 的外轮廓线与圆盘形基板的外端面之间的夹角小于 10° 。当二波轮端面夹角为 60° 时,所述两波轮三角形副拨块 11 在桶底位置时的外侧轮廓线之间的夹角大于 30° 的不夹衣的要求,进一步减小副拨块 11 的外轮廓线与圆盘形基板的外端面之间的夹角,则可实现 45° - 48° 度最佳夹角。若该三角形的顶点不超过圆盘形基板的外端面,则二副拨块 11 的外轮廓线之间的夹角可达到与二波轮端面夹角相等,为 60° 。

[0035] 所述的三角形前面为等腰三角形、或直角三角形、或钝角三角形,所述的三角形前面的顶点均不超出圆盘形基板的外沿面。

[0036] 于波轮底部设有排水通孔,用于将波轮内存之水排出。

[0037] 该波轮适用于内桶的桶底为球面的悬立式双波轮洗衣机,该二波轮设置于内桶底部两侧,波轮轴线与内桶旋转轴线之间的夹角为 45° ~ 70° ,较佳地为 60° 。其动力由设置于锥形边沿 7 的背面设置成圆锥齿轮 8,通过设于内轴端部的圆锥齿轮传递。

[0038] 以上所述仅是本发明具体实施例,凡是熟悉此项技艺人士极易据此而做出各种修饰或变更,因此,凡种种不脱离本发明权利要求精神所作的等效替换,均应包括于本专利保护范围中。

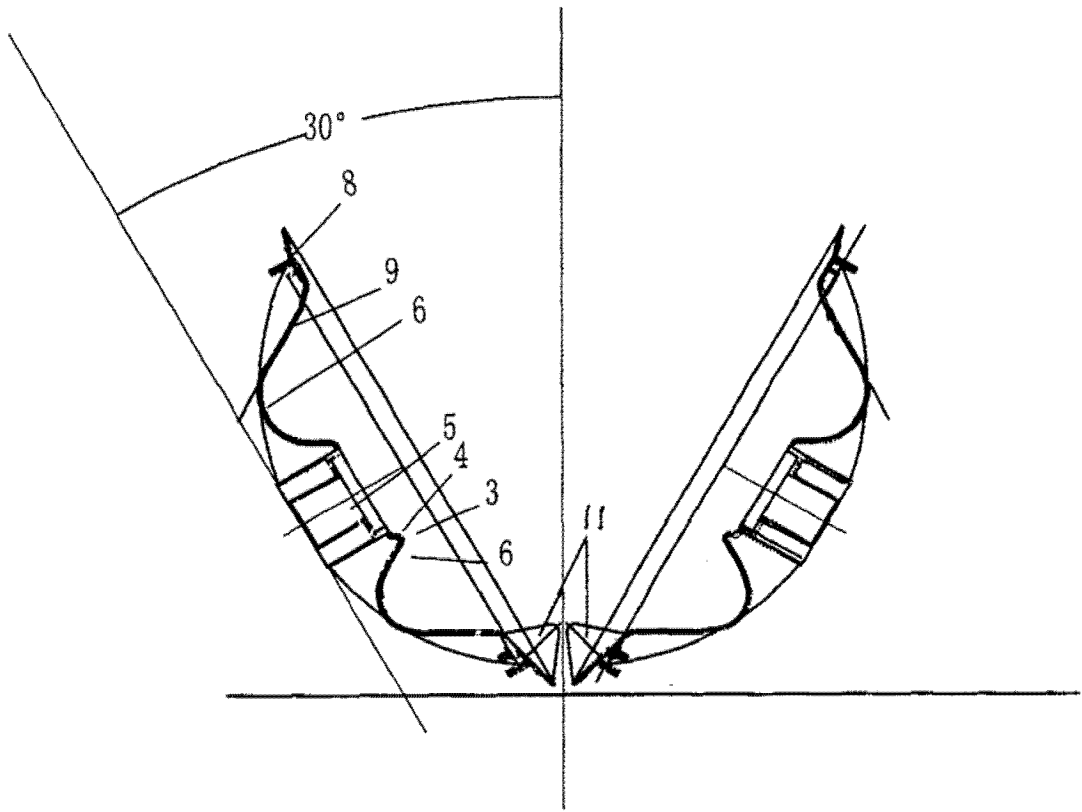


图 1

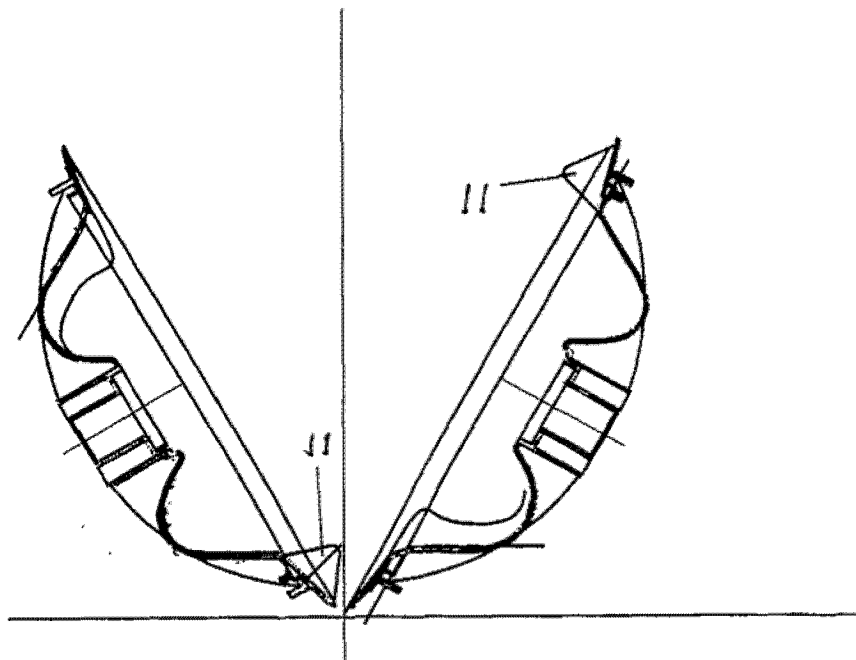


图 2

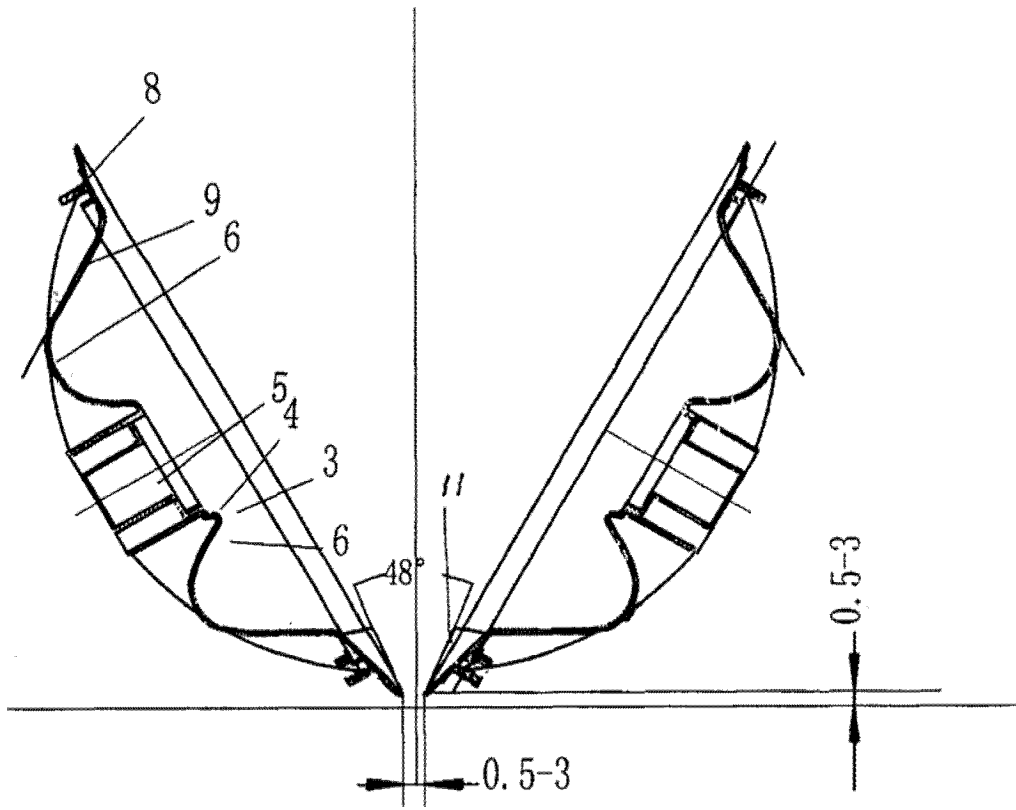


图 3

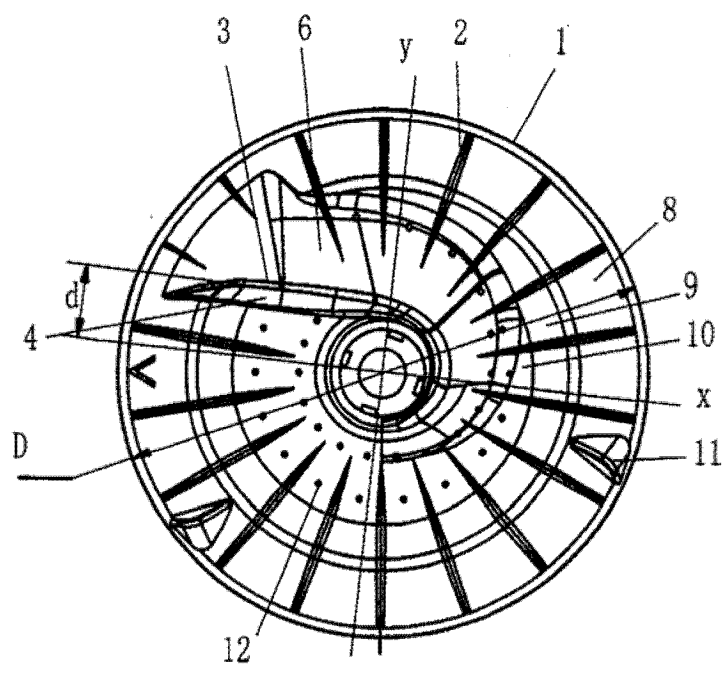


图 4

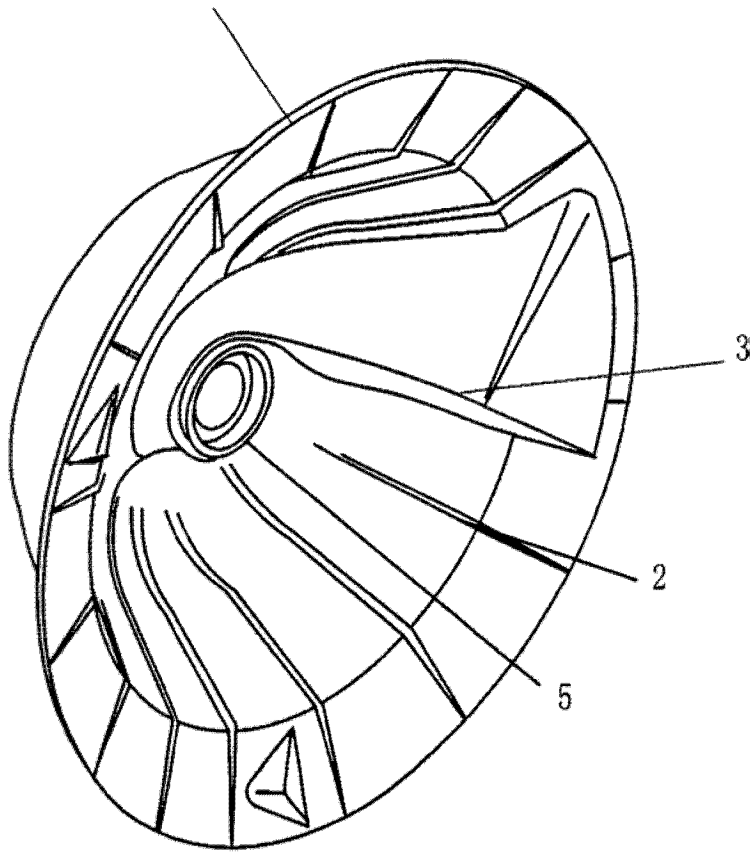


图 5