



(10) **AT 514909 A1 2015-04-15**

(12) **Österreichische Patentanmeldung**

(21) Anmeldenummer: A 763/2013  
(22) Anmeldetag: 03.10.2013  
(43) Veröffentlicht am: 15.04.2015

(51) Int. Cl.: **C02F 11/14** (2006.01)  
**C02F 11/12** (2006.01)

(56) Entgegenhaltungen:  
JP S57110400 A  
US 2007090060 A1

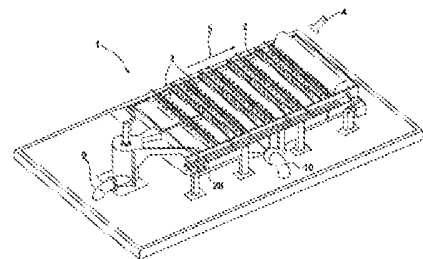
(71) Patentanmelder:  
ANDRITZ AG  
8045 GRAZ (AT)

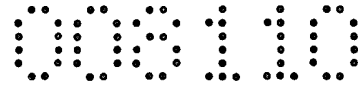
(72) Erfinder:  
Salawa Artur  
8720 Knittelfeld (AT)  
Grasmuck Erich  
8042 Graz (AT)  
Spielmann Christoph  
8151 Hitzendorf (AT)

(74) Vertreter:  
SCHWEINZER FRIEDRICH DIPL.ING.  
8045 GRAZ (AT)

(54) **Verfahren zur Entwässerung von Schlamm sowie Vorrichtung hierzu**

(57) Die Erfindung betrifft ein Verfahren zur Entwässerung von Schlamm, wobei einem Schlamm eine definierte Menge Flockungsmittel beigemischt wird, wonach der Schlamm zumindest teilweise entwässert wird. Um eine optimale Entwässerung zu erreichen, ist erfindungsgemäß vorgesehen, dass eine Gewichtsänderung des Schlammes während einer Entwässerung des Schlammes gemessen wird und die Menge des Flockungsmittels abhängig von der gemessenen Gewichtsänderung eingestellt wird. Weiter betrifft die Erfindung eine Vorrichtung (1) zur Entwässerung von Schlamm.



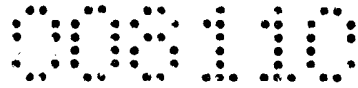


### Zusammenfassung

Die Erfindung betrifft ein Verfahren zur Entwässerung von Schlamm, wobei einem Schlamm eine definierte Menge Flockungsmittel beigemischt wird, wonach der Schlamm zumindest teilweise entwässert wird. Um eine optimale Entwässerung zu erreichen, ist erfindungsgemäß vorgesehen, dass eine Gewichtsänderung des Schlammes während  
5 einer Entwässerung des Schlammes gemessen wird und die Menge des Flockungsmittels abhängig von der gemessenen Gewichtsänderung eingestellt wird.

Weiter betrifft die Erfindung eine Vorrichtung (1) zur Entwässerung von Schlamm.

10 (Fig. 1)



## **Verfahren zur Entwässerung von Schlamm sowie Vorrichtung hierzu**

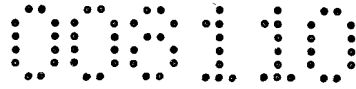
Die Erfindung betrifft ein Verfahren zur Entwässerung von Schlamm, wobei einem Schlamm eine definierte Menge Flockungsmittel beigemengt wird, wonach der Schlamm  
5 zumindest teilweise entwässert wird.

Weiter betrifft die Erfindung eine Vorrichtung zur Entwässerung von Schlamm, aufweisend eine Flockungsmittelzuführeinrichtung, mit welcher dem Schlamm eine definierte Menge Flockungsmittel zuführbar ist, und einem der Flockungsmittelzuführeinrichtung  
10 nachgelagerten Sieb, wobei das Sieb zur Trennung von Materialien unterschiedlicher Konsistenz ausgebildet ist und wobei Schlamm entlang einer Förderrichtung mit dem Sieb bewegbar ist.

Aus dem Stand der Technik sind Verfahren zur Entwässerung von Schlämmen bekannt  
15 geworden, wobei Schlämme wie ein Klärschlamm oder eine Papierpulpe unter Beimengung eines Flockungsmittels entwässert werden. Dabei wird in einem ersten Schritt das Flockungsmittel dem Schlamm beigemengt, um im Schlamm eine Flockung auszulösen, wonach der Schlamm über einen Sehtisch bzw. mit einem Sieb bewegt wird, sodass im Schlamm befindliche Flüssigkeit durch das Sieb abrinnt, während trockene  
20 Flocken des Schlammes am Sieb verbleiben. Dadurch wird der Schlamm getrocknet bzw. entwässert.

Bei derartigen Verfahren ist eine Dosierung des Flockungsmittels ein wichtiger Parameter. Einerseits kann nur bei einer richtigen Dosierung ein gewünschter Trockengehalt erreicht  
25 werden, da sowohl eine Überflockung als auch eine Unterflockung eine Effizienz der Entwässerung bzw. eines Seihvorganges negativ beeinträchtigen. Andererseits verursacht das Flockungsmittel selbst Kosten, sodass eine übermäßige Beimengung des Flockungsmittels zusätzlich zu einer Verteuerung des Verfahrens führt.

30 Üblicherweise wird eine dem Schlamm beigemengte Flockungsmittelmenge manuell durch ein Bedienpersonal eingestellt, welches einen Flockungszustand des Schlammes visuell erfasst. Dabei bestehen jedoch an das Bedienpersonal hohe Anforderungen sowohl in Bezug auf eine Beurteilungsfähigkeit eines richtigen Flockungszustandes als auch in Bezug auf Ausdauer und Wachsamkeit. So ist die Auswirkung einer geänderten



Flockungsmittelmenge in der Regel erst nach mehreren Minuten erkennbar, weil nach einem Beimengen des Flockungsmittels an einer Einmischposition einige Minuten vergehen, in welchen die Flockung erfolgt, bevor der Schlamm auf das Sieb gelangt. Diese Totzeit zwischen einer Änderung der Flockungsmittelmenge und der Erkennung einer dadurch erzielten Änderung einer Entwässerungsleistung führt daher bei bekannten Anlagen zu großen Problemen. Darüber hinaus ist für ein Bedienpersonal meist nicht erkennbar, ob die Entwässerungsleistung durch ein Erhöhen oder ein Reduzieren der Flockungsmittelmenge verbessert werden kann, weil sowohl eine Überdosierung als auch eine Unterdosierung von Flockungsmittel zu einer schlechten Entwässerungsleistung führt. Im Ergebnis ist eine richtige Dosierung des Flockungsmittels bei Verfahren des Standes der Technik nur schwer zu erreichen, wodurch die Verfahren zumeist nicht in einem optimalen Betriebspunkt betrieben werden, sodass nur eine geringe Entwässerungsleistung oder ein hoher Flockungsmittelverbrauch erreicht wird.

Aufgabe der Erfindung ist es daher, ein Verfahren der eingangs genannten Art anzugeben, bei welchem eine richtige Flockungsmittelmenge gewährleistet wird, sodass eine optimale Entwässerungsleistung erzielt wird.

Weiter soll eine Vorrichtung der eingangs genannten Art angegeben werden, mit welcher ein solches Verfahren umsetzbar ist.

Die erste Aufgabe wird erfindungsgemäß dadurch gelöst, dass bei einem Verfahren der eingangs genannten Art eine Gewichtsänderung des Schlammes während einer Entwässerung des Schlammes gemessen wird und die Menge des Flockungsmittels abhängig von der gemessenen Gewichtsänderung eingestellt wird.

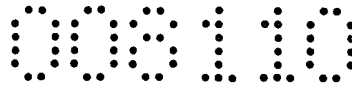
Durch die Messung der Gewichtsänderung ist ein objektiver Wert der Entwässerungsleistung gegeben, welcher zur Einstellung bzw. Änderung der Flockungsmittelmenge eingesetzt wird. Eine fehleranfällige Beurteilung des Flockungszustandes durch das Bedienpersonal ist somit nicht mehr zwingend erforderlich, um die Flockungsmittelmenge anzupassen, sodass aufgrund der richtigen Flockungsmittelmenge im Verfahren eine verbesserte Entwässerungsleistung erzielt wird. Die Entwässerungsleistung gibt die Flüssigkeitsmenge an, welche dem Schlamm pro Zeiteinheit im Verfahren entnommen wird. Weiter kann das erfindungsgemäße Verfahren

auch automatisiert durchgeführt werden, weil mit der gemessenen Gewichtsänderung eine objektiv messbare Regelgröße vorliegt, welche in eine Regelung einer Flockungsmittelzuführeinrichtung einfließen kann. Die Gewichtsänderung des Schlammes zwischen zwei Zeitpunkten entspricht dabei im Wesentlichen dem Gewicht der Flüssigkeit bzw. des Wassers, welches den Schlamm zwischen diesen Zeitpunkten durch das Sieb verlässt, und ist proportional zur Entwässerungsleistung. Ein am Sieb verbleibender Schlamm weist somit mit zunehmender Zeit einen geringeren Wasseranteil auf.

Bevorzugt wird der Schlamm nach einem Beimengen des Flockungsmittels mit einem Sieb entlang einer Förderrichtung bewegt, wobei zumindest teilweise eine Entwässerung erfolgt. Durch die Bewegung des Schlammes während des Entwässerns kann einerseits eine verbesserte Entwässerungsleistung erzielt werden. Andererseits ist damit auch ein Verfahren einfach umsetzbar, wobei ein kontinuierlicher Schlammstrom kontinuierlich bewegt und dabei entwässert wird.

Um eine sehr gute Entwässerungsleistung bei optimierter Flockungsmittelmenge zu erreichen, hat es sich als günstig erwiesen, wenn eine optische Erscheinung des Schlammes während der Entwässerung erfasst wird und die Menge des Flockungsmittels auch abhängig von der optischen Erscheinung des Schlammes geändert wird. Weil somit neben der Gewichts Differenz ein weiterer Parameter zur Beurteilung eines Flockungsverhaltens vorliegt, kann eine Regelung der Flockungsmittelmenge besonders genau an den Flockungszustand des Schlammes angepasst werden.

Günstig ist es, wenn der Schlamm nach dem Beimengen des Flockungsmittels mit einem Sieb an zumindest einer Schikane vorbei bewegt wird, wobei der Schlamm die zumindest eine Schikane umströmt, wobei ein Verhältnis von einer von Schlamm bedeckten Oberfläche des Siebs zu einer nicht von Schlamm bedeckten Oberfläche des Siebs in einem definierten Kontrollbereich hinter der zumindest einen Schikane optisch erfasst wird und die Flockungsmittelmenge auch abhängig von diesem Verhältnis geändert wird. Über das Verhältnis von einer von Schlamm bedeckten Oberfläche zu nicht von Schlamm bedeckter Oberfläche kann die Viskosität des Schlammes auf besonders einfache Weise in einem Bereich gemessen werden, welcher für eine gute Entwässerungsleistung des Verfahrens relevant ist. Wenngleich mit diesem Verfahren kein exakter Wert der Viskosität des Schlammes ermittelbar ist, kann damit dennoch zuverlässig eine ausreichend genaue

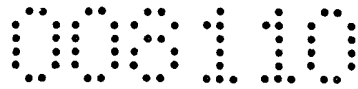


Bestimmung der Viskosität erfolgen, um die Flockungsmittelmenge optimal an den Flockungszustand anzupassen. So verrinnt der Schlamm bei einer zu geringen Flockungsmittelmenge gleichmäßig hinter den Schikanen auf dem Sieb, welches üblicherweise eine Seihzone bildet, sodass eine Oberfläche des Siebs vollständig von Schlamm bedeckt ist. Ab einer bestimmten Flockungsmittelmenge beginnt der Schlamm jedoch schlagartig immer mehr zu granulieren, sodass der Schlamm in Förderrichtung hinter der zumindest einen Schikane nicht mehr vollständig verrinnt und ein Teil der Oberfläche des Siebs erkennbar ist. In diesem Betriebszustand ist eine Wirkung des Flockungsmittels bereits ausgeprägt und eine Maschine fahrbar, auf welcher das Verfahren umgesetzt wird, wenngleich der Schlamm in diesem Betriebspunkt noch zu feucht ist, sodass kein optimaler Betrieb möglich ist.

Bei einer weiteren Erhöhung der Flockungsmittelmenge wird der Schlamm trockener, wodurch im Kontrollbereich hinter den Schikanen ein größerer Teil der Oberfläche des Siebs sichtbar wird. Eine Überdosierung ist erkennbar, wenn trotz Erhöhung der Flockungsmittelmenge keine weitere Vergrößerung einer nicht von Schlamm bedeckten Oberfläche des Siebs erfolgt bzw. sich das Verhältnis von einer von Schlamm bedeckten Oberfläche des Siebs zu einer nicht von Schlamm bedeckten Oberfläche des Siebs nicht mehr ändert.

Weil sich das Verhältnis von einer von Schlamm bedeckten Oberfläche des Siebs zu einer nicht von Schlamm bedeckten Oberfläche des Siebs bei geringer Änderung der Flockungsmittelmenge stark ändert, ist eine dieses Verhältnis berücksichtigende Regelung sehr gut geeignet, um einen vorher definierten Arbeitspunkt zu halten. Durch die stabilen Eckpunkte der Regelung, dem Entstehen einer schlammfreien Oberfläche und dem Erreichen einer maximalen schlammfreien Oberfläche des Siebs, bleibt die Regelung robust, sodass sowohl eine Überdosierung als auch eine Unterdosierung von Flockungsmittel einfach und zuverlässig detektiert werden können.

Ein sehr robust arbeitendes Verfahren wird erreicht, wenn eine Kamera, insbesondere eine Digitalkamera, kontinuierlich den Kontrollbereich erfasst und das Verhältnis von von Schlamm bedeckter Oberfläche zu nicht von Schlamm bedeckter Oberfläche durch eine Pixelauswertung ermittelt wird, wobei vorzugsweise unter Einsatz eines Farbkriteriums zwischen von Schlamm bedeckter Oberfläche und nicht von Schlamm bedeckter



Oberfläche unterschieden wird. Der Kontrollbereich ist in der Regel ein Rechteck in einer von der Kamera erstellten Abbildung der Vorrichtung in Förderrichtung hinter der Schikane. Es versteht sich, dass wenn mehrere Schikanen vorgesehen sind, auch zur Auswertung mehrere Bereiche hinter Schikanen herangezogen werden können, welche durch eine oder mehrere Digitalkameras erfasst werden. Üblicherweise erfolgt eine automatisierte Unterscheidung zwischen von Schlamm bedeckter Oberfläche und nicht von Schlamm bedeckter Oberfläche durch Einsatz eines Farbkriteriums, wonach Bildpunkte des Bereiches entweder als von Schlamm bedeckte Oberfläche oder nicht von Schlamm bedeckte Oberfläche klassifiziert werden. Über ein Abzählen der derart klassifizierten Bildpunkte kann anschließend das Verhältnis einfach gebildet werden. Hierzu ist es günstig, wenn die Oberfläche des Siebs eine vom Schlamm gut unterscheidbare Farbe und/oder eine unterschiedliche Helligkeit aufweist. Es hat sich gezeigt, dass eine Regelung unter Berücksichtigung dieses Verhältnisses auch bei geänderter Fördergeschwindigkeit des Schlammes oder geänderter Schlammmenge pro Zeiteinheit stabil ist, wenn ein definiertes Verhältnis als Sollwert gewählt ist.

Mit Vorteil wird ein umlaufendes Sieb eingesetzt. Dadurch ist ein einfaches und gut kontrollierbares Fördern des Schlammes möglich. In der Regel ist unter dem Sieb ein Ablauf für aus dem Schlamm entnommene Flüssigkeit vorgesehen. Zumeist wird das umlaufende Sieb über drei Umlenkrollen geführt, sodass das Sieb im Wesentlichen eine Dreiecksbahn beschreibt.

Das Verfahren ist besonders einfach umsetzbar, wenn zur Messung der Gewichtsänderung an zumindest zwei, vorzugsweise drei Positionen entlang der Förderrichtung eine Gewichtsbelastung des Siebs gemessen wird. Dabei ist eine Messung des absoluten Gewichts des Schlammes nicht erforderlich, sodass auch Auflagerkräfte des Siebs gemessen werden können. Weiter kann auch bloß eine Verformung des Siebs an mehreren Positionen gemessen und dadurch auf eine Belastung an der jeweiligen Position rückgeschlossen werden. Über einen Abstand zwischen den Positionen, an welchen die Gewichtsbelastung gemessen wird, und die Fördergeschwindigkeit, mit welchem der Schlamm entlang der Förderrichtung bewegt wird, kann die Gewichtsänderung pro Zeiteinheit ermittelt werden. Wenngleich eine Gewichtsbelastung an beliebig vielen Positionen gemessen werden kann, hat sich eine

Messung an zwei bis vier, in der Regel drei Positionen entlang der Förderrichtung als vorteilhaft erwiesen, um eine hohe Genauigkeit bei geringem Aufwand zu erreichen.

- Grundsätzlich kann die Gewichtsbelastung mit verschiedensten bekannten Sensoren ermittelt werden. Es hat sich jedoch gezeigt, dass ein robustes und zuverlässiges Verfahren erreicht wird, wenn zumindest eine, vorzugsweise zwei bis vier, insbesondere drei Wägezellen zur Messung der Gewichtsänderung eingesetzt werden. Derartige Sensoren sind günstig und zuverlässig.
- 10 Zur Erreichung einer optimalen Flockungsmittelmenge hat es sich bewährt, dass die Flockungsmittelmenge mit variabler Schrittgröße verändert wird, bis ein Maximum der Gewichtsänderung erreicht ist. Üblicherweise wird die Flockungsmittelmenge in einer Richtung, in Richtung höherer oder geringerer Flockungsmittelmenge, geändert und durch Erfassung der Gewichtsänderung des Schlammes und gegebenenfalls weiterer
- 15 Parameter eine Auswirkung dieser Änderung ermittelt. Hierzu werden in der Regel Gewichtsänderungen gespeichert bzw. zwischengespeichert, sodass eine Gewichtsänderung nach einer Änderung der Flockungsmittelmenge mit einer Gewichtsänderung vor einer Änderung der Flockungsmittelmenge verglichen werden kann. Führt eine Änderung der Flockungsmittelmenge zu einer Vergrößerung der
- 20 Gewichtsänderung, wird die Flockungsmittelmenge abermals in derselben Richtung geändert und die Auswirkung wieder analysiert. Erst wenn die Änderung der Flockungsmittelmenge in derselben Richtung keine Erhöhung der Gewichtsänderung mehr hervorruft, wird die Flockungsmittelmenge nicht mehr in derselben Richtung geändert. Es kann dann vorgesehen sein, dass die Flockungsmittelmenge nicht weiter
- 25 verändert wird. Alternativ kann die Flockungsmittelmenge auch in einer kleineren Schrittweite in derselben Richtung oder in der entgegengesetzten Richtung geändert werden. Dies kann mehrmals wiederholt werden, um einen Arbeitspunkt zu erreichen, an welchem eine maximale Gewichtsänderung bzw. eine optimale Flockungsmittelmenge vorliegt und eine Änderung der Flockungsmittelmenge in jeder Richtung eine
- 30 Verringerung der Gewichtsänderung zur Folge hat. Durch eine Änderung der Schrittweite wird einerseits schnell ein günstiger Bereich erreicht, sodass das Verfahren nie lange in einem Bereich mit sehr schlechter Entwässerungsleistung betrieben wird. Andererseits wird durch eine Reduktion der Schrittweite nahe des optimalen Arbeitspunktes eine genaue Justierung des Verfahrens auf den optimalen Arbeitspunkt ermöglicht, wobei ein



Einschwingen mit kleinen Änderungsschritten der Flockungsmittelmenge erfolgt. Somit ist auch gewährleistet, dass während eines Betriebes keine großen Schwankungen auftreten. Eine derartige Regelung, wobei eine Stellgröße, hier die Flockungsmittelmenge, mit variabler Schrittweite unter Berücksichtigung einer Regelgröße geändert wird, bis ein  
5 Maximum der Regelgröße erreicht ist, wird auch optimierender Iterator genannt.

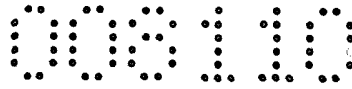
Es kann auch vorgesehen sein, dass die Flockungsmittelmenge nach Erreichen des optimalen Arbeitspunktes weiter in kleinen Schritten geändert wird, um ständig zu überprüfen, ob sich der optimale Arbeitspunkt geändert hat und eine Änderung der  
10 Flockungsmittelmenge in einer Richtung eine Erhöhung der Gewichtsänderung, welche auch Trockendifferenz genannt wird, zur Folge hat. Dadurch ist auch bei sich ändernden Betriebsbedingungen ein Betrieb des Verfahrens an einem Betriebspunkt mit optimaler Flockungsmittelmenge möglich.

15 Die weitere Aufgabe wird erfindungsgemäß dadurch gelöst, dass bei einer Vorrichtung der eingangs genannten Art eine Einrichtung zur Erfassung einer Gewichtsänderung von auf dem Sieb befindlichem Schlamm vorgesehen ist und die Flockungsmittelmenge abhängig von der gemessenen Gewichtsänderung änderbar ist. Über die Gewichtsänderung ist die Entwässerungsleistung des Verfahrens messbar, sodass die Regelung des Verfahrens  
20 zuverlässig erfolgen kann. Die Einrichtung kann beispielsweise eine oder mehrere Kraftmesseinrichtungen umfassen, welche derart mit dem Sieb verbunden sind, dass eine Gewichtsänderung des Schlammes während des Entwässerns am Sieb erfassbar ist.

Für einen stabilen Betrieb der Vorrichtung hat es sich allerdings bewährt, dass das Sieb  
25 als umlaufendes Sieb ausgebildet ist. Dadurch verbleibt trockener Schlamm am Sieb, während aus dem Schlamm austretendes Wasser durch das Sieb abfließt und somit vom Schlamm getrennt wird. Bei einer erfindungsgemäßen Vorrichtung erfolgt eine Entwässerung in aller Regel gravitativ, und nicht auf eine durch ein Vakuum unterstützte Weise. Die Vorrichtung wird daher auch Gravity Table genannt.

30

Um auch eine optische Erscheinung des Schlammes für eine Regelung einsetzen zu können, ist es günstig, wenn eine das Sieb optisch erfassende Kamera vorgesehen ist und die Flockungsmittelmenge auch abhängig von einem von der Kamera aufgenommenen Bild änderbar ist. In der Regel ist die Kamera hierzu oberhalb des Siebs



angeordnet und als Digitalkamera ausgebildet. Üblicherweise ist eine Elektronik zur Auswertung eines mit der Digitalkamera aufgenommenen Bildes vorgesehen, mit welcher eine von Schlamm bedeckte Oberfläche von einer nicht von Schlamm bedeckten Oberfläche unterscheidbar ist, um auf eine Viskosität des Schlammes zu schließen,  
5 welche zur Regelung der Flockungsmittelmenge einsetzbar ist.

Zweckmäßigerweise sind an zumindest zwei, vorzugsweise drei Positionen des Siebs entlang der Förderrichtung Kraftmesseinrichtungen vorgesehen, welche Kraftsensoren, insbesondere Wägezellen, umfassen, um die Gewichtsänderung des Schlammes zu  
10 messen. Dadurch ist eine konstruktiv einfache und zuverlässige Erfassung der Gewichtsänderung des Schlammes gewährleistet. Üblicherweise sind die Kraftmesseinrichtungen etwa gleichmäßig beabstandet entlang der Förderrichtung am Sieb verteilt, um die auf dem Sieb erfolgende Entwässerung durch Erfassung der Gewichtsänderung zu verfolgen. Ist das Sieb als umlaufendes Sieb ausgebildet, kann es  
15 zweckmäßig sein, wenn das Sieb an mehreren Positionen entlang der Förderrichtung durch die Kraftmesseinrichtungen abgestützt ist, sodass durch die Kraftsensoren eine Belastung des Siebes messbar ist. Normalerweise weist dabei jeweils eine Kraftmesseinrichtung eine das Sieb abstützende Gleitplatte auf, wobei die Gleitplatte über eine Wägezelle mit einem die Vorrichtung abstützenden Untergrund verbunden ist,  
20 sodass eine Belastung des Siebes durch eine Verformung der Wägezellen messbar ist. Dadurch ergibt sich ein konstruktiv besonders einfacher Aufbau. Weiter können somit bestehende Anlagen einfach mit einer Gewichtsmessung nachgerüstet werden, um auch auf diesen ein erfindungsgemäßes Verfahren zu ermöglichen.

25 Mit Vorteil ist eine Regelung vorgesehen, mit welcher eine Flockungsmittelmenge abhängig von der gemessenen Gewichtsänderung in unterschiedlich großen Schritten änderbar ist, um durch eine Änderung der Flockungsmittelmenge eine maximale Gewichtsänderung zu erreichen. Dadurch ist eine optimale Flockungsmittelmenge einfach automatisch einstellbar.

30

Insbesondere bei einem Einsatz der Vorrichtung in einer Kläranlage, bei einem Papierpulper oder bei einer Flotation hat es sich als günstig erwiesen, wenn die Vorrichtung einen Zulauf und zumindest zwei separate Abläufe aufweist, sodass Wasser getrennt von zumindest teilweise getrocknetem Schlamm aus der Vorrichtung austragbar

ist. Dies gewährleistet eine sichere Trennung von Wasser und Schlamm nach einer Entwässerung.

Aufgrund der verbesserten Entwässerungsleistung der Vorrichtung sowie der erzielbaren  
 5 Reduktion von Flockungsmittel hat es sich besonders bewährt, wenn die erfindungsgemäße Vorrichtung zur Entwässerung von Klärschlamm oder zur Entwässerung einer Papierpulpe verwendet wird.

Weitere Merkmale, Vorteile und Wirkungen der Erfindung ergeben sich anhand des  
 10 nachfolgend dargestellten Ausführungsbeispiels. In den Zeichnungen, auf welche dabei Bezug genommen wird, zeigen:

Fig. 1 eine erfindungsgemäße Vorrichtung in isometrischer Ansicht;

Fig. 2 eine Draufsicht auf eine erfindungsgemäße Vorrichtung;

Fig. 3 eine Schnittdarstellung einer Vorrichtung entlang der Linie III-III in Fig. 2;

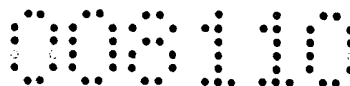
15 Fig. 4 eine weitere Schnittdarstellung einer erfindungsgemäßen Vorrichtung;

Fig. 5 und 6 ein Detail einer erfindungsgemäßen Vorrichtung in verschiedenen Ansichten;

Fig. 7 und 8 Draufsichten auf eine erfindungsgemäße Vorrichtung.

Fig. 1 zeigt schematisch eine erfindungsgemäße Vorrichtung 1 zur Entwässerung von  
 20 Schlamm in isometrischer Ansicht. Ersichtlich ist, dass die Vorrichtung 1 einen Zulauf 9 aufweist, durch welchen Schlamm kontinuierlich der Vorrichtung 1 zuführbar ist. Von dem Zulauf 9 aus wird der Schlamm einem Sehtisch zugeführt. Auf dem Sehtisch ist ein umlaufendes Sieb 2 vorgesehen, welches den Schlamm entlang einer Förderrichtung 5 über den Sehtisch fördert. Während der Schlamm auf dem Sieb 2 entlang der  
 25 Förderrichtung 5 bewegt wird, wird der Schlamm gravitativ entwässert, sodass der Schlamm an einem Ende des Sehtisches trockener und leichter ist als der Schlamm an einem Eintritt in den Sehtisch. Diese Entwässerung erfolgt unter Einwirkung eines zuvor in den Schlamm in einer nicht dargestellten Flockungsmittelzuführeinrichtung eingebrachten Flockungsmittels. Die Basismenge an Flockungsmittel ergibt sich aus dem  
 30 Schlammdurchsatz.

Weil eine optimale Entwässerung nur durch eine richtige Wahl einer dem Schlamm beigemengten Flockungsmittelmenge möglich ist, bei welcher weder eine Überflockung noch eine Unterflockung auftritt, ist eine Regelung zur korrekten Einstellung der



Flockungsmittelmenge vorgesehen. In diese Regelung geht eine Gewichtsänderung des Schlammes entlang der Förderrichtung 5 als Regelgröße ein. Dies hat sich als zweckmäßig erwiesen, weil die Gewichtsänderung des Schlammes auf dem Sieb 2 im Wesentlichen das Gewicht des Wassers angibt, welches den Schlamm durch das Sieb 2 verlässt. Diese Gewichtsänderung wird auch Trockendifferenz oder Entwässerungsdifferenz genannt. Eine hohe Gewichtsänderung ist somit gleichbedeutend mit einer guten Entwässerungsleistung der Vorrichtung 1. Neben der Gewichtsänderung geht auch die Siebgeschwindigkeit in die Regelung ein. Bei Erreichung einer optimalen Flockungsmittelmenge wird in weiterer Folge die Siebgeschwindigkeit verändert, um eine weitere Verbesserung der Entwässerung zu erreichen. Gegebenenfalls kann dadurch die zugegebene Flockungsmittelmenge weiter reduziert werden.

Weiter sind am Seihisch oberhalb des Siebes 2 Schikanen 3 vorgesehen, welche starr mit dem Seihisch verbunden sind und vom Schlamm umströmt werden, wenn dieser entlang der Förderrichtung 5 auf dem Seihisch bewegt wird. Dies ist einerseits zweckmäßig, um eine gute Umwälzung des Schlammes zu erreichen. Andererseits kann anhand einer Strömung des Schlammes hinter den Schikanen 3 optisch auch eine Viskosität beurteilt werden, welche ein Maß für eine optimale Flockung ist. Zur optischen Erfassung des Schlammes ist daher auch eine Digitalkamera 4 vorgesehen, mit welcher eine von Schlamm bedeckte Oberfläche 14 des Siebes 2 von einer nicht von Schlamm bedeckten Oberfläche 15 des Siebes 2 unterscheidbar ist. In einer bevorzugten Ausführungsform geht auch die somit ermittelte Viskosität als Regelgröße in die Regelung der Flockungsmittelmenge ein. Damit kann ein optimaler Betriebspunkt eingestellt und gehalten werden.

Zum Ablauf des aus dem Schlamm entnommenen Wassers ist an der Vorrichtung 1 ein Wasserablauf 10 vorgesehen. Getrennt vom Wasserablauf 10 ist ein nicht dargestellter, mit einem Auslauf des Seihisches verbundener Schlammablauf vorgesehen, durch welchen der zumindest teilweise entwässerte Schlamm die Vorrichtung 1 verlässt.

Fig. 2 zeigt die Vorrichtung 1 gemäß Fig. 1 in einer Draufsicht, wobei die Schikanen 3 sowie das Sieb 2 nicht dargestellt sind, weswegen unterhalb des Siebes 2 angeordnete Kraftmesseinrichtungen 6 ersichtlich sind, durch welche eine Gewichtsänderung des Schlammes auf dem Sieb 2 entlang der Förderrichtung 5 messbar ist. Im dargestellten



Ausführungsbeispiel sind drei Kraftmeseinrichtungen 6 vorgesehen. Dadurch kann eine Gewichtsänderung in einem ersten Bereich des Siebes 2 und eine weitere Gewichtsänderung in einem zweiten Bereich des Siebes 2 ermittelt werden. Dies hat sich als guter Kompromiss zwischen einer hohen Messgenauigkeit und einem geringen konstruktiven Aufwand zur Herstellung der Vorrichtung 1 erwiesen.

Die dargestellten Kraftmeseinrichtungen 6 weisen Gleitplatten 8 auf, welche das Sieb 2 abstützen und über welche das Sieb 2 gleitet. Die Gleitplatten 8 sind jeweils über einen Kraftsensor, insbesondere eine Wägezelle 7, mit einem Untergrund bzw. einem Fundament verbunden, sodass eine Gewichtskraft des Siebes 2 an einer entsprechenden Position über die Gleitplatte 8 und den Kraftsensor abgeleitet wird, wobei die Kraft gemessen wird. Durch Differenzbildung zwischen den einzelnen gemessenen Kraftwerten kann auf einfache Weise auf eine Gewichtsänderung des Schlammes entlang der Förderrichtung 5 geschlossen werden.

Eine Regelung der Flockungsmittelmenge erfolgt üblicherweise derart, dass auf eine maximale Gewichtsänderung hin geregelt wird. Mit Vorteil wird hierzu die Flockungsmittelmenge in einer Richtung, beispielsweise in Richtung höherer Flockungsmittelmenge, geändert und eine Auswirkung dieser Änderung auf die Gewichtsänderung des Schlammes ermittelt. Hatte die Änderung der Flockungsmittelmenge eine Vergrößerung der Gewichtsänderung zur Folge, wird die Flockungsmittelmenge abermals in derselben Richtung geändert, bis eine weitere Änderung der Flockungsmittelmenge in derselben Richtung keine Vergrößerung der Gewichtsänderung mehr zur Folge hat.

Dadurch wird die Flockungsmittelmenge jeweils auf einen optimalen Betriebspunkt hin geregelt. Von diesem optimalen Betriebspunkt aus versucht die Regelung normalerweise weiter, vorzugsweise in kleinen Schritten, die Flockungsmittelmenge zu ändern. Sofern eine entsprechende Änderung eine Verschlechterung der Entwässerungsleistung bzw. eine Verkleinerung der Gewichtsänderung zur Folge hat, wird die Flockungsmittelmenge wieder auf einen vorigen Wert rückgesetzt bzw. in entgegengesetzter Richtung geändert. Dadurch pendelt sich das Verfahren auch bei wechselnden Betriebsbedingungen schnell auf einen optimalen Betriebspunkt ein, wobei durch die Regelung eine optimale Flockungsmittelmenge eingestellt wird.

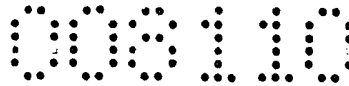
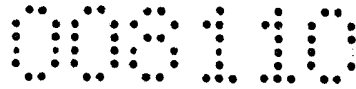


Fig. 3 zeigt einen Schnitt durch eine erfindungsgemäße Vorrichtung 1 entlang der Linie III-III in Fig. 2. Ersichtlich sind die drei Kraftmesseinrichtungen 6, welche das Sieb 2 abstützen, sowie das umlaufende Sieb 2, welches durch drei Umlenkrollen 11 auf einer im  
5 Wesentlichen dreiecksförmigen Bahn geführt ist.

Fig. 4 zeigt ein Detail der Vorrichtung 1 gemäß Fig. 3. In dieser Darstellung sind lediglich das umlaufende Sieb 2 samt Umlenkrollen 11 sowie die drei Kraftmesseinrichtungen 6 dargestellt, welche das Sieb 2 abstützen. Dabei sind in den Kraftmesseinrichtungen 6 die  
10 Wägezellen 7 abgebildet. Weiter sind die Gleitplatten 8 ersichtlich, welche das Sieb 2 abstützen und auf welchen das Sieb 2 gleitet.

Fig. 5 und 6 zeigen jeweils eine der Kraftmesseinrichtungen 6 gemäß Fig. 4 im Detail in unterschiedlichen Ansichten. Ersichtlich ist die Gleitplatte 8, welche derart über eine  
15 Wägezelle 7 mit einem Anschlusssteil 12 verbunden ist, dass eine vertikale Kraft auf die Gleitplatte 8 zu einer Biegung der Wägezelle 7 führt, wenn die Kraftmesseinrichtung 6 über das Anschlusssteil 12 an einem Fundament gelagert ist. Dies hat sich als sehr robuste Form der Kraftmessung herausgestellt. Durch einen geringen horizontalen  
20 Abstand zwischen dem Anschlusssteil 12 und einem Lagerpunkt 16, an welchem die Gleitplatte 8 mit der Wägezelle 7 verbunden ist, ergibt sich ein geringes Biegemoment am Anschlusssteil 12, sodass eine hohe Stabilität erreicht wird. Dieser geringe Abstand wird durch ein erstes Ende 18 der Wägezelle 7 mit dem Anschlusssteil 12 verbindendes  
Zwischenelement 17 erreicht, welches im Wesentlichen u-förmig ausgebildet ist. Ein  
25 zweites Ende 19 der Wägezelle 7 ist wie dargestellt am Lagerpunkt 16 mit der Gleitplatte 8 verbunden, sodass eine Kraft von der Gleitplatte 8 über die Wägezelle 7, das Zwischenelement 17 und das Anschlusssteil 12 an das Fundament übertragen wird.

Fig. 7 und 8 zeigen schematisch eine Draufsicht auf eine Vorrichtung 1, wie diese mit einer Digitalkamera 4 gemäß Fig. 1 abbildbar ist. Hierbei zeigt Fig. 7 einen Betrieb der  
30 Vorrichtung 1 in einem Arbeitspunkt, in welchem dem Schlamm zu wenig Flockungsmittel beigemischt ist, sodass der Schlamm gleichmäßig über dem Sieb 2 verrinnt und in einem von der Digitalkamera 4 erfassten Kontrollbereich 13 hinter den Schikanen 3 nur eine von Schlamm bedeckte Oberfläche 14 des Siebes 2 erkennbar ist. Wie ersichtlich ist der Kontrollbereich 13 im Ausführungsbeispiel als Rechteck ausgebildet. Diese geometrische



Form hat sich als günstig für eine Beurteilung der Viskosität erwiesen, jedoch sind auch weitere geometrische Formen, beispielsweise kreis- oder ellipsenförmige Kontrollbereiche 13 möglich.

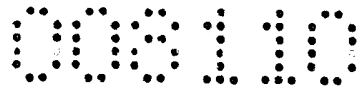
- 5 Fig. 8 zeigt denselben Bereich, welcher in Fig. 7 dargestellt ist, in einem Betriebspunkt, in welchem dem Schlamm eine ausreichende Flockungsmittelmenge beigefügt ist. Dabei verrinnt der Schlamm nicht mehr vollständig hinter den Schikanen 3 in Förderrichtung 5, sodass eine nicht von Schlamm bedeckte Oberfläche 15 des Siebes 2 erkennbar ist. Dies wird von der Digitalkamera 4 erfasst.

10

Vorzugsweise wird zur Ermittlung eines Verhältnisses von einer von Schlamm bedeckten Oberfläche 14 zu einer nicht von Schlamm bedeckten Oberfläche 15 des Siebes 2 ein von der Digitalkamera 4 erfasster Kontrollbereich 13 Pixel für Pixel analysiert, wobei anhand eines Farbkriteriums unterschieden wird, ob das jeweilige Pixel eine vom Schlamm  
15 bedeckte Oberfläche 14 oder eine nicht vom Schlamm bedeckte Oberfläche 15 darstellt. Weil sich die Größe der nicht von Schlamm bedeckten Oberfläche 15 des Siebes 2 im Kontrollbereich 13 bereits bei geringen Änderungen der Flockungsmittelmenge ändert, hat sich die vorstehend beschriebene Messung bewährt, um einen Arbeitspunkt zu bestimmen, in welchem der Schlamm eine sehr günstige Viskosität aufweist. Weiter hat  
20 es sich als vorteilhaft erwiesen, wenn das Ergebnis dieser Messung als Regelgröße in eine Regelung der Flockungsmittelmenge eingeht.

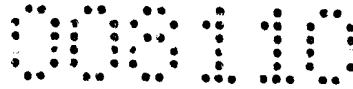
Mit dem erfindungsgemäßen Verfahren sowie der Vorrichtung 1 hierzu kann eine Entwässerung des Schlammes auf einfache Weise in einem optimalen Betriebspunkt  
25 erfolgen, in welchem weder zu viel noch zu wenig Flockungsmittel dem Schlamm beigemischt wird. Dadurch ist einerseits eine hohe Entwässerungsleistung erzielbar. Andererseits werden dadurch unnötige Kosten für Flockungsmittel vermieden, sodass das Verfahren auch besonders wirtschaftlich umsetzbar ist.

- 30 Weiter können auch bestehende Vorrichtungen 1 zur Entwässerung von Schlamm einfach mit den beschriebenen Kraftmesseinrichtungen 6, einer Digitalkamera 4 sowie einer entsprechenden Regelung nachgerüstet werden, sodass auch bei bestehenden Verfahren bzw. Vorrichtungen 1 eine Optimierung möglich und ein erfindungsgemäßes Verfahren einfach umsetzbar ist. Das erfindungsgemäße Verfahren bewirkt eine konstante und



minimale Flockungsmitteldosierung und führt zu einem homogeneren Schlamm. Dadurch werden ein höherer Trockengehalt und ein niedrigerer Flockungsmittelverbrauch erreicht. In Versuchen hat sich gezeigt, dass mit einem erfindungsgemäßen Verfahren bzw. einer entsprechenden Vorrichtung 1 gegenüber herkömmlichen Verfahren eine Reduktion des

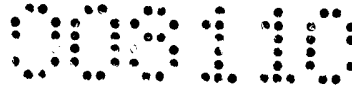
5 Flockungsmittelverbrauchs um bis zu 30 % erreicht werden kann.



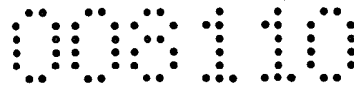
### Patentansprüche

1. Verfahren zur Entwässerung von Schlamm, wobei einem Schlamm eine definierte Menge Flockungsmittel beigemischt wird, wonach der Schlamm zumindest teilweise entwässert wird, dadurch gekennzeichnet, dass eine Gewichtsänderung des Schlammes während einer Entwässerung des Schlammes gemessen wird und die Menge des  
5 Flockungsmittels abhängig von der gemessenen Gewichtsänderung eingestellt wird.
2. Verfahren nach Anspruch 1, dadurch gekennzeichnet, dass der Schlamm nach einem Beimengen des Flockungsmittels mit einem Sieb (2), entlang einer Förderrichtung (5) bewegt wird, wobei zumindest teilweise eine Entwässerung erfolgt.
- 10 3. Verfahren nach Anspruch 1 oder 2, dadurch gekennzeichnet, dass eine optische Erscheinung des Schlammes während der Entwässerung erfasst wird und die Menge des Flockungsmittels auch abhängig von der optischen Erscheinung des Schlammes geändert wird.
- 15 4. Verfahren nach einem der Ansprüche 1 bis 3, dadurch gekennzeichnet, dass der Schlamm nach dem Beimengen des Flockungsmittels mit einem Sieb (2) an zumindest einer Schikane (3) vorbei bewegt wird, wobei der Schlamm die zumindest eine Schikane (3) umströmt, wobei ein Verhältnis von einer von Schlamm bedeckten Oberfläche (14) des  
20 Siebs zu einer nicht von Schlamm bedeckten Oberfläche (15) des Siebs in einem definierten Kontrollbereich (13) hinter der zumindest einen Schikane (3) optisch erfasst wird und die Flockungsmittelmenge auch abhängig von diesem Verhältnis geändert wird.
5. Verfahren nach Anspruch 4, dadurch gekennzeichnet, dass eine Kamera,  
25 insbesondere eine Digitalkamera (4), kontinuierlich den Kontrollbereich (13) erfasst und das Verhältnis von von Schlamm bedeckter Oberfläche (14) zu nicht von Schlamm bedeckter Oberfläche (15) durch eine Pixelauswertung ermittelt wird, wobei vorzugsweise unter Einsatz eines Farbkriteriums zwischen von Schlamm bedeckter Oberfläche (14) und nicht von Schlamm bedeckter Oberfläche (15) unterschieden wird.

30



6. Verfahren nach einem der Ansprüche 2 bis 5, dadurch gekennzeichnet, dass zur Messung der Gewichtsänderung an zumindest zwei, vorzugsweise drei Positionen entlang der Förderrichtung (5) eine Gewichtsbelastung des Siebs (2) gemessen wird.
- 5 7. Verfahren nach einem der Ansprüche 1 bis 6, dadurch gekennzeichnet, dass zumindest eine, vorzugsweise zwei bis vier, insbesondere drei Wägezellen (7) zur Messung der Gewichtsänderung eingesetzt werden.
8. Verfahren nach einem der Ansprüche 1 bis 7, dadurch gekennzeichnet, dass die  
10 Flockungsmittelmenge mit variabler Schrittgröße verändert wird, bis ein Maximum der Gewichtsänderung erreicht ist.
9. Vorrichtung (1) zur Entwässerung von Schlamm, insbesondere zur Durchführung eines Verfahrens nach einem der Ansprüche 1 bis 8, aufweisend eine  
15 Flockungsmittelzuführeinrichtung, mit welcher dem Schlamm eine definierte Menge Flockungsmittel zuführbar ist, und ein der Flockungsmittelzuführeinrichtung nachgelagertes Sieb, wobei das Sieb (2) zur Trennung von Materialien unterschiedlicher Konsistenz ausgebildet ist und wobei Schlamm entlang einer Förderrichtung (5) mit dem Sieb (2) bewegbar ist, dadurch gekennzeichnet, dass eine Einrichtung zur Erfassung  
20 einer Gewichtsänderung von auf dem Sieb (2) befindlichem Schlamm vorgesehen ist und die Flockungsmittelmenge abhängig von der gemessenen Gewichtsänderung änderbar ist.
10. Vorrichtung (1) nach Anspruch 9, dadurch gekennzeichnet, dass das Sieb als  
25 umlaufendes Sieb (2) ausgebildet ist.
11. Vorrichtung (1) nach Anspruch 9 oder 10, dadurch gekennzeichnet, dass eine das Sieb (2) optisch erfassende Kamera (4) vorgesehen ist und die Flockungsmittelmenge auch abhängig von einem von der Kamera (4) aufgenommenen Bild änderbar ist.  
30
12. Vorrichtung (1) nach einem der Ansprüche 9 bis 11, dadurch gekennzeichnet, dass an zumindest zwei, vorzugsweise drei Positionen des Siebs (2) entlang der Förderrichtung (5) Kraftmesseinrichtungen (6) vorgesehen sind, welche Kraftsensoren,



insbesondere Wägezellen (7), umfassen, um die Gewichtsänderung des Schlammes zu messen.

13. Vorrichtung (1) nach einem der Ansprüche 9 bis 12, dadurch gekennzeichnet,  
5 dass eine Regelung vorgesehen ist, mit welcher eine Flockungsmittelmenge abhängig von der gemessenen Gewichtsänderung in unterschiedlich großen Schritten änderbar ist, um durch eine Änderung der Flockungsmittelmenge eine maximale Gewichtsänderung zu erreichen.
- 10 14. Vorrichtung (1) nach einem der Ansprüche 9 bis 13, dadurch gekennzeichnet, dass die Vorrichtung (1) einen Zulauf (9) und zumindest zwei separate Abläufe aufweist, sodass Wasser getrennt von zumindest teilweise getrocknetem Schlamm aus der Vorrichtung (1) austragbar ist.
- 15 15. Verwendung einer Vorrichtung (1) nach einem der Ansprüche 9 bis 14 zur Entwässerung von Klärschlamm.
16. Verwendung einer Vorrichtung (1) nach einem der Ansprüche 9 bis 14 zur Entwässerung einer Papierpulpe.

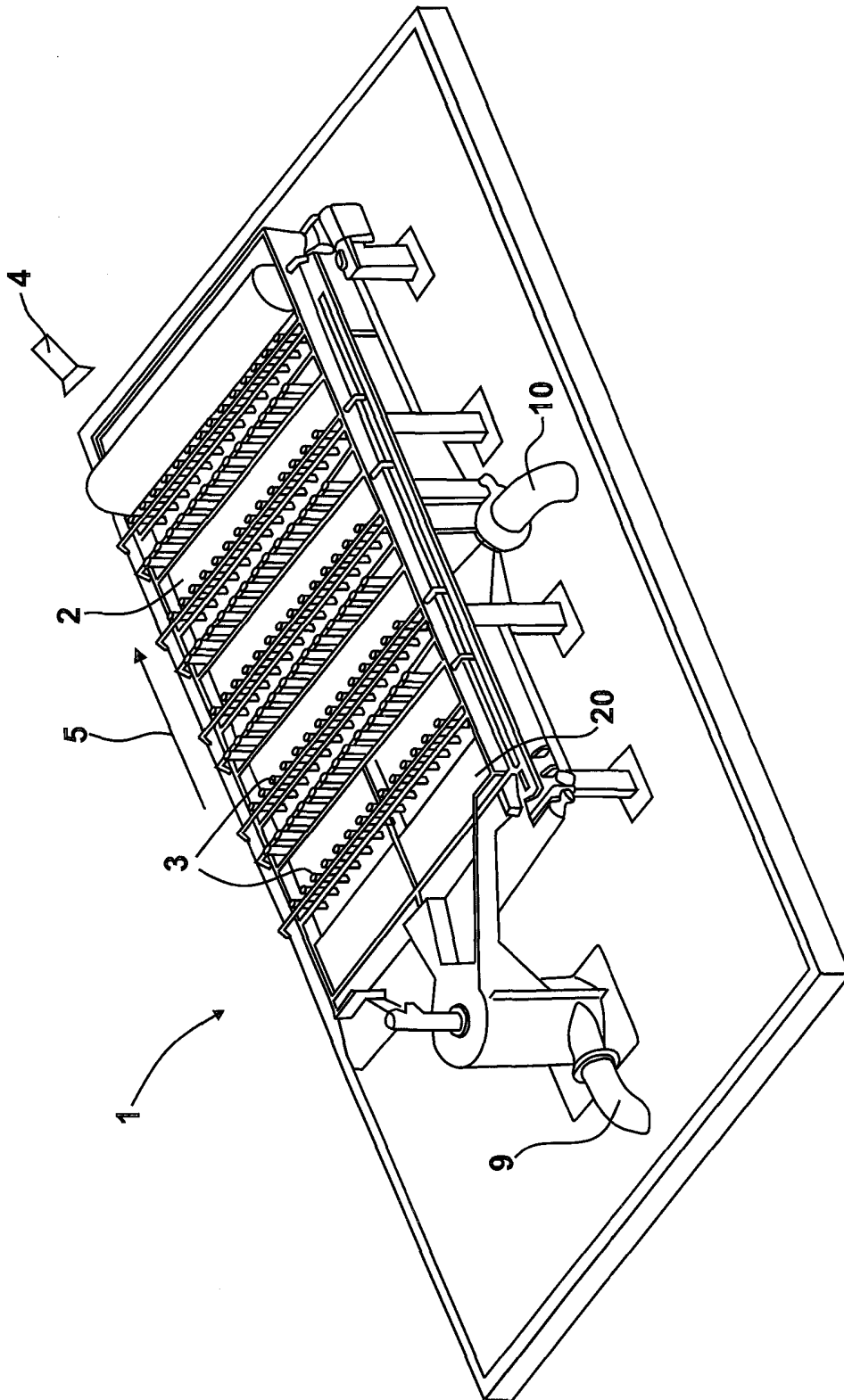


Fig. 1

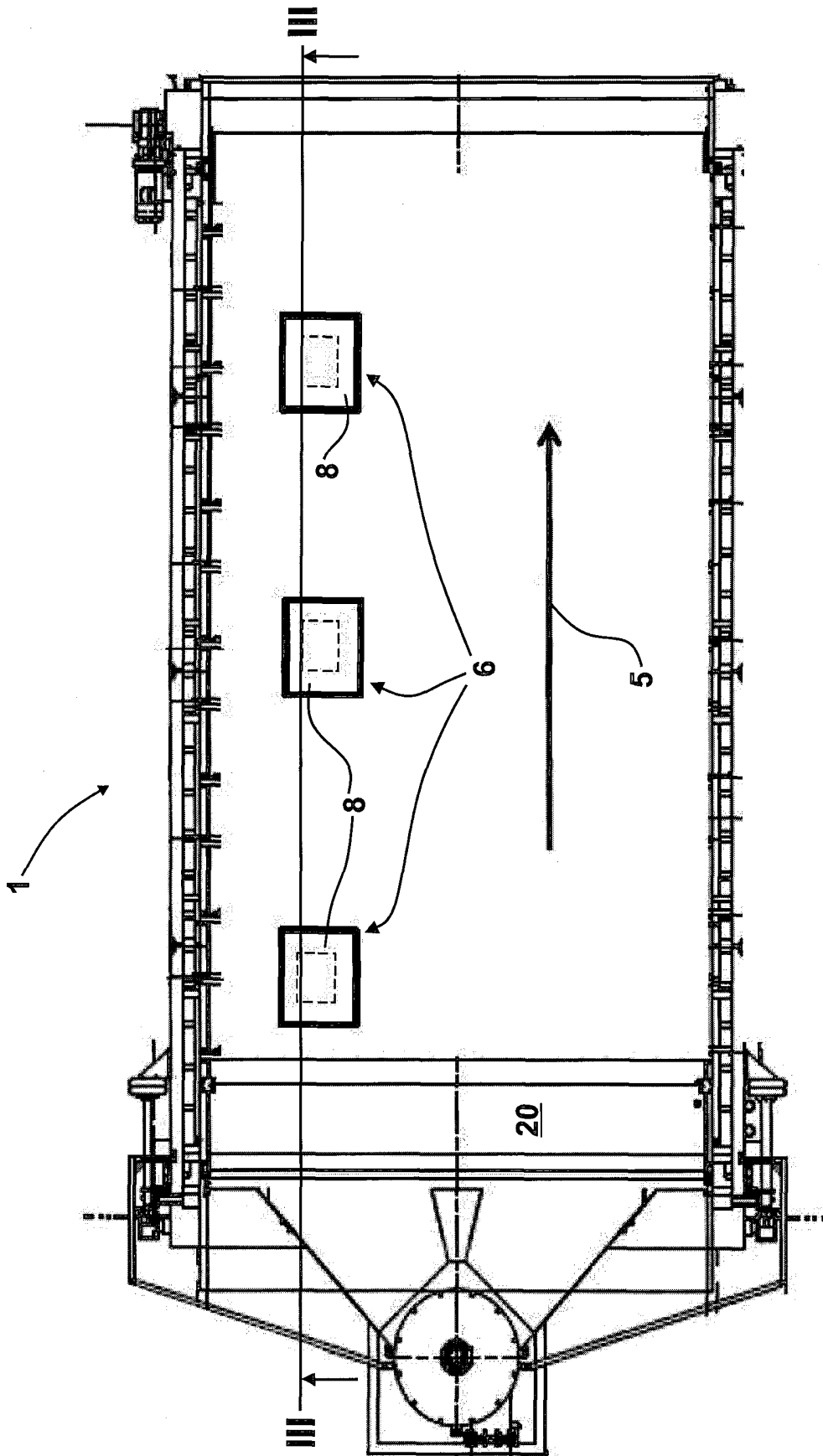


Fig. 2

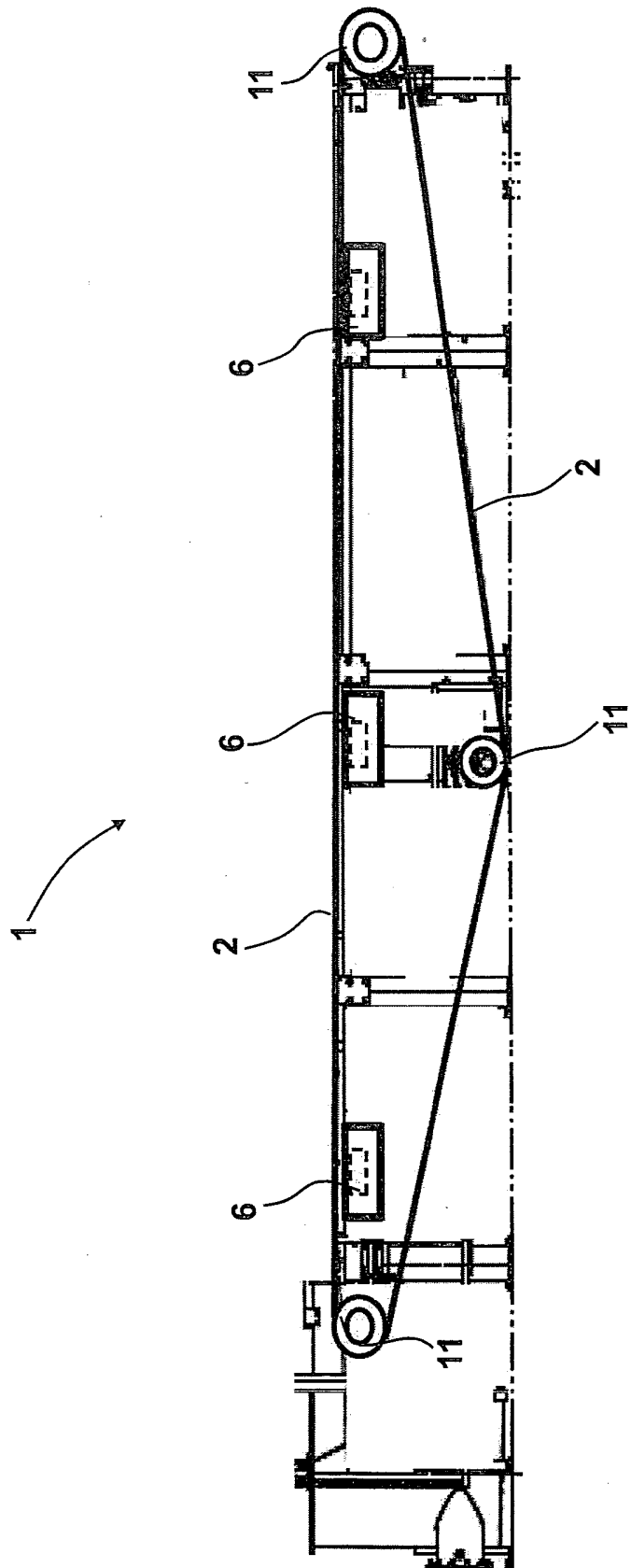


Fig. 3

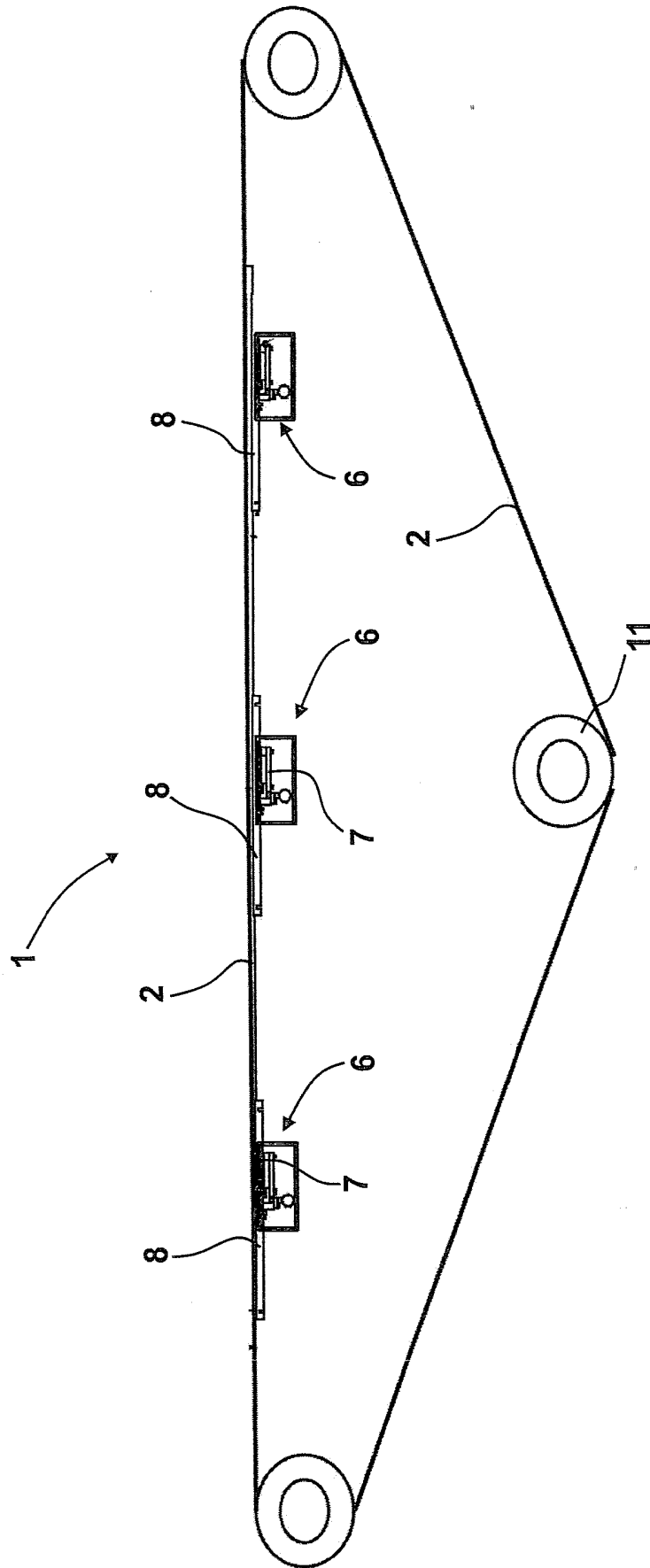


Fig. 4

008110

5/6

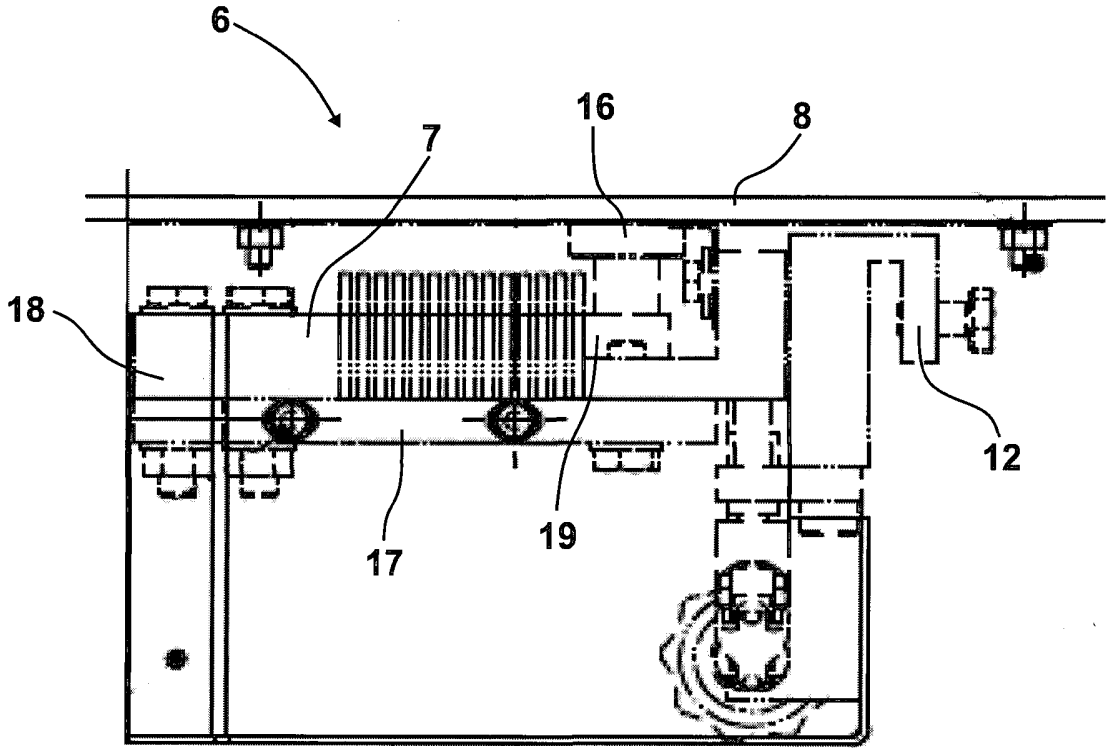


Fig. 5

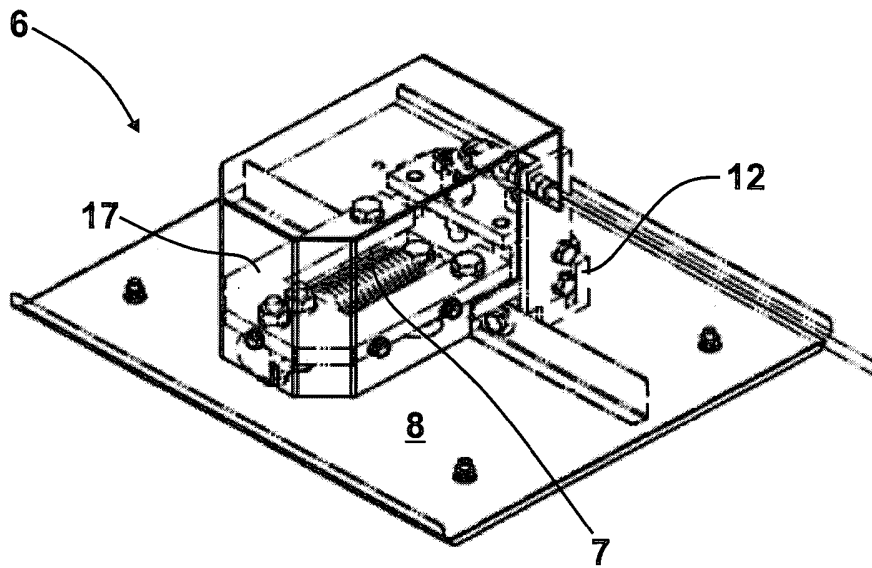


Fig. 6

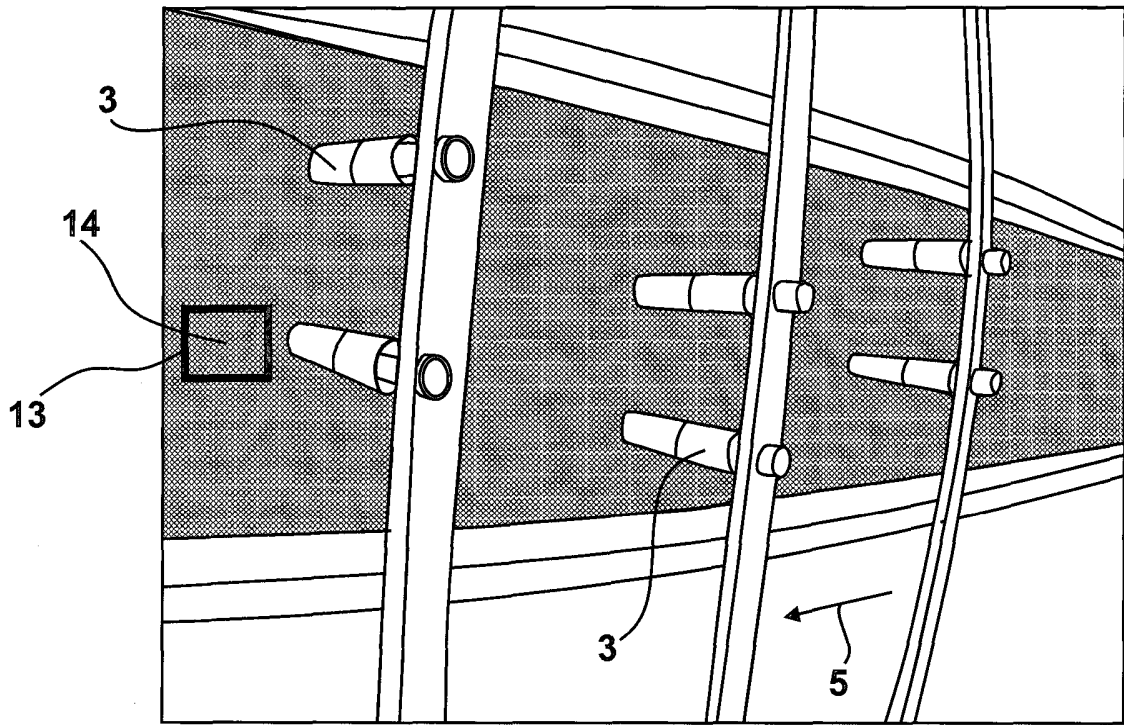


Fig. 7

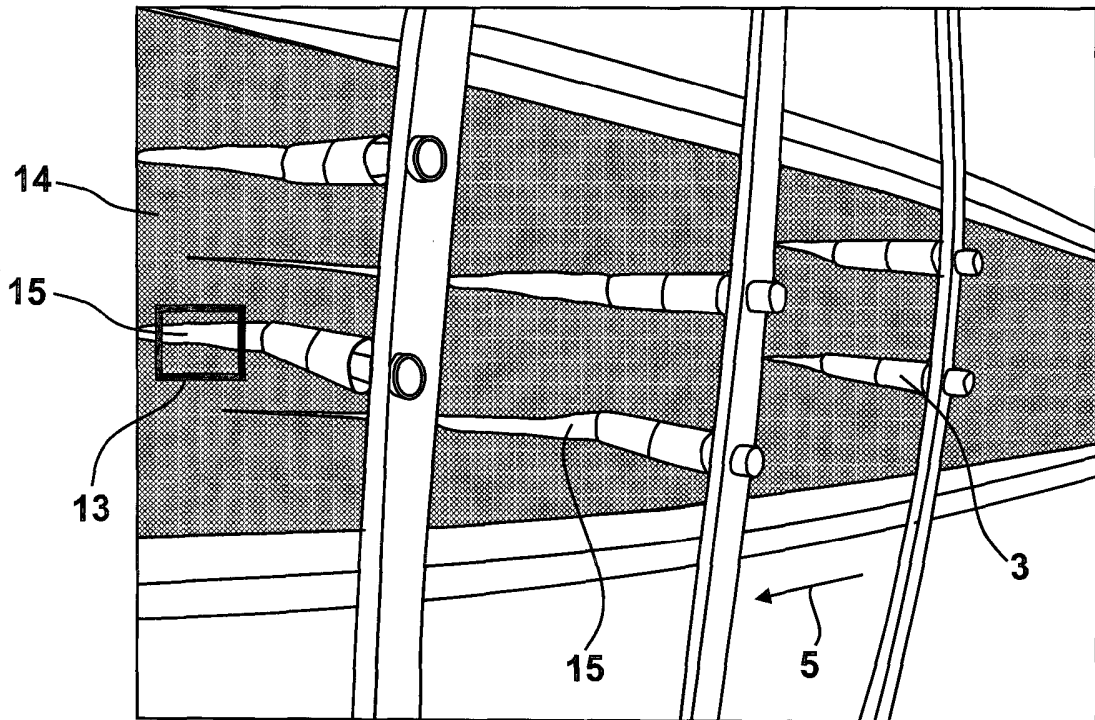


Fig. 8

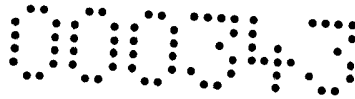
Klassifikation des Anmeldegegenstands gemäß IPC: <b>C02F 11/14</b> (2006.01); <b>C02F 11/12</b> (2006.01)
Klassifikation des Anmeldegegenstands gemäß CPC: <b>C02F 11/14</b> (2013.01); <b>C02F 11/123</b> (2013.01)
Recherchierter Prüfstoff (Klassifikation): C02F
Konsultierte Online-Datenbank: EPODOC, WPI

Dieser Recherchenbericht wurde zu den am **03.10.2013** eingereichten Ansprüchen **1-16** erstellt.

Kategorie <sup>*)</sup>	Bezeichnung der Veröffentlichung: Ländercode, Veröffentlichungsnummer, Dokumentart (Anmelder), Veröffentlichungsdatum, Textstelle oder Figur soweit erforderlich	Betreffend Anspruch
X	JP S57110400 A (TOKYO SHIBAURA ELECTRIC CO) 09. Juli 1982 (09.07.1982)assung WPI und EPODOC) [online] [abgerufen am 9.7.2014]. Abgerufen von: EPOQUE: WPI und EPODOC Datenbanken Zusammenfassungen, Figur	1
Y	Zusammenfassungen, Figur	2, 3, 4, 5
Y	US 2007090060 A1 (CLARK JOHN W [US]) 26. April 2007 (26.04.2007) Ansprüche, Figur 1	2, 3, 4, 5,

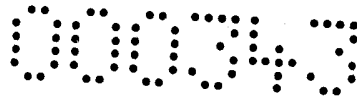
Datum der Beendigung der Recherche: 18.07.2014	Seite 1 von 1	Prüfer(in): SLABY Susanna
---	---------------	------------------------------

<sup>*)</sup> <b>Kategorien</b> der angeführten Dokumente: <b>X</b> Veröffentlichung <b>von besonderer Bedeutung</b> : der Anmeldegegenstand kann allein aufgrund dieser Druckschrift nicht als neu bzw. auf erfinderischer Tätigkeit beruhend betrachtet werden. <b>Y</b> Veröffentlichung <b>von Bedeutung</b> : der Anmeldegegenstand kann nicht als auf erfinderischer Tätigkeit beruhend betrachtet werden, wenn die Veröffentlichung mit einer oder mehreren weiteren Veröffentlichungen dieser Kategorie in Verbindung gebracht wird und diese <b>Verbindung für einen Fachmann naheliegend</b> ist.	<b>A</b> Veröffentlichung, die den allgemeinen <b>Stand der Technik</b> definiert. <b>P</b> Dokument, das von <b>Bedeutung</b> ist (Kategorien <b>X</b> oder <b>Y</b> ), jedoch <b>nach dem Prioritätstag</b> der Anmeldung veröffentlicht wurde. <b>E</b> Dokument, das <b>von besonderer Bedeutung</b> ist (Kategorie <b>X</b> ), aus dem ein „ <b>älteres Recht</b> “ hervorgehen könnte (früheres Anmeldedatum, jedoch nachveröffentlicht, Schutz ist in Österreich möglich, würde Neuheit in Frage stellen). <b>&amp;</b> Veröffentlichung, die Mitglied der selben <b>Patentfamilie</b> ist.
---	---

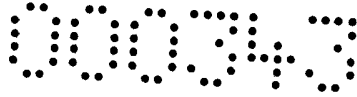


### Patentansprüche

1. Verfahren zur Entwässerung von Schlamm auf einem Sieb, wobei einem Schlamm eine definierte Menge Flockungsmittel beigemischt wird, wonach der Schlamm zumindest teilweise entwässert wird, dadurch gekennzeichnet, dass eine Gewichtsänderung des Schlammes während einer Entwässerung des Schlammes gemessen wird und die Menge des Flockungsmittels abhängig von der gemessenen Gewichtsänderung eingestellt wird, wobei die Gewichtsänderung des Schlammes zwischen zwei Zeitpunkten dabei im Wesentlichen dem Gewicht der Flüssigkeit bzw. des Wassers, welches den Schlamm zwischen diesen Zeitpunkten durch das Sieb verlässt entspricht.
2. Verfahren nach Anspruch 1, dadurch gekennzeichnet, dass der Schlamm nach einem Beimengen des Flockungsmittels mit einem Sieb (2), entlang einer Förderrichtung (5) bewegt wird, wobei zumindest teilweise eine Entwässerung erfolgt.
3. Verfahren nach Anspruch 1 oder 2, dadurch gekennzeichnet, dass eine optische Erscheinung des Schlammes während der Entwässerung erfasst wird und die Menge des Flockungsmittels auch abhängig von der optischen Erscheinung des Schlammes geändert wird.
4. Verfahren nach einem der Ansprüche 1 bis 3, dadurch gekennzeichnet, dass der Schlamm nach dem Beimengen des Flockungsmittels mit einem Sieb (2) an zumindest einer Schikane (3) vorbei bewegt wird, wobei der Schlamm die zumindest eine Schikane (3) umströmt, wobei ein Verhältnis von einer von Schlamm bedeckten Oberfläche (14) des Siebs zu einer nicht von Schlamm bedeckten Oberfläche (15) des Siebs in einem definierten Kontrollbereich (13) hinter der zumindest einen Schikane (3) optisch erfasst wird und die Flockungsmittelmenge auch abhängig von diesem Verhältnis geändert wird.
5. Verfahren nach Anspruch 4, dadurch gekennzeichnet, dass eine Kamera, insbesondere eine Digitalkamera (4), kontinuierlich den Kontrollbereich (13) erfasst und das Verhältnis von von Schlamm bedeckter Oberfläche (14) zu nicht von Schlamm bedeckter Oberfläche (15) durch eine Pixelauswertung ermittelt wird, wobei vorzugsweise unter Einsatz eines Farbkriteriums zwischen von Schlamm bedeckter Oberfläche (14) und nicht von Schlamm bedeckter Oberfläche (15) unterschieden wird.



6. Verfahren nach einem der Ansprüche 2 bis 5, dadurch gekennzeichnet, dass zur Messung der Gewichtsänderung an zumindest zwei, vorzugsweise drei Positionen entlang der Förderrichtung (5) eine Gewichtsbelastung des Siebs (2) gemessen wird.
- 5
7. Verfahren nach einem der Ansprüche 1 bis 6, dadurch gekennzeichnet, dass zumindest eine, vorzugsweise zwei bis vier, insbesondere drei Wägezellen (7) zur Messung der Gewichtsänderung eingesetzt werden.
- 10
8. Verfahren nach einem der Ansprüche 1 bis 7, dadurch gekennzeichnet, dass die Flockungsmittelmenge mit variabler Schrittgröße verändert wird, bis ein Maximum der Gewichtsänderung erreicht ist.
9. Vorrichtung (1) zur Entwässerung von Schlamm, insbesondere zur Durchführung eines Verfahrens nach einem der Ansprüche 1 bis 8, aufweisend eine Flockungsmittelzuführeinrichtung, mit welcher dem Schlamm eine definierte Menge Flockungsmittel zuführbar ist, und ein der Flockungsmittelzuführeinrichtung nachgelagertes Sieb, wobei das Sieb (2) zur Trennung von Materialien unterschiedlicher Konsistenz ausgebildet ist und wobei Schlamm entlang einer Förderrichtung (5) mit dem Sieb (2) bewegbar ist, dadurch gekennzeichnet, dass eine Einrichtung zur Erfassung einer Gewichtsänderung von auf dem Sieb (2) befindlichem Schlamm vorgesehen ist und die Flockungsmittelmenge abhängig von der gemessenen Gewichtsänderung änderbar ist.
- 15
- 20
- 25
10. Vorrichtung (1) nach Anspruch 9, dadurch gekennzeichnet, dass das Sieb als umlaufendes Sieb (2) ausgebildet ist.
11. Vorrichtung (1) nach Anspruch 9 oder 10, dadurch gekennzeichnet, dass eine das Sieb (2) optisch erfassende Kamera (4) vorgesehen ist und die Flockungsmittelmenge auch abhängig von einem von der Kamera (4) aufgenommenen Bild änderbar ist.
- 30
12. Vorrichtung (1) nach einem der Ansprüche 9 bis 11, dadurch gekennzeichnet, dass an zumindest zwei, vorzugsweise drei Positionen des Siebs (2) entlang der Förderrichtung (5) Kraftmesseinrichtungen (6) vorgesehen sind, welche Kraftsensoren,



insbesondere Wägezellen (7), umfassen, um die Gewichtsänderung des Schlammes zu messen.

13. Vorrichtung (1) nach einem der Ansprüche 9 bis 12, dadurch gekennzeichnet,  
5 dass eine Regelung vorgesehen ist, mit welcher eine Flockungsmittelmenge abhängig von der gemessenen Gewichtsänderung in unterschiedlich großen Schritten änderbar ist, um durch eine Änderung der Flockungsmittelmenge eine maximale Gewichtsänderung zu erreichen.
- 10 14. Vorrichtung (1) nach einem der Ansprüche 9 bis 13, dadurch gekennzeichnet, dass die Vorrichtung (1) einen Zulauf (9) und zumindest zwei separate Abläufe aufweist, sodass Wasser getrennt von zumindest teilweise getrocknetem Schlamm aus der Vorrichtung (1) austragbar ist.
- 15 15. Verwendung einer Vorrichtung (1) nach einem der Ansprüche 9 bis 14 zur Entwässerung von Klärschlamm.
16. Verwendung einer Vorrichtung (1) nach einem der Ansprüche 9 bis 14 zur Entwässerung einer Papierpulpe.