



(12) 实用新型专利

(10) 授权公告号 CN 202080594 U

(45) 授权公告日 2011. 12. 21

(21) 申请号 201120018341. 3

(22) 申请日 2011. 01. 20

(73) 专利权人 吉相玲

地址 457000 河南省濮阳市华龙区孟轲乡西孟轲

(72) 发明人 吉相玲

(74) 专利代理机构 安阳市智浩专利代理事务所  
41116

代理人 张智和

(51) Int. Cl.

B65D 85/52 (2006. 01)

B65D 25/00 (2006. 01)

B65D 25/02 (2006. 01)

B65D 51/16 (2006. 01)

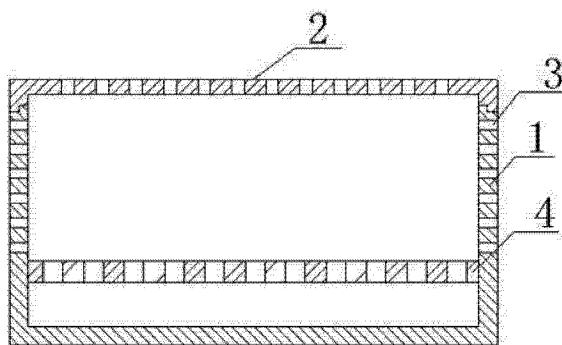
权利要求书 1 页 说明书 1 页 附图 1 页

(54) 实用新型名称

蔬菜保鲜箱

(57) 摘要

本实用新型涉及一种蔬菜保鲜箱。蔬菜保鲜箱,包括有箱体、箱盖和托盘,箱体的四壁和箱盖上均开有孔,托盘位于箱体内下部,托盘由吸水材料制成,托盘上有若干孔。本实用新型结构简单,成本低,保鲜效果好,便于蔬菜的运输和储存。



1. 蔬菜保鲜箱,包括有箱体、箱盖和托盘,其特征在于,箱体的四壁和箱盖上均开有孔,托盘位于箱体内下部,托盘上有若干孔。
2. 根据权利要求1所述蔬菜保鲜箱,其特征在于,箱体四壁上的孔位于托盘的上方。
3. 根据权利要求1所述蔬菜保鲜箱,其特征在于,箱体的四壁开有条形孔。

## 蔬菜保鲜箱

### 技术领域

[0001] 本实用新型涉及一种蔬菜保鲜箱。

### 背景技术

[0002] 随经济的发展,生活水平的提高,人们的饮食生活已由过去的单一化温饱型过渡到现在的多样化营养型。蔬菜的需求量越来越大,而且对其鲜度的要求也越来越高,传统的蔬菜储存和运输过程中,采用瓦楞纸箱、网眼袋、编织袋和保鲜膜等包装,由于蔬菜在采摘后并没有死亡,依然保持生命,所以上述果蔬包装都不能达到保鲜的作用。

### 发明内容

[0003] 本实用新型的目的在于提供一种可以延长蔬菜保鲜时间,成本低,占有空间小的蔬菜保鲜箱。

[0004] 本实用新型的技术方案是:

[0005] 蔬菜保鲜箱,包括有箱体、箱盖和托盘,箱体的四壁和箱盖上均开有孔,托盘位于箱体内下部,托盘由吸水材料制成,托盘上有若干孔。

[0006] 优选的,箱体四壁上的孔位于托盘的上方。

[0007] 优选的,箱体的四壁开有条形孔。

[0008] 将蔬菜带根完整移植于蔬菜保鲜箱内,蔬菜的根插入托盘的孔内保证蔬菜直立,托盘上喷洒水或营养液,蔬菜在蔬菜保鲜箱内依然可以吸收水分和养料,以保证蔬菜在保鲜箱内的营养需求,且蔬菜保鲜箱箱体四壁和箱盖开有孔,保证蔬菜保鲜箱内空气流通,从而延长蔬菜保鲜时间。

[0009] 本实用新型结构简单,成本低,保鲜效果好,早起移入还可以提高土地利用,便于蔬菜的运输和储存。

### 附图说明

[0010] 图1是本实用新型的结构示意图

[0011] 图2是本实用新型中托盘的俯视图。

[0012] 1 箱体 2 箱盖 3 孔 4 托盘。

### 具体实施方式

[0013] 蔬菜保鲜箱,包括有箱体1、箱盖2和托盘4,箱体1的四壁和箱盖2上均开有孔3,托盘4位于箱体1内下部,托盘4由吸水材料制成,托盘4上有若干孔。

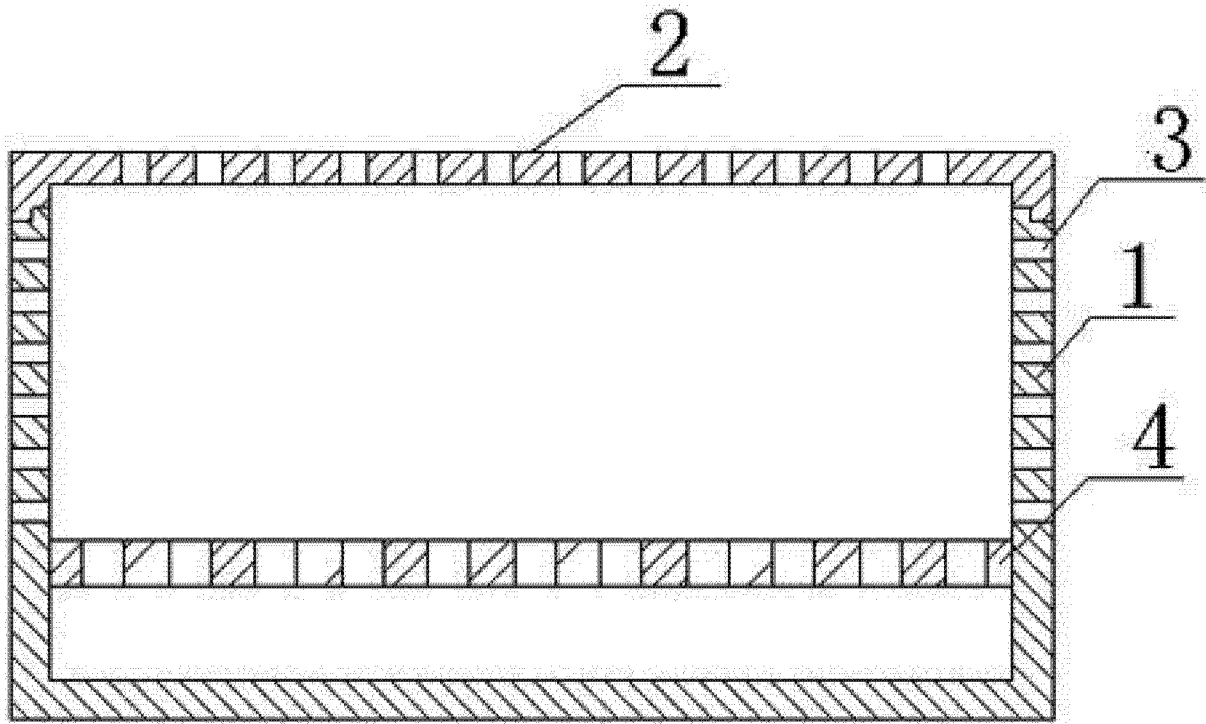


图 1

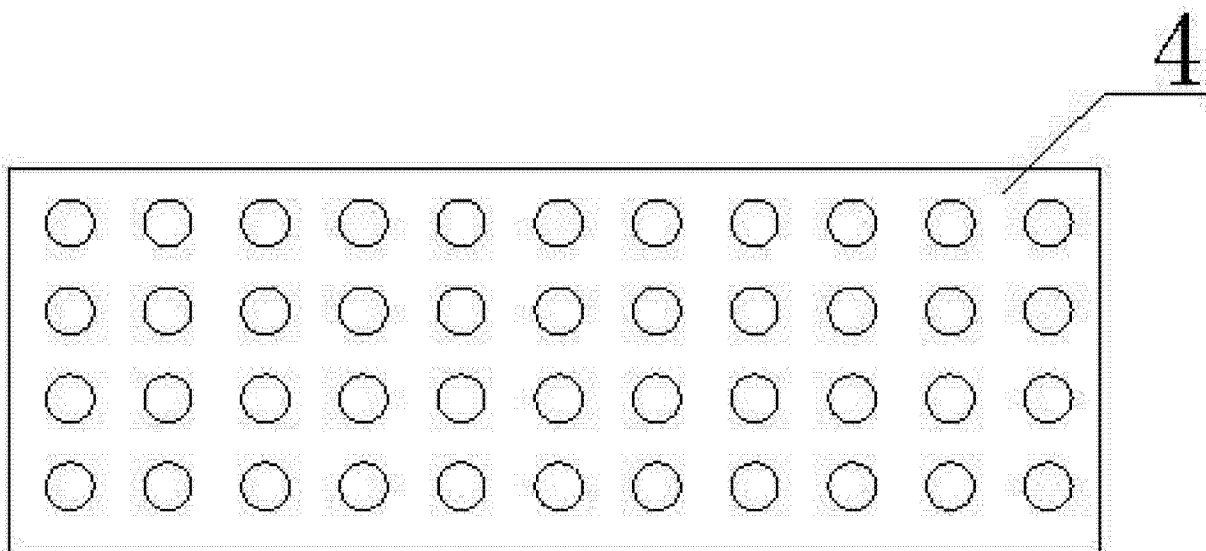


图 2