

F 17 C

Ans.nr.: 3662/83

Indleveret: 11 aug 1983

Løbedag: 11 aug 1983

Alm. tilgængelig: 12 feb 1985

Prioritet: -

*KOSAN TEKNOVA A/S; Nivå, DK.

Opfinder: Ove *Jensen; DK, Frits Ulrich *Hansen; DK.

Fuldmægtig: Internationalt Patent-Bureau

Regulator til påsætning af gasflaskers udløbsstuds

SAMMENDRAG

3662-83

I en regulator til påsætning på en gasflaskes udløbsstuds (1) med en selvlukkende ventil (2) indeholder huset (5, 6) dels et mellemptryksskammer (10), der ved åben ventil (2) modtager gas fra flasken og via en anden ventil (13) har forbindelse til regulatorens afgangsstuds (14), dels et lavtryksskammer (23), som har åben forbindelse til afgangsstudsen. Mellemptryksskammeret (10) har en membranvæg (15) med en spindel (16) til styring af udløbsstudsens ventil (2), og lavtryksskammeret har en membranvæg (22) til styring af den anden ventil (13) via en af denne membran båret stangforbindelse (20), der foroven er forbundet med en manuel omstiller (21) og forneden har fat i ventilåbnerspindelen (16). Ved hjælp af omstilleren kan stangforbindelsen blokeres i en løftet stilling, i hvilken gasflaskeventilen (2) er lukket.

Til stangforbindelsen (20) er der knyttet en arreterbar fjedermekanisme (27), der ved et forhåndsbe-

stømt overtryk i lavtryksskammeret udløses og derved bringer stangforbindelsen i dens løftede stilling. Herved afværges risiko for gasudstrømning i tilfælde af membran- eller slangebrud, dersom den anden ventil (13) ikke lukker tæt, når der ikke aftages gas fra regulatoren.

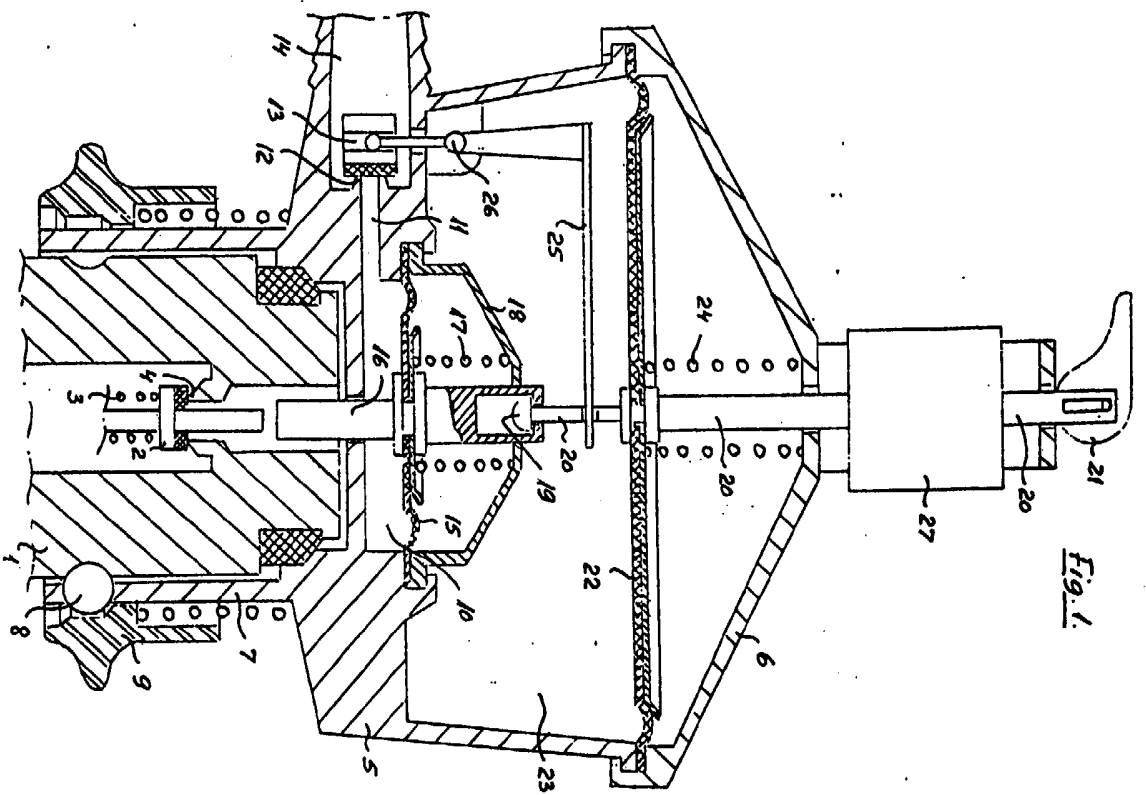


Fig. 1.