



(12)发明专利申请

(10)申请公布号 CN 106475169 A

(43)申请公布日 2017. 03. 08

(21)申请号 201611025451.6

(22)申请日 2016.11.22

(71)申请人 吴波

地址 325099 浙江省温州市鹿城区五马街
道瓦市殿巷122号104室

(72)发明人 吴波

(74)专利代理机构 北京风雅颂专利代理有限公
司 11403

代理人 于洁

(51) Int. Cl.

B02C 1/00(2006.01)

B02C 23/00(2006.01)

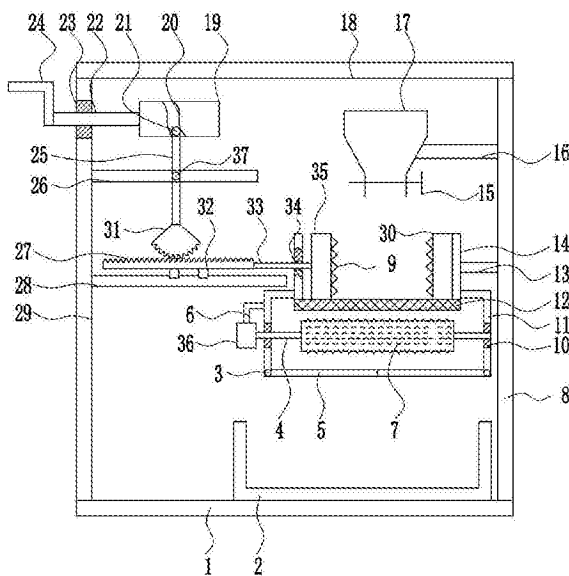
权利要求书2页 说明书5页 附图4页

(54)发明名称

一种畜牧场用固体兽药多级碾碎设备

(57)摘要

本发明涉及一种兽药碾碎设备,尤其涉及一种畜牧场用固体兽药多级碾碎设备。本发明要解决的技术问题是提供一种碾碎效果佳、碾碎均匀、结构新颖的畜牧场用固体兽药多级碾碎设备。为了解决上述技术问题,本发明提供了这样一种畜牧场用固体兽药多级碾碎设备,包括有底板、收集框、合页、第一转轴、挡板、第二L型支架、滚筒、右架、碾碎齿、第一轴承座、第一L型支架等;底板顶部左端焊接有左架,左架上部通过螺栓连接的方式连接有第二轴承座,第二轴承座内的轴承上过盈连接第二转轴。本发明达到了碾碎效果佳、碾碎均匀、结构新颖的效果,且本设备发挥的重要作用不仅有良好的碾碎效果,还提高了工作效率,安全性高。



1. 一种畜牧场用固体兽药多级碾碎设备,其特征在于,包括有底板(1)、收集框(2)、合页(3)、第一转轴(4)、挡板(5)、第二L型支架(6)、滚筒(7)、右架(8)、碾碎齿(9)、第一轴承座(10)、第一L型支架(11)、网板(12)、第一支架(13)、处理框(14)、阀门(15)、第二支架(16)、储料斗(17)、顶板(18)、筒形凸轮(19)、卡块(21)、第二转轴(22)、第二轴承座(23)、摇杆(24)、摆动杆(25)、安装板(26)、齿条(27)、滑轨(28)、左架(29)、第一压块(30)、扇形齿轮(31)、滑块(32)、连杆(33)、第二压块(35)、旋转电机(36)和铰接部件(37),底板(1)顶部左端焊接有左架(29),左架(29)上部通过螺栓连接的方式连接有第二轴承座(23),第二轴承座(23)内的轴承上过盈连接有第二转轴(22),第二转轴(22)左端焊接有摇杆(24),第二转轴(22)右端焊接有筒形凸轮(19),筒形凸轮(19)内开有铣槽(20),左架(29)右侧上部焊接有安装板(26),安装板(26)上通过铰接部件(37)连接有摆动杆(25),摆动杆(25)顶端焊接有卡块(21),卡块(21)位于铣槽(20)内,并与铣槽(20)配合,摆动杆(25)底端设有扇形齿轮(31),左架(29)右侧中部通过螺栓连接的方式连接有滑轨(28),滑轨(28)上滑动式连接有滑块(32),滑块(32)与滑轨(28)配合,滑块(32)顶部焊接有齿条(27),扇形齿轮(31)与齿条(27)啮合,齿条(27)右端焊接有连杆(33),底板(1)顶部右侧放置有收集框(2),底板(1)顶部右端焊接有右架(8),右架(8)和左架(29)顶部焊接有顶板(18),右架(8)左侧上部焊接有第二支架(16),第二支架(16)左端焊接有储料斗(17),储料斗(17)上设有阀门(15),右架(8)左侧中部焊接有第一支架(13),第一支架(13)左端通过螺栓连接的方式连接有处理框(14),处理框(14)底部通过螺栓连接的方式连接有网板(12),处理框(14)内右壁左侧焊接有第一压块(30),处理框(14)左壁中部开有小孔(34),连杆(33)穿过小孔(34),连杆(33)右端通过螺栓连接的方式连接有第二压块(35),第二压块(35)和第一压块(30)内侧均匀焊接有碾碎齿(9),处理框(14)外壁左侧下部和处理框(14)外壁右侧下部对称焊接有第一L型支架(11),两第一L型支架(11)下部均通过螺栓连接的方式连接有第一轴承座(10),两第一轴承座(10)内轴承上过盈连接有第一转轴(4),第一转轴(4)上通过平键连接的方式连接有滚筒(7),滚筒(7)位于网板(12)正下方,左侧第一L型支架(11)左侧上部焊接有第二L型支架(6),第二L型支架(6)底端通过螺栓连接的方式连接有旋转电机(36),旋转电机(36)的输出轴上通过联轴器与第一转轴(4)左端连接,两第一L型支架(11)底端均通过螺钉连接的方式连接有合页(3),两合页(3)上均通过螺钉连接的方式连接有挡板(5),两挡板(5)闭合,挡板(5)位于收集框(2)上方。

2. 根据权利要求1所述的一种畜牧场用固体兽药多级碾碎设备,其特征在于,铰接部件(37)还包括有旋转轴(371)和紧固盖(372),安装板(26)中部和摆动杆(25)中部开有通孔,旋转轴(371)穿过安装板(26)中部和摆动杆(25)中部的通孔,紧固盖(372)与旋转轴(371)后端过盈连接。

3. 根据权利要求1所述的一种畜牧场用固体兽药多级碾碎设备,其特征在于,还包括有橡胶垫(38),摇杆(24)底部胶接有橡胶垫(38)。

4. 根据权利要求1所述的一种畜牧场用固体兽药多级碾碎设备,其特征在于,还包括有加强筋(39),底板(1)顶部左侧焊接有加强筋(39),加强筋(39)左端与左架(29)右侧下部焊接式连接。

5. 根据权利要求1所述的一种畜牧场用固体兽药多级碾碎设备,其特征在于,处理框(14)的材料为Q235钢。

6. 根据权利要求1所述的一种畜牧场用固体兽药多级碾碎设备,其特征在于,底板(1)材质为不锈钢。

7. 根据权利要求1所述的一种畜牧场用固体兽药多级碾碎设备,其特征在于,旋转电机(36)为伺服电机。

一种畜牧场用固体兽药多级碾碎设备

技术领域

[0001] 本发明涉及一种兽药碾碎设备,尤其涉及一种畜牧场用固体兽药多级碾碎设备。

背景技术

[0002] 畜牧场良好环境的建立、高效率生产工艺的形成和最佳经济效益的获得,在颇大程度上取决于畜牧场的规划布局。确当的规划布局应能使各类建筑物的设置符合最佳生产工艺流程,符合兽医卫生和防火安全的要求,有利于减轻劳动强度和提高了劳动生产率,畜牧场的核心。多配置在场地的中心地段。除实行放牧饲养时与放牧地保持联系外,隔绝与外界的一切直接联系。其中包括畜舍和其他设施。

[0003] 兽药,是指用于预防、治疗、诊断动物疾病或者有目的地调节动物生理机能的物质,在我国,鱼药、蜂药、蚕药也列入兽药管理。新兽药系指我国新研制的兽药原料药及其制剂。兽药新制剂系指用国家已批准的兽药原料药新研制、加工出的兽药制剂。已批准生产的兽药制剂,凡改变处方、剂型、给药途径和增加新的适应证的,亦属兽药新制剂。

[0004] 兽药是作为饲料添加剂,拌入饲料中,供畜禽自由采食,而兽药在拌入饲料前,首先需要对兽药进行碾碎,使其成粉末状方便畜禽采食,目前的畜牧场用固体兽药碾碎设备存在碾碎效果不佳、碾碎不均匀、结构单一的缺点,因此亟需研发一种碾碎效果佳、碾碎均匀、结构新颖的畜牧场用固体兽药多级碾碎设备。

发明内容

[0005] (1) 要解决的技术问题

[0006] 本发明为了克服目前的畜牧场用固体兽药碾碎设备存在碾碎效果不佳、碾碎不均匀、结构单一的缺点,本发明要解决的技术问题是提供一种碾碎效果佳、碾碎均匀、结构新颖的畜牧场用固体兽药多级碾碎设备。

[0007] (2) 技术方案

[0008] 为了解决上述技术问题,本发明提供了这样一种畜牧场用固体兽药多级碾碎设备,包括有底板、收集框、合页、第一转轴、挡板、第二L型支架、滚筒、右架、碾碎齿、第一轴承座、第一L型支架、网板、第一支架、处理框、阀门、第二支架、储料斗、顶板、筒形凸轮、卡块、第二转轴、第二轴承座、摇杆、摆动杆、安装板、齿条、滑轨、左架、第一压块、扇形齿轮、滑块、连杆、第二压块、旋转电机和铰接部件,底板顶部左端焊接有左架,左架上部通过螺栓连接的方式连接有第二轴承座,第二轴承座内的轴承上过盈连接有第二转轴,第二转轴左端焊接有摇杆,第二转轴右端焊接有筒形凸轮,筒形凸轮内开有铣槽,左架右侧上部焊接有安装板,安装板上通过铰接部件连接有摆动杆,摆动杆顶端焊接有卡块,卡块位于铣槽内,并与铣槽配合,摆动杆底端设有扇形齿轮,左架右侧中部通过螺栓连接的方式连接有滑轨,滑轨上滑动式连接有滑块,滑块与滑轨配合,滑块顶部焊接有齿条,扇形齿轮与齿条啮合,齿条右端焊接有连杆,底板顶部右侧放置有收集框,底板顶部右端焊接有右架,右架和左架顶部焊接有顶板,右架左侧上部焊接有第二支架,第二支架左端焊接有储料斗,储料斗上设有阀

门,右架左侧中部焊接有第一支架,第一支架左端通过螺栓连接的方式连接有处理框,处理框底部通过螺栓连接的方式连接有网板,处理框内右壁左侧焊接有第一压块,处理框左壁中部开有小孔,连杆穿过小孔,连杆右端通过螺栓连接的方式连接有第二压块,第二压块和第一压块内侧均匀焊接有碾碎齿,处理框外壁左侧下部和处理框外壁右侧下部对称焊接有第一L型支架,两第一L型支架下部均通过螺栓连接的方式连接有第一轴承座,两第一轴承座内轴上通过过盈连接的方式连接有第一转轴,第一转轴上通过平键连接的方式连接有滚筒,滚筒位于网板正下方,左侧第一L型支架左侧上部焊接有第二L型支架,第二L型支架底端通过螺栓连接的方式连接有旋转电机,旋转电机的输出轴上通过联轴器与第一转轴左端连接,两第一L型支架底端均通过螺钉连接的方式连接有合页,两合页上均通过螺钉连接的方式连接有挡板,两挡板闭合,挡板位于收集框上方。

[0009] 优选地,铰接部件还包括有旋转轴和紧固盖,安装板中部和摆动杆中部开有通孔,旋转轴穿过安装板中部和摆动杆中部的通孔,紧固盖与旋转轴后端过盈连接。

[0010] 优选地,还包括有橡胶垫,摇杆底部胶接有橡胶垫。

[0011] 优选地,还包括有加强筋,底板顶部左侧焊接有加强筋,加强筋左端与左架右侧下部焊接式连接。

[0012] 优选地,处理框的材料为Q235钢。

[0013] 优选地,底板材质为不锈钢。

[0014] 优选地,旋转电机为伺服电机。

[0015] 工作原理:使用本设备时,首先工人将阀门打开,此时储料斗内的固体兽药落入处理框内,当处理框内装有适量的固体兽药后,工人将阀门关闭,然后再顺时针摇动摇杆,进而带动第二转轴顺时针旋转,第二转轴带动筒形凸轮顺时针旋转,卡块在筒形凸轮内运动,从而带动摆动杆左右摆动,摆动杆带动扇形齿轮左右摆动,扇形齿轮通过滑块带动齿条左右运动,进而齿条通过连杆带动第二压块左右运动,此时第二压块对处理框内的固体兽药进行碾碎,如此反复。在碾碎过程中,初步碾碎好的固体兽药则通过网板落入挡板上,此时,并控制旋转电机旋转,进而带动第一转轴旋转,从而带动滚筒旋转,滚筒对固体兽药进行再次碾碎,使得固体兽药碾碎的更加完全充分,当处理框内的固体兽药全部落入挡板上后,工人停止摇动摇杆,并控制旋转电机停止工作。然后工人将两挡板打开,此时两挡板上碾碎完全的固体兽药落入收集框内,当两挡板上碾碎完全的固体兽药全部进入收集框内,工人将两挡板关闭,并将收集框内碾碎完全的固体兽药处理即可。

[0016] 因为铰接部件还包括有旋转轴和紧固盖,安装板中部和摆动杆中部开有通孔,旋转轴穿过安装板中部和摆动杆中部的通孔,紧固盖与旋转轴后端过盈连接,该铰接部件摆动灵活,使设备的使用寿命更长。

[0017] 因为还包括有橡胶垫,摇杆底部胶接有橡胶垫,在橡胶垫的作用下,使得工人在摇动摇杆过程中,可达到防滑的效果。

[0018] 因为还包括有加强筋,底板顶部左侧焊接有加强筋,加强筋左端与左架右侧下部焊接式连接,增加了底板顶部左侧和左架右侧下部结合面的强度,使本设备使用寿命更长。

[0019] 因为处理框的材料为Q235钢,Q235钢硬度高,且不易变形,使本设备的使用寿命更长。

[0020] 因为底板材质为不锈钢,不锈钢耐腐蚀性和耐酸性强,使本设备的使用寿命更长。

[0021] 因为旋转电机为伺服电机,伺服电机高速性能好、抗过载能力强、低速运行平稳,伺服电机加减速的动态相应时间短,工艺精度、加工效率和工作可靠性高。

[0022] (3)有益效果

[0023] 本发明达到了碾碎效果佳、碾碎均匀、结构新颖的效果,且本设备发挥的重要作用不仅有良好的碾碎效果,还提高了工作效率,安全性高,且具有性能先进,可靠性高的优点。

附图说明

[0024] 图1为本发明的第一种主视结构示意图。

[0025] 图2为本发明的第二种主视结构示意图。

[0026] 图3为本发明的第三种主视结构示意图。

[0027] 图4为本发明铰接部件的立体结构示意图。

[0028] 附图中的标记为:1-底板,2-收集框,3-合页,4-第一转轴,5-挡板,6-第二L型支架,7-滚筒,8-右架,9-碾碎齿,10-第一轴承座,11-第一L型支架,12-网板,13-第一支架,14-处理框,15-阀门,16-第二支架,17-储料斗,18-顶板,19-筒形凸轮,20-铣槽,21-卡块,22-第二转轴,23-第二轴承座,24-摇杆,25-摆动杆,26-安装板,27-齿条,28-滑轨,29-左架,30-第一压块,31-扇形齿轮,32-滑块,33-连杆,34-小孔,35-第二压块,36-旋转电机,37-铰接部件,371-旋转轴,372-紧固盖,38-橡胶垫,39-加强筋。

具体实施方式

[0029] 下面结合附图和实施例对本发明作进一步的说明。

[0030] 实施例1

[0031] 一种畜牧场用固体兽药多级碾碎设备,如图1-4所示,包括有底板1、收集框2、合页3、第一转轴4、挡板5、第二L型支架6、滚筒7、右架8、碾碎齿9、第一轴承座10、第一L型支架11、网板12、第一支架13、处理框14、阀门15、第二支架16、储料斗17、顶板18、筒形凸轮19、卡块21、第二转轴22、第二轴承座23、摇杆24、摆动杆25、安装板26、齿条27、滑轨28、左架29、第一压块30、扇形齿轮31、滑块32、连杆33、第二压块35、旋转电机36和铰接部件37,底板1顶部左端焊接有左架29,左架29上部通过螺栓连接的方式连接有第二轴承座23,第二轴承座23内的轴承上过盈连接有第二转轴22,第二转轴22左端焊接有摇杆24,第二转轴22右端焊接有筒形凸轮19,筒形凸轮19内开有铣槽20,左架29右侧上部焊接有安装板26,安装板26上通过铰接部件37连接有摆动杆25,摆动杆25顶端焊接有卡块21,卡块21位于铣槽20内,并与铣槽20配合,摆动杆25底端设有扇形齿轮31,左架29右侧中部通过螺栓连接的方式连接有滑轨28,滑轨28上滑动式连接有滑块32,滑块32与滑轨28配合,滑块32顶部焊接有齿条27,扇形齿轮31与齿条27啮合,齿条27右端焊接有连杆33,底板1顶部右侧放置有收集框2,底板1顶部右端焊接有右架8,右架8和左架29顶部焊接有顶板18,右架8左侧上部焊接有第二支架16,第二支架16左端焊接有储料斗17,储料斗17上设有阀门15,右架8左侧中部焊接有第一支架13,第一支架13左端通过螺栓连接的方式连接有处理框14,处理框14底部通过螺栓连接的方式连接有网板12,处理框14内右壁左侧焊接有第一压块30,处理框14左壁中部开有小孔34,连杆33穿过小孔34,连杆33右端通过螺栓连接的方式连接有第二压块35,第二压块35和第一压块30内侧均匀焊接有碾碎齿9,处理框14外壁左侧下部和处理框14外壁右侧下

部对称焊接有第一L型支架11,两第一L型支架11下部均通过螺栓连接的方式连接有第一轴承座10,两第一轴承座10内轴承上过盈连接有第一转轴4,第一转轴4上通过平键连接的方式连接有滚筒7,滚筒7位于网板12正下方,左侧第一L型支架11左侧上部焊接有第二L型支架6,第二L型支架6底端通过螺栓连接的方式连接有旋转电机36,旋转电机36的输出轴上通过联轴器与第一转轴4左端连接,两第一L型支架11底端均通过螺钉连接的方式连接有合页3,两合页3上均通过螺钉连接的方式连接有挡板5,两挡板5闭合,挡板5位于收集框2上方。

[0032] 铰接部件37还包括有旋转轴371和紧固盖372,安装板26中部和摆动杆25中部开有通孔,旋转轴371穿过安装板26中部和摆动杆25中部的通孔,紧固盖372与旋转轴371后端过盈连接。

[0033] 还包括有橡胶垫38,摇杆24底部胶接有橡胶垫38。

[0034] 还包括有加强筋39,底板1顶部左侧焊接有加强筋39,加强筋39左端与左架29右侧下部焊接式连接。

[0035] 处理框14的材料为Q235钢。

[0036] 底板1材质为不锈钢。

[0037] 旋转电机36为伺服电机。

[0038] 工作原理:使用本设备时,首先工人将阀门15打开,此时储料斗17内的固体兽药落入处理框14内,当处理框14内装有适量的固体兽药后,工人将阀门15关闭,然后再顺时针摇动摇杆24,进而带动第二转轴22顺时针旋转,第二转轴22带动筒形凸轮19顺时针旋转,卡块21在筒形凸轮19内运动,从而带动摆动杆25左右摆动,摆动杆25带动扇形齿轮31左右摆动,扇形齿轮31通过滑块32带动齿条27左右运动,进而齿条27通过连杆33带动第二压块35左右运动,此时第二压块35对处理框14内的固体兽药进行碾碎,如此反复。在碾碎过程中,初步碾碎好的固体兽药则通过网板12落入挡板5上,此时,并控制旋转电机36旋转,进而带动第一转轴4旋转,从而带动滚筒7旋转,滚筒7对固体兽药进行再次碾碎,使得固体兽药碾碎的更加完全充分,当处理框14内的固体兽药全部落入挡板5上后,工人停止摇动摇杆24,并控制旋转电机36停止工作。然后工人将两挡板5打开,此时两挡板5上碾碎完全的固体兽药落入收集框2内,当两挡板5上碾碎完全的固体兽药全部进入收集框2内,工人将两挡板5关闭,并将收集框2内碾碎完全的固体兽药处理即可。

[0039] 因为铰接部件37还包括有旋转轴371和紧固盖372,安装板26中部和摆动杆25中部开有通孔,旋转轴371穿过安装板26中部和摆动杆25中部的通孔,紧固盖372与旋转轴371后端过盈连接,该铰接部件37摆动灵活,使设备的使用寿命更长。

[0040] 因为还包括有橡胶垫38,摇杆24底部胶接有橡胶垫38,在橡胶垫38的作用下,使得工人在摇动摇杆24过程中,可达到防滑的效果。

[0041] 因为还包括有加强筋39,底板1顶部左侧焊接有加强筋39,加强筋39左端与左架29右侧下部焊接式连接,增加了底板1顶部左侧和左架29右侧下部结合面的强度,使本设备使用寿命更长。

[0042] 因为处理框14的材料为Q235钢,Q235钢硬度高,且不易变形,使本设备的使用寿命更长。

[0043] 因为底板1材质为不锈钢,不锈钢耐腐蚀性和耐酸性强,使本设备的使用寿命更长。

[0044] 因为旋转电机36为伺服电机,伺服电机高速性能好、抗过载能力强、低速运行平稳,伺服电机加减速的动态相应时间短,工艺精度、加工效率和工作可靠性高。

[0045] 以上所述实施例仅表达了本发明的优选实施方式,其描述较为具体和详细,但不能因此而理解为对本发明专利范围的限制。应当指出的是,对于本领域的普通技术人员来说,在不脱离本发明构思的前提下,还可以做出若干变形、改进及替代,这些都属于本发明的保护范围。因此,本发明专利的保护范围应以所附权利要求为准。

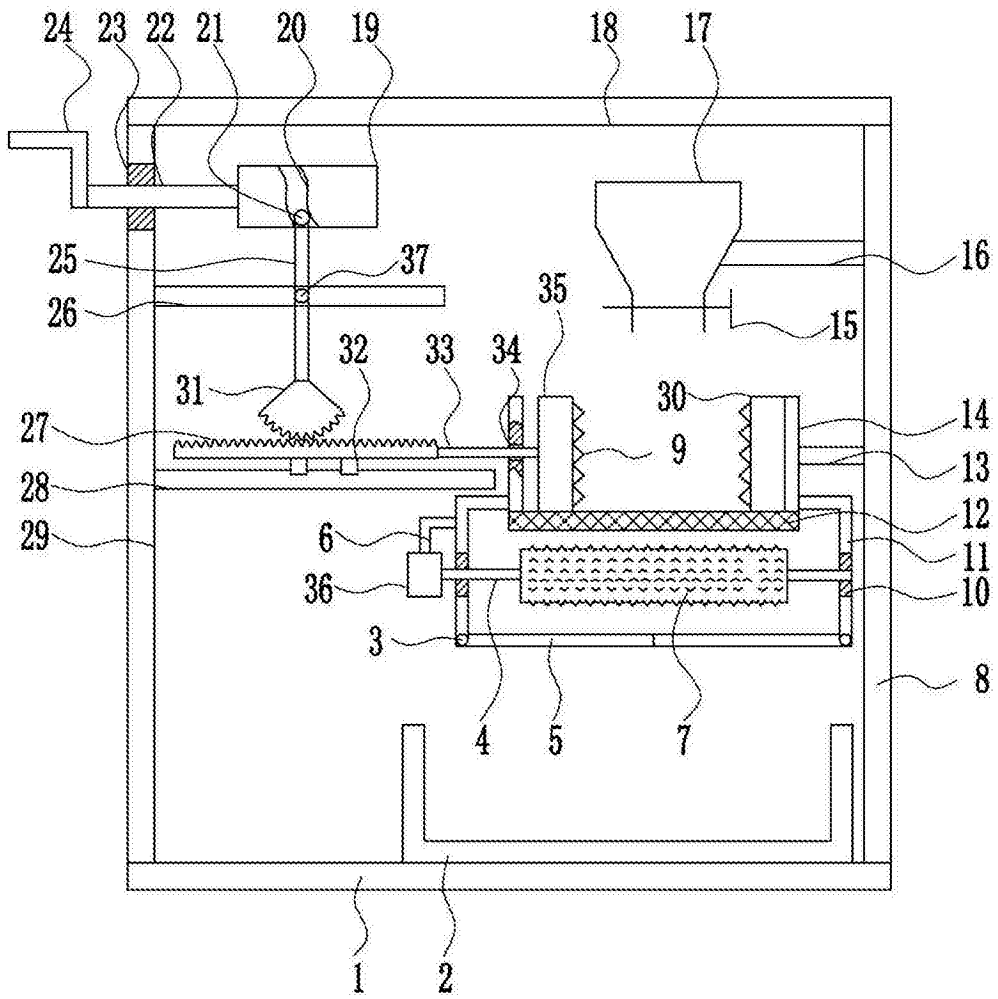


图1

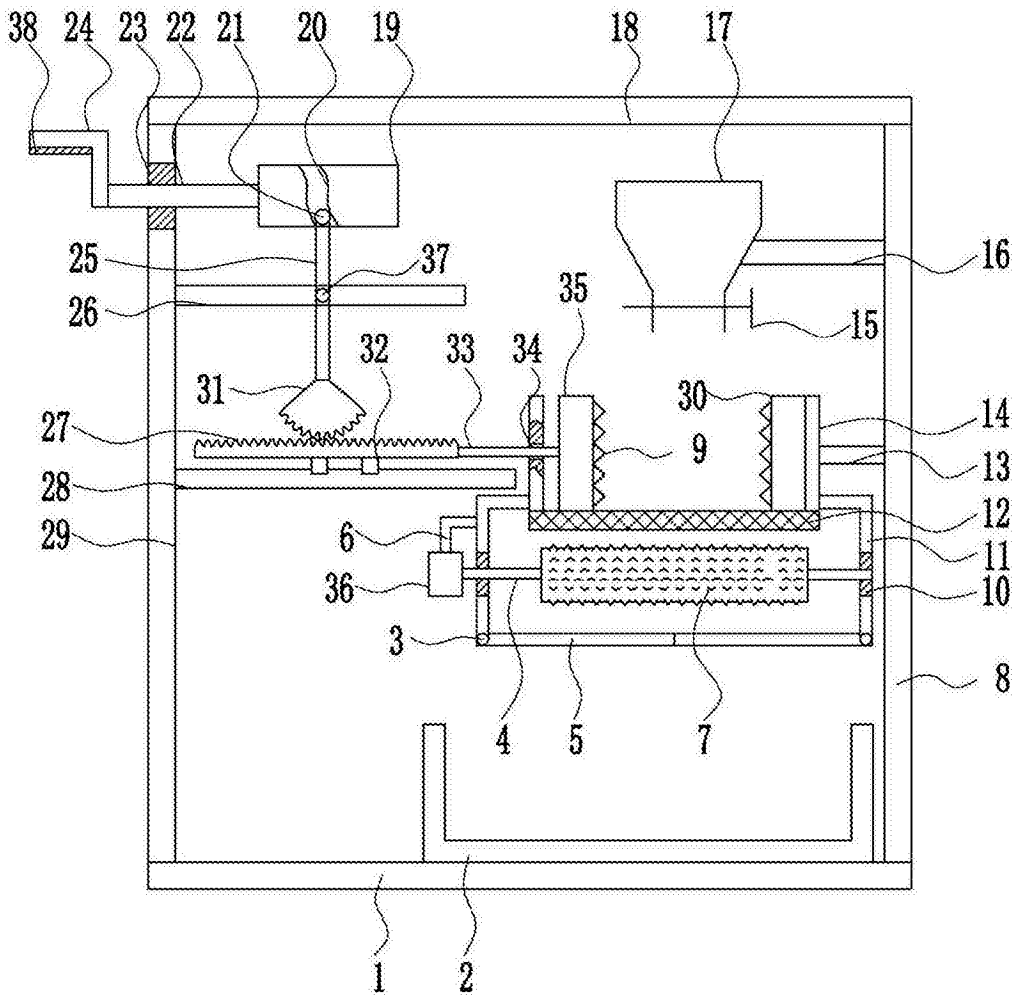


图2

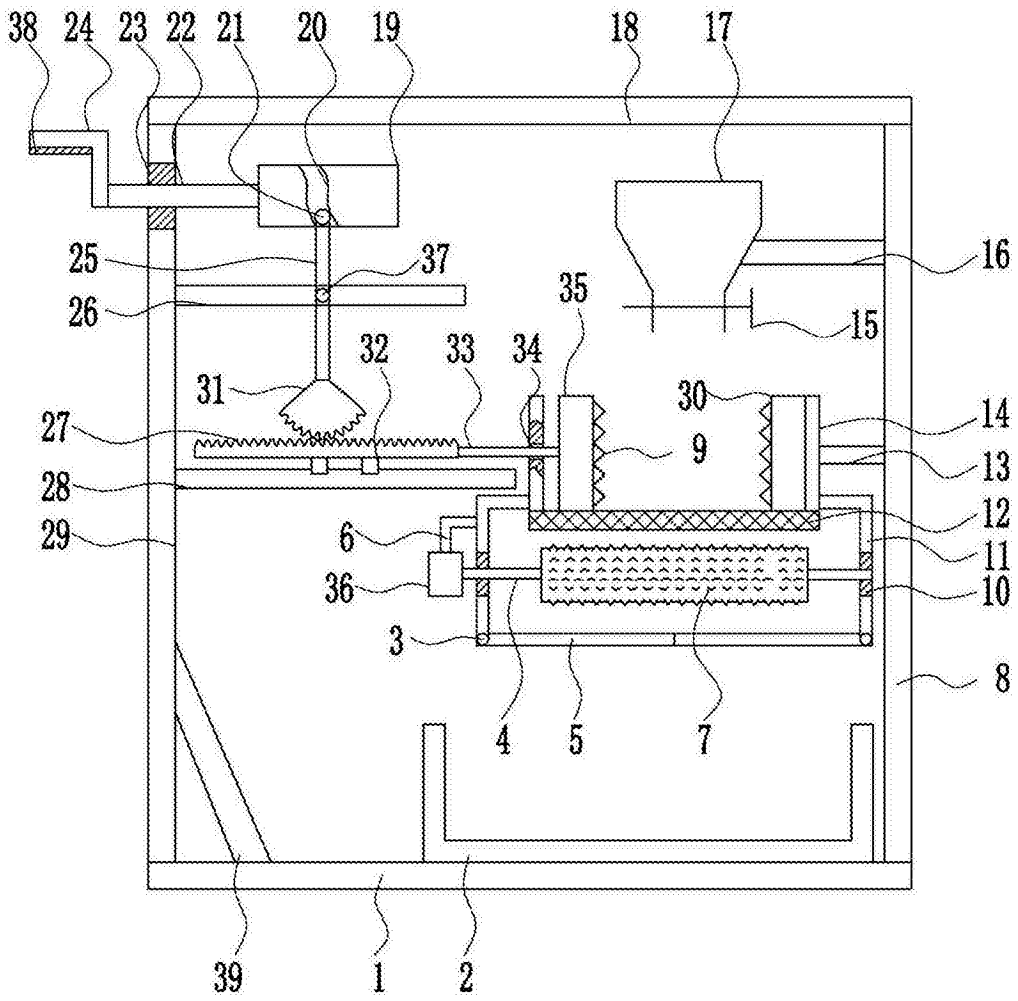


图3

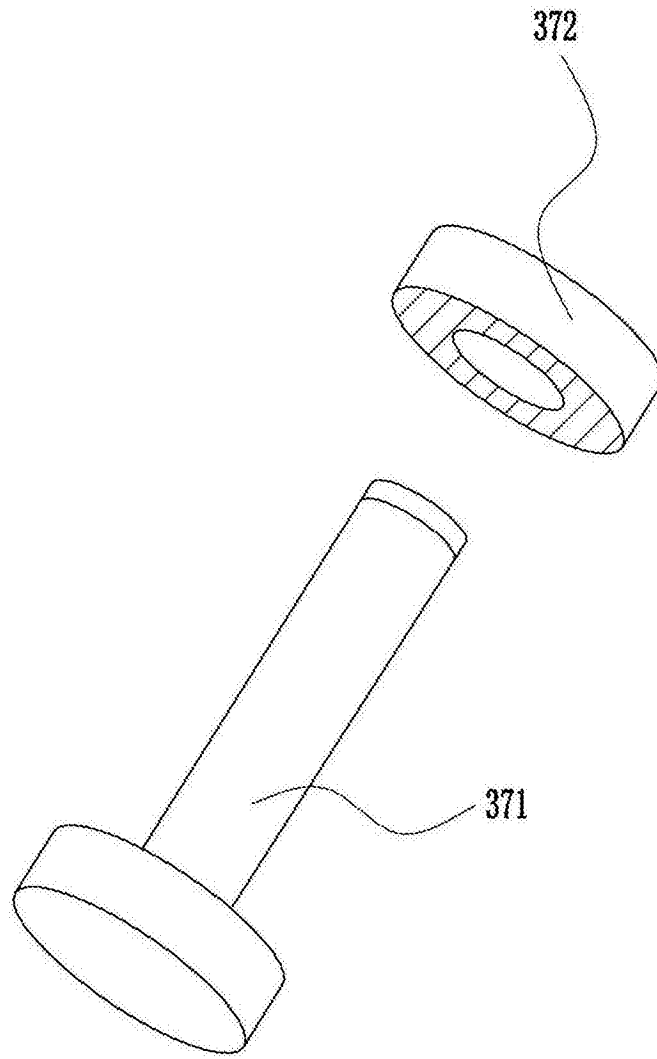


图4