



(12)实用新型专利

(10)授权公告号 CN 209617868 U

(45)授权公告日 2019.11.12

(21)申请号 201720183122.8

(22)申请日 2017.02.28

(30)优先权数据

105216675 2016.11.02 TW

(73)专利权人 林世峯

地址 江苏昆山巴城镇湖亭东路

(72)发明人 林世峯

(74)专利代理机构 广州三环专利商标代理有限公司 44202

代理人 肖宇扬 付静

(51)Int.Cl.

B65D 33/16(2006.01)

(ESM)同样的发明创造已同日申请发明专利

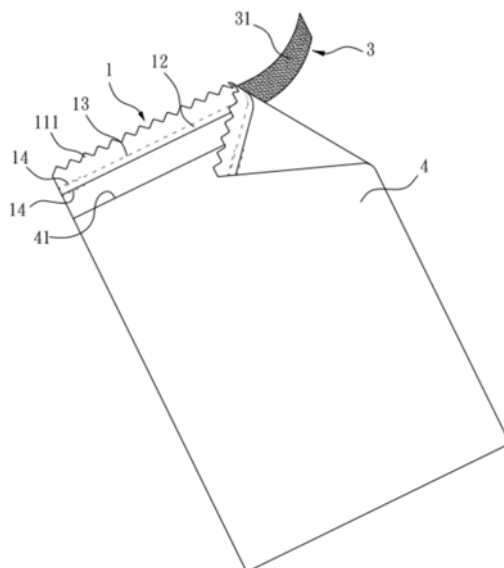
权利要求书1页 说明书4页 附图15页

(54)实用新型名称

可使快递及物流用胶袋再次使用的快速封装与开启装置

(57)摘要

一种可使快递及物流用胶袋再次使用的快速封装与开启装置,是在一长条状的离型基材沿着其长度形成有一分离撕开线,且在该离型基材的一侧面粘贴一双面胶层,籍由将离型基材的双面胶层粘贴于胶带的封口部的内侧面,使封口部可粘贴封装胶袋上,另外在胶袋的封口部外侧面粘贴补强胶带;要开启胶袋封口部时,只要撕开引拔撕开条即可开启,当在一胶袋的封口部内侧面分别粘着复数个离型基材,胶袋的封口部的外侧面粘着一个或复数个补强胶带时,则可以达到多次循环再使用胶袋的功能。



1. 一种可使快递及物流用胶袋再次使用的快速封装与开启装置,其特征在于,包括:

一离型基材,其延伸为连续的长条状,沿着所述离型基材的长度形成有一分离撕开线,该分离撕开线将所述离型基材分隔为基部和引拔撕开条两个区域;

一双面胶层,其相对两侧面分别为具有粘着性质的第一粘贴部和第二粘贴部,所述第一粘贴部粘贴于所述离型基材的一侧面,所述第二粘贴部用于粘贴在所述胶袋的封口部的内侧面,胶袋要封装时得先撕离所述离型基材的基部;

一补强胶带,粘贴于所述胶袋的封口部的外侧面的对应所述引拔撕开条的位置;

所述补强胶带的宽度大于所述引拔撕开条的宽度;

所述胶袋的封口部外侧粘贴一个或复数个补强胶带;

所述胶袋的封口部内侧粘贴复数个离型基材。

2. 根据权利要求1所述的可使快递及物流用胶袋再次使用的快速封装与开启装置,其特征在于:所述双面胶层的第一粘贴部覆盖所述基部的一部分和所述引拔撕开条的全部。

3. 根据权利要求1所述的可使快递及物流用胶袋再次使用的快速封装与开启装置,其特征在于:所述胶袋的封口部的相对两侧设有平行于所述引拔撕开条两侧的具有一定长度。

## 可使快递及物流用胶袋再次使用的快速封装与开启装置

### 技术领域

[0001] 本实用新型涉及一种快递业使用的包装用塑胶袋可以多次循环再使用的快速封装与开启装置。

### 背景技术

[0002] 随着网络技术的发达,电子商务的成长也日益红火,电商将杂志、书籍、文件等纸制品或小量的印刷物交由货运业者递送之前,通常以塑料材料制成的胶袋进行妥善包装;所述胶袋一般具有一袋体,袋体的一边形成有袋口,袋口的一侧延伸出较长的长度而形成封口部,封口部的内侧面(朝向袋口的一面)涂布有黏胶。其包装时,一般将货品放入胶袋内,然后将胶袋的封口部旋转一百八十度以覆盖住袋口后再使黏胶粘贴于胶带而完成封装,其它的邮递业务也大致如此。

[0003] 当消费者收到包裹后欲开启时则必须将封口部撕开或以刀具将封口部割开,但无论是撕开或是割开胶袋的封口部,都会造成胶袋不同程度的破坏,致使胶袋不能再被回收重复使用,尤其是消费者在鉴赏期内后悔不想买而要退货时更是感到困扰,因此,损坏的胶带会因无法使用而直接被丢弃,造成资源浪费,也因为塑料制造的胶袋无法在自然环境中自行分解而不符合环保要求。

### 发明内容

[0004] 本实用新型目的在于提供一种可以结合于包装用胶袋,使胶袋除了可以快速地封装、开启之外,更能够重新再封装、再开启,籍以循环再利用的封装与开启装置。

[0005] 本实用新型的特征,是在一长条状的离型基材沿着其长度形成有一分离撕开线,且在该离型基材的一侧面粘贴一双面胶层;籍由将离型基材的双面胶层粘贴于胶袋的封口部的内侧面,使封口部可粘贴封装胶袋上;另外在胶袋的封口部外侧面粘贴补强胶袋;要开启胶袋时,只要撕开引拔撕开条即可开启;当在一胶袋的封口部内侧面分别粘着附属各离型基材,胶袋的封口部外侧面粘着单一或复数个补强胶带时,则可以达到多次循环再使用胶袋的功能。

[0006] 为实现上述目的及其他相关目的,本实用新型提供的可使快递及物流用胶袋再次使用的快速封装与开启装置,其技术手段包括:一离型基材,其延伸为连续的长条状,沿着所述离型基材的长度方向形成有一分离撕开线,该分离撕开线将所述离型基材分隔为基部和引拔撕开条两个区域;一双面胶层,其相对两侧面分别为具有粘着性质的第一粘贴部和第二粘贴部,所述第一粘贴部粘贴于所述离型基材的一侧面,所述第二粘贴部用于粘贴在一胶袋的一封口部的内侧面,胶袋要封装时得先撕离所述离型基材的基部;一补强胶带,粘贴于所述胶袋的封口部的外侧面的对应所述引拔撕开条的位置,且所述补强胶带的宽度均大于所述引拔撕开条的宽度,籍以补强柔软的胶袋的封口部的厚度而便于撕开引拔撕开条。

[0007] 优选的技术方案为:本实用新型的离型基材的基部的长度方向的侧边形成有复数

个往该基部的宽度方向突出可为不同形状的凸出部,籍以让使用者可以容易拨离离型基材的基部。

[0008] 优选的技术方案为:本实用新型封口部外侧面补强胶带的宽度必须大于所述引拔撕开条的宽度,籍此便于撕开引拔撕开条,因为胶袋封口部强度增加,胶袋撕开部位较整齐。

[0009] 优选的技术方案为:本实用新型将双面胶层的第一粘贴部覆盖所述基部的一部分和所述引拔撕开条的全部,籍此使离型基材可以牢靠地粘贴于胶袋的封口部的内侧面上。

[0010] 优选的技术方案为:本实用新型使双面胶层的第一粘贴部没有覆盖离型基材的凸出部,籍此能够容易拨离离型基材。

[0011] 为了更容易地撕开胶袋及离型基材上的引拔撕开条,本实用新型将双面胶层的第二粘贴部粘贴于所述胶袋的封口部的内侧面上,所述胶袋的封口部的相对两侧分别设有平行于所述引拔撕开条两侧的具有一定长度的切割缝。

[0012] 由于上述技术方案运用,本实用新型与现有技术相比具有的优点是:

[0013] 相较于现有的包装胶袋,本实用新型籍由将单一或多个离型基材的双面胶层粘贴于胶袋的封口部的内侧面上,以及将多个补强胶带粘贴于该封口部的外侧面的相对应于离型基材的引拔撕开条位置上,使胶袋的封口部粘贴封装后,要开启胶袋封口部时,直接撕开引拔撕开条即可快速开启胶袋封口部;当要再使用胶袋时,可以使用另外未被使用的离型基材再次进行封装胶袋,从而达到多次循环再使用胶袋的功能。

## 附图说明

[0014] 图1为离型基材结构的平面示意图。

[0015] 图2为在图1的离型基材上粘贴双面胶层的实施方式的立体示意图。

[0016] 图3为将离型基材粘贴在胶袋的封口部的内侧面的实施方式的示意图。

[0017] 图4为将补强胶带粘贴在胶袋的封口部的外侧面的实施方式的示意图。

[0018] 图5为补强胶带粘贴在胶袋的封口部的外侧面之后的实施方式的示意图。

[0019] 图6为在使用时先将离型基材的基部撕开的实施方式的示意图。

[0020] 图7为将图6的基部完全撕开后的状态示意图。

[0021] 图8为将图7的封口部相对于胶带旋转一百八十度而将胶袋的袋口封闭的示意图。

[0022] 图9为欲开启已封口的胶袋开启时,将引拔撕开条撕开的示意图。

[0023] 图10为将图9的引拔撕开条完全撕开后的状态示意图。

[0024] 图11为将图10的封口部相对于胶袋旋转一百八十度掀开后的示意图。

[0025] 图12为可以在胶袋的封口部内侧面粘贴两个离型基材的实施方式的示意图。

[0026] 图13为在胶袋的封口部的外侧面粘贴补强胶带的实施方式的示意图。

[0027] 图14为可以直接将本实用新型的离型基材粘贴于现有的胶袋来使用的实施方式的示意图。

[0028] 图15为使用图14所示的胶袋时,先将离型纸撕开的示意图。

[0029] 图16为图14的胶带的外侧面粘贴有补强胶带的示意图。

[0030] 以上附图中,1、离型基材;11、基部;111、凸出部;12、引拔撕开条;13、分离撕开线;14、切割缝;2、双面胶层;21、第一粘贴部;22、第二粘贴部;3、补强胶带;31、粘着部;4、胶袋;

4A、撕开沟槽；40、封口部；41、袋口；42、离型纸；43、粘贴部。

### 具体实施方式

[0031] 以下由特定的具体实施例说明本实用新型的实施方式，熟悉此技术的人士可由本说明书所揭露的内容轻易地了解本实用新型的其他优点及功效。

[0032] 如图1所示，本实用新型可使快递及物流用胶袋再次使用的快速封装与开启装置，其较佳的实施方式包括包括离型基材1和双面胶层2。其中，离型基材1采用不易被胶粘剂粘着的适当材料所制成，可延伸为连续的长条状，并且可以被卷绕成捆而便于储存、运输及加工；离型基材1沿着其长度形成有一分离撕开线13，且该分离撕开线13将离型基材1分隔为基部11和引拔撕开条12两个区域，且分离撕开线13可以使基部11与引拔撕开条12 撕开分离；其中，基部11的长度方向的侧边形成连续多个往基部11的宽度方向突出的凸出部111，该凸出部111可以是波浪形或其它各种适当的形状；该凸出部111可为等间距的分布；该基部11的宽度大于引拔撕开条12的宽度。

[0033] 如图2所示，双面胶层2的相对两侧面分别为具有粘着性的第一粘贴部21和第二粘贴部22，所述第一粘贴部21粘贴于所述离型基材1的一侧面，所述第二粘贴部22用于粘贴在所述胶袋4的封口部40的内侧面上(如图3所示)。在更佳的实施方式中，将双面胶层2的第一粘贴部21覆盖基部11的大部分与引拔撕开条12的全部，同时，双面胶层2的第一粘贴部21没有覆盖凸出部111。

[0034] 图3同时显示了一般胶袋4的结构，其具有一袋体，袋体的一边形成有袋口41，袋口41的一侧延伸出一定长度而形成封口部40，封口部40的内侧面(朝向袋口的一面)用来粘贴离型基材1。由于胶袋4通常有厚度很薄的塑料制成，致使在撕开封口部40时容易变形而不易撕开，因此，本实施方式进一步提供一补强胶带3，该补强胶带3在一侧面设有具备粘着性的粘着部31，该补强胶带3的宽度大于离型基材1的引拔撕开条12的宽度，并将补强胶带3的粘着部31粘贴于封口部40的外侧面的相对于引拔撕开条12 的位置(参见图4、图5所示)，且宽度必须大于引拔撕开条12的宽度。此外，在胶袋4的封口部40的相对两侧设有平行于引拔撕开条12两侧的具有一定长度的切割缝14。

[0035] 当要封装胶袋4时，首先将离型基材1的基本11撕开以露出第一粘贴部21(参见图6所示)，直到基部11被完全撕开(如图7所示)，然后将物品从袋口41放入胶袋4内，再将封口部41相对于胶袋4旋转一百八十度二覆盖黏贴住袋口41，进而使第一粘贴部21粘贴于胶袋4外表面即完成封装(如图8所示)。所述凸出部111由于没有粘贴双面叫曾2，因此可以方便使用者从凸出部111处撕除离型基材1的基部11。

[0036] 当要开启胶袋4时，使用者只要从胶袋4的任一侧面将两切割缝14之间的引拔撕开条12掀起(如图9所示)，再将引拔撕开条12沿着离型基材1的长度方向撕开以破坏封口部40，直到将整个引拔撕开条12完全撕离连接的封口部40而形成撕开沟槽4A(如图10所示)，即可将封口部40掀开而开启胶袋4(如图11所示)。

[0037] 当欲使胶袋4可以重复多次使用时，则可以如图12所示，在意胶袋4的封口部40的内侧面以上文所述的方式粘贴多个离型基材1，以及在胶袋4的封口部40的外侧面粘贴单一或多个补强胶带，图12和图13展示了粘贴有第二条离型基材1和补强胶带3，离型基材1和补强胶带3的数量可因实际需求而定。

[0038] 当要封装胶袋4时,寿县将最接近封口部40的自由端的离型基材1的基部11撕开以露出第一粘贴部21,直到基部11被完全撕开后,再将封口部41相对于胶袋4旋转一百八十度而覆盖住袋口41,进而使第一粘贴部21粘贴于胶袋4的外表面而完成封装。

[0039] 当要开启胶袋4时,使用者只要从粘住胶袋4的离型材料1的任一侧将切割线14之间的引拔撕开条12掀起,再将引拔撕开条12沿着离型基材1的长度方向撕开以破坏封口部40,直到将整个引拔撕开条12完全撕离连接的封口部40,即可将封口部40掀开而开启胶袋4的封口部40。

[0040] 当要再次使用胶袋来封装时,则以前述相同的方式使用另一组尚未使用的离型基材1,将其基部撕开后即可在粘贴于胶袋4而完成封装;而再开启胶袋的方式也和前述的开启方式相同,因此不再赘述。

[0041] 胶袋的封口部所设置的离型基材1与补强胶带3数量越多,则可重复使用的次数也越多。

[0042] 如图14~16所示,可以使用于一般市售的现有包装用胶袋4,现有包装用胶袋4具有一袋体袋体的一边形成有袋口41,袋口41的一侧延伸出较长的长度而形成封口部,封口部的内侧面涂布有黏胶而形成粘贴部43,并在粘贴部43上贴上离型纸42.本实用新型的离型基材1可以直接粘贴在该市售的现有胶袋4的袋口41与粘贴部43之间的封口部的内侧面,以及将补强胶带粘贴在封口部的外侧面的对应离型基材1的位置。

[0043] 当要封装胶袋4时,首先将离型纸42最接近封口部40的自由端的离型基材1的基本11撕开以露出第一粘贴部21(如图15所示),再将封口部相对于胶袋4旋转一百八十度而覆盖住袋口41,进而使粘贴部43粘贴于塑胶4的外表面而完成封装。

[0044] 当要开启胶袋4时,使用者只要从粘住胶袋4的离型基材1的任一侧将两切割缝14之间的引拔撕开条12掀起,再将引拔撕开条12沿着离型基材1的长度方向撕开以破坏封口部,直到将整个引拔撕开条12完全撕离连接的封口部,即可将封口部掀开而开启胶袋4。

[0045] 上述实施例仅例示性说明本实用新型的原理及其功效,而非用于限制本实用新型。任何熟悉此技术的人士皆可在不违背本实用新型的精神及范畴下,对上述实施例进行修饰或改变。因此,举凡所属技术领域中具有通常知识者在未脱离本实用新型所揭示的精神与技术思想下所完成的一切等效修饰或改变,仍应由本实用新型的权利要求所涵盖。

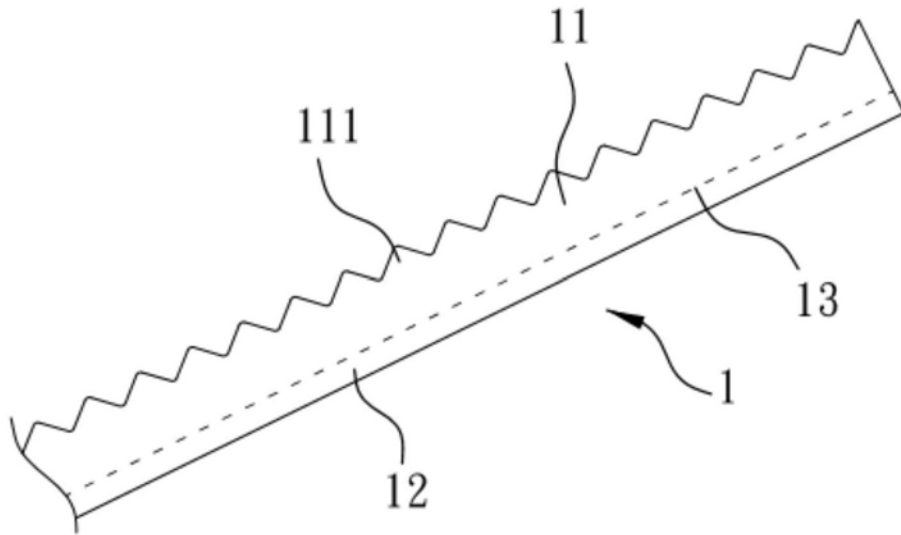


图1

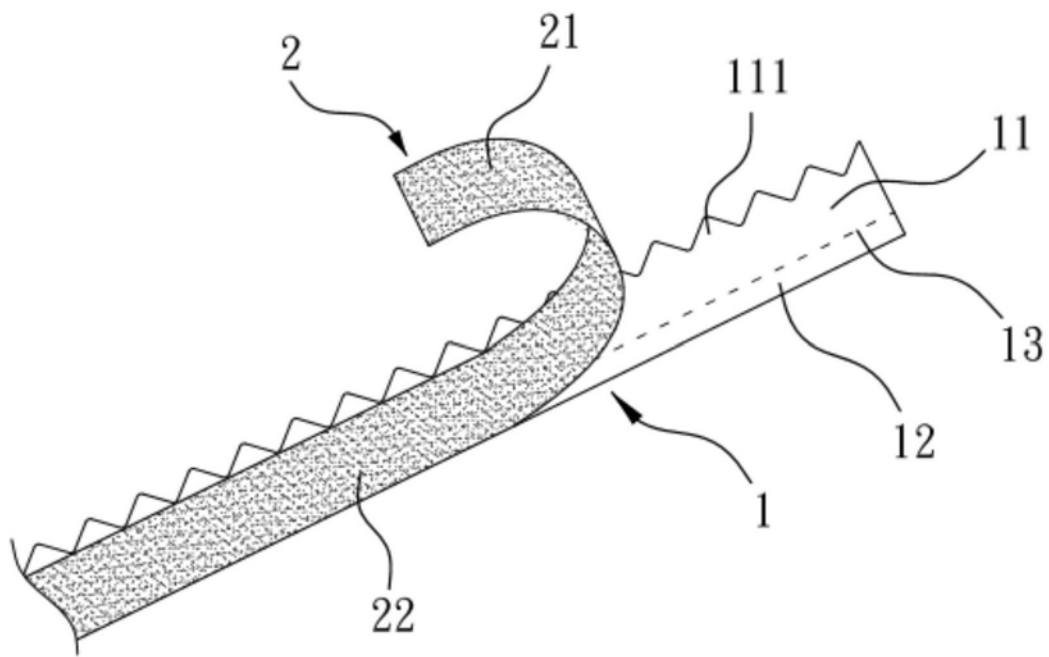


图2

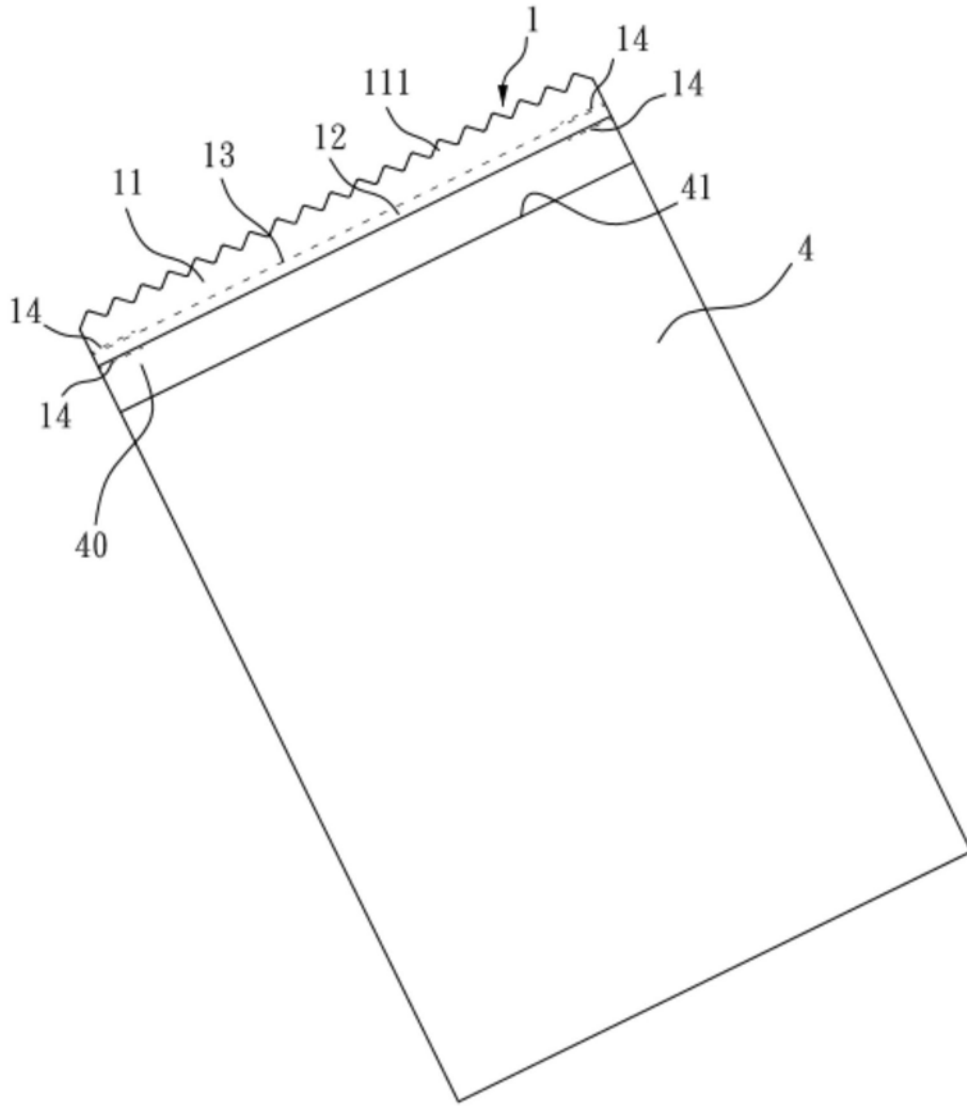


图3

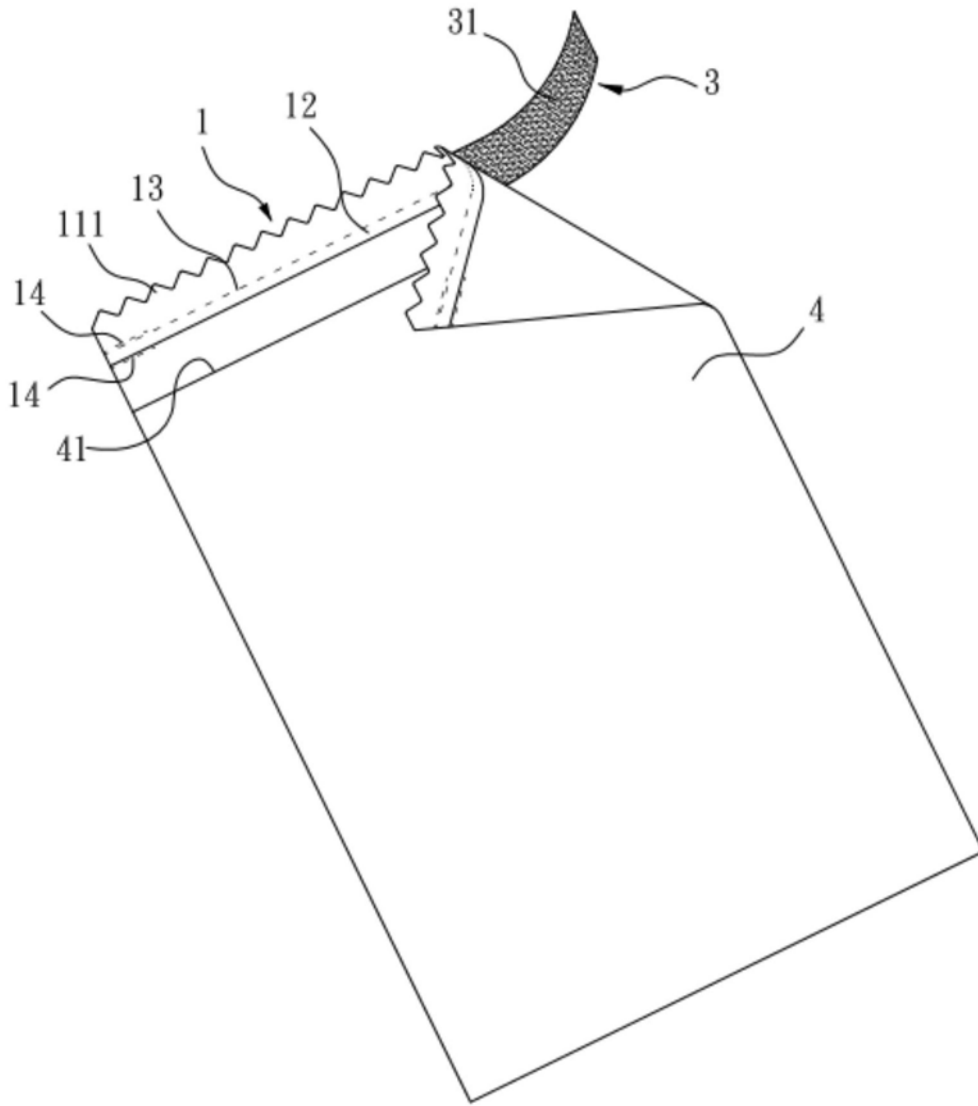


图4

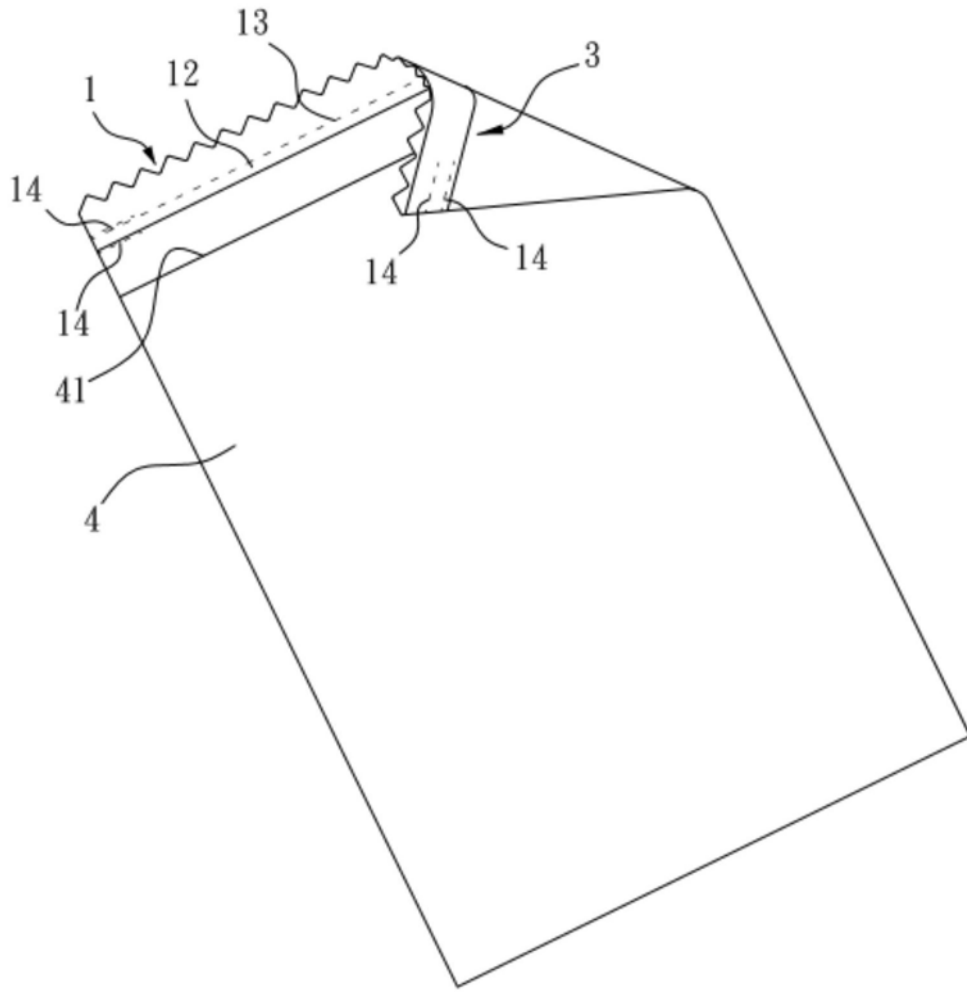


图5

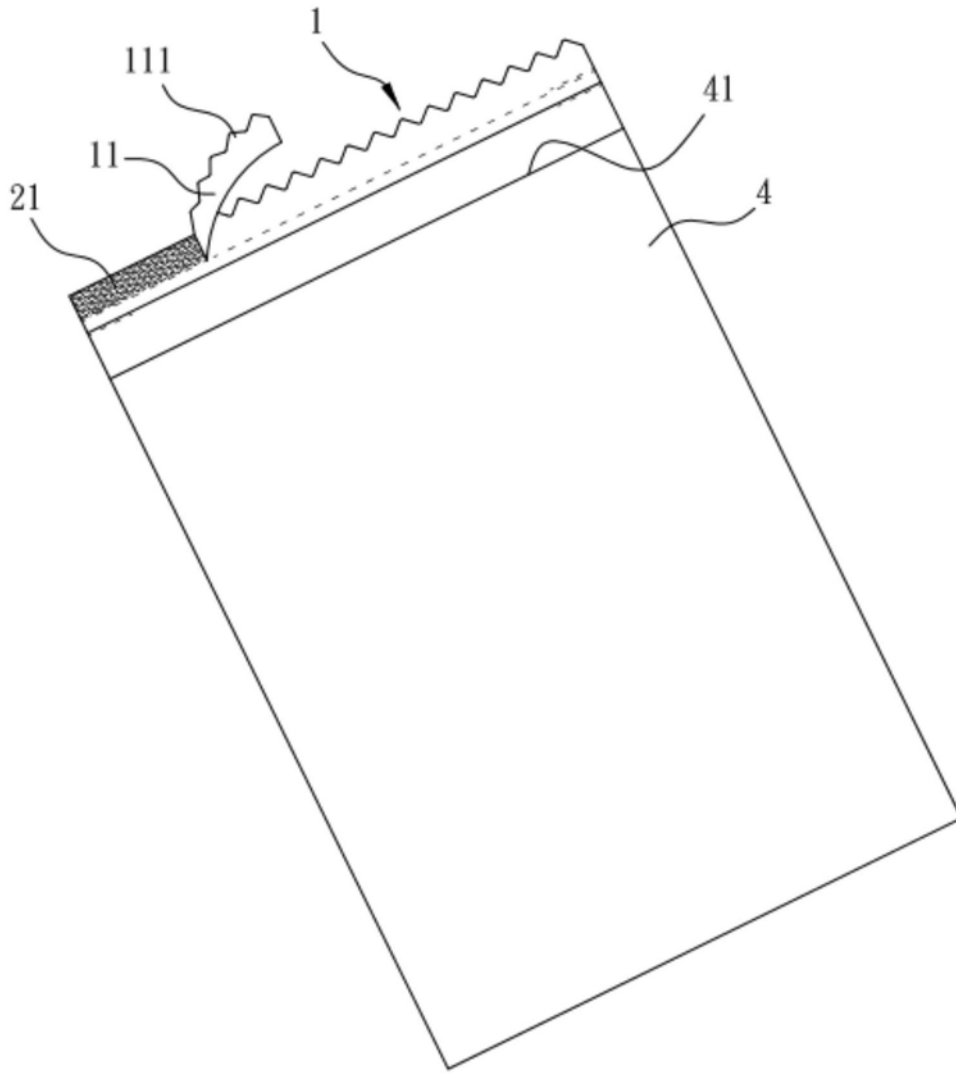


图6

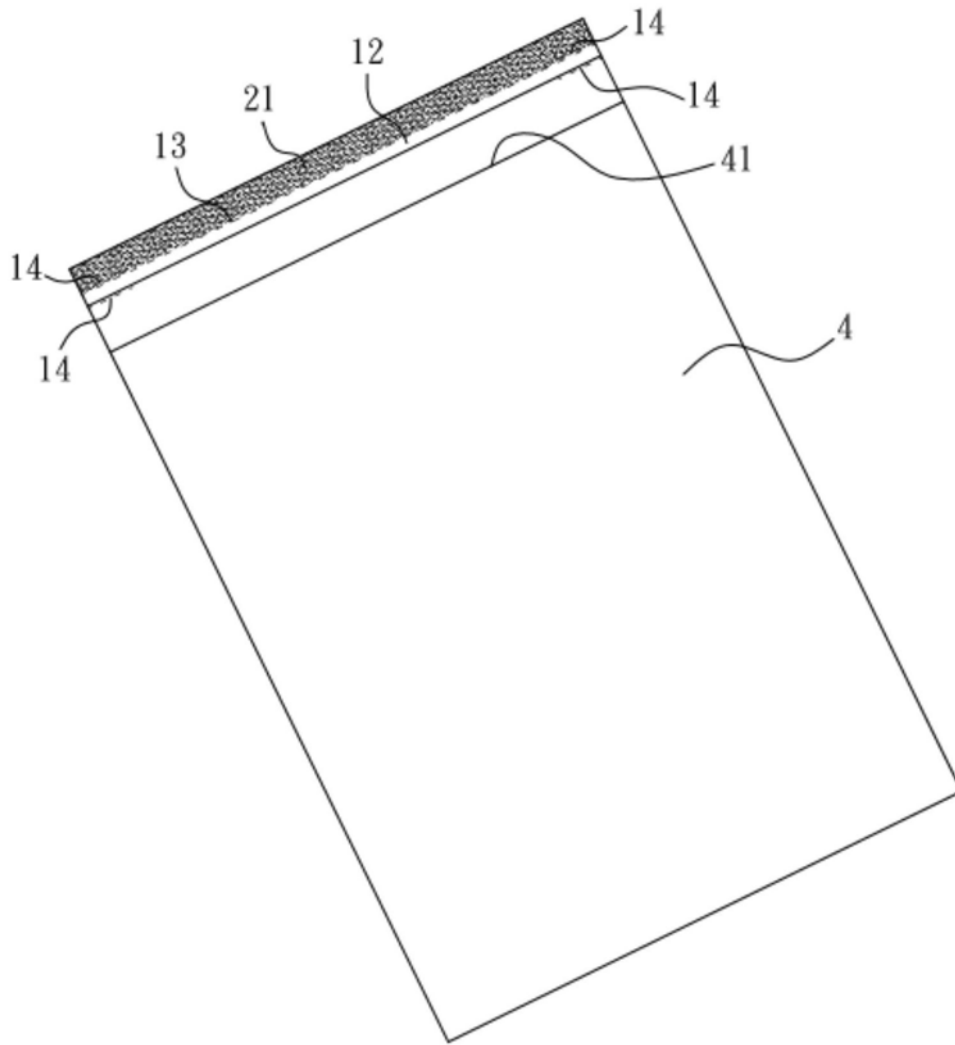


图7

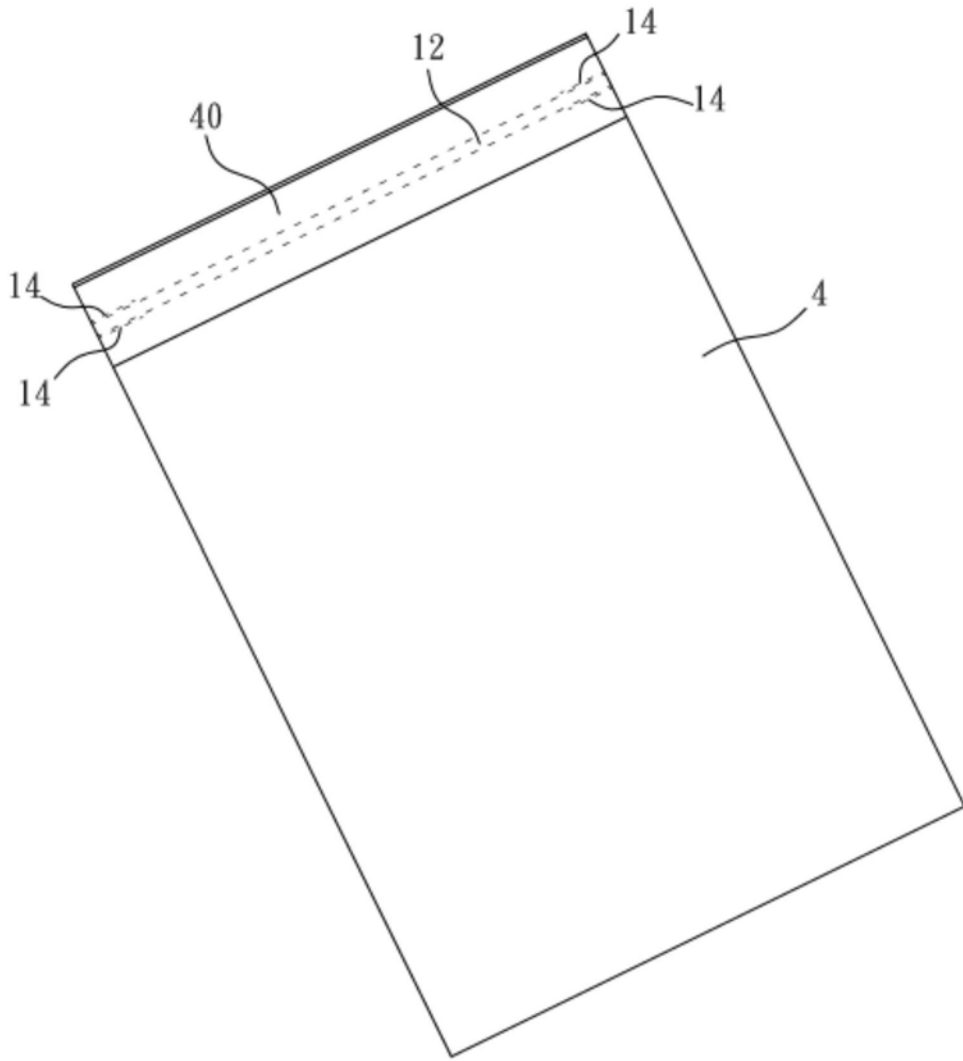


图8

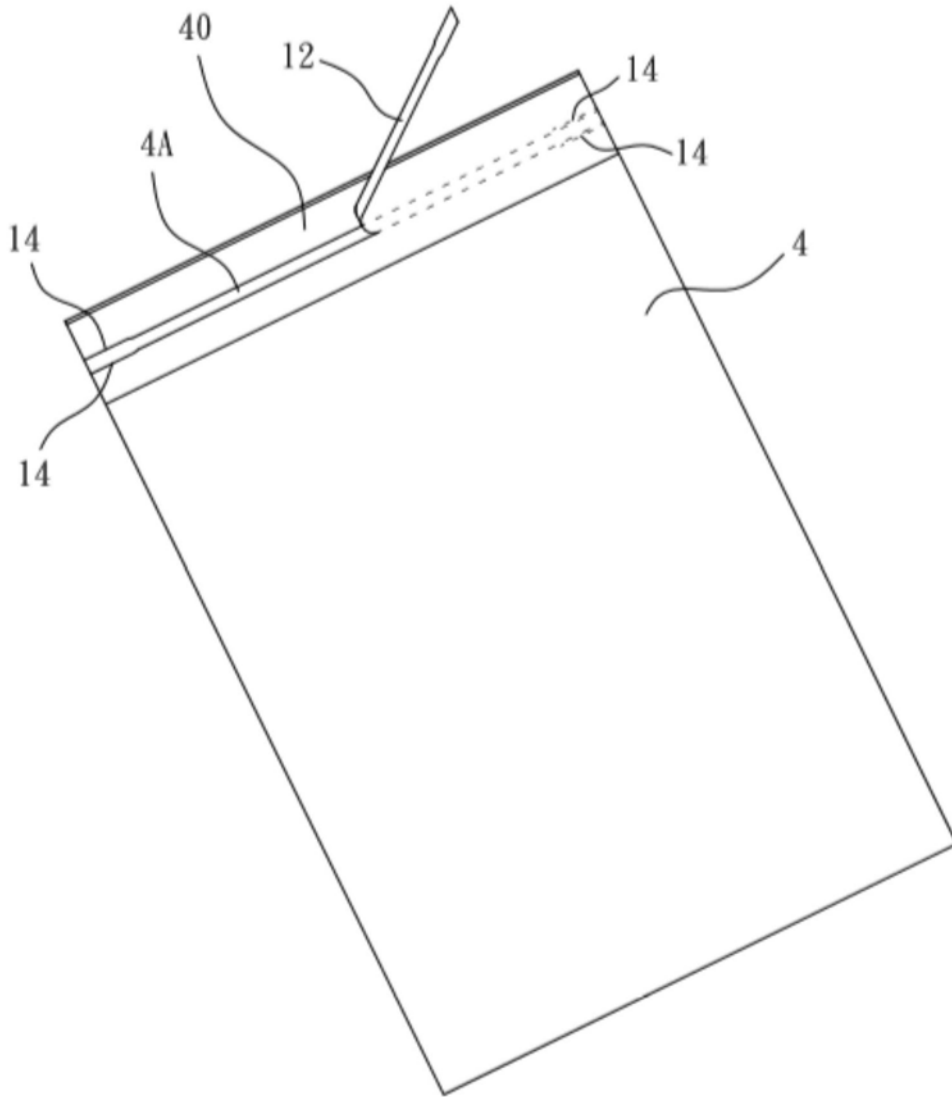


图9

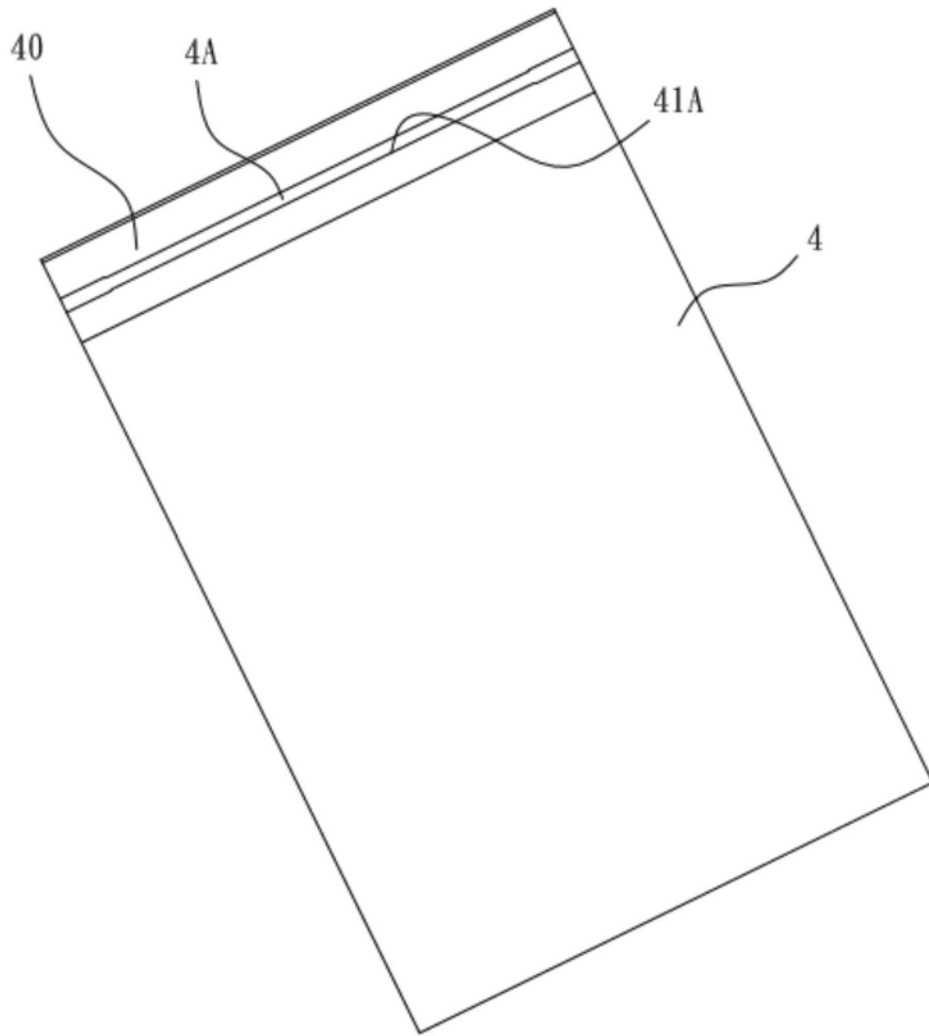


图10

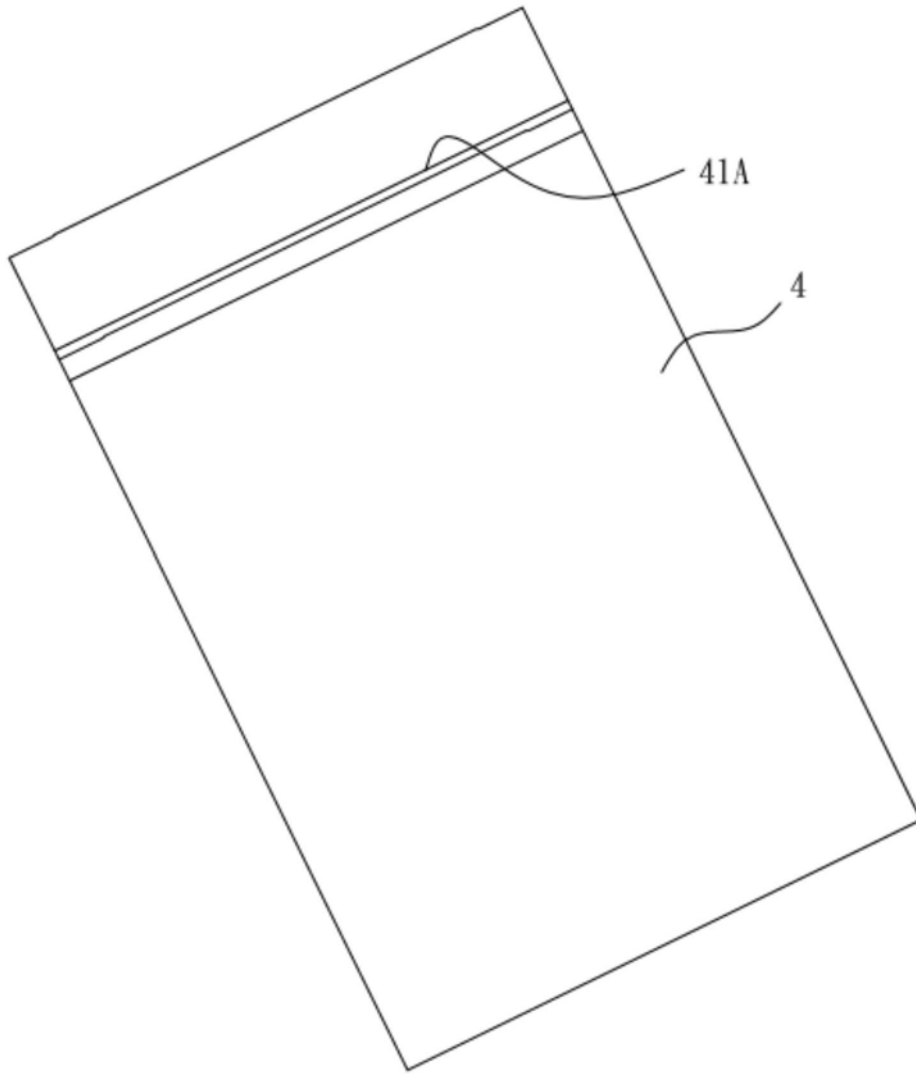


图11

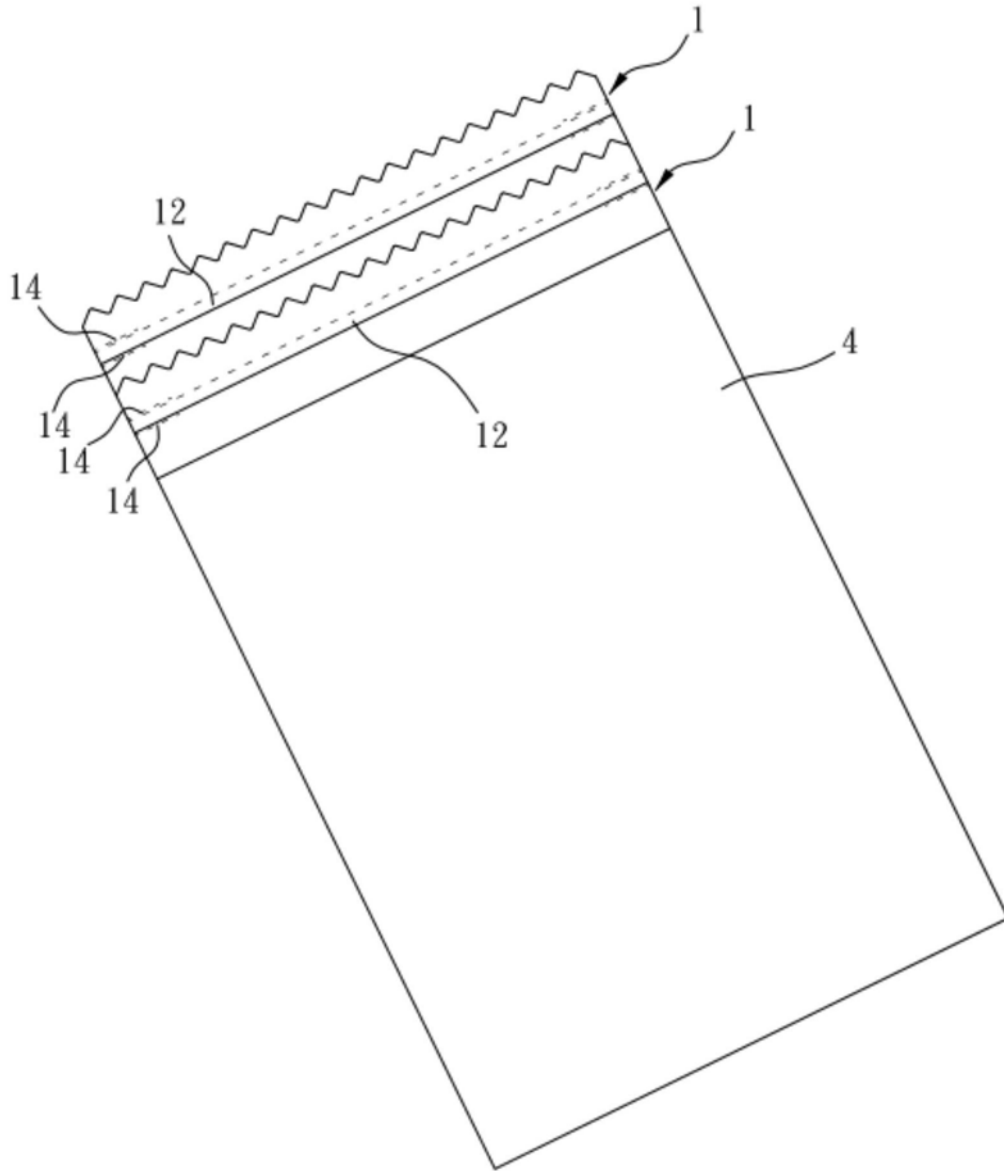


图12

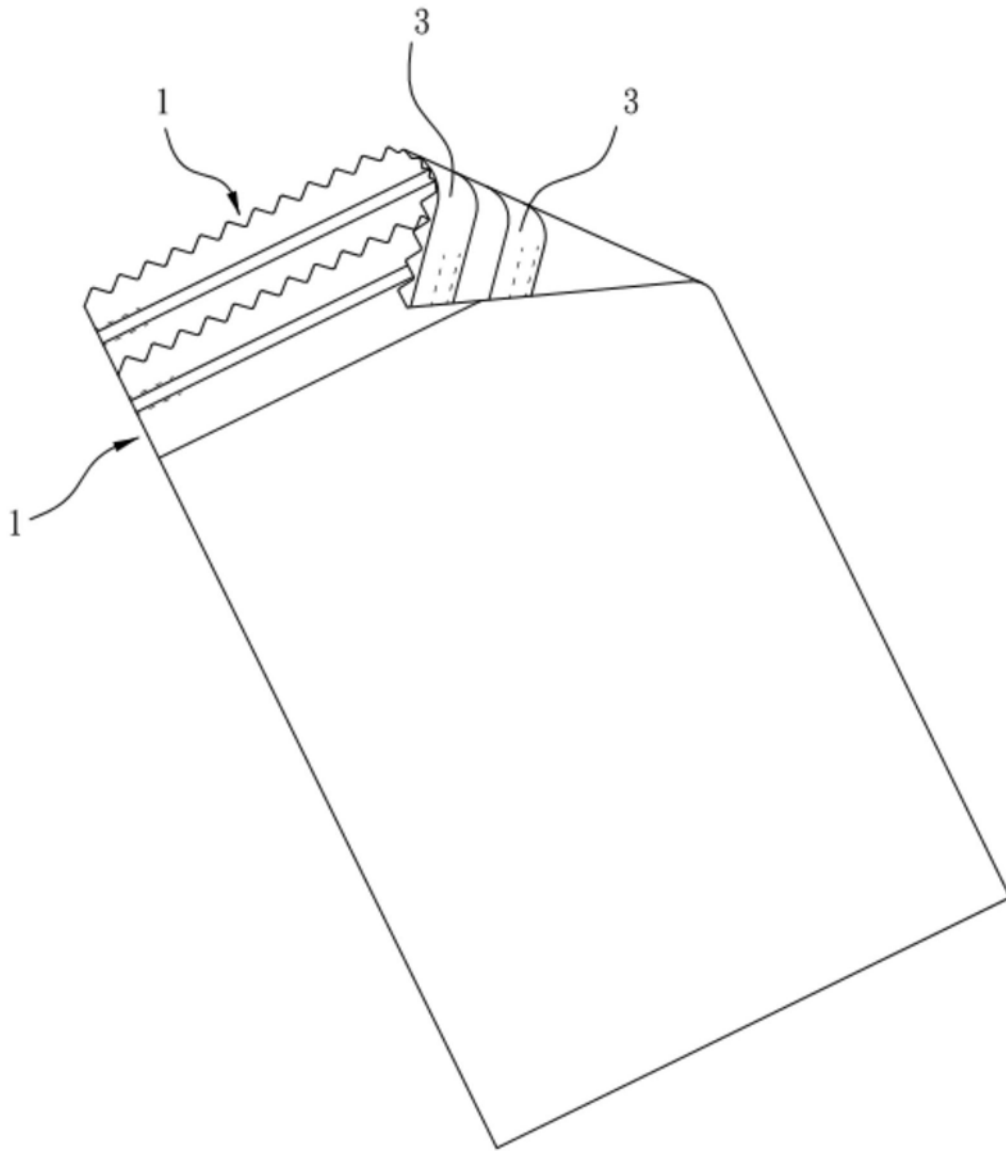


图13

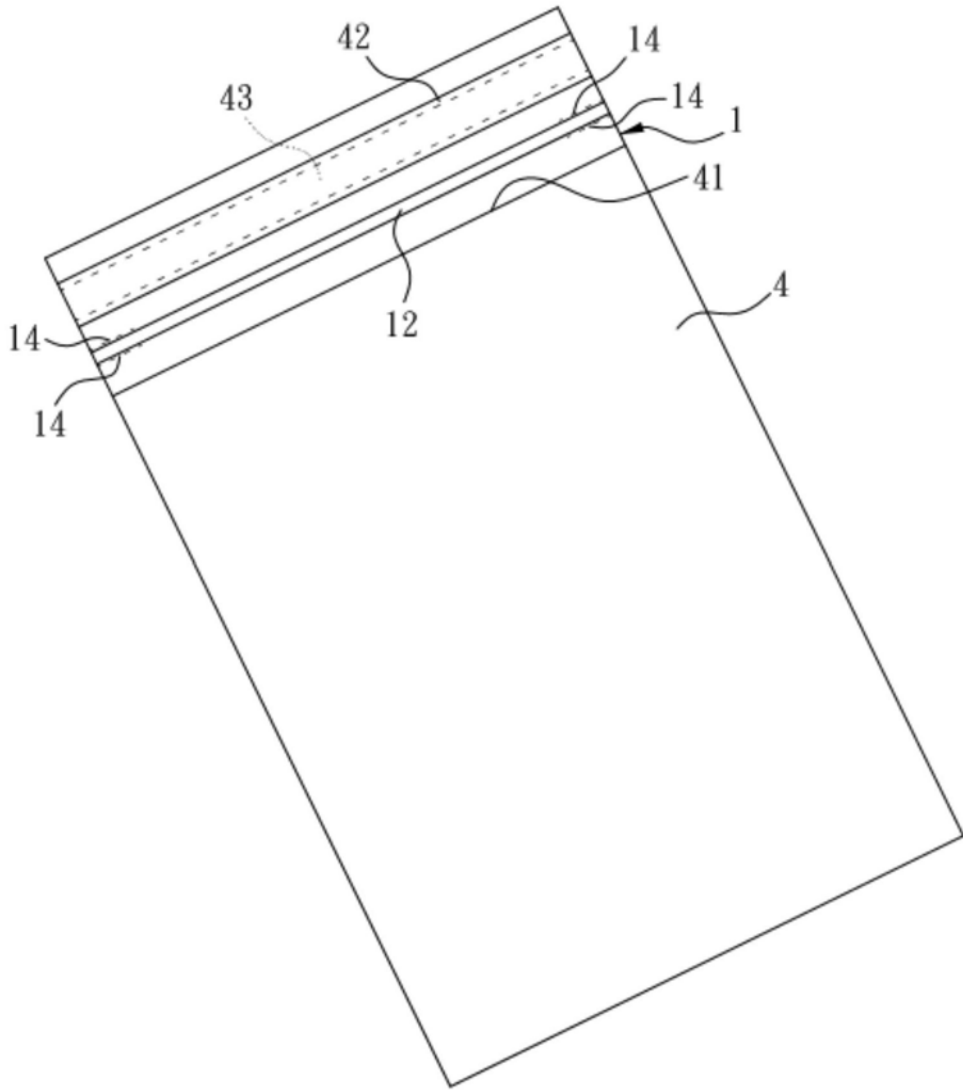


图14

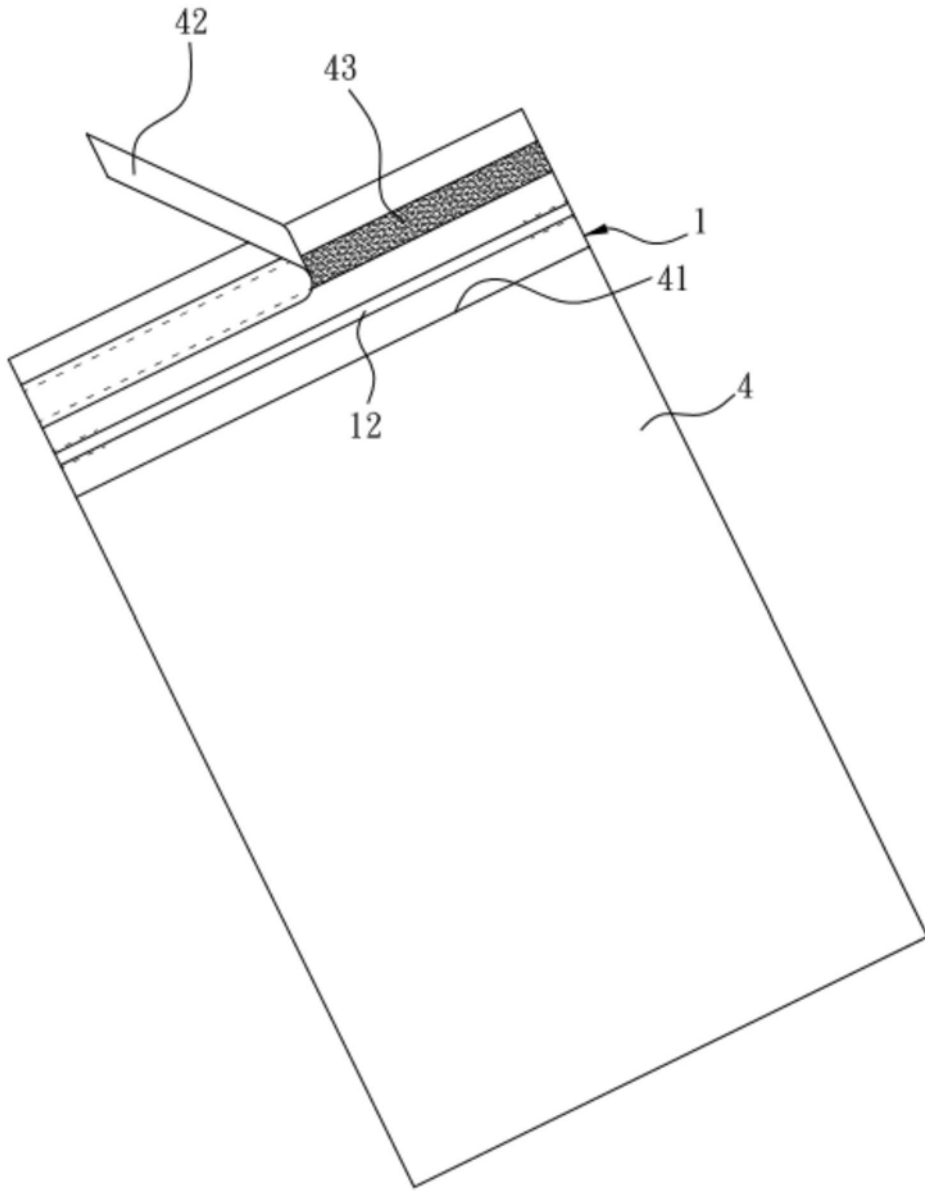


图15

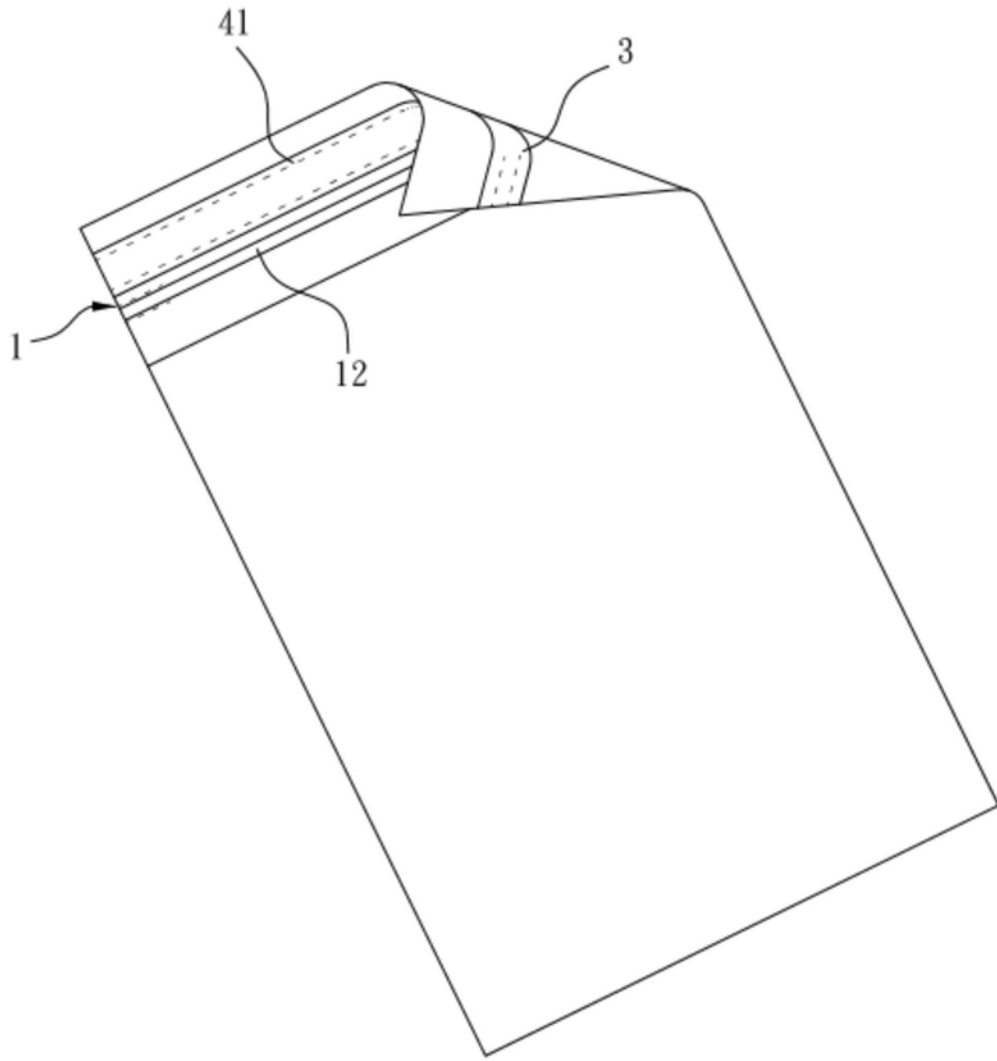


图16